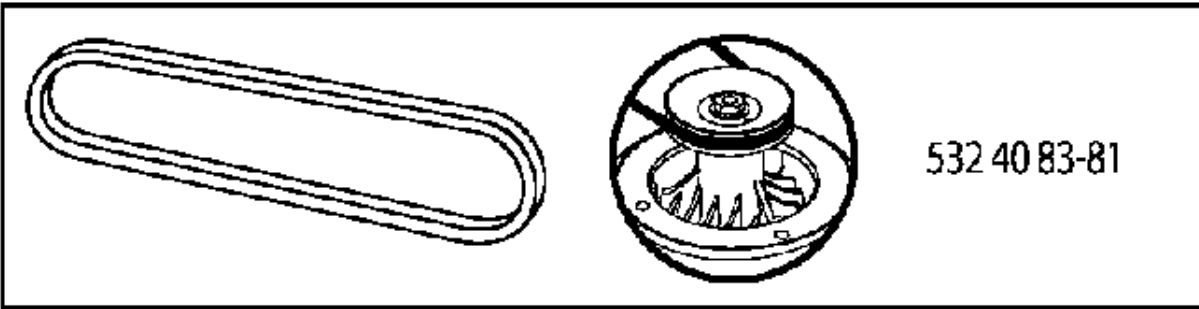
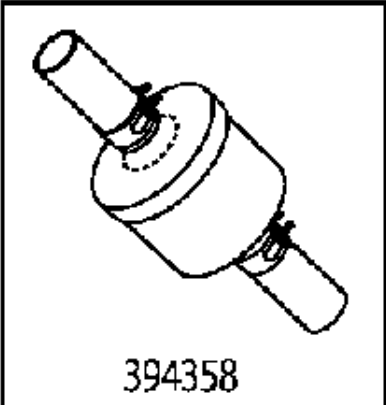
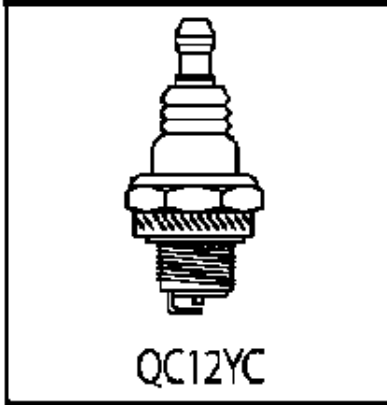
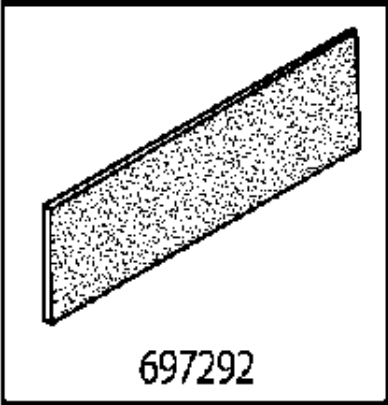
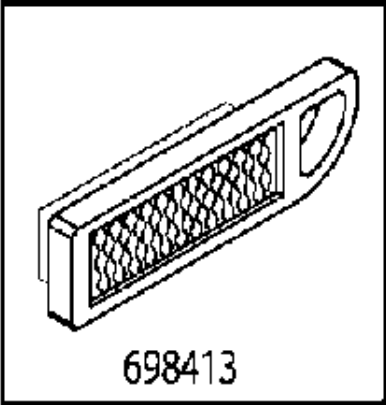




# SPARE PARTS LIST

TRACTORS/RIDE MOWERS

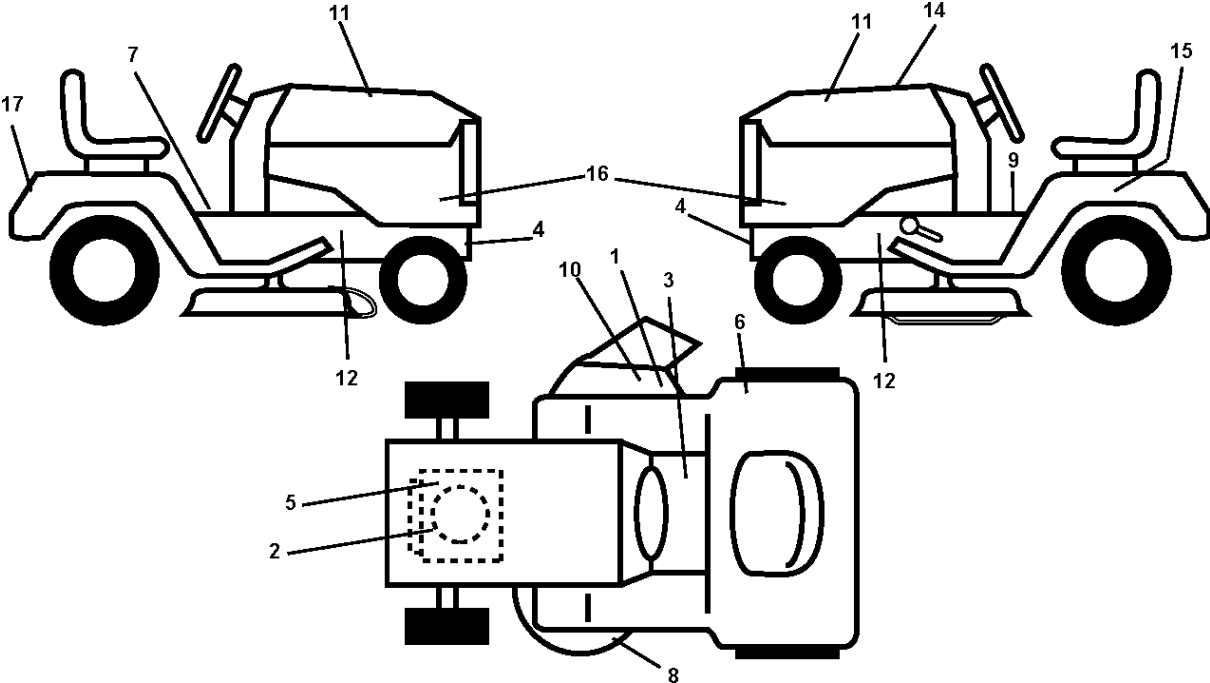
LT 2113, 96011026700, 2008-01



## HÄUFIG VERWENDETE TEILE

LT 2113, 96011026700, 2008-01

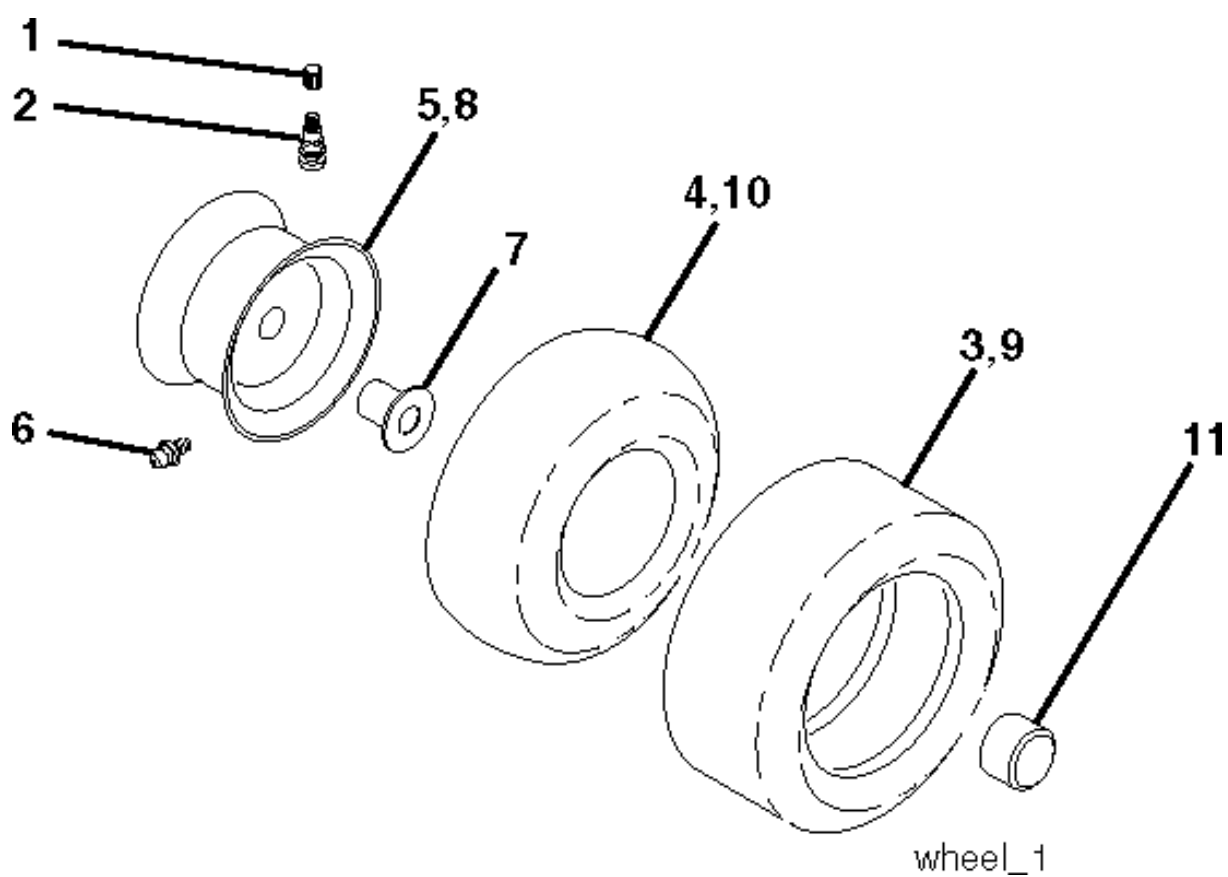
Teile Nr	Beschreibung	Bemerkung:	ANZ KIT
394358	FILTER		1
532 19 39-57	RIDE ON BLADE		1
532 40 16-03	RIEMEN		1
532 40 83-81	RIEMEN		1
697292	LUFTFILTERELEMENT		1
698413	LUFTFILTEREINSATZ		1



## AUFKLEBER

LT 2113, 96011026700, 2008-01

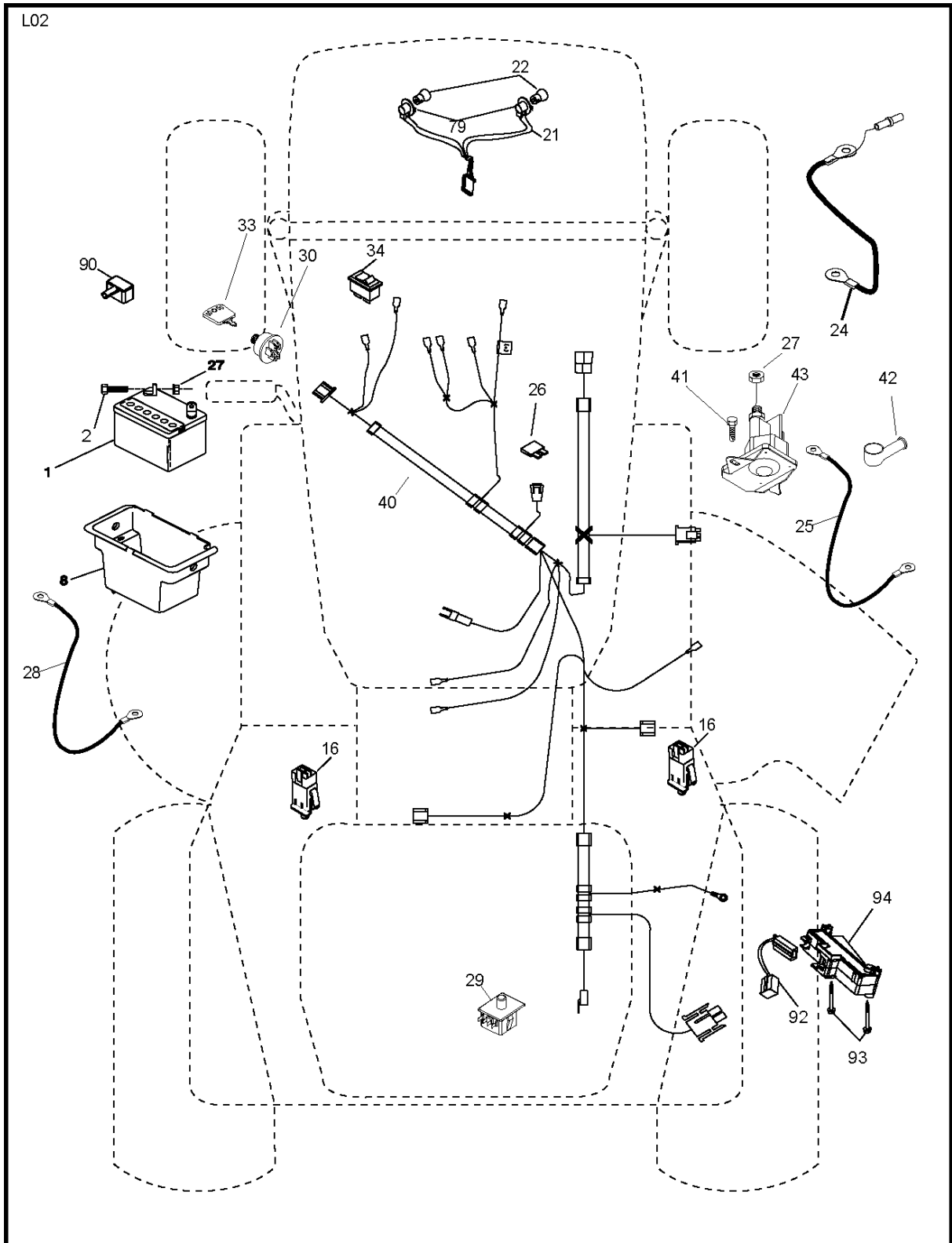
Referenz	Teile Nr	Beschreibung	Bemerkung:	ANZ KIT
1	532 19 63-57	DECALC."DANGER DEFLECTEUR"		1
2	532 40 88-13	Folie		1
3	532 15 97-37	Folie		1
4	532 15 97-36	Folie		1
5	532 19 68-41	Folie		1
6	532 18 04-32	Folie		1
7	532 40 03-89	AUFKLEBER		1
8	532 19 43-02	DECALC.SCHEMA MONTAGE		1
9	532 14 08-37	Folie		1
10	532 18 21-66	Folie		1
11	532 18 95-53	Folie		1
12	532 19 68-42	Folie		1
14	532 41 55-22	Folie		1
15	532 14 50-05	Folie		1
16	532 41 55-32	Folie		1
17	532 18 39-30	Folie		1
--	532 16 25-98	Folie		1
--	532 13 83-11	Folie		1
--	532 18 10-90	PLATTE		1
--	532 18 10-91	PLATTE		1
--	532 41 55-07	OPERATORS MANUAL		1



## RÄDER &amp; REIFEN

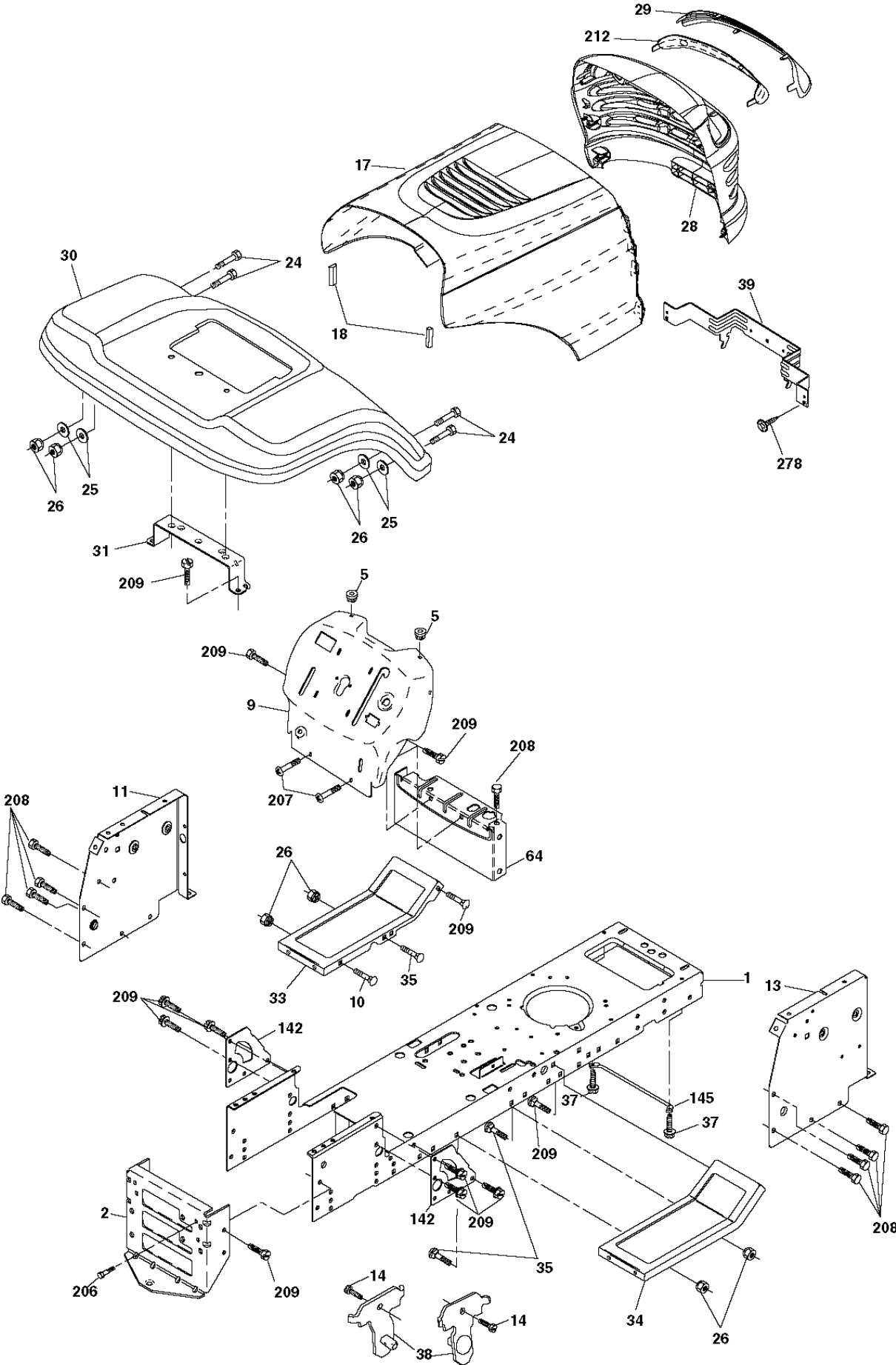
LT 2113, 96011026700, 2008-01

Referenz	Teile Nr	Beschreibung	Bemerkung:	ANZ KIT
1	532 05 91-92	CAP VALVE		1
2	532 06 51-39	NIPPEL		1
3	532 12 41-57	REIFEN		1
4	532 05 99-04	SCHLAUCH		1
5	532 13 83-36	FELGE		1
6	532 12 49-57	NIPPEL		1
7	532 12 49-59	LAGER		1
8	532 13 83-37	RINGRITZEL		1
9	532 12 39-69	REIFEN		1
10	532 12 49-26	SCHLAUCH		1
11	532 17 50-39	RADKAPPE		1
--	532 14 43-34	SEALING FOAM		1



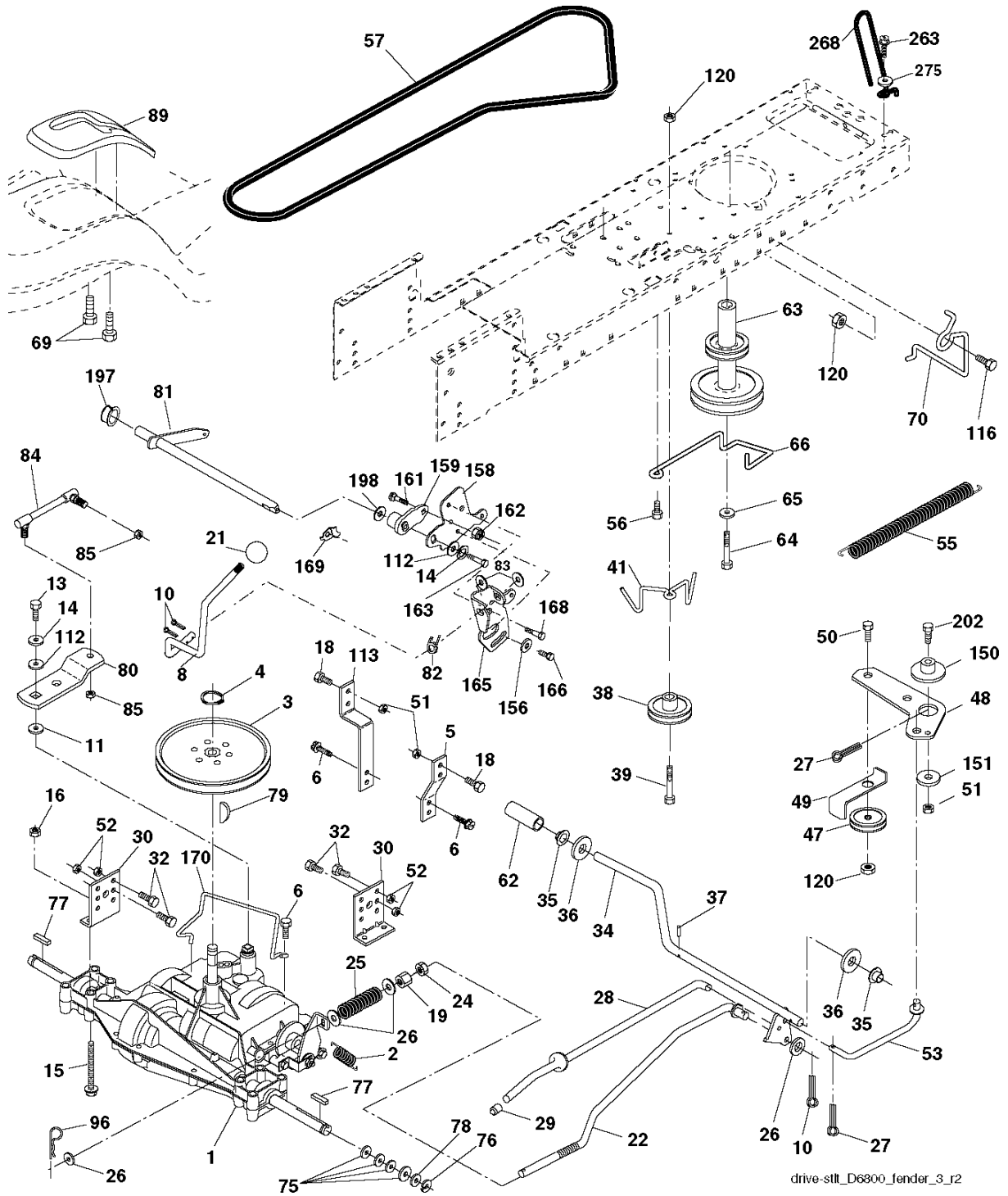


Referenz	Teile Nr	Beschreibung	Bemerkung:	ANZ KIT
1	532 16 34-65	BATTERIE		1
2	874 76 04-12	BOLZEN		1
8	532 17 66-89	BATTERIEKASTEN		1
16	532 17 61-38	MIKROSCHALTER		1
21	532 18 37-59	TRAGEGURT		1
22	532 00 41-52	LAMPE		1
24	532 12 47-80	KABEL		1
25	532 14 61-47	KABEL		1
26	532 17 51-58	SICHERUNG		1
27	873 51 04-00	MUTTER		1
28	532 12 47-73	KABEL		1
29	532 19 27-49	SWITCH.SEAT.DP W/RAMPS		1
30	532 19 33-50	ELEKTRONIKMODUL		1
33	532 41 19-35	TASTE		1
34	532 11 07-12	SCHALTER		1
40	532 19 74-28	KABELSATZ		1
41	871 11 04-08	BOLZEN		1
42	532 13 15-63	DECKEL		1
43	532 19 25-07	ELEKTROMAGNET		1
79	532 17 52-42	HOLDER		1
90	532 18 04-49	DECKEL		1
92	532 19 66-15	KABELSATZ		1
93	532 19 25-40	SCHRAUBE		1
94	532 19 18-34	MODULE.REVERSE.ROS		1



chassis-stlt\_elite value\_2

Referenz	Teile Nr	Beschreibung	Bemerkung:	ANZ KIT
1	532 17 46-19	RAHMEN		1
2	532 17 65-54	PLATTE		1
5	532 15 52-72	DÄMPFER		1
9	532 19 48-22	SCHALTBRETT		1
10	872 14 06-08	BOLZEN		1
11	532 17 49-96	PLATTE		1
13	532 18 69-52	PANEL DASH RH		1
14	817 49 06-08	SCHRAUBE		1
17	532 18 67-07	HOOD PNT		1
18	532 18 49-21	STOSSFÄNGER		1
24	874 78 06-16	BOLZEN		1
25	819 13 13-12	SCHEIBE		1
26	873 80 06-00	MUTTER		1
28	532 18 35-52	GRILLE/LENS ASM.		1
29	532 18 58-46	LENS GRILLE		1
30	532 19 57-70	Folie		1
31	532 13 66-19	STANGE		1
33	532 18 11-93	PLATTE		1
34	532 18 11-94	PLATTE		1
35	872 11 06-06	BOLZEN		1
37	817 49 05-08	SCHRAUBE		1
38	532 17 57-10	HALTER		1
39	532 40 78-07	HALTER		1
64	532 15 47-98	SCHALTBRETT		1
142	532 17 57-02	PLATTE		1
145	532 40 91-67	STANGE		1
206	532 17 01-65	BOLZEN		1
207	817 06 05-08	SCHRAUBE		1
208	817 67 06-08	SCHRAUBE		1
209	817 00 06-12	SCHRAUBE		1
212	532 18 35-50	INSERT LENS REFLECTIVE		1
278	532 19 16-11	SCHRAUBE		1
--	532 00 54-79	STOPFEN		1

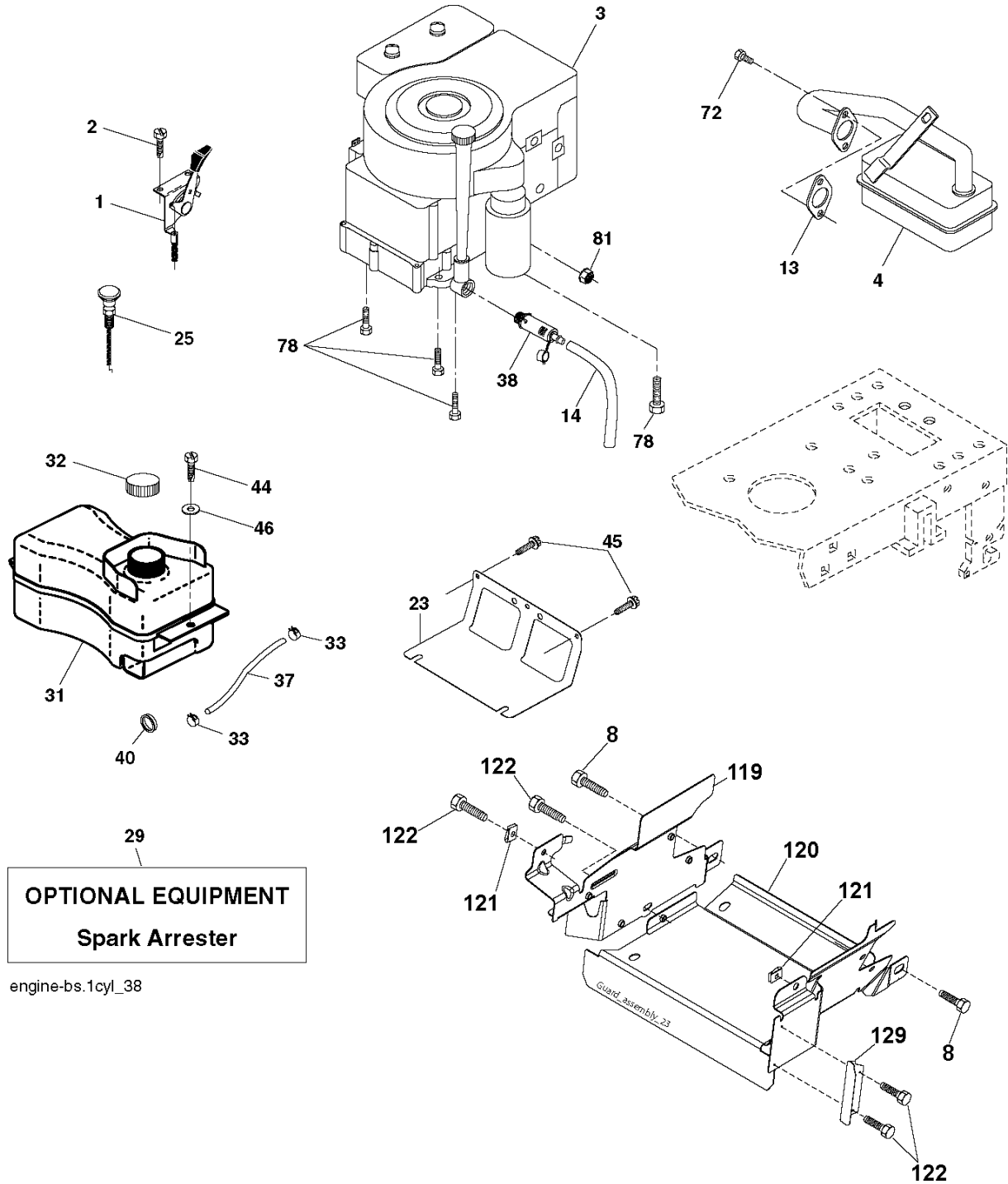


## ANTRIEB

LT 2113, 96011026700, 2008-01

Referenz	Teile Nr	Beschreibung	Bemerkung:	ANZ KIT
2	532 14 66-82	FEDER		1
3	532 12 36-66	RIEMENSCHLEIBE		1
4	812 00 00-28	KLAMMER		1
5	532 12 15-20	HALTER		1
6	817 06 05-12	SCHRAUBE		1
8	532 19 27-06	HEBEL		1
10	876 02 04-16	SPANNHÜLSE		1
11	532 10 57-01	SCHEIBE		1
13	874 55 04-12	BOLZEN		1
14	810 04 04-00	SCHEIBE		1
15	874 49 05-44	SCHRAUBE		1
16	873 80 05-00	LOCK NUT		1
18	874 78 06-16	BOLZEN		1
19	873 80 06-00	MUTTER		1
21	532 10 69-33	KNOPF		1
22	532 13 08-04	STANGE		1
24	873 35 06-00	MUTTER		1
25	532 10 68-88	FEDER		1
26	819 13 13-16	SCHEIBE		1
27	876 02 04-12	SPANNHÜLSE		1
28	532 17 57-65	WELLE		1
29	532 07 16-73	DECKEL		1
30	532 17 49-73	HALTER		1
32	874 76 05-12	BOLZEN		1
34	532 17 55-78	WELLE		1
35	532 12 01-83	LAGER		1
36	819 21 16-16	SCHEIBE		1
37	532 12 49-63	PIN RETAINING SCREW		1
38	532 17 91-14	RIEMENSCHLEIBE		1
39	872 11 06-22	BOLZEN		1
41	532 17 55-56	RIEMENFÜHRUNG		1
47	532 12 77-83	RIEMENSCHLEIBE		1
48	532 15 44-07	FÜHRUNG		1
49	532 12 32-05	RIEMENFÜHRUNG		1
50	872 11 06-12	BOLZEN		1
51	873 68 06-00	MUTTER		1
52	873 68 05-00	MUTTER		1
53	532 19 96-52	TIGE DE TENSION POULIE		1
55	532 10 57-09	FEDER		1
56	817 06 06-20	SCHRAUBE		1
57	532 40 16-03	RIEMEN		1
62	532 12 48-72	PEDAL RUBBER		1
63	532 17 54-10	RIEMENSCHLEIBE		1
64	532 17 39-37	BOLZEN		1
65	810 04 07-00	SCHEIBE		1
66	532 15 47-78	SPANNER		1
69	532 14 24-32	SCHRAUBE		1
70	532 13 46-83	RIEMENFÜHRUNG		1
75	532 12 17-49	SCHEIBE		1
76	812 00 00-01	SPRENGRING		1
77	532 12 35-83	TASTE		1
78	532 12 17-48	SCHEIBE		1
79	532 12 50-96	SCHEIBENFEDER		1
80	532 13 14-88	HEBEL		1
81	532 16 55-94	WELLE		1
82	532 16 57-11	FEDER		1
83	819 17 12-16	SCHEIBE		1
84	532 16 62-29	GELENK		1
85	532 15 03-60	MUTTER		1
89	532 19 58-61	BEFESTIGUNG		1
96	532 12 47-88	RETAINING RING		1
112	819 09 12-10	SCHEIBE		1
113	532 12 72-85	HALTER		1
116	872 14 06-08	BOLZEN		1

Referenz	Teile Nr	Beschreibung	Bemerkung:	ANZ KIT
120	873 90 06-00	MUTTER		1
150	532 17 54-56	ABSTANDSSCHEIBE		1
151	819 13 32-10	SCHEIBE		1
156	532 16 60-02	SCHEIBE		1
158	532 16 55-89	HALTER		1
159	532 18 39-00	HEBEL		1
161	872 14 04-06	BOLZEN		1
162	873 68 04-00	MUTTER		1
163	874 78 04-16	BOLZEN		1
165	532 16 56-23	HALTER		1
166	817 49 05-10	SCHRAUBE		1
168	532 16 54-92	BOLZEN		1
169	532 16 55-80	HALTER		1
170	532 18 74-14	KEEPER BELT T/A		1
197	532 16 96-13	HÜLSE		1
198	532 16 95-93	SCHEIBE		1
202	872 11 06-14	BOLZEN		1
263	817 00 06-12	SCHRAUBE		1
268	532 18 24-02	PROTECTOR		1
275	819 13 16-14	SCHEIBE		1



**OPTIONAL EQUIPMENT**  
**Spark Arrester**

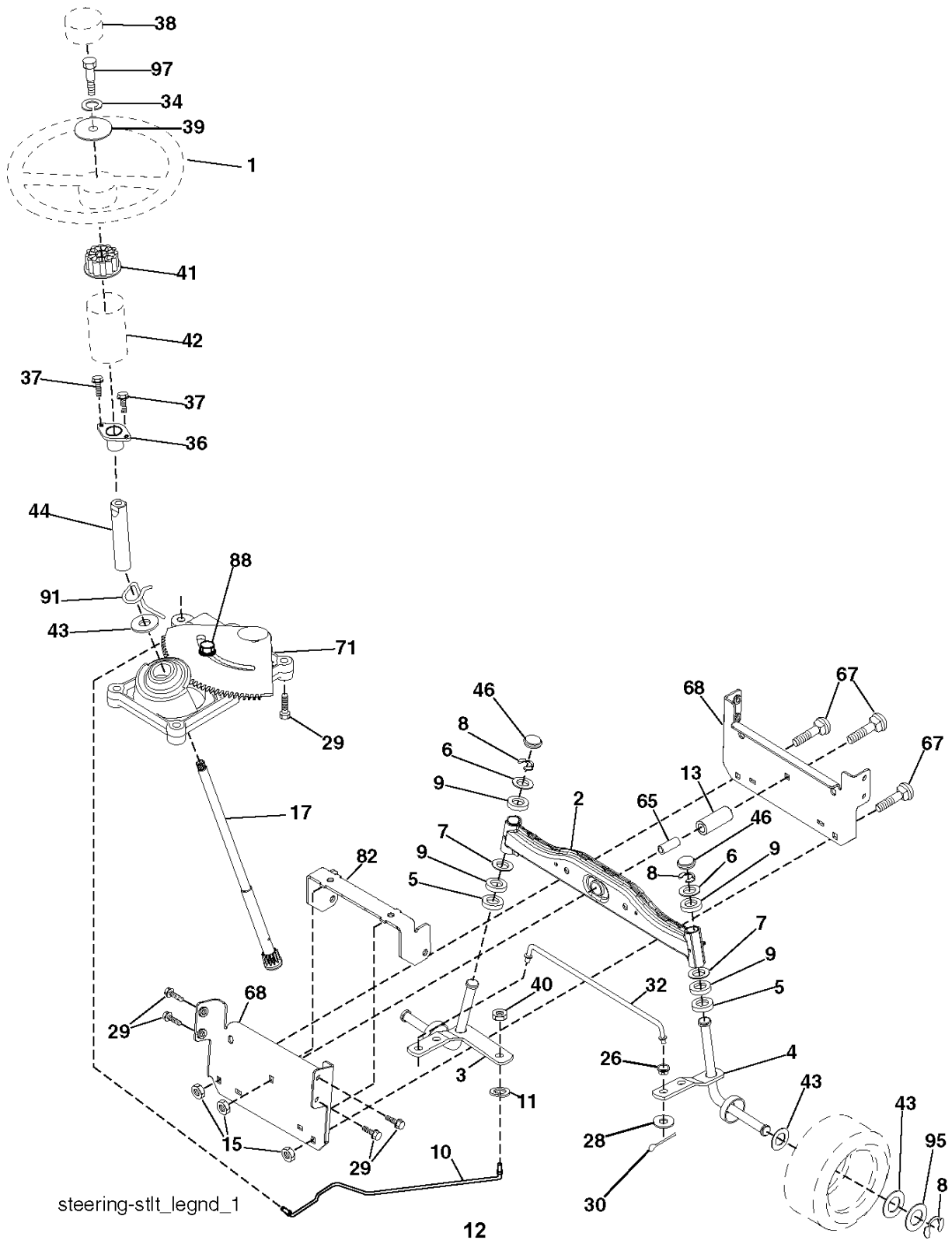
engine-bs.1cyl\_38

## MOTOR

LT 2113, 96011026700, 2008-01

Referenz	Teile Nr	Beschreibung	Bemerkung:	ANZ KIT
1	532 17 05-51	DROSSELREGELUNG		1
2	817 72 04-08	SCHRAUBE		1
4	532 17 97-58	SCHALLDÄMPFER		1
8	532 17 18-77	BOLZEN		1
13	532 16 52-91	DICHTUNG		1
14	532 14 84-56	ROHR		1
23	532 16 98-37	SCHUTZ		1
25	532 19 48-30	CONTROL CHOKE		1
29	532 13 71-80	SPARK ARRESTER KIT		1
31	532 40 75-16	KRAFTSTOFFTANK		1
32	532 19 77-25	STOPFEN		1
33	532 12 34-87	SCHLAUCHSCHELLE		1
37	532 13 70-40	SCHLAUCH		1
38	532 18 16-54	STOPFEN		1
40	532 12 40-28	BUSHING		1
44	817 67 04-12	SCHRAUBE		1
45	817 00 06-12	SCHRAUBE		1
46	819 09 14-16	SCHEIBE		1
72	532 19 23-34	SCHRAUBE		1
78	817 06 06-20	SCHRAUBE		1
81	873 51 04-00	MUTTER		1
119	532 19 79-49	PROTECTION POULIE MOTEUR GA.		1
120	532 19 79-48	PROTECTION POULIE MOTEUR DR.		1
121	532 19 66-88	MUTTER		1
122	532 13 77-29	SCHRAUBE		1
124	532 41 05-20	SCHUTZ		1
125	532 41 05-21	SCHUTZ		1
129	532 40 03-28	SCHUTZ		1

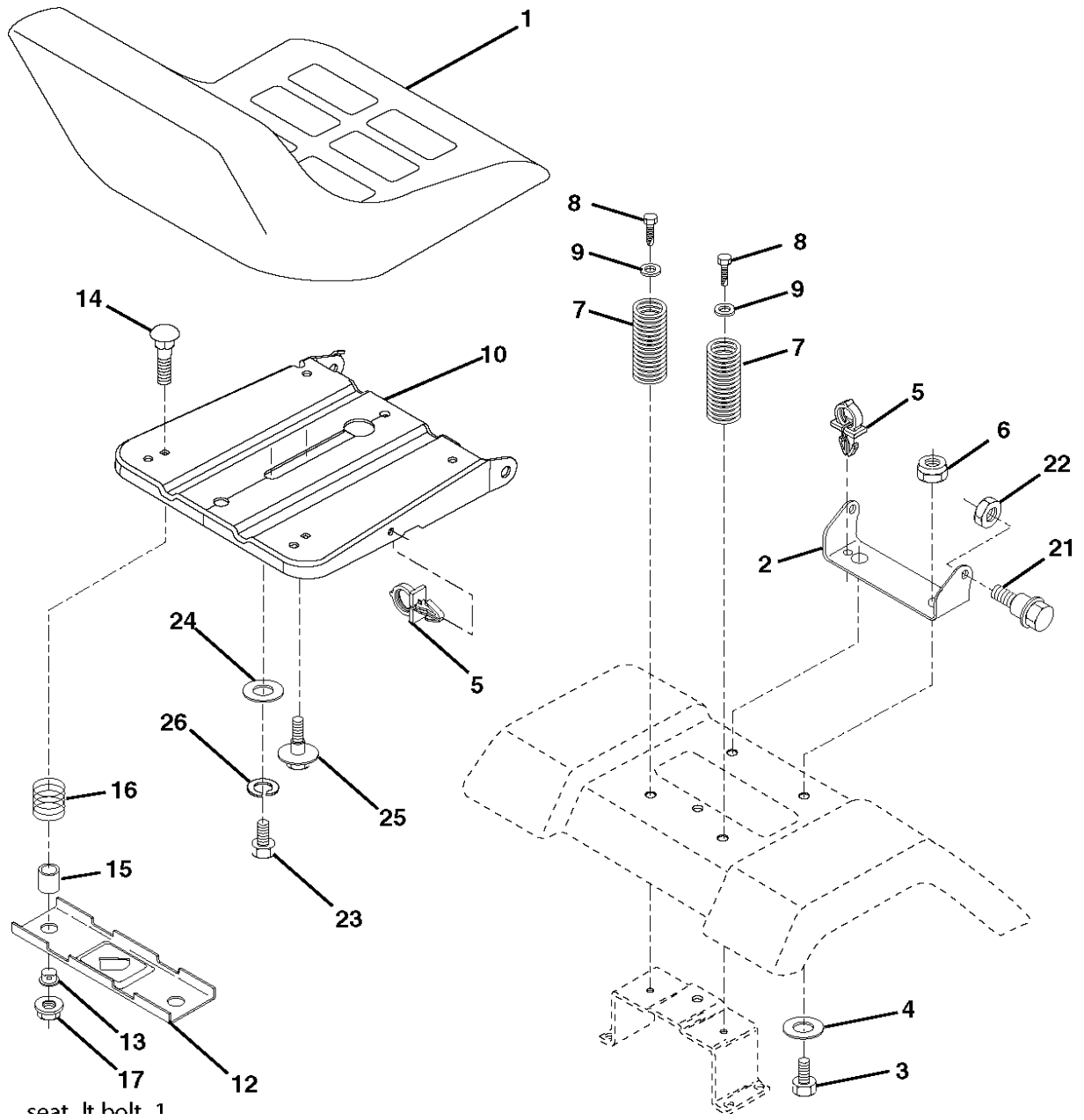




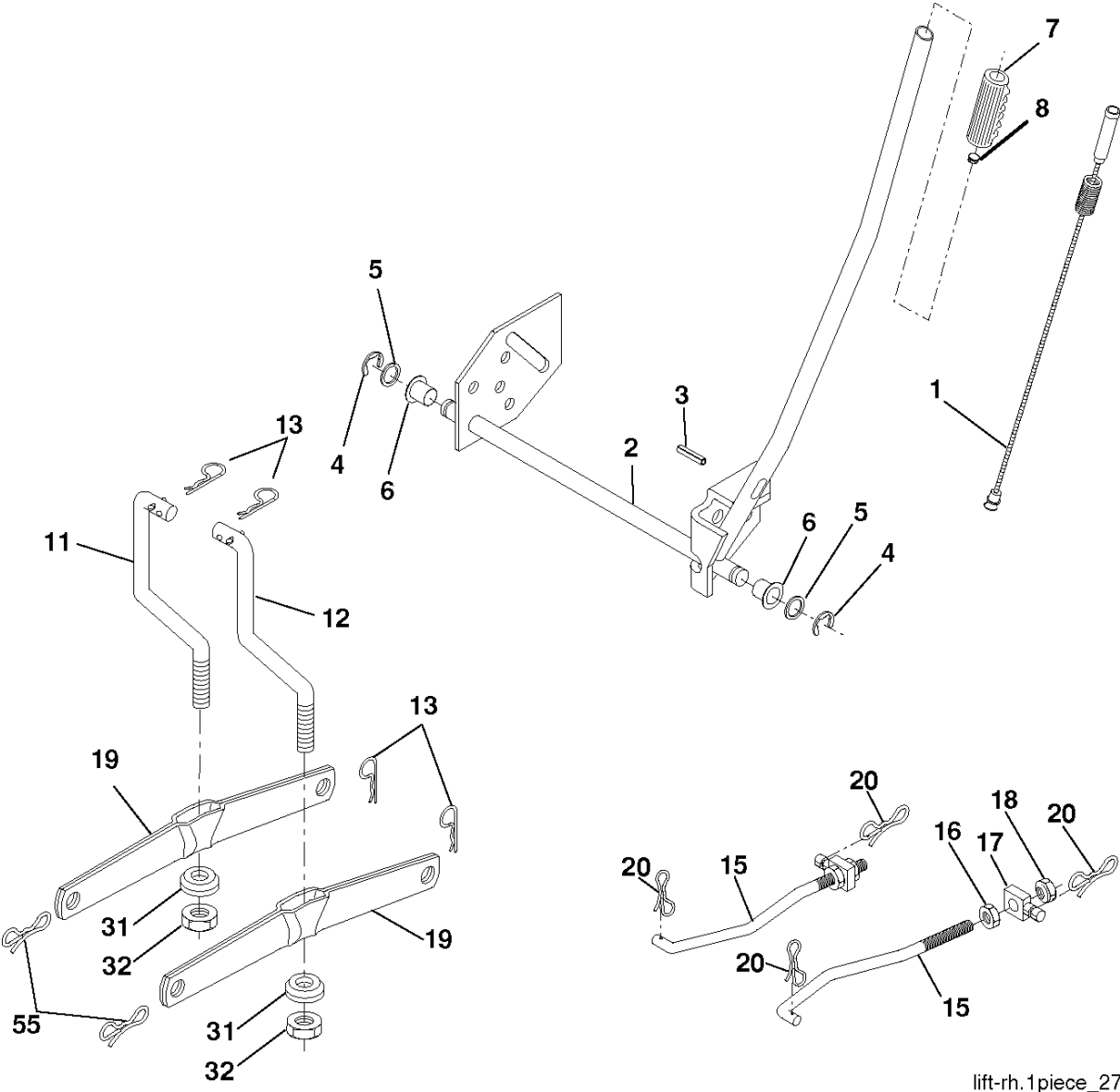
Referenz	Teile Nr	Beschreibung	Bemerkung:	ANZ KIT
1	532 18 67-80	LENKRAD		1
2	532 19 56-73	WELLE		1
3	532 16 98-40	SPINDEL		1
4	532 16 98-39	SPINDEL		1
5	532 12 49-31	SCHEIBE		1
6	532 12 17-48	SCHEIBE		1
7	819 27 20-16	SCHEIBE		1
8	812 00 00-29	SPRENGRING		1
9	532 12 49-37	BEARING COL. STRG.		1
10	532 17 51-21	STANGE		1
11	810 04 06-00	SCHEIBE		1
13	532 13 65-18	ROHR		1
15	532 14 52-12	MUTTER		1
17	532 19 07-53	STANGE		1
26	532 12 68-47	BUSHING		1
28	819 13 14-16	SCHEIBE		1
29	817 00 06-12	SCHRAUBE		1
30	876 02 04-12	SPANNHÜLSE		1
32	532 19 27-57	TIGE D'ASSEMBLAGE		1
34	810 04 05-00	SCHEIBE		1
36	532 15 50-99	BUSHING		1
37	532 15 29-27	SCHRAUBE		1
38	532 19 29-16	INSERT DE VOLANT		1
39	819 11 38-12	SCHEIBE		1
40	873 54 06-00	MUTTER		1
41	532 18 67-37	ADAPTER		1
42	532 16 96-33	HÜLSE		1
43	532 12 17-49	SCHEIBE		1
44	532 19 07-52	WELLE		1
46	532 12 12-32	RADKAPPE		1
65	532 16 03-67	ABSTANDSSCHEIBE		1
67	872 11 06-18	BOLZEN		1
68	532 16 98-27	WELLE		1
71	532 17 51-46	STEERING GEAR		1
82	532 19 99-78	SUPPORT ESSIEU AVANT		1
88	532 17 51-18	BOLZEN		1
91	532 17 55-53	FEDER		1
95	532 18 89-67	SCHEIBE		1
97	874 78 05-64	BOLZEN		1



Referenz	Teile Nr	Beschreibung	Bemerkung:	ANZ KIT
1	532 19 25-56	DECKEL		1
2	872 14 05-06	BOLZEN		1
3	532 13 80-17	BRACKE		1
4	532 19 25-68	SUPPORT CARTER ARRIERE		1
5	532 12 46-70	RETAINING RING		1
6	532 17 80-24	HEBEL		1
7	873 80 05-00	LOCK NUT		1
8	532 19 30-03	SCHRAUBE		1
11	532 19 39-57	RIDE ON BLADE		1
13	532 19 28-72	KURBELWELLE		1
14	532 18 72-81	LAGERGEHÄUSE		1
15	532 11 04-85	LAGER		1
18	872 14 05-05	BOLZEN		1
19	532 13 28-27	SPEC. BOLT		1
20	532 40 00-95	PLATTE		1
21	873 68 05-00	MUTTER		1
23	532 19 25-57	SCHARNIER		1
24	532 10 53-04	RADKAPPE		1
25	532 19 70-26	TORSIONSFEDER		1
26	532 11 04-52	MUTTER		1
27	532 40 16-18	DEFLEKTOR		1
29	532 13 14-91	WELLE		1
30	532 17 39-84	SCHRAUBE		1
31	532 18 76-90	SCHEIBE		1
32	532 15 35-32	RIEMENSCHLEIBE		1
33	532 40 02-34	MUTTER		1
36	532 13 14-94	RIEMENSCHLEIBE		1
37	532 19 31-98	RIEMENSCHLEIBE		1
40	873 68 06-00	MUTTER		1
45	532 12 47-88	RETAINING RING		1
46	532 13 77-29	SCHRAUBE		1
55	532 13 38-40	HEBEL		1
56	532 16 57-23	ABSTANDSSCHLEIBE		1
67	532 10 69-32	KNOPF		1
68	532 19 32-14	RIEMEN		1
72	532 19 32-16	RESSORT RETOUR FREIN DE LAME		1
89	819 13 13-11	SCHLEIBE		1
107	532 13 35-02	ABSTANDSSCHLEIBE		1
108	532 13 35-03	HEBEL		1
122	532 41 01-89	STANGE		1
123	532 41 01-90	STANGE		1
144	532 19 34-14	RIEMENFÜHRUNG		1
148	532 16 90-22	FEDER		1
149	532 16 58-98	FEDER		1
150	819 09 12-10	SCHLEIBE		1
152	532 19 32-35	KABEL		1
158	817 72 04-08	SCHRAUBE		1
185	532 18 82-34	HEAD ASM. CABLE CLUTCH		1
186	817 49 06-44	SCHRAUBE		1
187	532 19 34-12	RIEMENFÜHRUNG		1
188	532 16 58-91	BOLZEN		1
189	532 19 25-59	SUPPORT BRAS DE FREIN		1
190	532 19 25-60	ARM		1
191	532 19 25-61	ABSTANDSSCHLEIBE		1
193	532 19 34-13	RIEMENFÜHRUNG		1
194	532 19 41-05	GARDE DE FREIN DE LAME		1
195	819 13 32-10	SCHLEIBE		1
196	532 19 37-82	BOLZEN		1
205	817 49 04-16	SCHRAUBE		1
206	819 09 14-16	SCHLEIBE		1
208	817 67 06-08	SCHRAUBE		1
209	532 40 92-56	PROTEGE POULIE GAUCHE		1
210	532 40 92-57	PROTEGE POULIE DROITE		1
--	532 19 25-58	FREIN DE LAME CPT.		1
--	532 19 28-70	SPINDEL		1
--	532 19 36-46	GEHÄUSE		1



Referenz	Teile Nr	Beschreibung	Bemerkung:	ANZ KIT
1	532 40 10-42	SIEGE CONDUCTEUR		1
2	532 14 05-51	HALTER		1
3	871 11 06-16	SCHRAUBE		1
4	819 13 16-10	SCHEIBE		1
5	532 14 50-06	KLAMMER		1
6	873 80 06-00	MUTTER		1
7	532 12 41-81	FEDER		1
8	817 00 06-16	SCHRAUBE		1
9	819 13 16-14	SCHEIBE		1
10	532 19 55-30	BERCEAU DE SIEGE CONDUCTEUR		1
12	532 17 46-48	HALTER		1
13	532 12 12-48	BUSHING		1



lift-rh.1piece\_27

Referenz	Teile Nr	Beschreibung	Bemerkung:	ANZ KIT
1	532 19 84-17	FEDER		1
2	532 19 80-70	WELLE		1
3	532 18 88-22	PIN GROOVE		1
4	812 00 00-02	RETAINING RING		1
5	819 21 16-21	SCHEIBE		1
6	532 12 01-83	LAGER		1
7	532 10 94-13	GRIFF		1
8	532 12 23-65	STOPFEN		1
11	532 13 98-65	GELENK		1
12	532 13 98-66	GELENK		1
13	532 12 46-70	RETAINING RING		1
15	532 17 32-88	GELENK		1
16	873 35 08-00	MUTTER		1
17	532 17 56-89	HALTER		1
18	873 80 08-00	MUTTER		1
19	532 13 98-68	HEBEL		1
20	532 19 42-09	FEDER		1
31	532 16 98-65	LAGER		1
32	873 54 06-00	MUTTER		1
55	532 19 42-08	BOLZEN		1