



# SPARE PARTS LIST

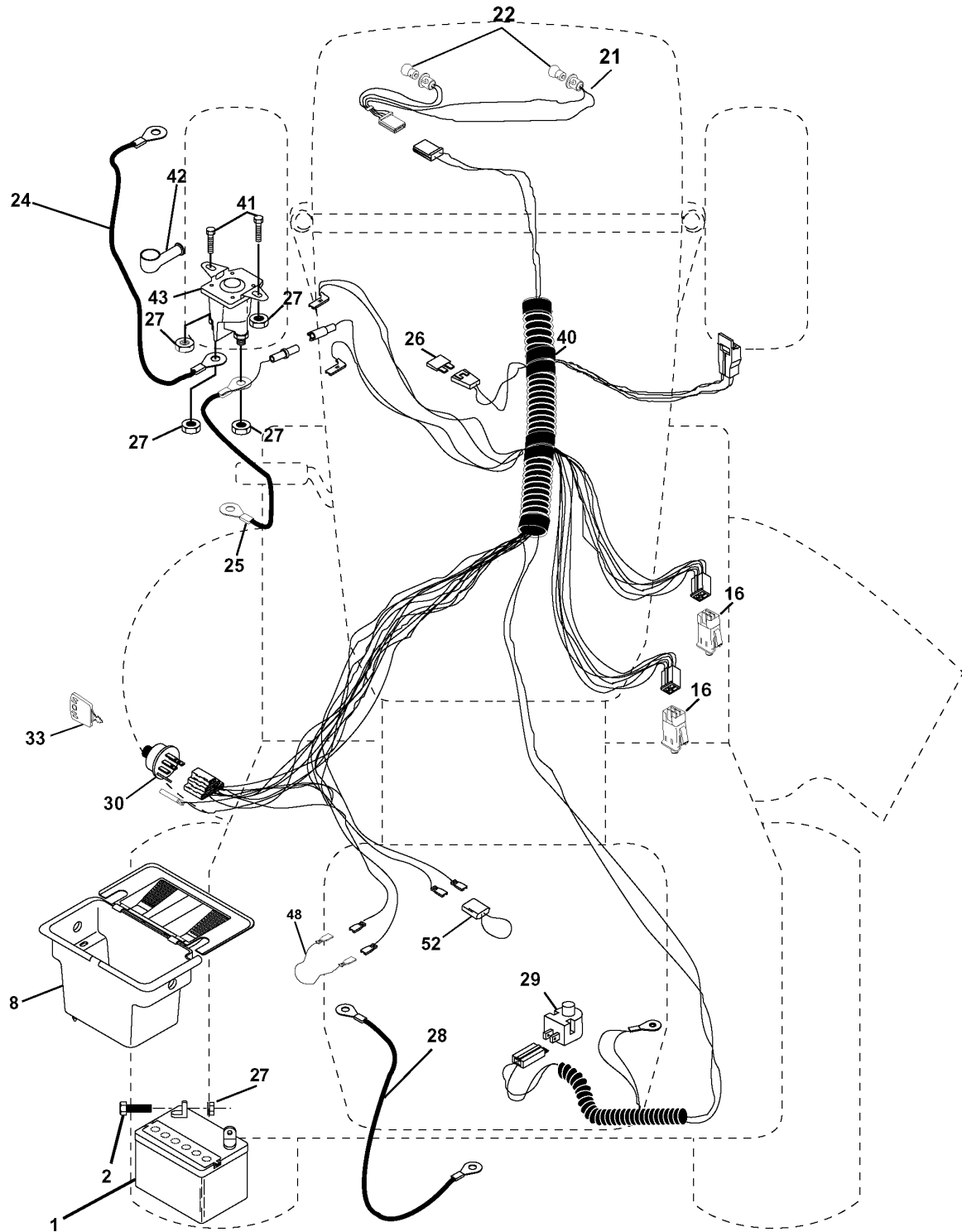
TRACTORS/RIDE MOWERS

LT 12, JLT12B, 954130044, 2001-02

# REPAIR PARTS

TRACTOR - MODEL NO. LT12 (JLT12B), PRODUCT NO. 954 13 00-44

## ELECTRICAL

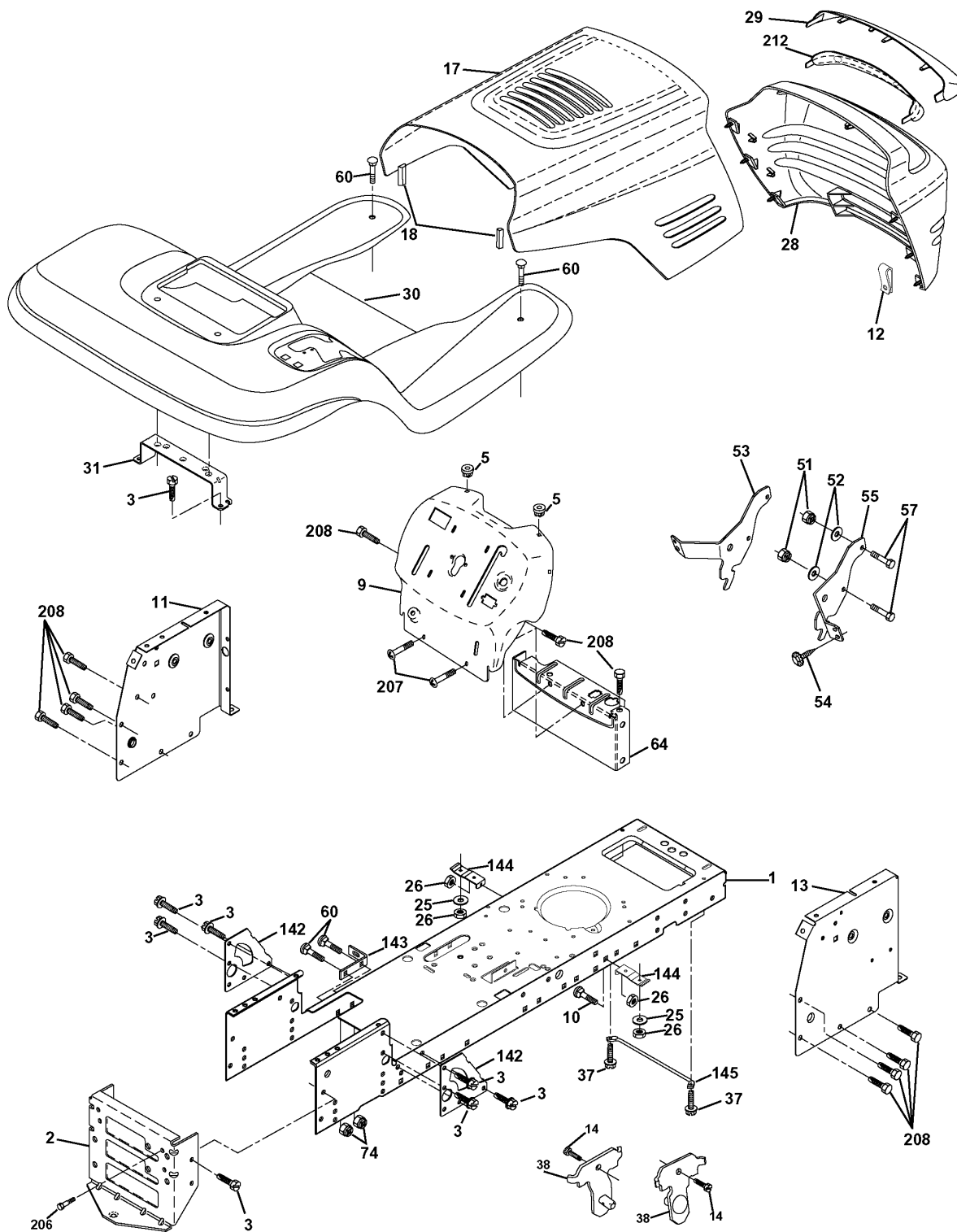


Referenz	Teile Nr	Beschreibung	Bemerkung:	ANZ KIT
1	532 14 49-25	BATTERIE		1
2	874 76 04-12	BOLZEN		1
8	532 15 64-17	KISTE		1
16	532 15 36-64	SCHALTER		1
21	532 16 61-82	KABELSATZ		1
22	532 00 41-52	LAMPE		1
24	532 12 47-80	KABEL		1
25	532 14 61-47	KABEL		1
26	532 17 51-58	SICHERUNG		1
27	873 51 04-00	MUTTER		1
28	532 12 47-73	KABEL		1
29	532 12 13-05	SCHALTER		1
30	532 17 55-66	SCHALTER		1
33	532 14 04-01	TASTE		1
40	532 17 02-17	KABELSATZ		1
41	871 11 04-08	BOLZEN		1
42	532 13 15-63	DECKEL		1
43	532 17 51-41	ELEKTROMAGNET		1
48	532 14 08-44	ADAPTER		1
52	532 14 19-40	PROTECTOR		1

# REPAIR PARTS

TRACTOR - MODEL NO. LT12 (JLT12B), PRODUCT NO. 954 13 00-44

## CHASSIS AND ENCLOSURES



Referenz	Teile Nr	Beschreibung	Bemerkung:	ANZ KIT
1	532 17 46-19	RAHMEN		1
2	532 17 65-54	PLATTE		1
3	817 06 06-12	SCHRAUBE		1
5	532 15 52-72	DÄMPFER		1
9	532 17 21-51	SCHALTBRETT		1
10	872 14 06-08	BOLZEN		1
11	532 15 59-27	PLATTE		1
12	532 14 56-60	KLAMMER		1
13	532 17 30-25	PLATTE		1
14	817 49 06-08	SCHRAUBE		1
17	532 15 07-60	HAUBE		1
18	532 12 69-38	DÄMPFER		1
25	819 13 13-12	SCHEIBE		1
26	873 80 06-00	MUTTER		1
28	532 16 95-09	GRILL		1
29	532 16 66-03	LINSE		1
30	532 17 21-57	SCHUTZ		1
31	532 13 99-76	HALTER		1
37	817 49 05-08	SCHRAUBE		1
38	532 16 98-34	HALTER		1
51	873 80 04-00	MUTTER		1
52	819 09 14-16	SCHEIBE		1
53	532 14 52-01	HALTER		1
54	532 16 14-64	SCHRAUBE		1
55	532 14 52-02	HALTER		1
57	874 78 04-12	BOLZEN		1
60	872 14 06-06	BOLZEN		1
64	532 15 47-98	SCHALTBRETT		1
74	873 68 06-00	MUTTER		1
142	532 16 58-67	PLATTE		1
143	532 15 49-66	HALTER		1
144	532 15 42-07	HOLDER		1
145	532 15 65-24	WELLE		1
206	532 17 01-65	BOLZEN		1
207	817 67 05-08	SCHRAUBE		1
208	817 67 06-08	SCHRAUBE		1
212	532 16 59-19	EINSATZ		1
--	532 00 54-79	STOPFEN		1



## ANTRIEB

LT 12, JLT12B, 954130044, 2001-02

Referenz	Teile Nr	Beschreibung	Bemerkung:	ANZ KIT
2	532 14 66-82	FEDER		1
3	532 12 36-66	RIEMENSCHLEIBE		1
4	812 00 00-28	KLAMMER		1
5	532 12 15-20	HALTER		1
6	817 06 05-12	SCHRAUBE		1
8	532 16 58-66	STANGE		1
10	876 02 04-16	SPANNHÜLSE		1
11	532 10 57-01	SCHEIBE		1
13	874 55 04-12	BOLZEN		1
14	810 04 04-00	SCHEIBE		1
16	873 80 05-00	LOCK NUT		1
18	874 78 06-16	BOLZEN		1
19	873 80 06-00	MUTTER		1
21	532 12 12-74	KNOPF		1
22	532 13 08-04	STANGE		1
24	873 35 06-00	MUTTER		1
25	532 10 68-88	FEDER		1
26	819 13 13-16	SCHEIBE		1
27	876 02 04-12	SPANNHÜLSE		1
28	532 17 57-65	WELLE		1
29	532 07 16-73	DECKEL		1
30	532 17 49-73	HALTER		1
31	532 12 72-75	FÜHRUNG		1
32	874 76 05-12	BOLZEN		1
34	532 17 55-78	WELLE		1
35	532 12 01-83	LAGER		1
36	819 21 16-16	SCHEIBE		1
37	532 12 49-63	PIN RETAINING SCREW		1
38	532 16 59-36	RIEMENSCHLEIBE		1
39	874 76 06-48	BOLZEN		1
40	532 17 54-61	ABSTANDSSCHLEIBE		1
41	532 17 55-56	RIEMENFÜHRUNG		1
42	819 13 13-12	SCHEIBE		1
47	532 12 77-83	RIEMENSCHLEIBE		1
48	532 15 44-07	FÜHRUNG		1
49	532 12 32-05	RIEMENFÜHRUNG		1
50	874 76 06-24	BOLZEN		1
51	873 68 06-00	MUTTER		1
52	873 68 05-00	MUTTER		1
53	532 10 57-10	GELENK		1
55	532 10 57-09	FEDER		1
56	817 06 06-16	SCHRAUBE		1
57	532 13 08-01	KEILRIEMEN		1
58	532 12 72-74	BEFESTIGUNG		1
59	532 16 96-91	RIEMENFÜHRUNG		1
61	817 06 06-12	SCHRAUBE		1
62	532 12 48-72	PEDAL RUBBER		1
63	532 17 54-10	RIEMENSCHLEIBE		1
64	871 17 07-64	BOLZEN		1
65	810 04 07-00	SCHEIBE		1
66	532 15 47-78	SPANNER		1
70	532 13 46-83	RIEMENFÜHRUNG		1
74	532 13 70-57	ABSTANDSSCHLEIBE		1
75	532 12 17-49	SCHEIBE		1
76	812 00 00-01	SPRENGRING		1
77	532 12 35-83	TASTE		1
78	532 12 17-48	SCHEIBE		1
79	532 12 50-96	SCHEIBENFEDER		1
80	532 13 14-86	STANGE		1
81	532 16 55-94	WELLE		1
82	532 16 57-11	FEDER		1
83	819 17 12-16	SCHEIBE		1
84	532 16 62-28	GELENK		1
85	532 15 03-60	MUTTER		1

## ANTRIEB

LT 12, JLT12B, 954130044, 2001-02

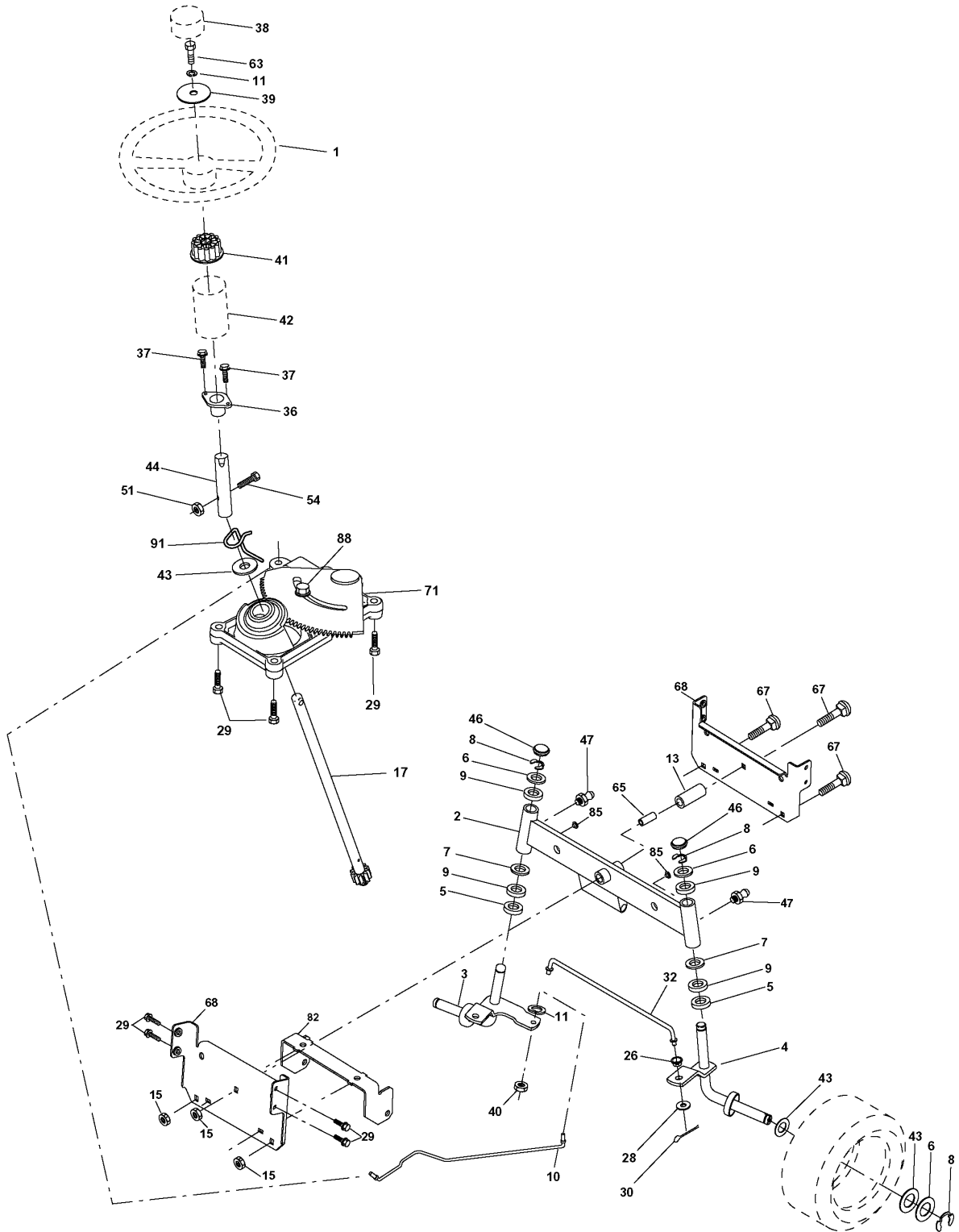
Referenz	Teile Nr	Beschreibung	Bemerkung:	ANZ KIT
89	532 17 65-79	CONSOLE SHIFT		1
90	532 12 43-46	MUTTER		1
96	532 12 47-88	RETAINING RING		1
112	819 09 12-10	SCHEIBE		1
113	532 12 72-85	HALTER		1
116	872 11 06-08	BOLZEN		1
120	873 90 06-00	MUTTER		1
145	874 49 05-40	BOLZEN		1
150	532 17 54-56	ABSTANDSSCHEIBE		1
151	819 13 32-10	SCHEIBE		1
156	532 16 60-02	SCHEIBE		1
158	532 16 55-89	HALTER		1
159	532 16 54-94	HEBEL		1
161	872 14 04-06	BOLZEN		1
162	873 68 04-00	MUTTER		1
163	874 78 04-16	BOLZEN		1
164	819 09 10-10	SCHEIBE		1
165	532 16 56-23	HALTER		1
166	532 16 68-80	SCHRAUBE		1
168	532 16 54-92	BOLZEN		1
169	532 16 55-80	HALTER		1
170	532 17 38-98	BELT KEEPER		1
197	532 16 96-13	HÜLSE		1
198	532 16 95-93	SCHEIBE		1
202	872 11 06-14	BOLZEN		1
212	532 14 52-12	MUTTER		1



# REPAIR PARTS

TRACTOR - MODEL NO. LT12 (JLT12B), PRODUCT NO. 954 13 00-44

## STEERING ASSEMBLY



## LENKUNG

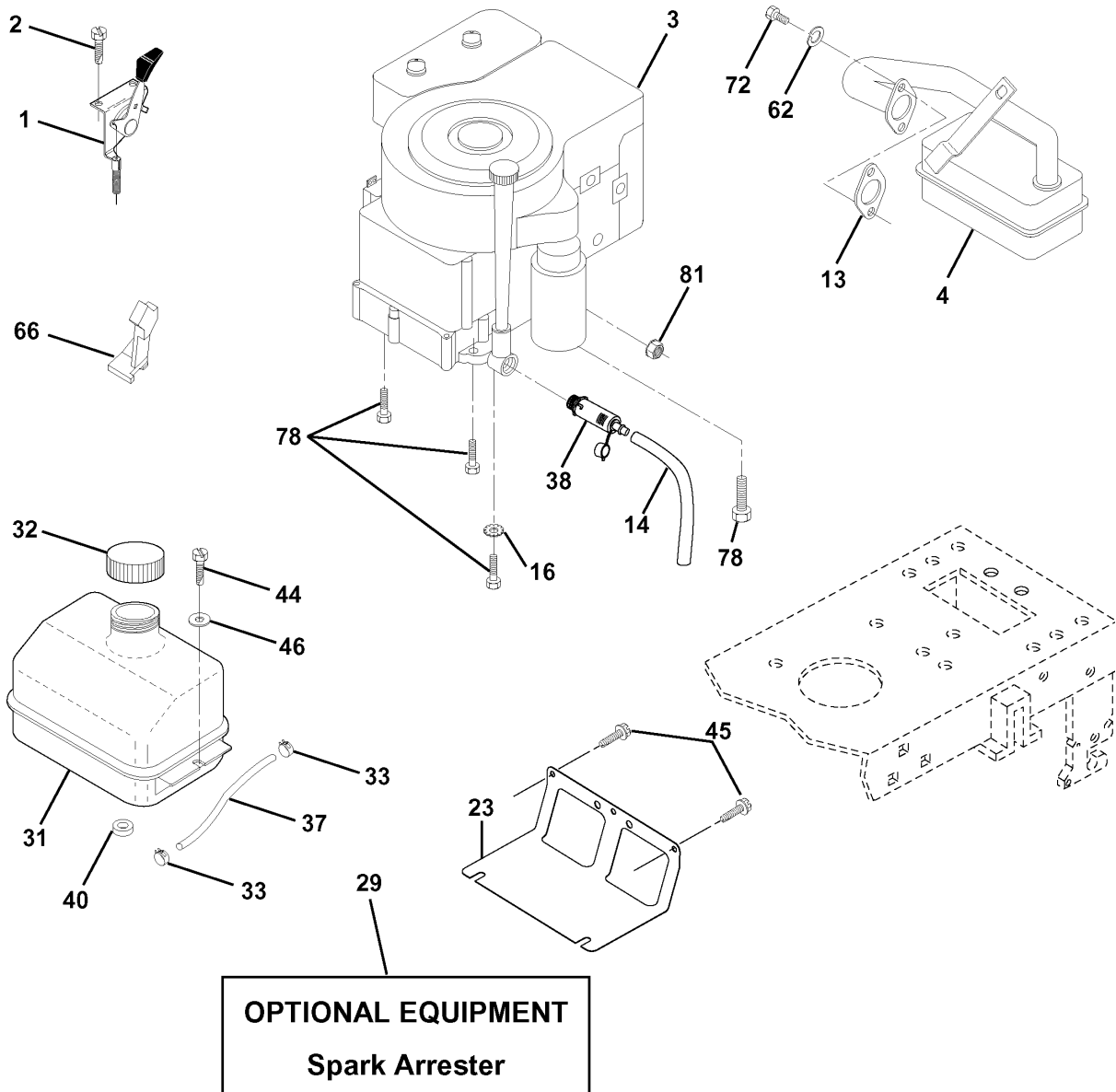
LT 12, JLT12B, 954130044, 2001-02

Referenz	Teile Nr	Beschreibung	Bemerkung:	ANZ KIT
1	532 17 71-82	LENKRAD		1
2	532 15 44-27	WELLE		1
3	532 16 98-40	SPINDEL		1
4	532 16 98-39	SPINDEL		1
5	532 12 49-31	SCHEIBE		1
6	532 12 17-48	SCHEIBE		1
7	819 27 20-16	SCHEIBE		1
8	812 00 00-29	SPRENGRING		1
9	532 12 49-37	BEARING COL. STRG.		1
10	532 17 51-21	STANGE		1
11	810 04 06-00	SCHEIBE		1
13	532 13 65-18	ROHR		1
15	532 14 52-12	MUTTER		1
17	532 17 78-76	WELLE		1
26	532 12 68-47	BUSHING		1
28	819 13 14-16	SCHEIBE		1
29	817 06 06-12	SCHRAUBE		1
30	876 02 04-12	SPANNHÜLSE		1
32	532 13 04-65	STANGE		1
36	532 15 50-99	BUSHING		1
37	532 15 29-27	SCHRAUBE		1
38	532 17 71-83	CAPWHHEL		1
39	819 13 38-12	SCHEIBE		1
40	532 12 47-01	MUTTER		1
41	532 10 07-11	ADAPTER		1
42	532 16 96-33	HÜLSE		1
43	532 12 17-49	SCHEIBE		1
44	532 15 37-20	STEERING PINION		1
46	532 12 12-32	RADKAPPE		1
47	532 12 48-36	NIPPEL		1
51	873 80 05-00	LOCK NUT		1
54	874 78 05-20	BOLZEN		1
63	874 78 06-16	BOLZEN		1
65	532 16 03-67	ABSTANDSSCHEIBE		1
67	872 11 06-18	BOLZEN		1
68	532 16 98-27	WELLE		1
71	532 17 51-46	STEERING GEAR		1
82	532 16 98-35	HALTER		1
85	532 13 38-35	XMAS TREE FASTNER		1
88	532 17 51-18	BOLZEN		1
91	532 17 55-53	FEDER		1

# REPAIR PARTS

TRACTOR - MODEL NO. LT12 (JLT12B), PRODUCT NO. 954 13 00-44

## ENGINE



## MOTOR

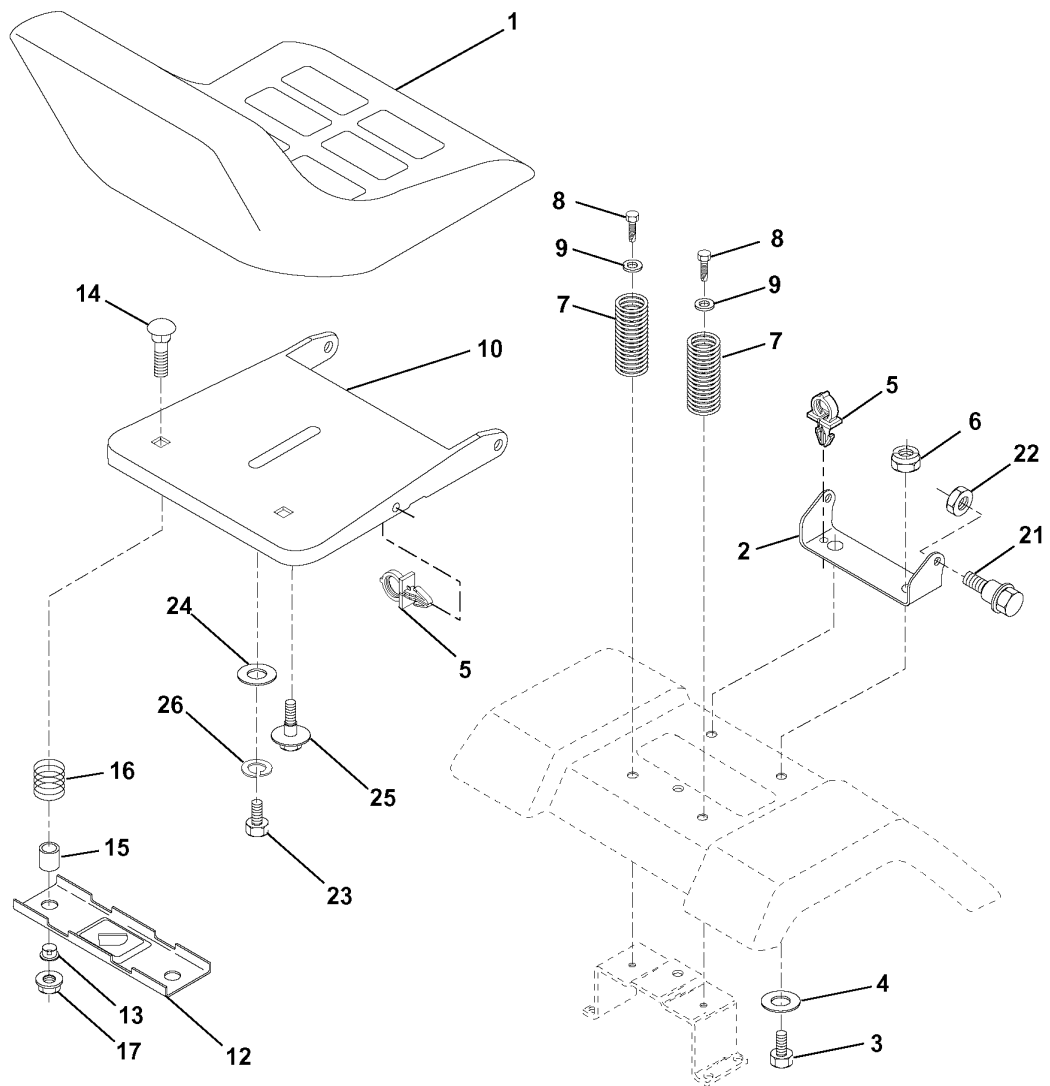
LT 12, JLT12B, 954130044, 2001-02

Referenz	Teile Nr	Beschreibung	Bemerkung:	ANZ KIT
1	532 17 08-65	CONTROL THROTTLE		1
2	817 72 04-10	SCHRAUBE		1
4	532 13 73-48	MUFFLER, CPL.		1
13	532 16 52-91	DICHTUNG		1
14	532 14 84-56	ROHR		1
16	811 05 06-00	SCHEIBE		1
23	532 16 98-37	SCHUTZ		1
29	532 13 71-80	SPARK ARRESTER KIT		1
31	532 10 92-02	TANK		1
32	532 14 05-27	FUEL CAP		1
33	532 12 34-87	SCHLAUSCHELLE		1
37	532 13 70-40	SCHLAUCH		1
38	532 14 83-15	STOPFEN		1
40	532 12 40-28	BUSHING		1
44	817 67 04-12	SCHRAUBE		1
45	817 00 06-12	SCHRAUBE		1
46	819 09 14-16	SCHEIBE		1
62	810 04 05-00	SCHEIBE		1
66	532 12 79-51	MOVEMENT LIMITER		1
72	871 07 05-12	BOLZEN		1
78	817 06 06-20	SCHRAUBE		1
81	873 51 04-00	MUTTER		1

# REPAIR PARTS

TRACTOR - MODEL NO. LT12 (JLT12B), PRODUCT NO. 954 13 00-44

## SEAT ASSEMBLY

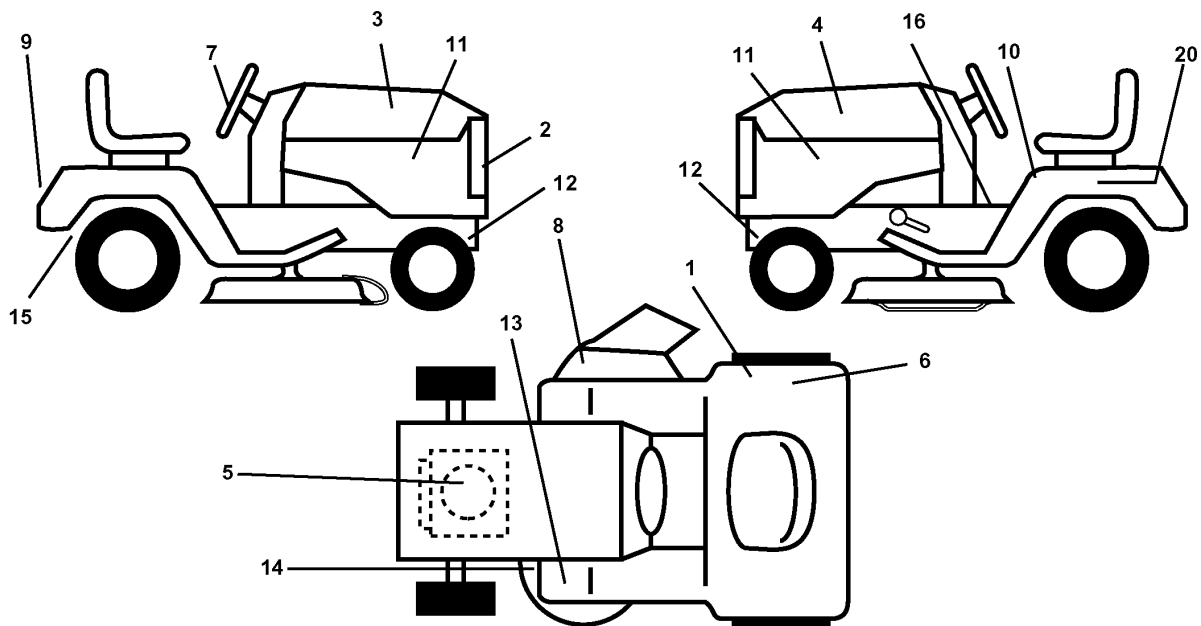


Referenz	Teile Nr	Beschreibung	Bemerkung:	ANZ KIT
1	532 14 01-16	SITZ		1
2	532 14 05-51	HALTER		1
3	871 11 06-16	SCHRAUBE		1
4	819 13 16-10	SCHEIBE		1
5	532 14 50-06	KLAMMER		1
6	873 80 06-00	MUTTER		1
7	532 12 41-81	FEDER		1
8	817 00 06-16	SCHRAUBE		1
9	819 13 16-14	SCHEIBE		1
10	532 17 48-94	PLATTE		1
12	532 12 12-46	HALTER		1
13	532 12 12-48	BUSHING		1
14	872 05 04-12	BOLZEN		1
15	532 13 43-00	ABSTANDSSCHEIBE		1
16	532 12 12-50	FEDER		1
17	532 12 39-76	LOCKNUT		1
21	532 17 18-52	BOLZEN		1
22	873 80 05-00	LOCK NUT		1
23	871 11 08-14	BOLZEN		1
24	819 17 19-12	SCHEIBE		1
25	532 12 70-18	BOLZEN		1
26	810 04 08-00	SCHEIBE		1

# REPAIR PARTS

TRACTOR - MODEL NO. LT12 (JLT12B), PRODUCT NO. 954 13 00-44

## DECALS



## AUFKLEBER

LT 12, JLT12B, 954130044, 2001-02

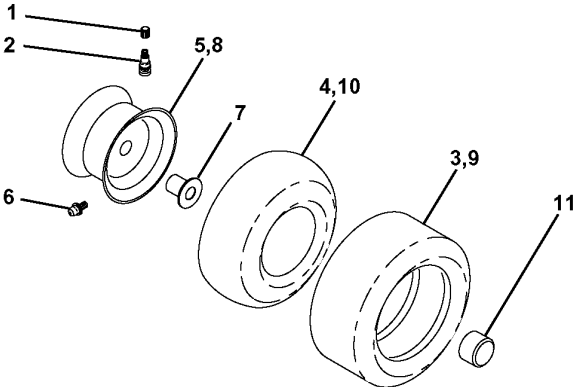
Referenz	Teile Nr	Beschreibung	Bemerkung:	ANZ KIT
1	532 12 61-87	Folie		1
2	532 15 22-62	Folie		1
3	532 17 58-85	Folie		1
4	532 17 58-86	Folie		1
5	532 17 08-32	DECALC.VOLUTE MOTEUR 170832		1
6	532 14 54-37	Folie		1
7	532 17 58-84	Folie		1
8	532 14 54-94	Folie		1
9	532 14 17-61	Folie		1
10	532 14 54-98	Folie		1
11	532 16 29-27	Folie		1
12	532 15 97-36	Folie		1
13	532 15 97-37	Folie		1
14	532 13 68-32	Folie		1
15	532 16 25-98	Folie		1
16	532 14 08-37	Folie		1
20	532 14 50-05	Folie		1
--	532 17 12-84	PLATTE		1
--	532 17 12-85	PLATTE		1
--	532 13 83-11	Folie		1
--	532 17 63-79	OPERATORS MANUAL		1
--	532 17 63-80	OPERATORS MANUAL		1



# REPAIR PARTS

TRACTOR - MODEL NO. LT12 (JLT12B), PRODUCT NO. 954 13 00-44

## WHEELS & TIRES



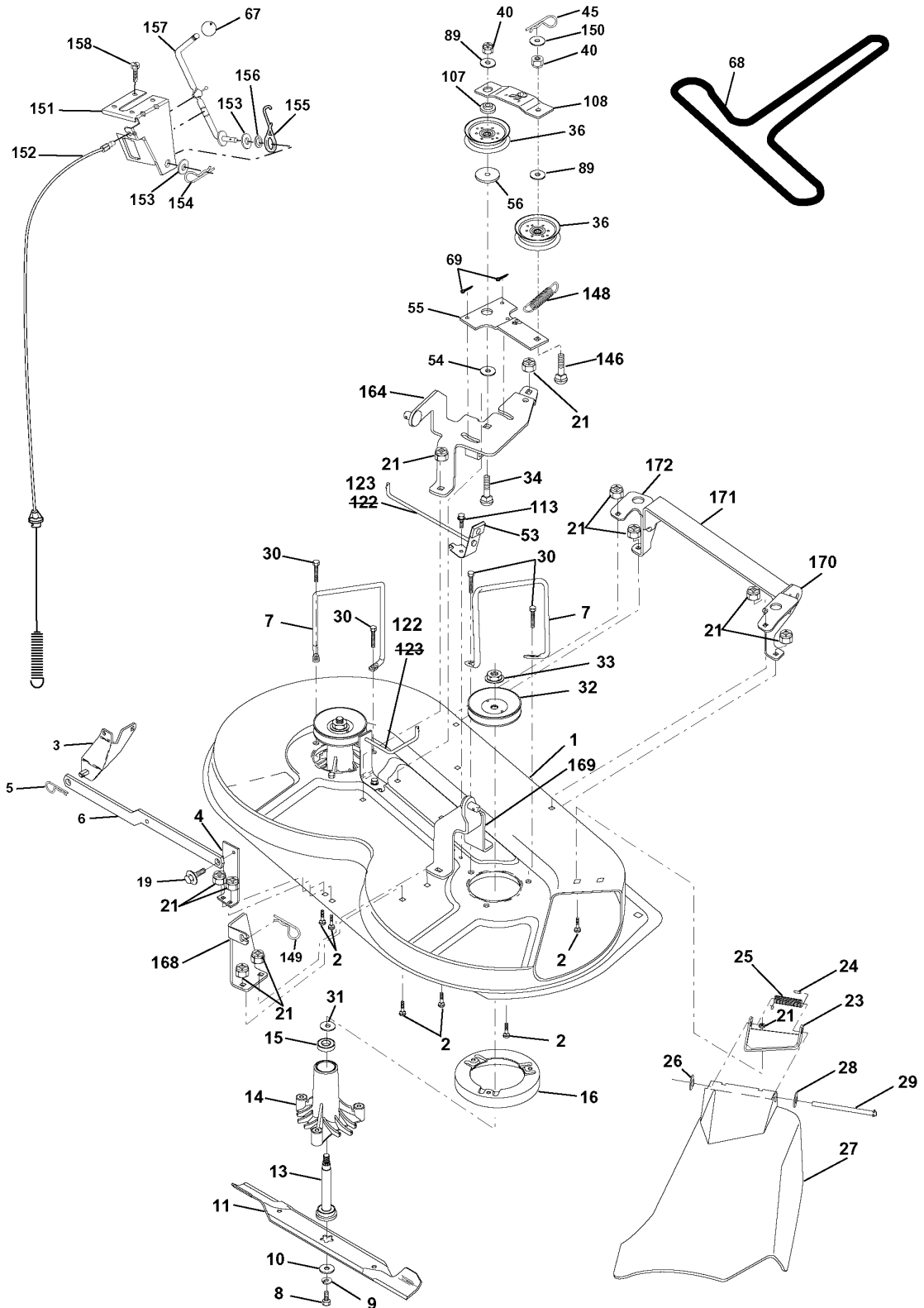
## RÄDER &amp; REIFEN

LT 12, JLT12B, 954130044, 2001-02

Referenz	Teile Nr	Beschreibung	Bemerkung:	ANZ KIT
1	532 05 91-92	CAP VALVE		1
2	532 06 51-39	NIPPEL		1
3	532 10 62-22	REIFEN		1
4	532 05 99-04	SCHLAUCH		1
5	532 13 83-36	FELGE		1
6	532 12 49-57	NIPPEL		1
7	532 12 49-59	LAGER		1
8	532 13 83-37	RINGRITZEL		1
9	532 12 46-35	REIFEN		1
10	532 12 49-26	SCHLAUCH		1
11	532 17 50-39	RADKAPPE		1
--	532 14 43-34	SEALING FOAM		1

# REPAIR PARTS

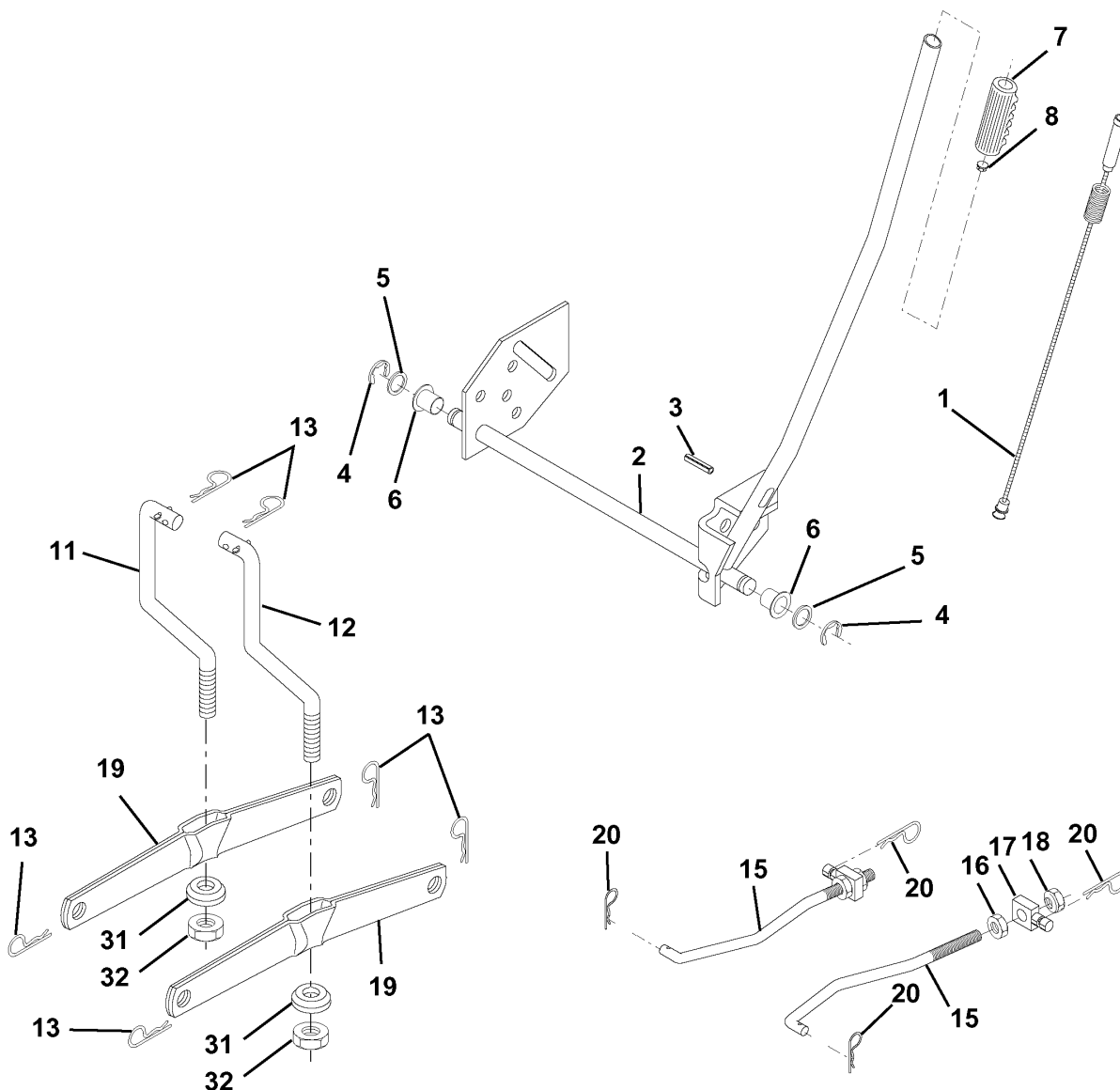
TRACTOR - MODEL NO. LT12 (JLT12B), PRODUCT NO. 954 13 00-44  
MOWER DECK



Referenz	Teile Nr	Beschreibung	Bemerkung:	ANZ KIT
1	532 17 45-95	MOWER DECK ASSY		1
2	872 14 05-06	BOLZEN		1
3	532 13 80-17	BRACKE		1
4	532 17 56-54	HALTER		1
5	532 12 46-70	RETAINING RING		1
6	532 13 08-32	HEBEL		1
7	532 14 06-08	HOLDER		1
8	532 85 08-57	BOLZEN		1
9	810 03 06-00	SCHEIBE		1
10	532 14 02-96	SCHEIBE		1
11	532 13 84-96	RIDE ON BLADE		1
13	532 13 76-45	WELLE		1
14	532 12 87-74	LAGERGEHÄUSE		1
15	532 11 04-85	LAGER		1
16	532 17 44-93	STRIPPER. MANDREL.BLACK		1
19	532 13 28-27	SPEC. BOLT		1
21	873 68 05-00	MUTTER		1
23	532 13 66-31	HALTER		1
24	532 10 53-04	RADKAPPE		1
25	532 12 37-13	FEDER		1
26	532 11 04-52	MUTTER		1
27	532 17 61-62	SCHIRM		1
28	819 11 10-16	SCHEIBE		1
29	532 12 19-80	STANGE		1
30	532 15 77-22	SCHRAUBE		1
31	532 12 99-63	SCHEIBE		1
32	532 15 35-31	RIEMENSCHLEIFE		1
33	532 13 72-66	MUTTER		1
34	872 11 06-14	BOLZEN		1
36	532 13 14-94	RIEMENSCHLEIFE		1
40	873 68 06-00	MUTTER		1
45	532 12 47-88	RETAINING RING		1
53	532 13 08-40	BREMSHEBEL		1
54	532 13 39-43	SCHEIBE		1
55	532 13 38-40	HEBEL		1
56	532 16 57-23	ABSTANDSSCHLEIFE		1
67	532 10 69-32	KNOPF		1
68	532 17 49-78	RIEMEN		1
69	876 02 03-12	SPANNHÜLSE		1
89	819 13 16-12	SCHEIBE		1
107	532 13 35-02	ABSTANDSSCHLEIFE		1
108	532 13 35-03	HEBEL		1
113	817 49 05-08	SCHRAUBE		1
122	532 17 45-05	STANGE		1
123	532 17 45-04	STANGE		1
146	532 16 58-91	BOLZEN		1
148	532 16 90-22	FEDER		1
149	532 16 58-98	FEDER		1
150	819 09 12-16	SCHEIBE		1
151	532 16 96-70	HALTER		1
152	532 17 60-79	KABEL		1
153	532 16 96-74	SCHEIBE		1
154	532 16 96-75	PIN RETAINING SCREW		1
155	532 16 96-71	FEDER		1
156	532 16 96-72	ABSTANDSSCHLEIFE		1
157	532 16 96-69	BEDIENELEMENT		1
158	817 72 04-10	SCHRAUBE		1
164	532 17 49-76	HALTER		1
168	532 17 23-77	HALTER		1
169	532 17 49-77	HALTER		1
170	532 17 23-59	HALTER		1
171	532 16 52-37	STANGE		1
172	532 17 23-55	HALTER		1
--	532 13 07-94	DORN		1
--	532 17 52-54	GEHÄUSE		1

# REPAIR PARTS

TRACTOR - MODEL NO. LT12 (JLT12B), PRODUCT NO. 954 13 00-44  
MOWER LIFT



Referenz	Teile Nr	Beschreibung	Bemerkung:	ANZ KIT
1	532 15 94-60	KABEL		1
2	532 15 94-71	HEBEL		1
3	532 10 57-67	PIN RETAINING SCREW		1
4	812 00 00-02	RETAINING RING		1
5	819 21 16-21	SCHEIBE		1
6	532 12 01-83	LAGER		1
7	532 10 94-13	GRIFF		1
8	532 12 23-65	STOPFEN		1
11	532 13 98-65	GELENK		1
12	532 13 98-66	GELENK		1
13	532 12 46-70	RETAINING RING		1
15	532 17 32-88	GELENK		1
16	873 35 08-00	MUTTER		1
17	532 13 01-71	HALTER		1
18	873 80 08-00	MUTTER		1
19	532 13 98-68	HEBEL		1
20	532 16 35-52	KLAMMER		1
31	532 16 98-65	LAGER		1
32	873 54 06-00	MUTTER		1