



# SPARE PARTS LIST

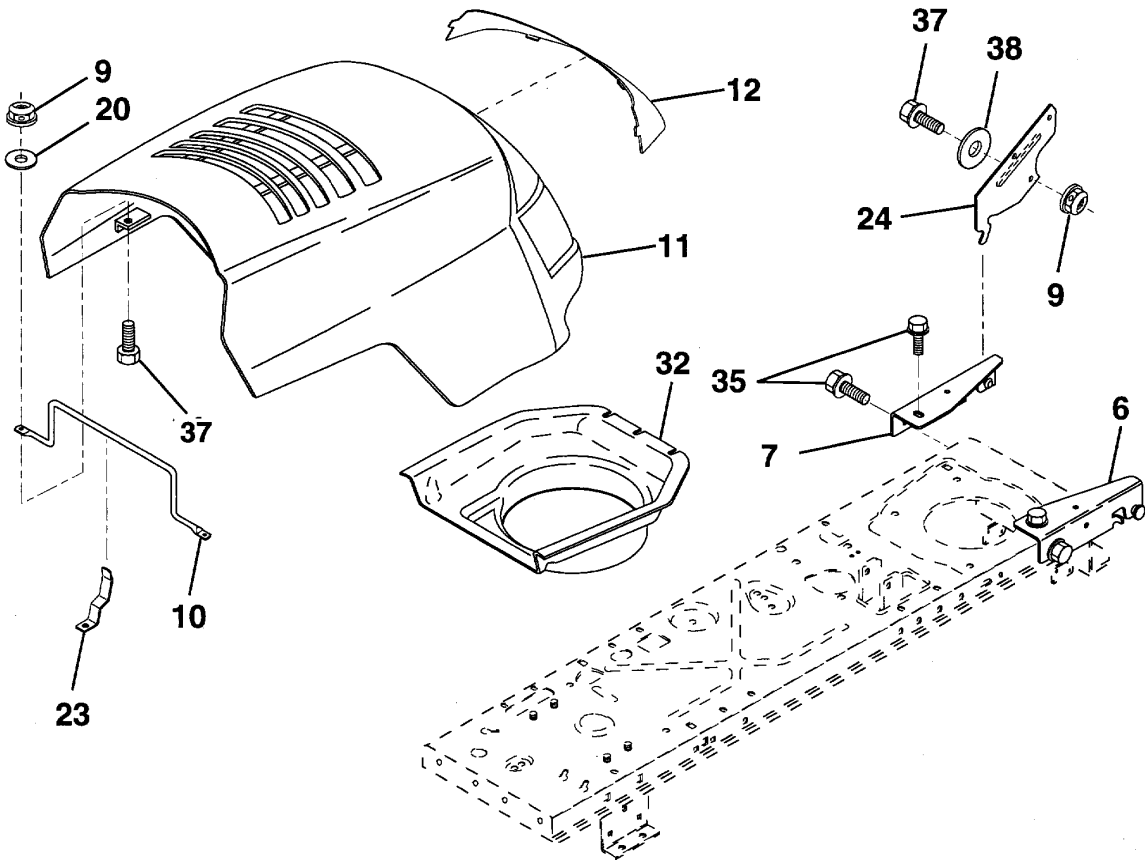
TRACTORS/RIDE MOWERS

LRH 13, 36, 954003421, 1996-01

# A.

## REPAIR PARTS

HOOD

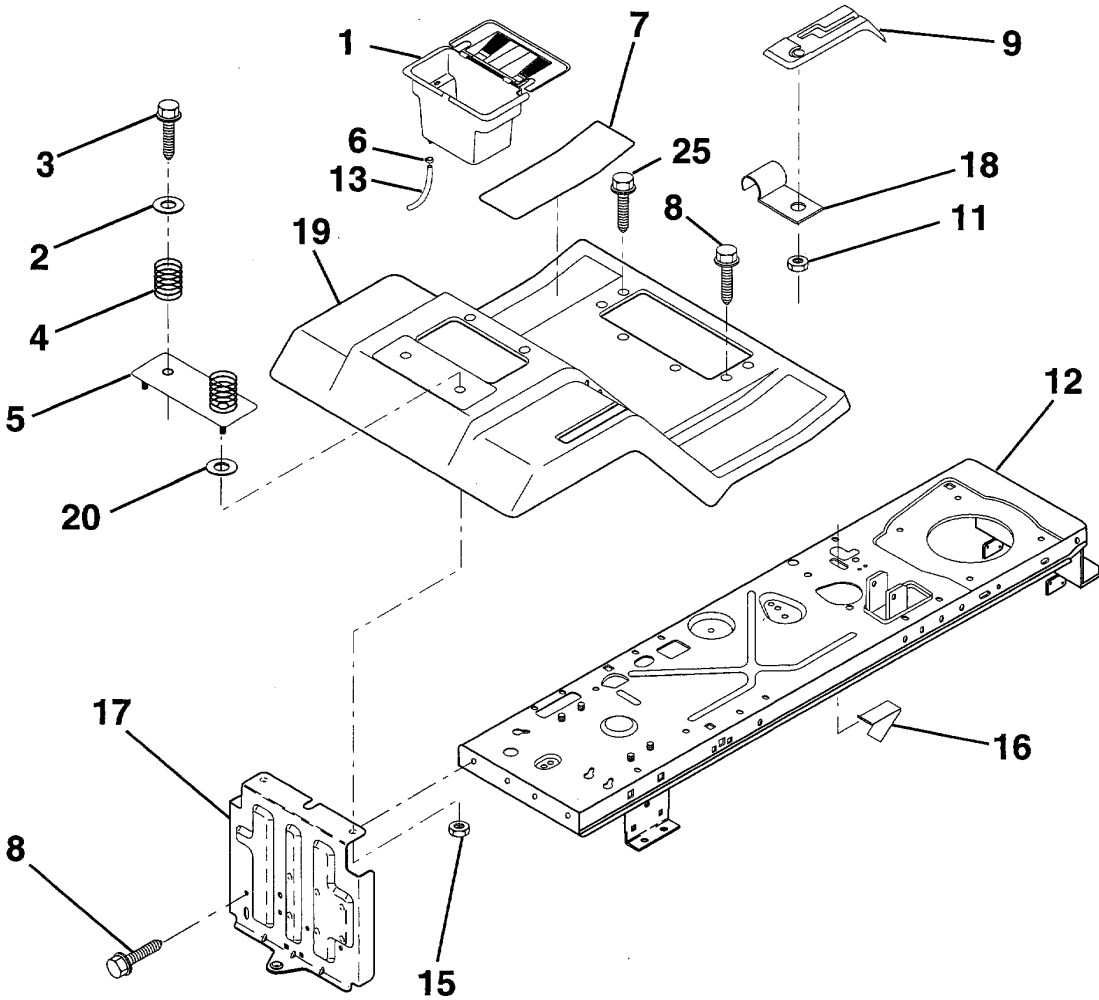


## HAUBE

LRH 13, 36, 954003421, 1996-01

Referenz	Teile Nr	Beschreibung	Bemerkung:	ANZ KIT
6	532 14 00-51	HALTER		1
7	532 14 00-50	HALTER		1
9	873 68 04-00	MUTTER		1
10	532 14 13-21	STANGE		1
11	532 14 15-09	HAUBE		1
12	532 13 92-98	LENS BAR		1
20	734 11 53-01	SCHEIBE		1
23	532 13 99-69	SPERRHAKEN		1
24	532 13 91-58	HALTER		1
32	532 13 96-24	HAUBE		1
35	874 78 05-12	SCHRAUBE		1
37	874 76 04-12	BOLZEN		1
38	819 09 20-16	SCHEIBE		1

# B. REPAIR PARTS FENDER/CHASSIS



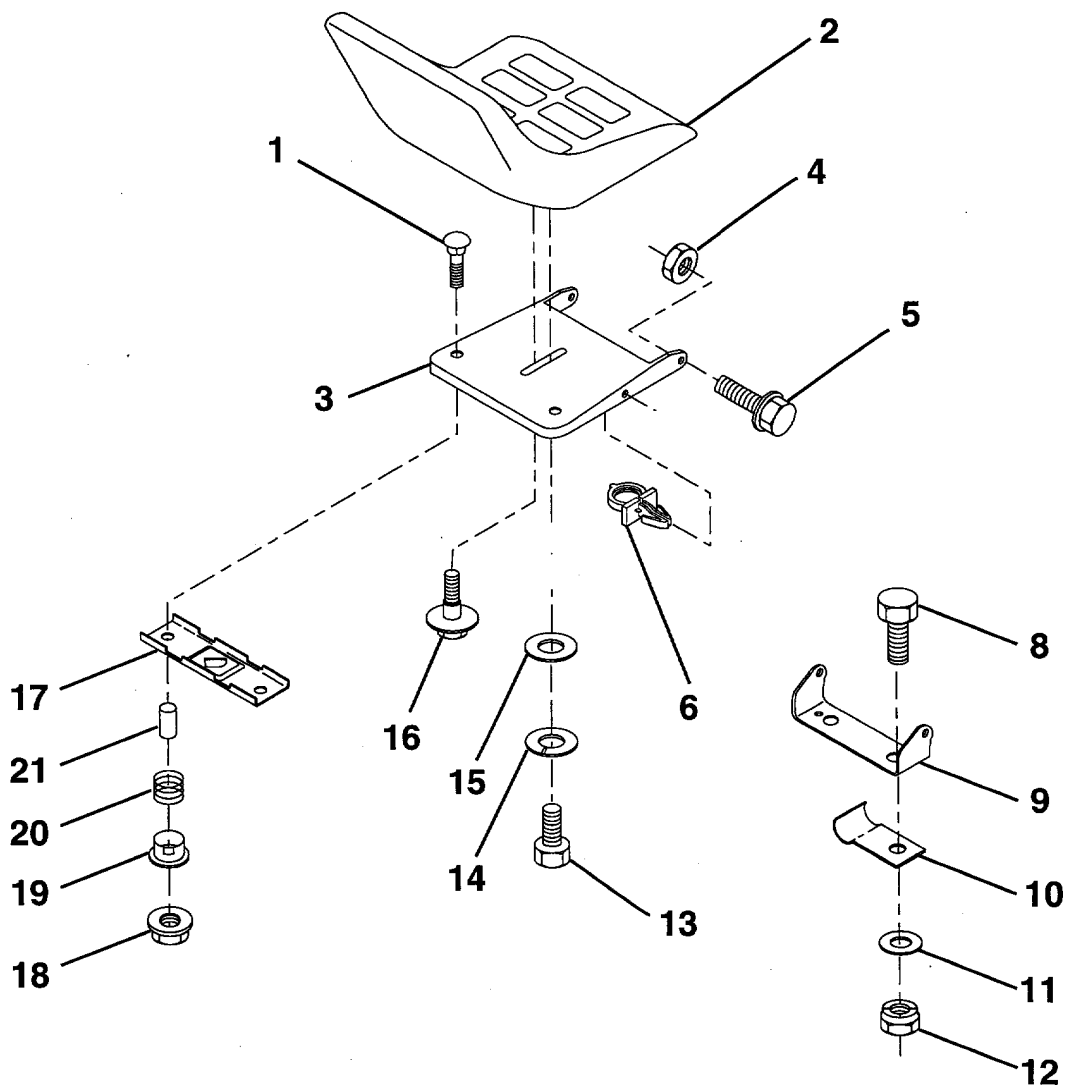
## CHASSIS &amp; GEHÄUSE

LRH 13, 36, 954003421, 1996-01

Referenz	Teile Nr	Beschreibung	Bemerkung:	ANZ KIT
1	532 14 49-40	KISTE		1
2	734 11 74-41	SCHEIBE		1
3	874 78 06-12	BOLZEN		1
4	532 12 41-81	FEDER		1
5	532 12 54-31	PLATTE		1
6	532 10 95-96	KLEMME		1
7	532 12 41-44	TEPPICH		1
8	874 78 05-12	SCHRAUBE		1
9	532 14 09-19	BEFESTIGUNG		1
11	532 12 43-46	MUTTER		1
12	532 14 51-90	RAHMEN		1
13	532 10 92-38	SCHLAUCH		1
15	873 68 04-00	MUTTER		1
16	532 14 17-36	SCHALTER		1
17	532 14 07-82	DRAWBAR		1
18	532 12 64-70	KLAMMER		1
19	532 14 16-50	RADABDECKUNG		1
20	819 09 14-16	SCHEIBE		1
25	817 49 05-16	SCHRAUBE		1

# C. REPAIR PARTS

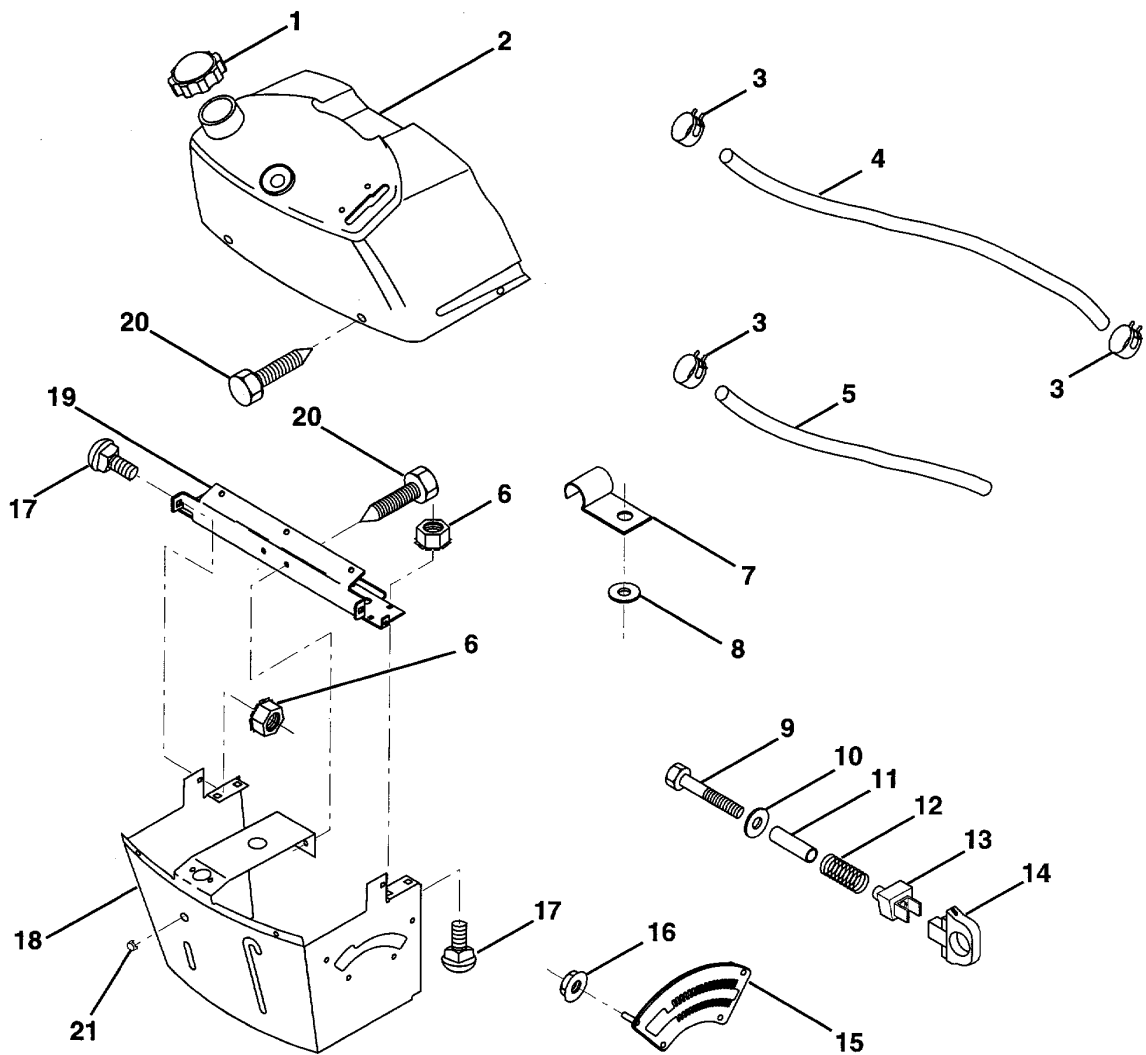
## SEAT



Referenz	Teile Nr	Beschreibung	Bemerkung:	ANZ KIT
1	872 05 04-11	BOLZEN		1
2	532 12 74-28	SITZ		1
3	532 14 05-52	HALTER		1
4	873 80 05-00	LOCK NUT		1
5	532 13 98-88	BOLZEN		1
6	532 14 50-06	KLAMMER		1
8	874 78 06-16	BOLZEN		1
9	532 14 05-51	HALTER		1
10	532 12 64-71	KLAMMER		1
11	819 13 32-10	SCHEIBE		1
12	873 68 06-00	MUTTER		1
13	874 78 08-14	BOLZEN		1
14	810 04 08-00	SCHEIBE		1
15	819 17 19-12	SCHEIBE		1
16	532 12 70-18	BOLZEN		1
17	532 12 12-46	HALTER		1
18	873 68 04-00	MUTTER		1
19	532 12 12-48	BUSHING		1
20	532 12 12-50	FEDER		1
21	532 13 43-00	ABSTANDSSCHEIBE		1

# D. REPAIR PARTS

DASH





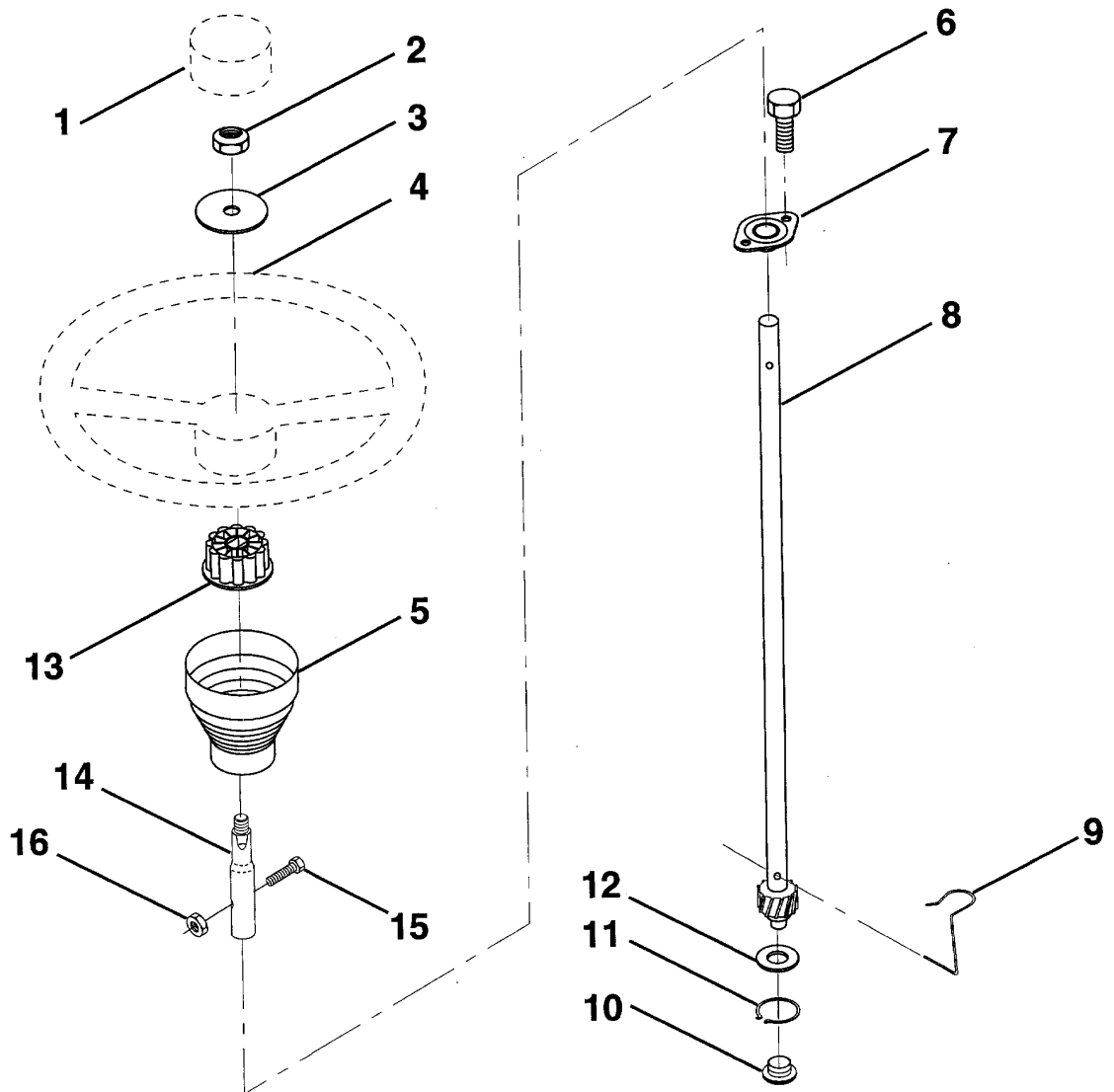
## INSTRUMENTENTAFEL

LRH 13, 36, 954003421, 1996-01

Referenz	Teile Nr	Beschreibung	Bemerkung:	ANZ KIT
1	532 14 15-23	RADKAPPE		1
2	532 13 83-92	TANK		1
3	532 12 34-87	SCHLAUCHSCHELLE		1
4	532 00 02-95	KRAFTSTOFFSCHLAUCH		1
5	532 00 85-48	SCHLAUCH		1
6	873 68 04-00	MUTTER		1
7	532 00 27-51	KLAMMER		1
8	734 11 54-41	SCHEIBE		1
9	874 76 04-28	BOLZEN		1
10	819 09 14-16	SCHEIBE		1
11	532 12 12-49	ABSTANDSSCHEIBE		1
12	532 00 37-20	FEDER		1
13	532 12 64-50	KLAMMER		1
14	532 12 61-15	KNOPF		1
15	532 12 20-23	SEGMENT		1
16	532 12 43-46	MUTTER		1
17	872 11 04-04	BOLZEN		1
18	532 13 07-45	HALTER		1
19	532 13 47-44	CROSS BRACE		1
20	817 06 04-08	SCHRAUBE		1
21	532 13 40-14	STOPFEN		1

# E. REPAIR PARTS

## STEERING WHEEL



## LENKUNG

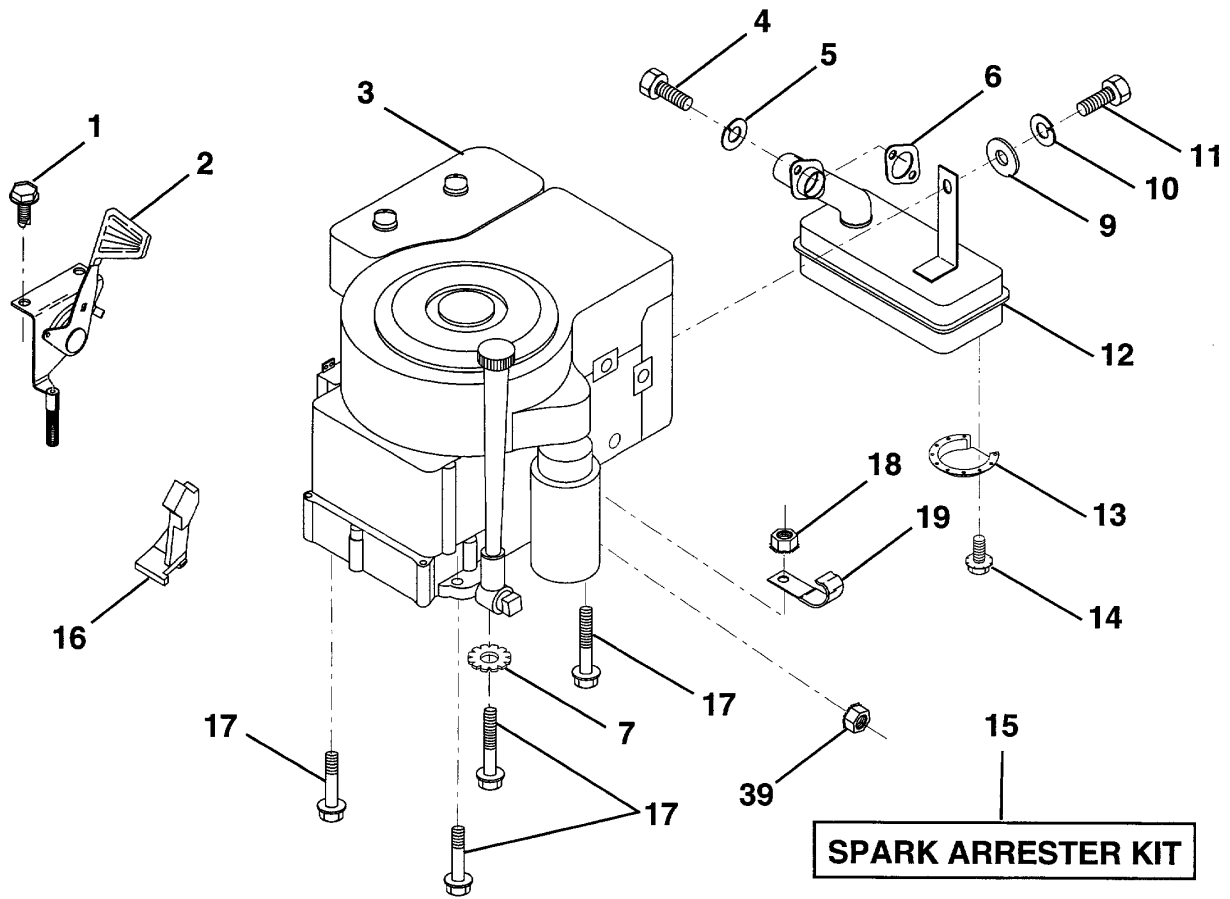
LRH 13, 36, 954003421, 1996-01

Referenz	Teile Nr	Beschreibung	Bemerkung:	ANZ KIT
1	532 14 01-75	EINSATZ		1
2	873 61 06-00	MUTTER		1
3	819 13 38-08	SCHEIBE		1
4	532 13 97-68	LENKRAD		1
5	532 12 18-97	HÜLSE		1
6	817 21 10-08	SCHRAUBE		1
7	532 10 28-03	BUSHING		1
8	532 14 73-91	STANGE		1
9	532 12 42-10	KLAMMER		1
10	532 12 34-38	BUSHING		1
11	812 00 00-45	RETAINING RING		1
12	734 11 85-71	SCHEIBE		1
13	532 10 48-20	ADAPTER		1
14	532 14 73-92	STANGE		1
15	874 78 05-20	BOLZEN		1
16	873 80 05-00	LOCK NUT		1

# F.

## REPAIR PARTS

ENGINE



## MOTOR

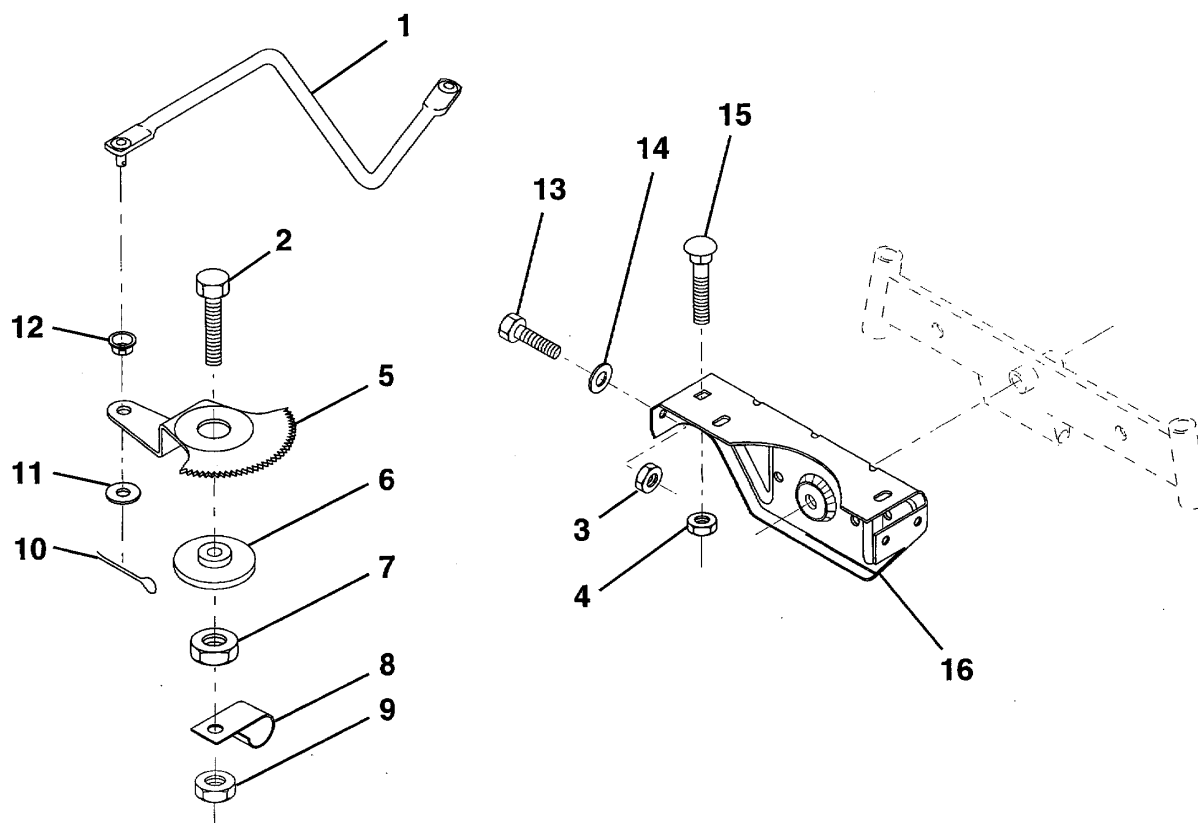
LRH 13, 36, 954003421, 1996-01

Referenz	Teile Nr	Beschreibung	Bemerkung:	ANZ KIT
1	817 06 04-08	SCHRAUBE		1
2	532 13 30-25	THROTTLE TRIGGER		1
4	871 07 05-12	BOLZEN		1
5	810 04 05-00	SCHEIBE		1
6	532 27 29-93			1
7	810 04 06-00	SCHEIBE		1
9	734 11 54-41	SCHEIBE		1
10	810 04 04-00	SCHEIBE		1
12	532 13 74-37	SCHALLDÄMPFER		1
13	532 10 13-26	DEFLEKTOR		1
14	817 03 08-08	SCHRAUBE		1
15	532 13 71-80	SPARK ARRESTER KIT		1
16	532 12 79-51	MOVEMENT LIMITER		1
17	874 78 06-24	BOLZEN		1
18	873 22 06-22			1
19	532 00 27-51	KLAMMER		1
39	873 22 04-00	MUTTER		1

# G.

## REPAIR PARTS

### SECTOR GEAR/AXLE SUPPORT

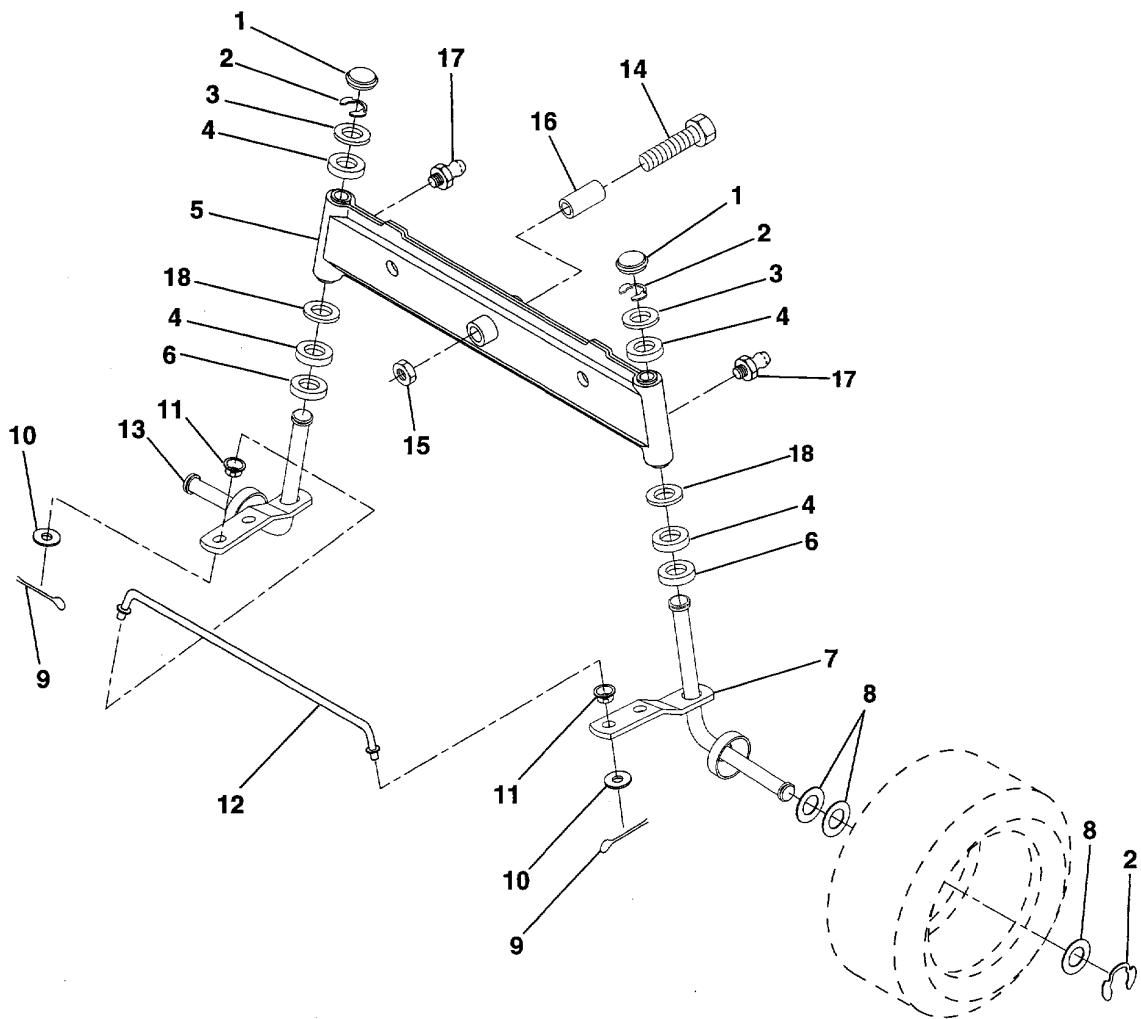


Referenz	Teile Nr	Beschreibung	Bemerkung:	ANZ KIT
1	532 13 25-66	GELENK		1
2	874 78 08-28	BOLZEN		1
3	873 68 05-00	MUTTER		1
4	873 68 06-00	MUTTER		1
5	532 12 19-26	ZAHNKRANZ		1
6	532 12 19-27	BUSHING		1
7	873 68 08-00	MUTTER		1
8	532 12 64-72	KLAMMER		1
9	873 68 08-00	MUTTER		1
10	876 02 04-12	SPANNHÜLSE		1
11	734 11 72-01	SCHEIBE		1
12	532 12 68-47	BUSHING		1
13	874 78 05-12	SCHRAUBE		1
14	734 11 65-41	SCHEIBE		1
15	872 11 06-06	BOLZEN		1
16	532 13 70-96	STÜTZE		1

# H.

## REPAIR PARTS

### FRONT AXLE





## VORDERACHSE

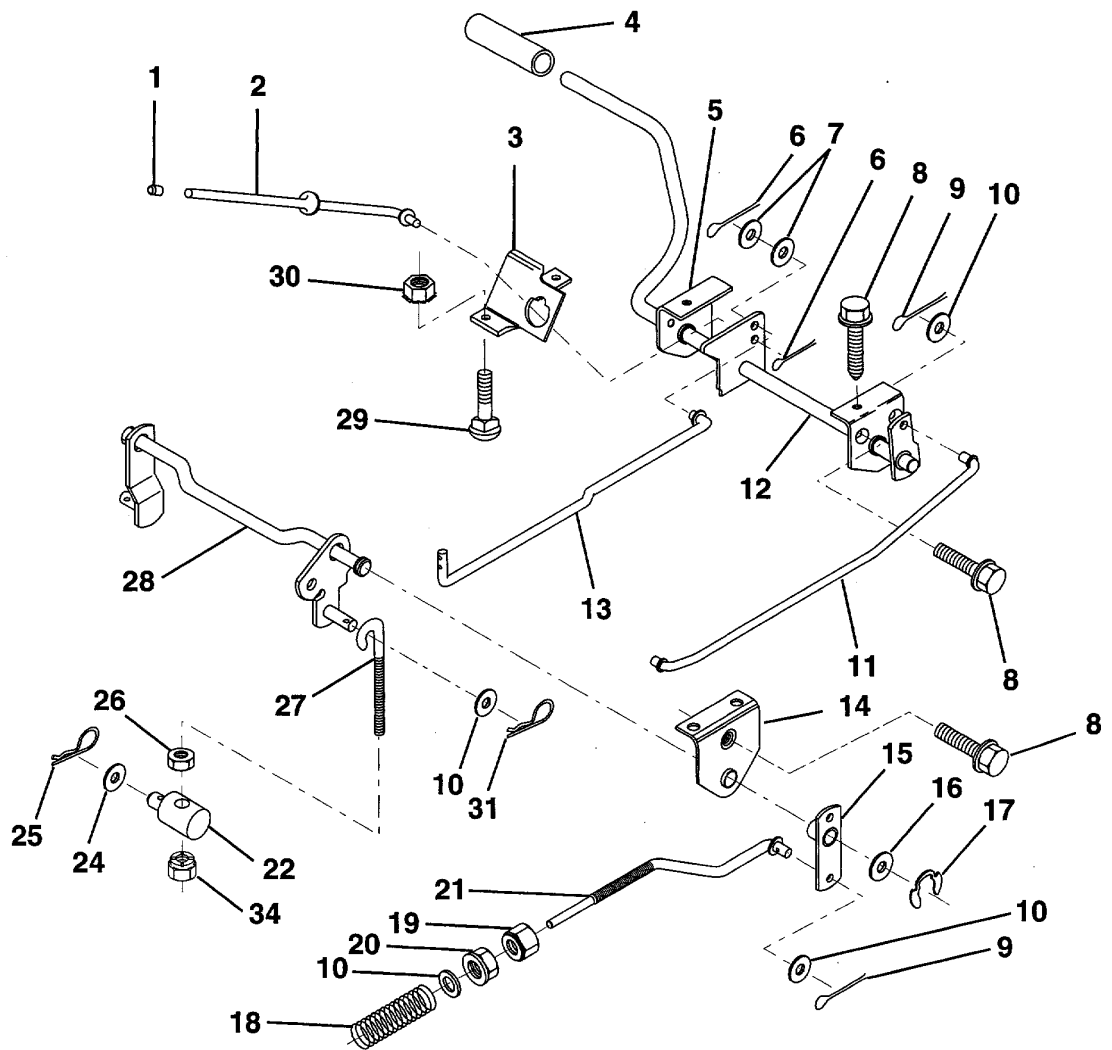
LRH 13, 36, 954003421, 1996-01

Referenz	Teile Nr	Beschreibung	Bemerkung:	ANZ KIT
1	532 12 12-32	RADKAPPE		1
2	812 00 00-29	SPRENGRING		1
3	532 12 17-48	SCHEIBE		1
4	532 00 33-66	LAGER		1
5	532 14 20-33	ACHSE		1
6	532 00 62-66	SCHEIBE		1
7	532 13 70-62	SPINDEL		1
8	532 12 17-49	SCHEIBE		1
9	876 02 04-12	SPANNHÜLSE		1
10	734 11 72-01	SCHEIBE		1
11	532 12 68-47	BUSHING		1
12	532 13 04-65	STANGE		1
13	532 13 70-61	SPINDEL		1
14	874 01 10-56	BOLZEN		1
15	873 68 10-00	MUTTER		1
16	532 11 04-38	ABSTANDSSCHEIBE		1
17	532 00 68-55	ZERK		1
18	819 27 20-16	SCHEIBE		1

# J.

## REPAIR PARTS

BRAKE/REAR MOWER LIFT ASSEMBLY

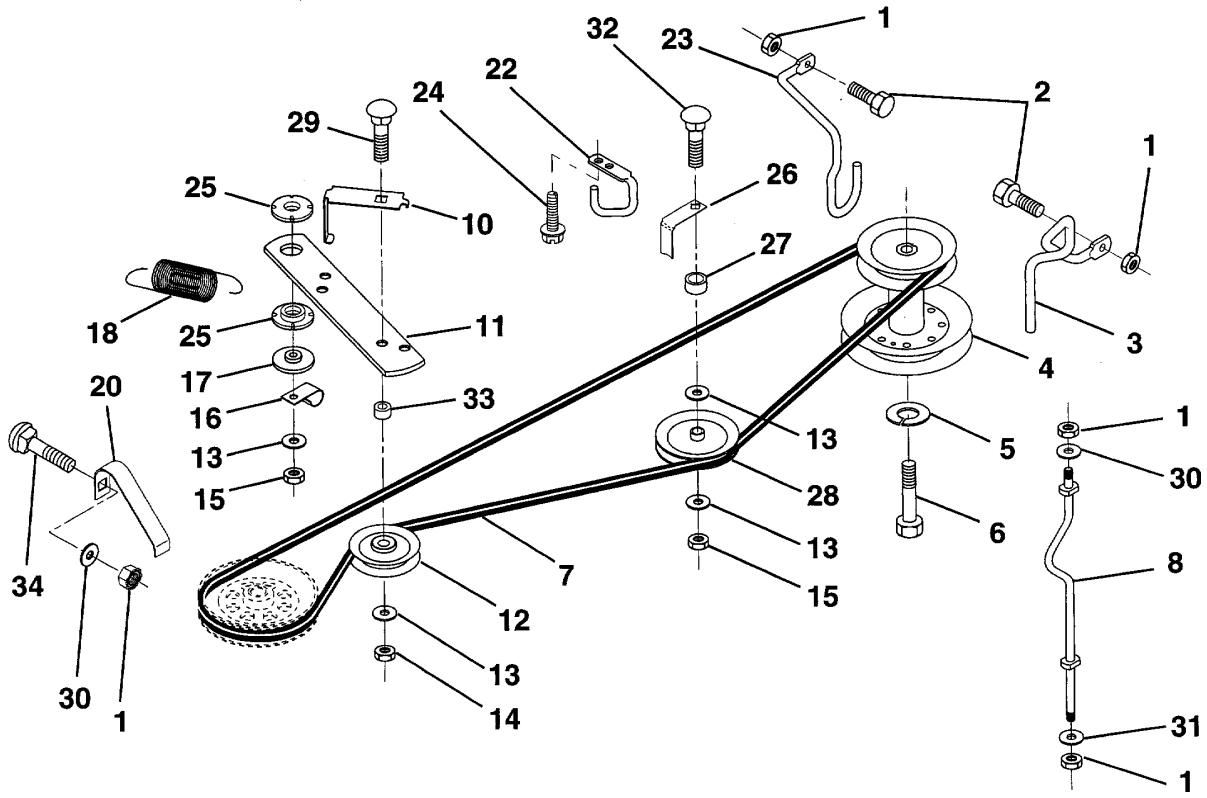


Referenz	Teile Nr	Beschreibung	Bemerkung:	ANZ KIT
1	532 07 16-73	DECKEL		1
2	532 12 34-36	STANGE		1
3	532 12 34-37	HOLDER		1
4	532 12 48-72	PEDAL RUBBER		1
5	532 12 25-04	HOLDER		1
6	876 02 03-12	SPANNHÜLSE		1
7	734 11 71-71	SCHEIBE		1
8	817 49 05-08	SCHRAUBE		1
9	876 02 04-12	SPANNHÜLSE		1
10	734 11 72-01	SCHEIBE		1
11	532 12 35-43	STANGE		1
12	532 13 99-33	PEDAL CPL.		1
13	532 12 33-94	STANGE		1
14	532 12 19-78	HOLDER		1
15	532 13 33-32	HEBEL		1
16	819 25 18-16	SCHEIBE		1
17	812 00 00-34	SPRENGRING		1
18	532 15 13-32	FEDER		1
19	873 22 06-00	MUTTER		1
20	873 68 06-00	MUTTER		1
21	532 14 44-13	STANGE		1
22	532 14 45-85	HALTER		1
24	734 11 74-41	SCHEIBE		1
25	532 00 49-21	FEDER		1
26	873 68 06-00	MUTTER		1
27	532 12 73-69	GELENK		1
28	532 14 07-76	SUPPORT, REAR		1
29	872 11 05-06	BOLZEN		1
30	873 68 05-00	MUTTER		1
31	532 00 31-46	KLAMMER		1
34	873 68 06-00	MUTTER		1

# K.

## REPAIR PARTS

GROUND DRIVE



## ANTRIEB

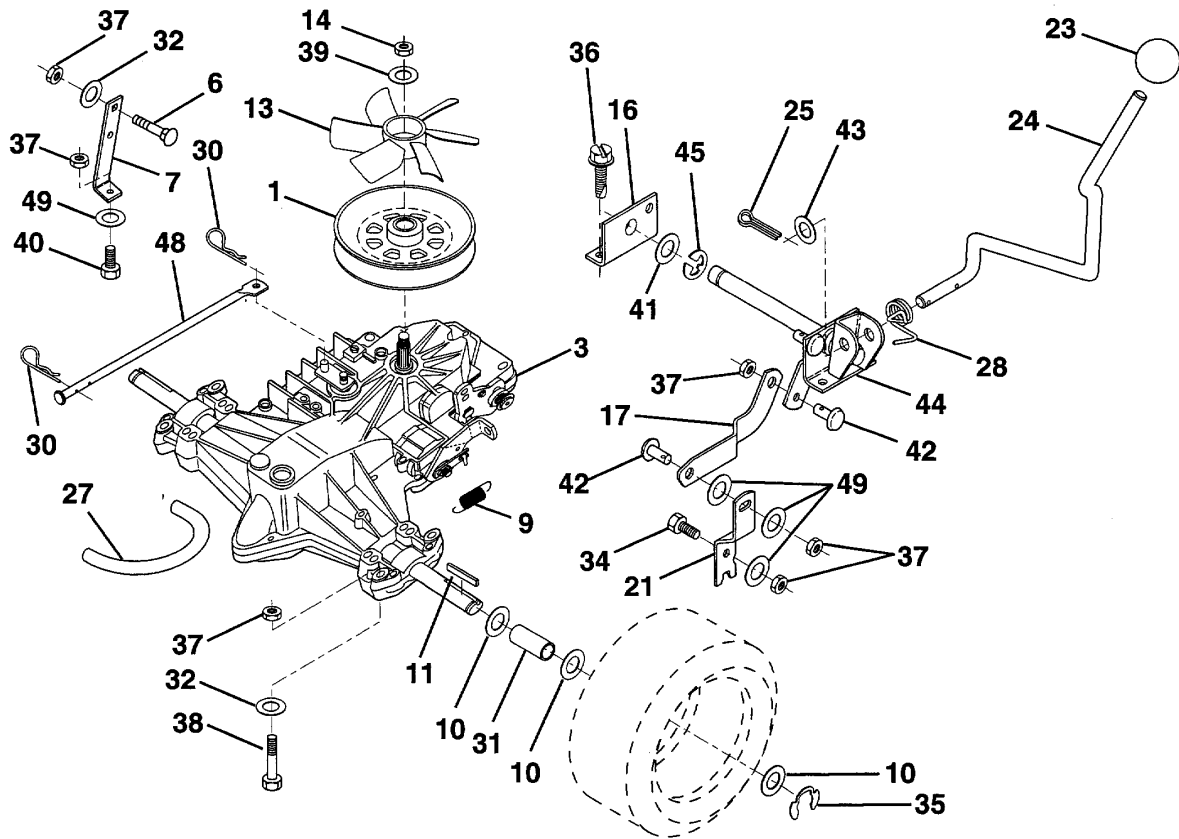
LRH 13, 36, 954003421, 1996-01

Referenz	Teile Nr	Beschreibung	Bemerkung:	ANZ KIT
1	873 80 05-00	LOCK NUT		1
2	874 78 05-12	SCHRAUBE		1
3	532 14 12-97	RIEMENFÜHRUNG		1
4	532 13 80-29	RIEMENSCHLEIBE		1
5	810 04 07-00	SCHEIBE		1
6	871 17 07-44	BOLZEN		1
7	532 14 09-10	RIEMEN		1
8	532 14 07-85	RIEMENFÜHRUNG		1
10	532 14 07-80	RIEMENFÜHRUNG		1
11	532 15 09-26	HEBEL		1
12	532 12 36-74	RIEMENSCHLEIBE		1
13	734 11 72-01	SCHEIBE		1
14	873 68 06-00	MUTTER		1
15	873 68 06-00	MUTTER		1
16	532 12 64-71	KLAMMER		1
17	532 15 09-32	ABSTANDSSCHLEIBE		1
18	532 13 14-59	FEDER		1
20	532 14 09-09	BELTGUIDE		1
22	532 12 34-04	RIEMENFÜHRUNG		1
23	532 14 09-16	RIEMENFÜHRUNG		1
24	874 78 04-08	BOLZEN		1
25	532 15 09-35	BUSHING		1
26	532 14 09-13	RIEMENFÜHRUNG		1
27	532 14 09-14	ABSTANDSSCHLEIBE		1
28	532 13 91-23	RIEMENSCHLEIBE		1
29	872 14 06-18	BOLZEN		1
30	734 11 63-01	SCHEIBE		1
31	734 11 63-01	SCHEIBE		1
32	872 14 06-20	BOLZEN		1
33	532 00 01-60	HÜLSE		1
34	872 14 05-06	BOLZEN		1

# L.

## REPAIR PARTS

TRANSAXLE



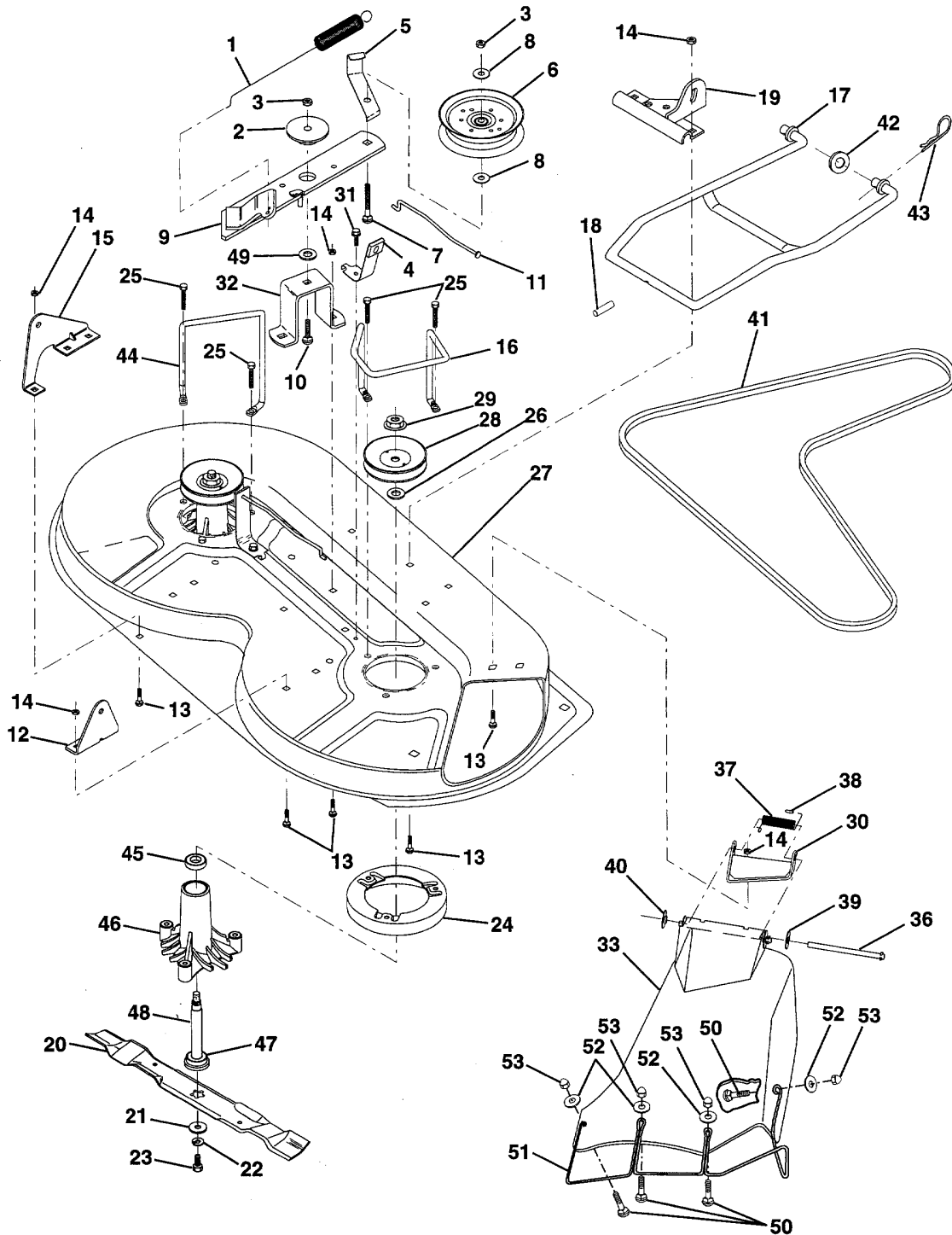
## GETRIEBE

LRH 13, 36, 954003421, 1996-01

Referenz	Teile Nr	Beschreibung	Bemerkung:	ANZ KIT
1	532 14 07-79	RIEMENSCHLEIBE		1
3	532 14 06-07	GETRIEBE		1
6	872 14 05-06	BOLZEN		1
7	532 14 07-74	HOLDER		1
9	532 14 66-82	FEDER		1
10	532 12 17-49	SCHEIBE		1
11	532 12 35-83	TASTE		1
13	532 14 07-78	LÜFTER		1
14	532 00 92-04	MUTTER		1
16	532 14 07-63	HALTER		1
17	532 14 07-67	HALTER		1
21	532 14 07-73	HALTER		1
23	532 14 08-45	KNOPF		1
24	532 14 07-65	GEAR LEVER		1
25	876 02 04-16	SPANNHÜLSE		1
27	532 14 25-64	HODE		1
28	532 14 07-72	FEDER		1
30	532 12 47-88	RETAINING RING		1
31	532 12 11-99	ABSTANDSSCHLEIBE		1
32	734 11 63-01	SCHEIBE		1
34	874 78 05-16	BOLZEN		1
35	812 00 00-01	SPRENGRING		1
36	874 78 04-08	BOLZEN		1
37	873 80 05-00	LOCK NUT		1
38	874 76 05-40	BOLZEN		1
39	819 17 19-12	SCHEIBE		1
40	874 78 05-24	BOLZEN		1
41	819 21 20-13	SCHEIBE		1
42	532 14 07-69	GELENKZAPFEN		1
43	734 11 77-71	SCHEIBE		1
44	532 14 07-64	PIVOT SHAFT ASSY		1
45	812 00 00-02	RETAINING RING		1
48	532 14 09-12	STANGE		1
49	734 11 63-01	SCHEIBE		1

# M. REPAIR PARTS

## MOWER DECK



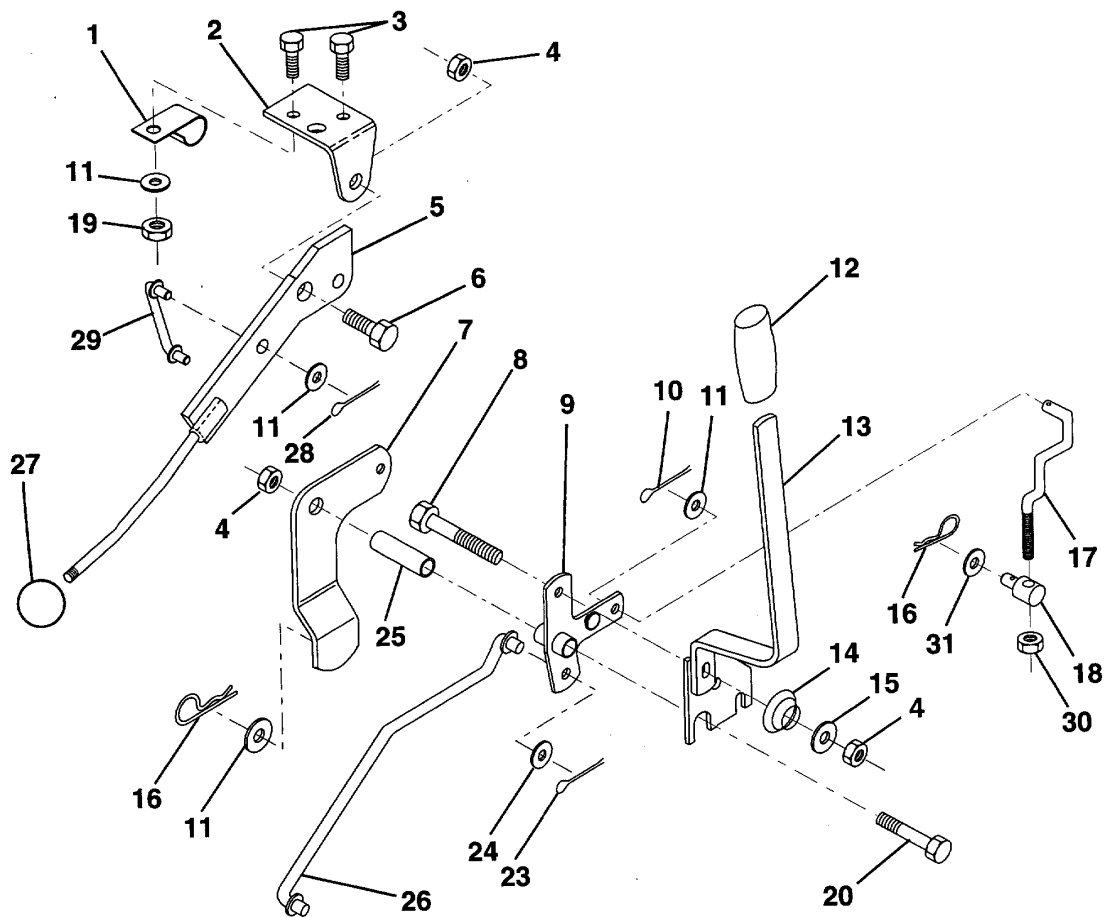


Referenz	Teile Nr	Beschreibung	Bemerkung:	ANZ KIT
1	532 14 00-64	FEDER		1
2	532 12 20-52	ABSTANDSSCHEIBE		1
3	873 68 06-00	MUTTER		1
4	532 13 08-40	BREMSHEBEL		1
5	532 13 12-51	RIEMENFÜHRUNG		1
6	532 12 13-16	RIEMENSCHLEIBE		1
7	872 11 06-16	BOLZEN		1
8	734 11 72-01	SCHEIBE		1
9	532 14 00-92	HEBEL		1
10	872 14 06-10	BOLZEN		1
11	532 13 08-41	LINKARM		1
12	532 12 73-56	HALTER		1
13	872 14 05-06	BOLZEN		1
14	873 68 05-00	MUTTER		1
15	532 12 73-57	HALTER		1
16	532 14 06-09	BEFESTIGUNG		1
17	532 12 85-08	STÜTZE		1
18	532 12 85-11	PIN RETAINING SCREW		1
19	532 12 73-80	HALTER		1
20	532 13 84-96	RIDE ON BLADE		1
21	532 14 02-96	SCHEIBE		1
22	810 04 06-00	SCHEIBE		1
23	532 85 08-57	BOLZEN		1
24	532 14 03-29	ABSTREIFER		1
25	532 13 87-76	SCHRAUBE		1
26	532 12 99-63	SCHEIBE		1
27	532 12 99-83	CUTTER DECK		1
28	532 12 92-07	RIEMENSCHLEIBE		1
29	532 13 72-66	MUTTER		1
30	532 13 66-31	HALTER		1
31	817 49 05-08	SCHRAUBE		1
32	532 12 20-51	HOLDER		1
33	532 13 90-83	DEFLEKTOR		1
36	532 12 19-80	STANGE		1
37	532 12 37-13	FEDER		1
38	532 10 53-04	RADKAPPE		1
39	734 11 63-01	SCHEIBE		1
40	532 11 04-52	MUTTER		1
41	532 13 12-64	RIEMEN		1
42	734 11 78-01	SCHEIBE		1
43	532 00 31-46	KLAMMER		1
44	532 14 06-08	HOLDER		1
45	532 11 04-85	LAGER		1
46	532 12 87-74	LAGERGEHÄUSE		1
47	532 12 98-95	LAGER		1
48	532 13 76-45	WELLE		1
49	532 13 39-43	SCHEIBE		1
50	871 16 10-10	SCHRAUBE		1
51	532 13 63-83	PROTECTOR		1
52	819 07 07-18	SCHEIBE		1
53	532 06 08-67	ACORN NUT		1
--	532 13 07-94	DORN		1

# O.

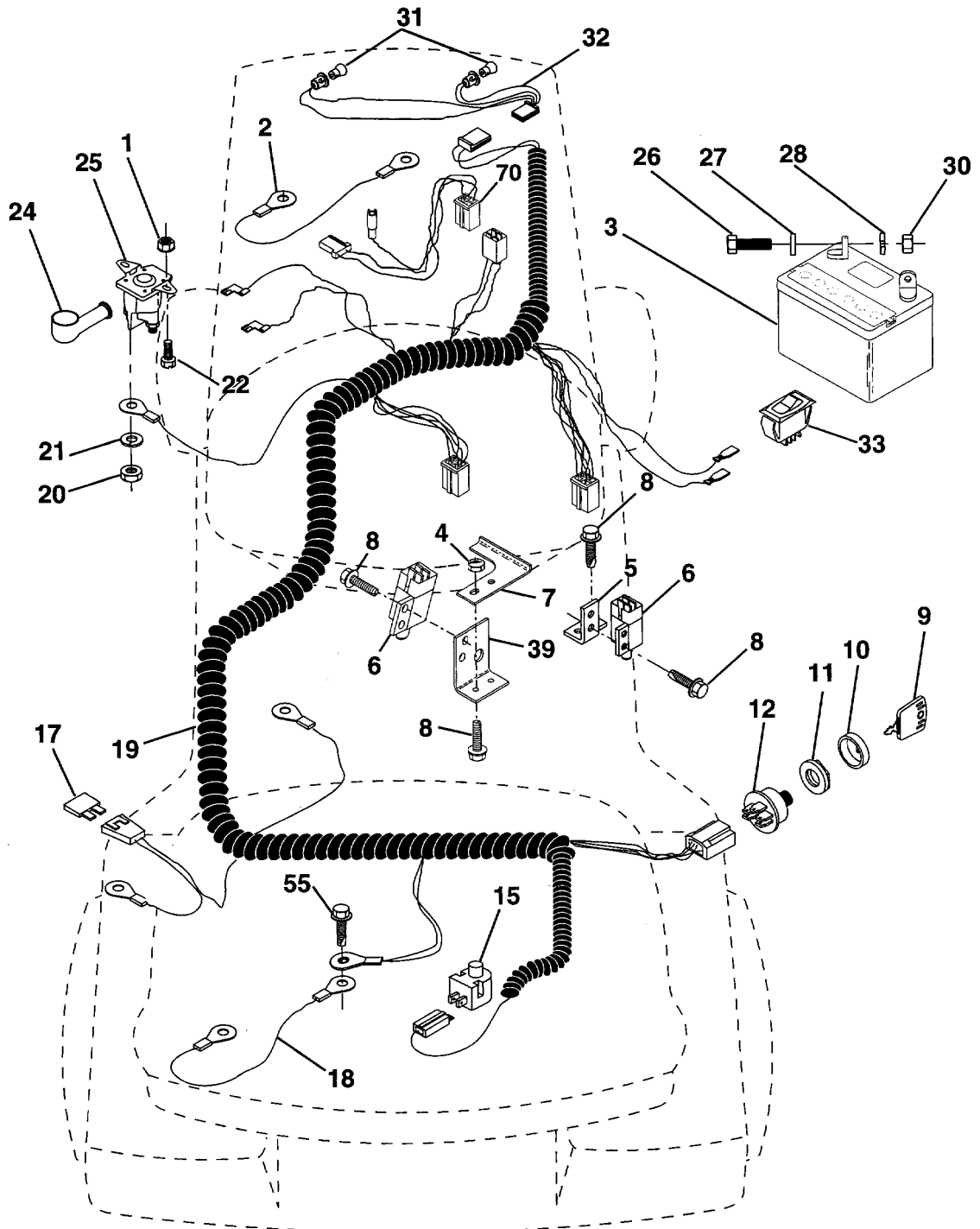
## REPAIR PARTS

MOWER LIFT LEVER



Referenz	Teile Nr	Beschreibung	Bemerkung:	ANZ KIT
1	532 12 64-70	KLAMMER		1
2	532 12 20-18	HOLDER		1
3	874 78 04-08	BOLZEN		1
4	873 68 06-00	MUTTER		1
5	532 14 51-87	BEDIENELEMENT		1
6	532 10 64-51	BOLZEN		1
7	532 13 53-71	HEBEL		1
8	874 76 06-36	BOLZEN		1
9	532 12 19-30	GELENK		1
10	876 02 04-12	SPANNHÜLSE		1
11	734 11 72-01	SCHEIBE		1
12	532 12 20-27	KNOPF		1
13	532 13 93-52	LIFT HANDLE		1
14	532 12 34-96	FEDER		1
15	734 11 72-01	SCHEIBE		1
16	532 00 49-21	FEDER		1
17	532 12 73-59	GELENK		1
18	532 14 20-28	HALTER		1
19	873 68 04-00	MUTTER		1
20	874 76 06-44	BOLZEN		1
23	876 02 04-16	SPANNHÜLSE		1
24	734 11 78-01	SCHEIBE		1
25	532 12 19-33	ABSTANDSSCHEIBE		1
26	532 14 14-70	STANGE		1
27	532 12 14-66	KNOPF		1
28	876 02 03-12	SPANNHÜLSE		1
29	532 13 16-55	GELENK		1
30	873 22 06-00	MUTTER		1
31	734 11 74-41	SCHEIBE		1

# P. REPAIR PARTS ELECTRICAL

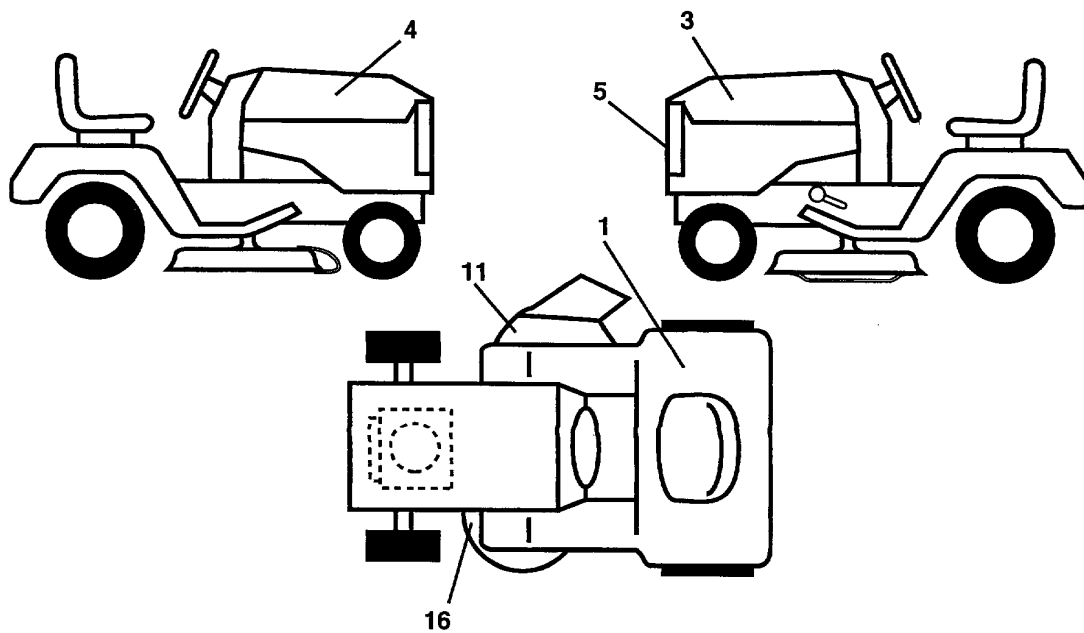


Referenz	Teile Nr	Beschreibung	Bemerkung:	ANZ KIT
1	873 68 04-00	MUTTER		1
2	532 10 84-23	KABELSATZ		1
3	532 14 61-38	BATTERIE		1
4	532 06 91-80	MUTTER		1
5	532 10 82-36	HALTER		1
6	532 10 95-53	SCHALTER		1
7	532 14 63-74	HOLDER		1
8	817 02 10-08	SCHRAUBE		1
9	532 14 04-01	TASTE		1
10	532 14 12-26	PROTECTOR		1
11	532 14 57-74	MUTTER		1
12	532 14 54-99	ZÜNDSCHLOSS		1
15	532 12 13-05	SCHALTER		1
17	532 10 88-24	SICHERUNG		1
18	532 12 83-53	KABELSATZ		1
19	532 14 60-64	TRAGEGURT		1
20	873 22 04-00	MUTTER		1
21	810 04 04-00	SCHEIBE		1
22	874 78 04-08	BOLZEN		1
24	532 13 15-63	DECKEL		1
25	532 14 61-54	ELEKTROMAGNET		1
26	874 76 04-12	BOLZEN		1
27	734 11 53-01	SCHEIBE		1
28	810 04 04-00	SCHEIBE		1
30	873 22 04-00	MUTTER		1
31	532 00 41-52	LAMPE		1
32	532 13 68-50	TRAGEGURT		1
33	532 11 07-12	SCHALTER		1
39	532 14 17-35	HALTER		1
55	817 49 05-08	SCHRAUBE		1
70	532 14 04-13	TRAGEGURT		1

# R.

## REPAIR PARTS

DECALS



## AUFKLEBER

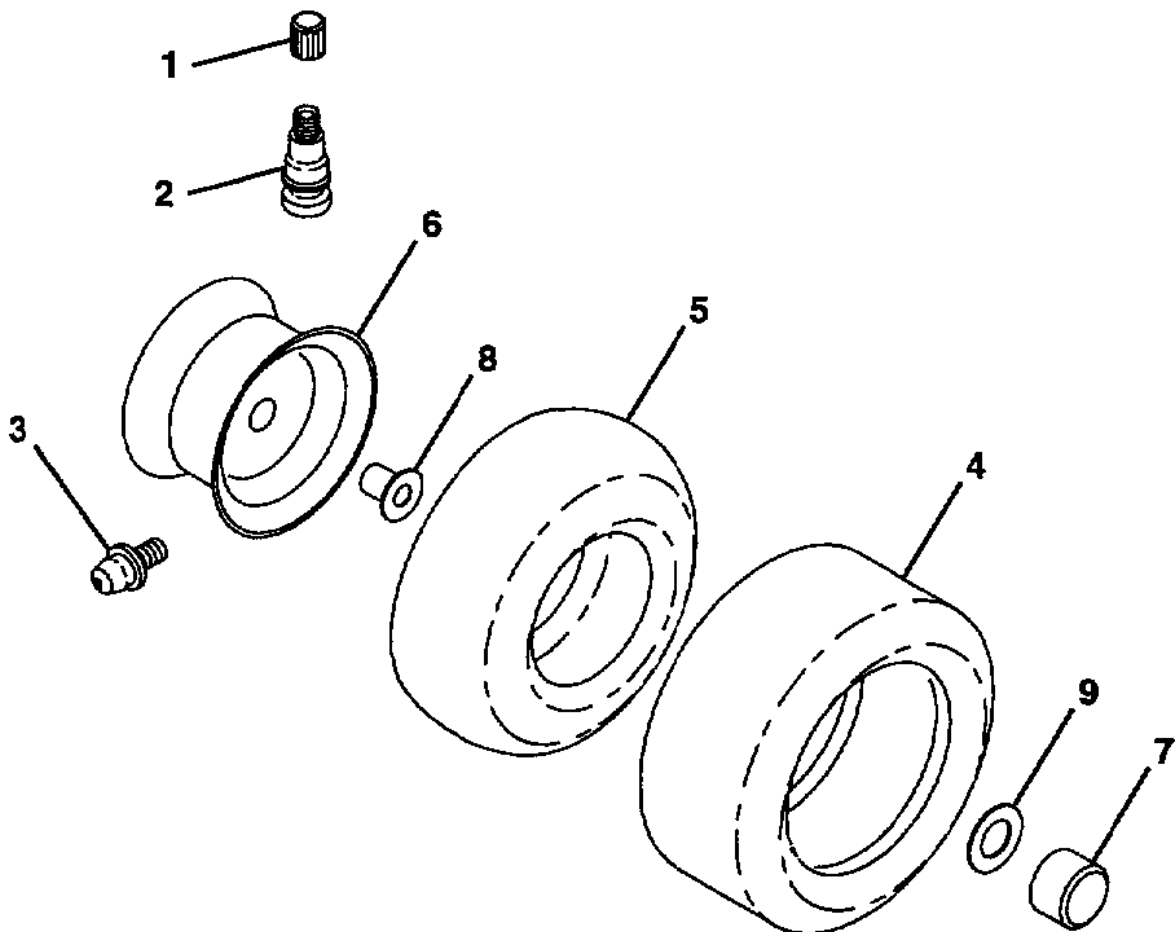
LRH 13, 36, 954003421, 1996-01

Referenz	Teile Nr	Beschreibung	Bemerkung:	ANZ KIT
1	532 14 54-37	Folie		1
3	532 15 22-42	Folie		1
4	532 15 22-41	Folie		1
5	532 14 11-16	Folie		1
11	532 14 54-94	Folie		1
16	532 13 68-30	Folie		1

# R.

# REPAIR PARTS

## WHEELS & TIRES



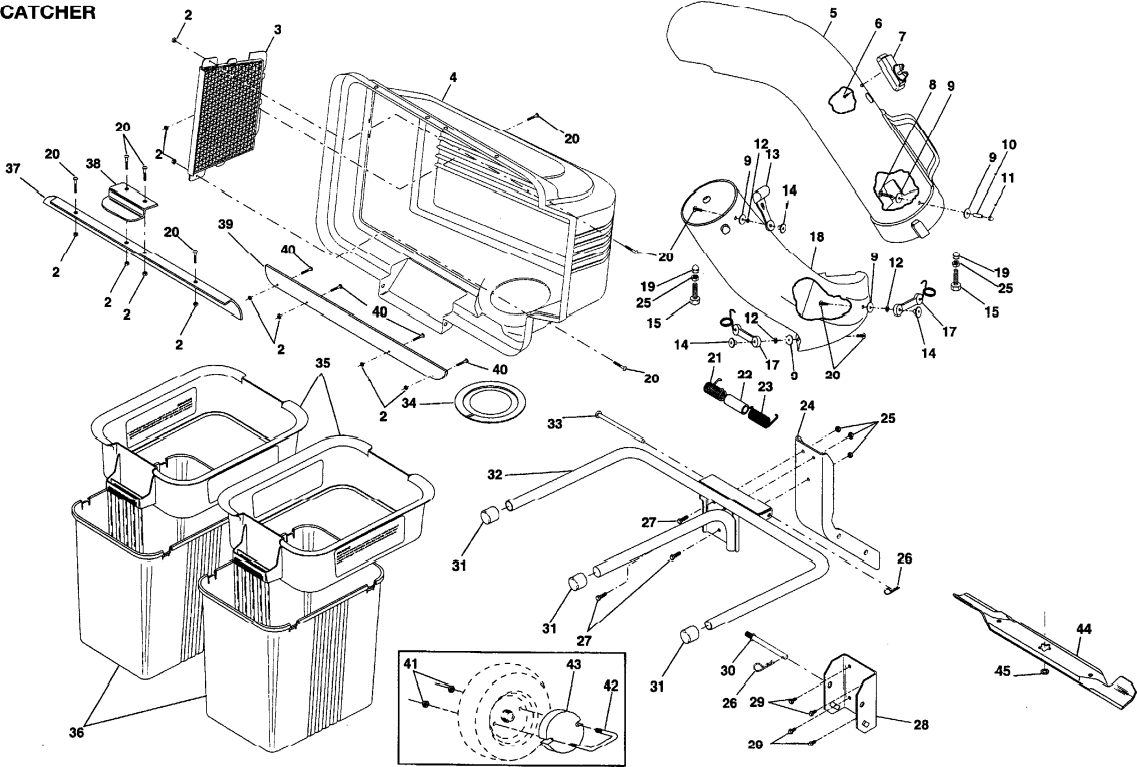


## RÄDER &amp; REIFEN

LRH 13, 36, 954003421, 1996-01

Referenz	Teile Nr	Beschreibung	Bemerkung:	ANZ KIT
1	532 05 91-92	CAP VALVE		1
2	532 06 51-39	NIPPEL		1
3	532 00 02-78	NIPPEL		1
4	533 30 11-40	REIFEN		1
4	532 13 27-03	REIFEN		1
5	532 05 99-04	SCHLAUCH		1
5	532 00 81-34	SCHLAUCH		1
6	532 14 20-39	RIM, FRONT		1
6	532 14 16-52	RIM, REAR		1
7	532 10 47-57	RADKAPPE		1
8	532 00 90-40	LAGER		1
9	532 12 17-48	SCHEIBE		1

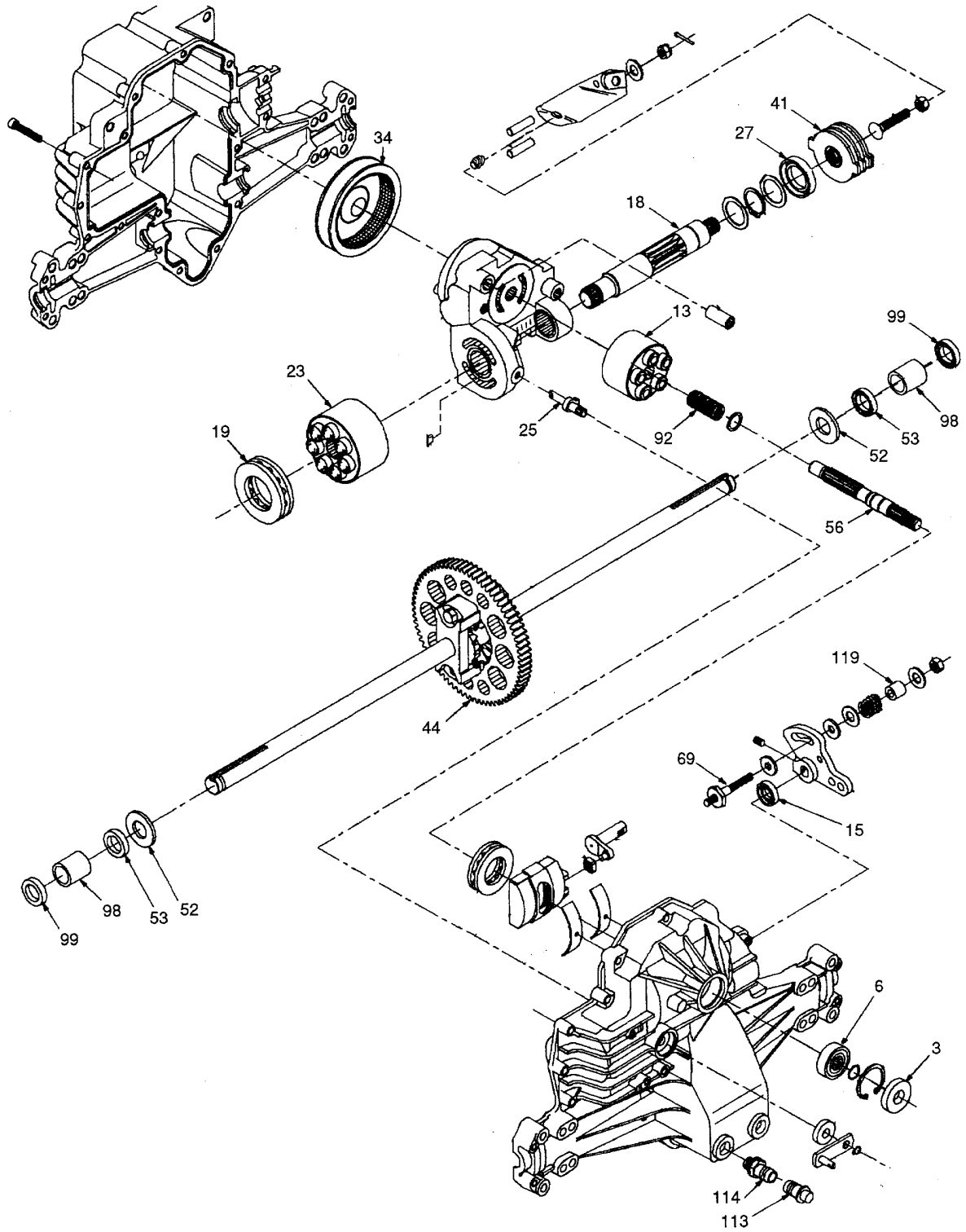
**S.**  
**REPAIR PARTS**  
GRASS CATCHER



Referenz	Teile Nr	Beschreibung	Bemerkung:	ANZ KIT
2	532 06 91-80	MUTTER		1
3	532 12 75-33	GRILL		1
4	532 14 06-54	DECKEL		1
5	532 12 85-98	AUSWURFROHR		1
6	818 02 10-08	SCHRAUBE		1
7	532 14 05-72	INDIKATOR		1
8	874 98 10-20	SCHRAUBE		1
9	819 06 12-16	SCHEIBE		1
10	532 00 72-06	ABSTANDSSCHEIBE		1
11	532 06 08-67	ACORN NUT		1
12	810 07 10-00	SCHEIBE		1
13	532 10 98-08	LATCH, RUBBER		1
14	532 00 20-29	MUTTER		1
15	874 78 05-16	BOLZEN		1
17	532 13 07-58	SPERRHAKEN		1
18	532 12 85-99	AUSWURFROHR		1
19	532 13 38-41	ACORN NUT		1
20	874 29 10-10	SCHRAUBE		1
21	532 13 27-96	FEDER		1
22	532 13 32-35	ABSTANDSSCHEIBE		1
23	532 13 29-83	FEDER		1
24	532 12 77-20	HALTER		1
25	873 68 05-00	MUTTER		1
26	532 08 59-02	FEDER		1
27	874 78 05-12	SCHRAUBE		1
28	532 13 08-89	HOLDER		1
29	817 49 05-08	SCHRAUBE		1
30	532 13 11-37	PIN RETAINING SCREW		1
31	532 13 44-96	DECKEL		1
32	532 12 69-19	RAHMEN		1
33	532 12 86-00	LOCKING PIN		1
34	532 12 75-34	DICHTUNG		1
35	532 12 95-85	TOP		1
36	532 12 95-86	BOTTOM		1
36	532 13 24-31	BEHÄLTER		1
37	532 13 22-56	SEALING LIST		1
38	532 13 08-95	SPERRHAKEN		1
39	532 13 54-95	SEALING LIST		1
40	871 14 10-08	SCHRAUBE		1
41	873 68 06-00	MUTTER		1
42	532 13 70-31	U-BOLT		1
43	532 12 36-35	MESSER		1
44	532 13 84-96	RIDE ON BLADE		1
45	532 13 82-00	SCHEIBE		1
-	532 10 50-70	TASCHE		1

# T. REPAIR PARTS

TRANSAXLE HYDRO GEAT – MODEL NUMBER 310-0500



## GETRIEBE

LRH 13, 36, 954003421, 1996-01

Referenz	Teile Nr	Beschreibung	Bemerkung:	ANZ KIT
3	532 14 29-32	DICHTUNG		1
6	532 14 29-34	LAGER		1
13	532 14 29-38	BLOCK		1
15	532 14 29-40	DICHTUNG		1
18	532 14 29-88	WELLE		1
19	532 14 29-43	LAGER		1
23	532 14 29-44	BLOCK		1
25	532 14 29-46	VENTIL		1
27	532 14 29-48	DICHTUNG		1
34	532 14 29-51	OILFILTER		1
41	532 14 29-58	BRAKE ROTOR/STATOR KIT		1
44	532 14 29-90	DIFFERENTIAL		1
52	532 14 29-91	SCHEIBE		1
53	532 14 29-61	DICHTUNG		1
56	532 14 29-63	WELLE		1
69	532 14 46-10	GEWINDESTIFT		1
92	532 14 29-77	FEDER		1
98	532 14 29-93	LAGER		1
99	532 14 29-76	DICHTUNG		1
113	532 14 29-17	VENTIL		1
114	532 14 29-18	NIPPEL		1
119	532 14 29-80	ABSTANDSSCHEIBE		1