



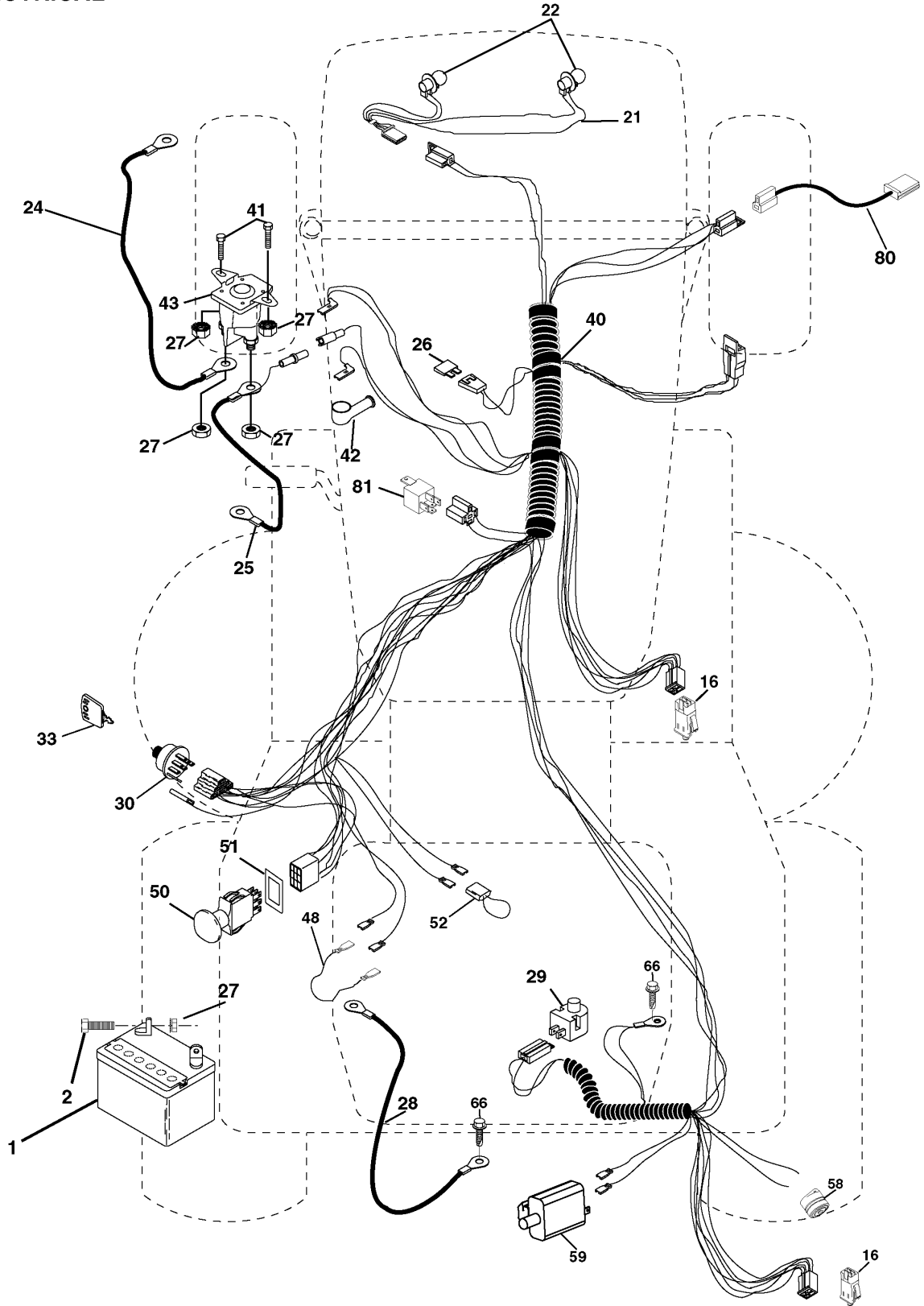
SPARE PARTS LIST

TRACTORS/RIDE MOWERS

ICT 19A, JICTH19A, 954130068, 2002-02

REPAIR PARTS

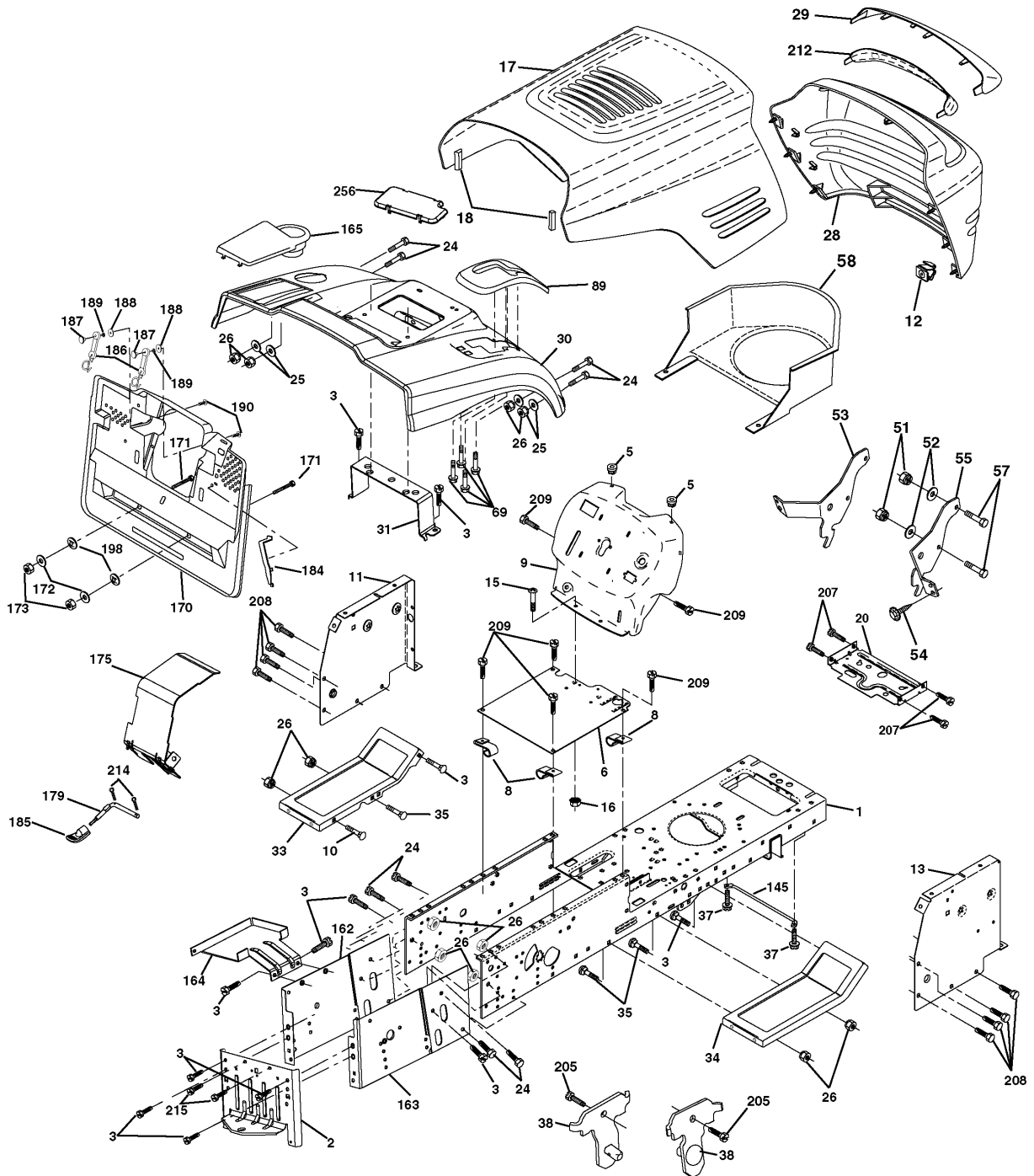
TRACTOR- -MODEL NO. ICT19A (JICTH19A), PRODUCT NO. 954 13 00-68
ELECTRICAL



Referenz	Teile Nr	Beschreibung	Bemerkung:	ANZ KIT
1	532 14 49-27	BATTERIE		1
2	874 76 04-12	BOLZEN		1
16	532 17 61-38	MIKROSCHALTER		1
21	532 17 56-88	TRAGEGURT		1
22	532 00 41-52	LAMPE		1
24	532 12 47-80	KABEL		1
25	532 16 59-87	KABEL		1
26	532 17 51-58	SICHERUNG		1
27	873 51 04-00	MUTTER		1
28	532 12 77-25	KABEL		1
29	532 16 07-84	SCHALTER		1
30	532 17 55-66	SCHALTER		1
33	532 14 04-01	TASTE		1
40	532 17 97-27	TRAGEGURT		1
41	871 11 04-08	BOLZEN		1
42	532 13 15-63	DECKEL		1
43	532 17 88-61	ELEKTROMAGNET		1
48	532 14 08-44	ADAPTER		1
50	532 17 46-52	BRAKER		1
51	532 14 04-05	RAHMEN		1
52	532 14 19-40	PROTECTOR		1
58	532 16 94-19	SUMMER		1
59	532 18 03-79	SWITCH FBI		1
66	817 49 06-08	SCHRAUBE		1
80	532 14 66-85	KABELSATZ		1
81	532 10 97-48	RELAIS		1

REPAIR PARTS

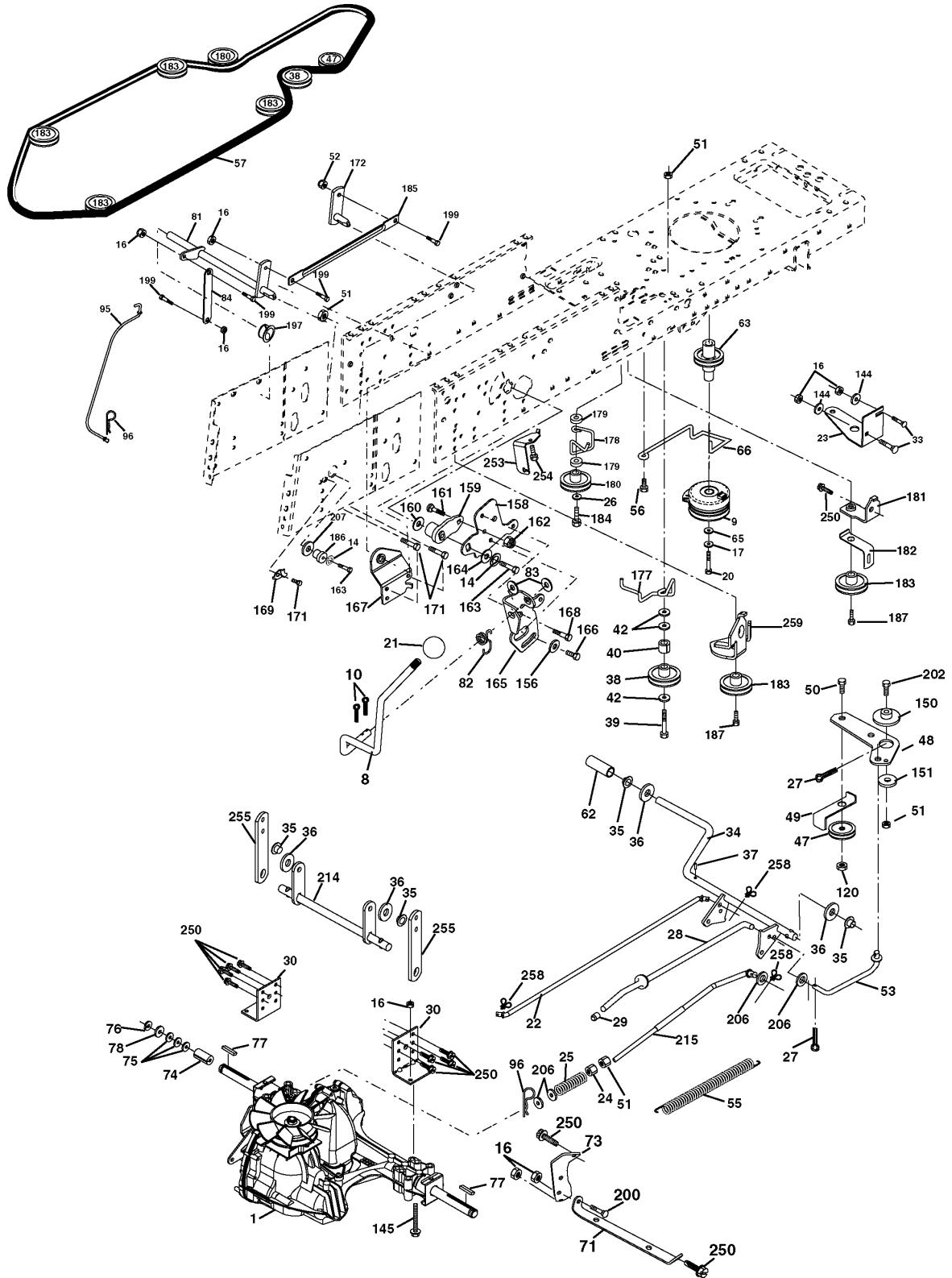
TRACTOR- -MODEL NO. ICT19A (JICTH19A), PRODUCT NO. 954 13 00-68
CHASSIS AND ENCLOSURES



Referenz	Teile Nr	Beschreibung	Bemerkung:	ANZ KIT
1	532 17 46-20	RAHMEN		1
2	532 18 03-84	DRAWBAR		1
3	817 06 06-12	SCHRAUBE		1
5	532 15 52-72	DÄMPFER		1
6	532 15 59-23	PLATTE		1
8	532 12 64-71	KLAMMER		1
9	532 17 20-99	SCHALTBRETT		1
10	872 14 06-08	BOLZEN		1
11	532 15 59-27	PLATTE		1
12	532 14 56-60	KLAMMER		1
13	532 17 21-08	SCHALTBRETT		1
15	874 18 05-12	SCHRAUBE		1
16	873 51 05-00	MUTTER		1
17	532 15 07-60	HAUBE		1
18	532 12 69-38	DÄMPFER		1
20	532 18 06-79	PLATTE		1
24	874 78 06-16	BOLZEN		1
25	819 13 13-12	SCHEIBE		1
26	873 80 06-00	MUTTER		1
28	532 17 93-51	GRILLE		1
29	532 17 90-14	LINSE		1
30	532 18 13-59	RADABDECKUNG		1
31	532 16 51-56	HALTER		1
33	532 18 11-93	PLATTE		1
34	532 18 11-94	PLATTE		1
35	872 11 06-06	BOLZEN		1
37	817 49 05-08	SCHRAUBE		1
38	532 17 57-10	HALTER		1
51	873 68 04-00	MUTTER		1
52	819 09 14-16	SCHEIBE		1
53	532 14 52-01	HALTER		1
54	532 16 14-64	SCHRAUBE		1
55	532 14 52-02	HALTER		1
57	874 78 04-12	BOLZEN		1
58	532 17 49-30	HAUBE		1
69	532 14 24-32	SCHRAUBE		1
89	532 18 13-60	BEFESTIGUNG		1
145	532 15 65-24	WELLE		1
162	532 18 03-82	HALTER		1
163	532 18 03-83	HALTER		1
164	532 16 56-05	STÜTZE		1
165	532 18 13-56	DECKEL		1
170	532 17 88-62	PLATTE		1
171	872 14 06-20	BOLZEN		1
172	819 13 20-16	SCHEIBE		1
173	873 51 06-00	MUTTER		1
175	532 18 03-10	SCHUTZ		1
179	532 18 03-76	STANGE		1
184	532 17 46-62	HALTER		1
185	532 18 11-01	KNOPF		1
186	532 16 07-93	SPERRHAKEN		1
187	532 12 50-04	MUTTER		1
188	819 06 12-16	SCHEIBE		1
189	810 07 10-00	SCHEIBE		1
190	871 08 10-10	SCHRAUBE		1
198	532 16 89-37	SCHEIBE		1
205	817 49 06-08	SCHRAUBE		1
207	817 67 05-08	SCHRAUBE		1
208	817 67 06-08	SCHRAUBE		1
209	817 00 06-12	SCHRAUBE		1
212	532 16 59-19	EINSATZ		1
214	532 12 47-88	RETAINING RING		1
215	817 06 05-08	SCHRAUBE		1
256	532 18 13-61	DECKEL		1

REPAIR PARTS

TRACTOR- -MODEL NO. ICT19A (JICTH19A), PRODUCT NO. 954 13 00-68
DRIVE



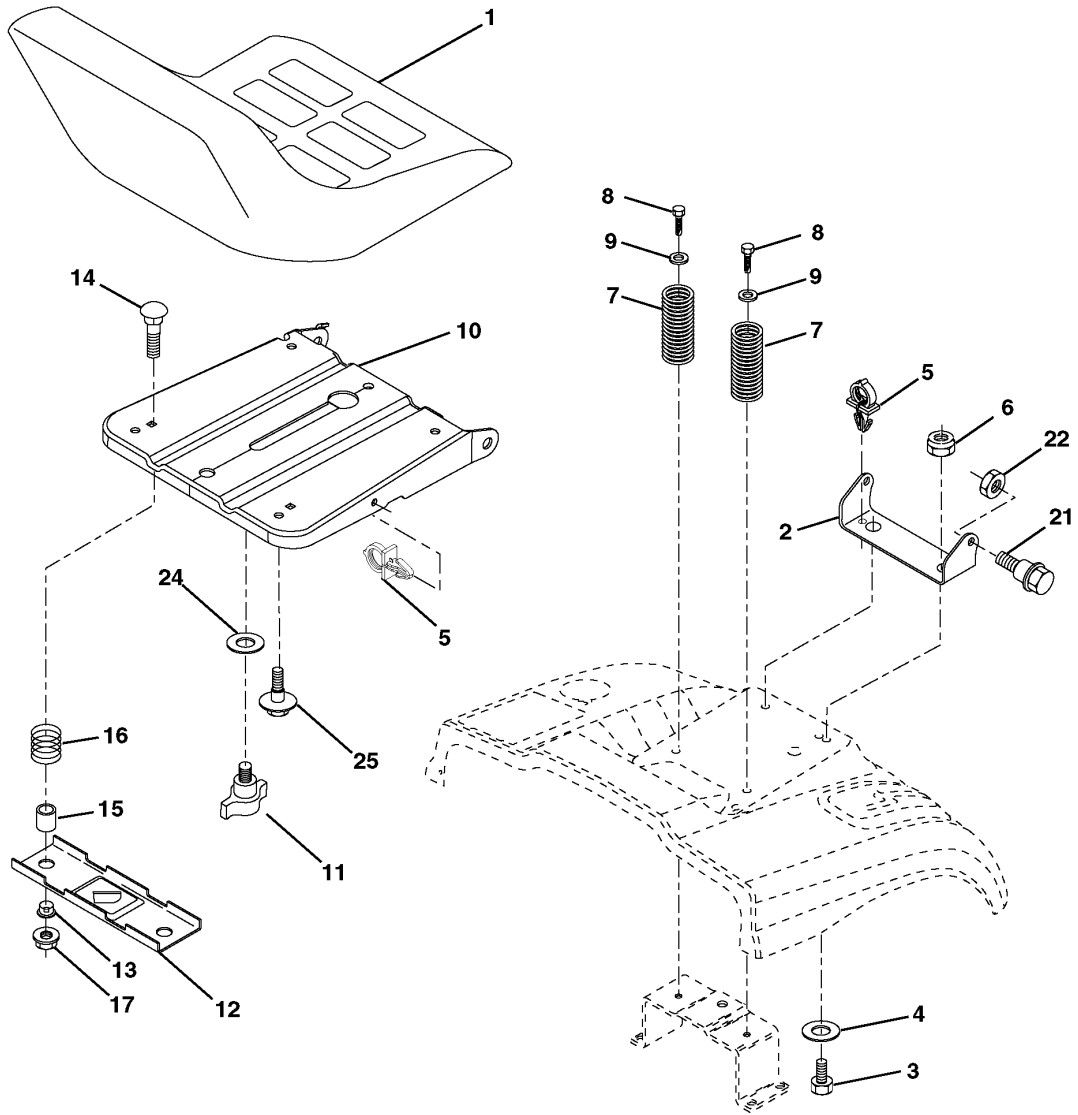
Referenz	Teile Nr	Beschreibung	Bemerkung:	ANZ KIT
8	532 16 56-19	STANGE		1
9	532 17 55-40	KUPPLUNG		1
10	876 02 04-16	SPANNHÜLSE		1
14	810 04 04-00	SCHEIBE		1
16	873 80 05-00	LOCK NUT		1
20	871 17 07-80	BOLZEN		1
21	532 13 05-64	EINSTELLHEBEL		1
22	532 17 56-07	STANGE		1
23	532 17 01-71	HALTER		1
24	873 35 06-00	MUTTER		1
25	532 10 68-88	FEDER		1
26	819 13 13-16	SCHEIBE		1
27	876 02 04-12	SPANNHÜLSE		1
28	532 17 57-65	WELLE		1
29	532 07 16-73	DECKEL		1
30	532 16 95-92	HALTER		1
33	872 14 05-06	BOLZEN		1
34	532 17 55-78	WELLE		1
35	532 12 01-83	LAGER		1
36	819 21 16-16	SCHEIBE		1
37	532 12 49-63	PIN RETAINING SCREW		1
38	532 16 59-36	RIEMENSCHLEIBE		1
39	874 76 06-44	BOLZEN		1
40	532 12 49-65	ABSTANDSSCHLEIBE		1
42	819 13 13-12	SCHEIBE		1
47	532 12 77-83	RIEMENSCHLEIBE		1
48	532 15 44-07	FÜHRUNG		1
49	532 12 32-05	RIEMENFÜHRUNG		1
50	874 76 06-24	BOLZEN		1
51	873 68 06-00	MUTTER		1
52	873 68 05-00	MUTTER		1
53	532 10 57-10	GELENK		1
55	532 10 57-09	FEDER		1
56	817 06 06-20	SCHRAUBE		1
57	532 17 01-40	RIEMEN		1
62	532 12 35-33	PEDAL RUBBER		1
63	532 14 58-68	RIEMENSCHLEIBE		1
65	810 04 07-00	SCHEIBE		1
66	532 15 47-78	SPANNER		1
71	532 16 91-83	STANGE		1
73	532 16 91-82	HALTER		1
74	532 13 70-57	ABSTANDSSCHLEIBE		1
75	532 12 17-49	SCHEIBE		1
76	812 00 00-01	SPRENGRING		1
77	532 12 35-83	TASTE		1
78	532 12 17-48	SCHEIBE		1
81	532 17 00-06	WELLE		1
82	532 16 57-11	FEDER		1
83	819 17 12-16	SCHEIBE		1
84	532 17 00-07	GELENK		1
95	532 17 00-15	GELENK		1
96	532 12 47-88	RETAINING RING		1
120	873 90 06-00	MUTTER		1
144	819 11 10-16	SCHEIBE		1
145	874 49 05-44	SCHRAUBE		1
150	532 16 58-50	BUSHING		1
151	819 13 32-10	SCHEIBE		1
156	532 16 60-02	SCHEIBE		1
158	532 16 55-89	HALTER		1
159	532 16 54-94	HEBEL		1
160	819 29 20-16	SCHEIBE		1
161	872 14 04-06	BOLZEN		1
162	873 68 04-00	MUTTER		1
163	874 78 04-16	BOLZEN		1

Referenz	Teile Nr	Beschreibung	Bemerkung:	ANZ KIT
164	819 09 10-10	SCHEIBE		1
165	532 16 56-23	HALTER		1
166	532 16 68-80	SCHRAUBE		1
167	532 16 55-88	HALTER		1
168	532 16 54-92	BOLZEN		1
169	532 16 55-80	HALTER		1
171	817 49 06-08	SCHRAUBE		1
172	532 17 02-71	GELENK		1
177	532 16 59-32	HOLDER		1
178	532 16 59-33	HOLDER		1
179	532 12 09-58	SCHEIBE		1
180	532 16 56-30	RIEMENSCHLEIBE		1
181	532 18 02-11	HALTER		1
182	532 16 56-34	HOLDER		1
183	532 17 90-50	RIEMENSCHLEIBE		1
184	817 49 06-44	SCHRAUBE		1
185	532 17 00-08	GELENK		1
186	532 16 56-14	NABE		1
187	817 58 05-20	BOLZEN		1
197	532 16 96-13	HÜLSE		1
199	532 16 96-12	SCHRAUBE		1
200	872 14 05-08	BOLZEN		1
202	872 11 06-12	BOLZEN		1
206	819 13 14-16	SCHEIBE		1
207	532 16 98-45	SCHEIBE		1
214	532 17 56-09	HEBEL		1
215	532 17 56-52	STANGE		1
250	817 06 06-12	SCHRAUBE		1
253	532 17 50-28	HALTER		1
254	817 06 06-16	SCHRAUBE		1
255	532 17 56-08	WELLE		1
258	532 17 80-62	KLAMMER		1
259	532 18 02-12	HALTER		1

Referenz	Teile Nr	Beschreibung	Bemerkung:	ANZ KIT
1	532 17 20-92	LENKRAD		1
2	532 17 23-93	WELLE		1
3	532 16 98-40	SPINDEL		1
4	532 16 98-39	SPINDEL		1
5	532 12 49-31	SCHEIBE		1
6	532 12 17-48	SCHEIBE		1
8	812 00 00-29	SPRENGRING		1
10	532 17 51-21	STANGE		1
11	810 04 06-00	SCHEIBE		1
13	532 13 65-18	ROHR		1
15	532 14 52-12	MUTTER		1
17	532 17 78-76	WELLE		1
29	817 06 06-12	SCHRAUBE		1
32	532 17 01-62	STANGE		1
33	819 11 12-16	SCHEIBE		1
34	810 04 05-00	SCHEIBE		1
35	873 54 05-00	MUTTER		1
36	532 15 50-99	BUSHING		1
37	532 15 29-27	SCHRAUBE		1
38	532 17 20-93	DECKEL		1
39	819 13 24-11	SCHEIBE		1
40	532 12 47-01	MUTTER		1
41	532 15 99-45	ADAPTER		1
42	532 16 96-33	HÜLSE		1
43	532 12 17-49	SCHEIBE		1
44	532 15 37-20	STEERING PINION		1
46	532 12 12-32	RADKAPPE		1
51	873 80 05-00	LOCK NUT		1
54	874 78 05-20	BOLZEN		1
63	874 78 06-16	BOLZEN		1
65	532 16 03-67	ABSTANDSSCHEIBE		1
67	872 14 06-18	BOLZEN		1
68	532 16 98-27	WELLE		1
71	532 17 51-46	STEERING GEAR		1
82	532 16 98-35	HALTER		1
87	532 17 39-66	SCHEIBE		1
88	532 17 51-18	BOLZEN		1
91	532 17 55-53	FEDER		1

REPAIR PARTS

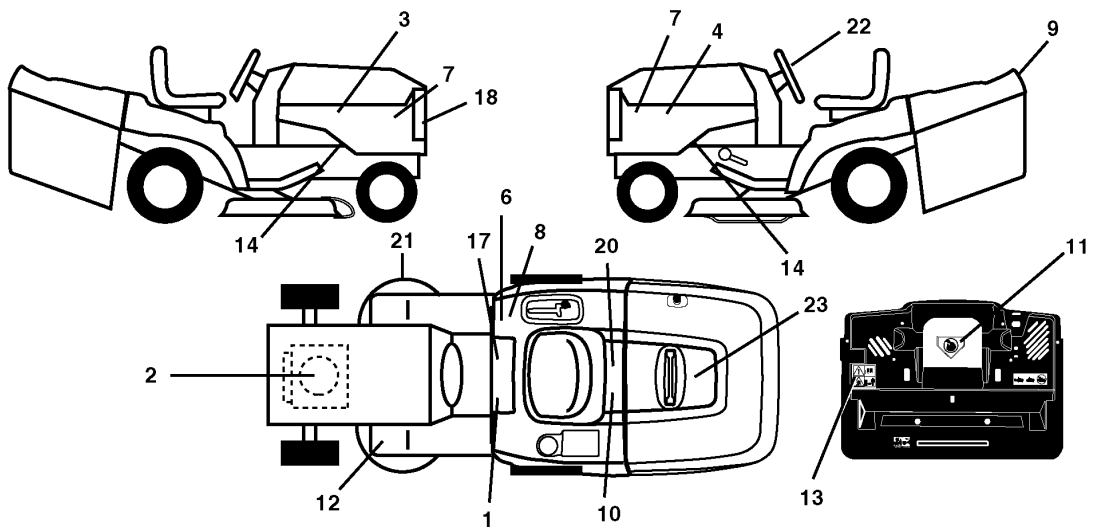
TRACTOR- -MODEL NO. ICT19A (JICTH19A), PRODUCT NO. 954 13 00-68
SEAT ASSEMBLY



Referenz	Teile Nr	Beschreibung	Bemerkung:	ANZ KIT
1	532 14 01-18	SITZ		1
2	532 14 05-51	HALTER		1
3	871 11 06-16	SCHRAUBE		1
4	819 13 16-10	SCHEIBE		1
5	532 14 50-06	KLAMMER		1
6	873 80 06-00	MUTTER		1
7	532 12 41-81	FEDER		1
8	817 00 06-16	SCHRAUBE		1
9	819 13 16-14	SCHEIBE		1
10	532 17 48-94	PLATTE		1
11	532 16 63-69	FLÜGELMUTTER		1
12	532 12 12-46	HALTER		1
13	532 12 12-48	BUSHING		1
14	872 05 04-12	BOLZEN		1
15	532 12 12-49	ABSTANDSSCHEIBE		1
16	532 12 37-40	FEDER		1
17	532 12 39-76	LOCKNUT		1
21	532 17 18-52	BOLZEN		1
22	873 80 05-00	LOCK NUT		1
24	819 17 19-12	SCHEIBE		1
25	532 12 70-18	BOLZEN		1

REPAIR PARTS

TRACTOR- -MODEL NO. ICT19A (JICTH19A), PRODUCT NO. 954 13 00-68
DECALS

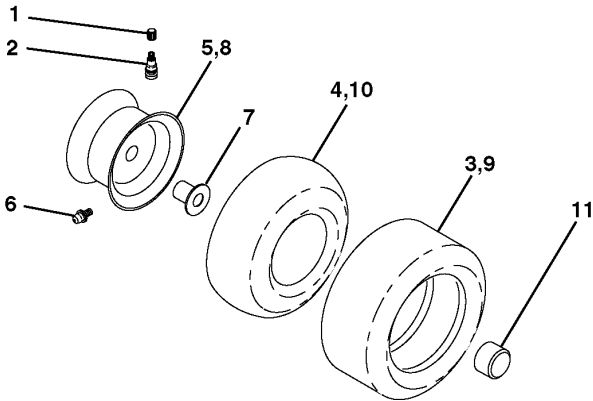


Referenz	Teile Nr	Beschreibung	Bemerkung:	ANZ KIT
1	532 14 54-98	Folie		1
2	532 18 07-09	DECALC.VOLUTE MOTEUR		1
3	532 17 96-25	DECALC CAPOT MOTEUR COTE DR.		1
4	532 17 96-26	DECALC CAPOT MOTEUR COTE GA.		1
6	532 12 61-87	Folie		1
7	532 16 29-27	Folie		1
8	532 14 54-37	Folie		1
9	532 14 17-61	Folie		1
10	532 14 50-05	Folie		1
11	532 14 54-94	Folie		1
12	532 15 97-37	Folie		1
13	532 18 04-35	Folie		1
14	532 15 97-36	Folie		1
17	532 14 08-37	Folie		1
18	532 15 22-62	Folie		1
20	532 16 69-60	Folie		1
21	532 16 62-86	Folie		1
22	532 17 05-65	Folie		1
23	532 17 06-54	Folie		1
--	532 13 83-11	Folie		1
--	532 18 10-91	PLATTE		1
--	532 18 10-90	PLATTE		1
--	532 18 00-27	OPERATORS MANUAL		1
--	532 18 00-28	OPERATORS MANUAL		1

REPAIR PARTS

TRACTOR- -MODEL NO. ICT19A (JICTH19A), PRODUCT NO. 954 13 00-68

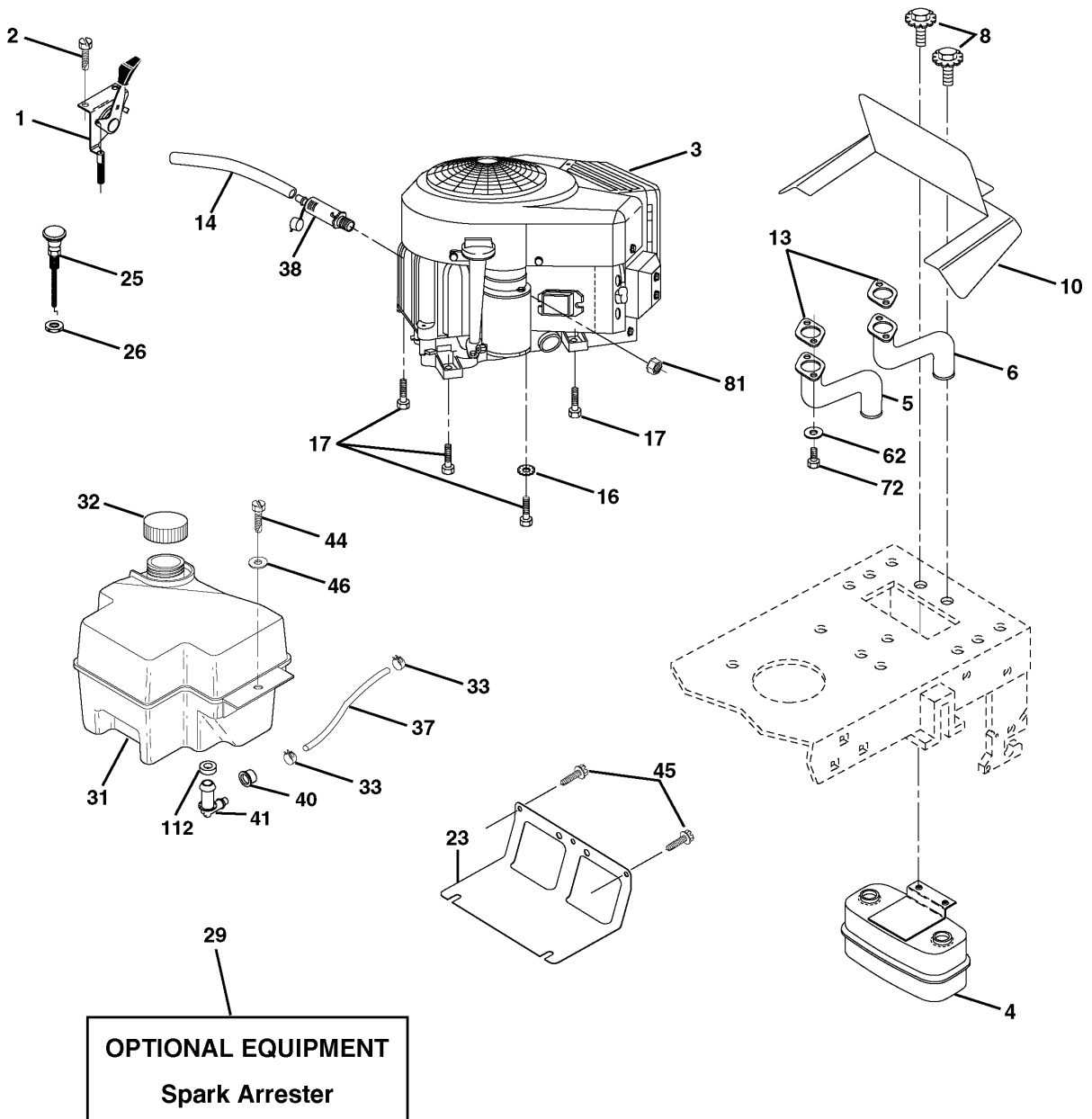
WHEELS & TIRES



Referenz	Teile Nr	Beschreibung	Bemerkung:	ANZ KIT
1	532 05 91-92	CAP VALVE		1
2	532 06 51-39	NIPPEL		1
3	532 10 62-22	REIFEN		1
4	532 05 99-04	SCHLAUCH		1
5	532 13 83-36	FELGE		1
6	532 12 49-57	NIPPEL		1
7	532 12 49-59	LAGER		1
8	532 13 83-37	RINGRITZEL		1
9	532 13 84-68	REIFEN		1
10	532 12 49-26	SCHLAUCH		1
11	532 17 50-39	RADKAPPE		1
--	532 14 43-34	SEALING FOAM		1

REPAIR PARTS

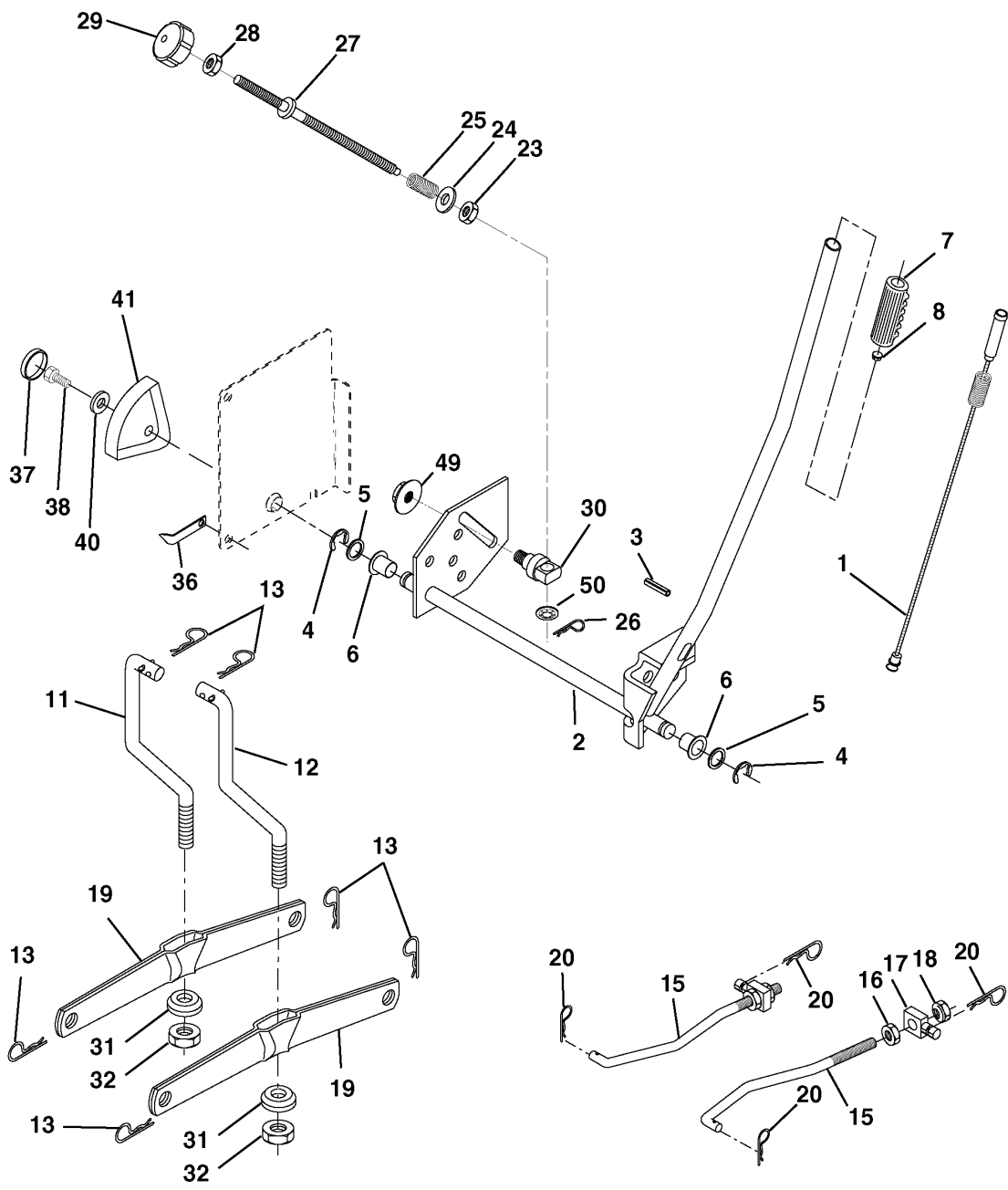
TRACTOR- -MODEL NO. ICT19A (JICTH19A), PRODUCT NO. 954 13 00-68
ENGINE



Referenz	Teile Nr	Beschreibung	Bemerkung:	ANZ KIT
1	532 17 07-71	THROTTLE TRIGGER		1
2	817 72 04-08	SCHRAUBE		1
4	532 14 97-23	SCHALLDÄMPFER		1
5	532 15 99-55	ROHR		1
6	532 16 05-89	ROHR		1
8	532 17 18-77	BOLZEN		1
10	532 16 27-97	SCHIRM		1
13	532 16 53-91	DICHTUNG		1
14	532 14 84-56	ROHR		1
16	811 05 06-00	SCHEIBE		1
17	817 06 06-24	SCHRAUBE		1
23	532 16 98-37	SCHUTZ		1
25	532 14 59-96	CHOKEHEBEL		1
26	873 92 06-00	MUTTER		1
29	532 13 71-80	SPARK ARRESTER KIT		1
31	532 18 06-45	KRAFTSTOFFTANK		1
32	532 14 05-27	FUEL CAP		1
33	532 12 34-87	SCHLAUCHSCHELLE		1
37	532 13 70-40	SCHLAUCH		1
38	532 14 83-15	STOPFEN		1
40	532 12 40-28	BUSHING		1
41	532 13 92-77	NIPPEL		1
44	817 67 04-12	SCHRAUBE		1
45	817 00 06-12	SCHRAUBE		1
46	819 09 14-16	SCHEIBE		1
62	810 04 05-00	SCHEIBE		1
72	871 07 05-12	BOLZEN		1
81	873 51 04-00	MUTTER		1
112	532 12 49-52	BUSHING		1

REPAIR PARTS

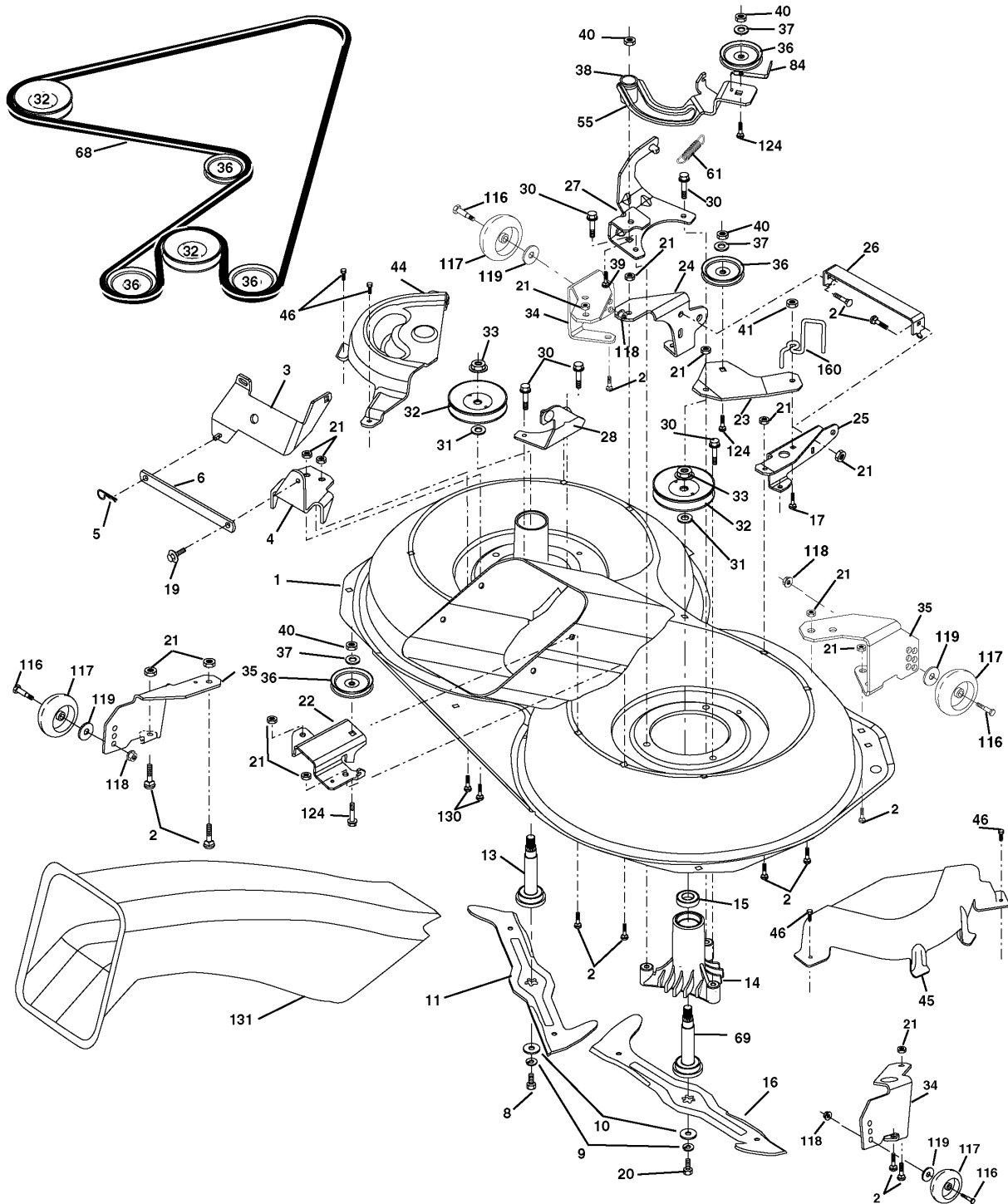
TRACTOR- -MODEL NO. ICT19A (JICTH19A), PRODUCT NO. 954 13 00-68
MOWER LIFT



Referenz	Teile Nr	Beschreibung	Bemerkung:	ANZ KIT
1	532 15 94-60	KABEL		1
2	532 15 94-71	HEBEL		1
3	532 10 57-67	PIN RETAINING SCREW		1
4	812 00 00-02	RETAINING RING		1
5	819 21 16-21	SCHEIBE		1
6	532 12 01-83	LAGER		1
7	532 12 56-31	EINSTELLHEBEL		1
8	532 12 45-26	KNOPF		1
11	532 16 58-29	STANGE		1
12	532 16 58-31	STANGE		1
13	532 12 46-70	RETAINING RING		1
15	532 17 32-88	GELENK		1
16	873 35 08-00	MUTTER		1
17	532 17 56-89	HALTER		1
18	873 80 08-00	MUTTER		1
19	532 13 98-68	HEBEL		1
20	532 16 35-52	KLAMMER		1
23	532 11 08-07	MUTTER		1
24	819 13 10-16	SCHEIBE		1
25	532 12 48-74	FEDER		1
26	532 16 94-84	BOLZEN		1
27	532 12 69-71	HEBEL		1
28	873 35 06-00	MUTTER		1
29	532 13 80-57	KNOPF		1
30	532 15 02-33	TRUNNION		1
31	532 16 98-65	LAGER		1
32	873 54 06-00	MUTTER		1
36	532 15 50-97	INDIKATOR		1
37	532 12 39-35	STOPFEN		1
38	817 06 05-16	SCHRAUBE		1
40	819 11 24-10	SCHEIBE		1
41	532 12 39-34	INDIKATOR		1
49	532 14 52-12	MUTTER		1
50	532 11 04-52	MUTTER		1

REPAIR PARTS

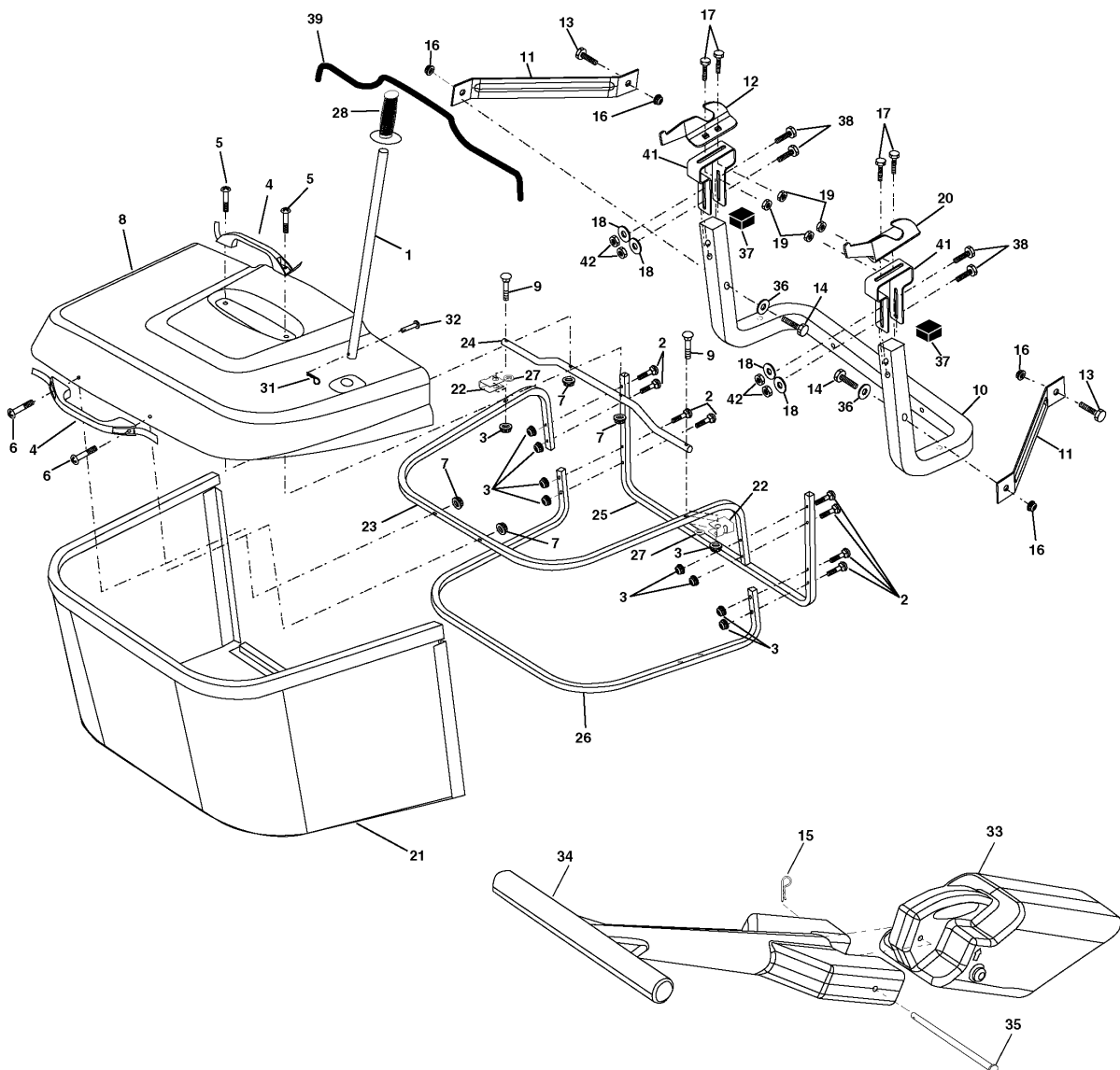
TRACTOR- -MODEL NO. ICT19A (JICTH19A), PRODUCT NO. 954 13 00-68
MOWER



Referenz	Teile Nr	Beschreibung	Bemerkung:	ANZ KIT
1	532 16 91-60	GEHÄUSE		1
2	872 14 05-06	BOLZEN		1
3	532 16 55-69	HALTER		1
4	532 16 91-67	HALTER		1
5	532 12 46-70	RETAINING RING		1
6	532 16 55-57	STANGE		1
8	532 85 08-57	BOLZEN		1
9	810 03 06-00	SCHEIBE		1
10	532 14 02-96	SCHEIBE		1
11	532 17 54-50	MESSER		1
13	532 13 76-45	WELLE		1
14	532 12 87-74	LAGERGEHÄUSE		1
15	532 11 04-85	LAGER		1
16	532 17 54-51	MESSER		1
17	872 14 06-10	BOLZEN		1
19	532 13 28-27	SPEC. BOLT		1
20	532 16 54-84	BOLZEN		1
21	873 68 05-00	MUTTER		1
22	532 16 91-65	HALTER		1
23	532 16 91-66	HALTER		1
24	532 16 91-70	HALTER		1
25	532 16 91-71	HALTER		1
26	532 16 52-37	STANGE		1
27	532 16 91-72	HALTER		1
28	532 16 91-68	HALTER		1
30	532 17 39-84	SCHRAUBE		1
31	532 12 99-63	SCHEIBE		1
32	532 17 57-07	MANDREL PULLEY		1
33	532 17 83-42	MUTTER		1
34	532 17 95-09	HALTER		1
35	532 17 62-92	HALTER		1
36	532 14 67-63	RIEMENSCHLEIBE		1
37	819 13 13-16	SCHEIBE		1
38	532 16 98-51	ABSTANDSSCHLEIBE		1
39	872 11 06-22	BOLZEN		1
40	873 68 06-00	MUTTER		1
41	873 90 06-00	MUTTER		1
44	532 17 55-38	DECKEL		1
45	532 17 55-39	DECKEL		1
46	532 13 77-29	SCHRAUBE		1
55	532 16 98-49	HEBEL		1
61	532 17 51-59	FEDER		1
68	532 16 91-78	RIEMEN		1
69	532 16 54-82	WELLE		1
84	532 15 60-85	RIEMENFÜHRUNG		1
116	532 13 76-44	SCHRAUBE		1
117	532 13 39-57	LAUFRAD		1
118	873 93 06-00	MUTTER		1
119	819 12 14-14	SCHEIBE		1
124	872 11 06-12	BOLZEN		1
130	872 11 05-06	BOLZEN		1
131	532 16 56-61	ROHR		1
160	532 17 51-60	GELENK		1
--	532 13 07-94	DORN		1
--	532 16 55-79	SPINDEL		1
--	532 18 03-87	MOWER DECK CPL		1

REPAIR PARTS

TRACTOR- -MODEL NO. ICT19A (JICTH19A), PRODUCT NO. 954 13 00-68
BAGGER



Referenz	Teile Nr	Beschreibung	Bemerkung:	ANZ KIT
1	532 16 52-49	STANGE		1
2	872 14 04-16	BOLZEN		1
3	532 12 39-76	LOCKNUT		1
4	532 16 99-16	EINSTELLHEBEL		1
5	874 98 10-24	SCHRAUBE		1
6	874 98 10-32	SCHRAUBE		1
7	873 40 10-00	MUTTER		1
8	532 16 99-63	DECKEL		1
9	872 16 99-63	BOLZEN		1
10	532 18 12-82	ROHR		1
11	532 16 57-19	STANGE		1
12	532 16 96-85	HALTER		1
13	872 11 06-06	BOLZEN		1
14	872 14 06-20	BOLZEN		1
15	532 12 46-70	RETAINING RING		1
16	873 90 06-00	MUTTER		1
17	872 14 05-06	BOLZEN		1
18	819 11 12-16	SCHEIBE		1
19	873 90 05-00	MUTTER		1
20	532 16 96-84	HALTER		1
21	532 18 08-80	TASCHE		1
22	532 16 57-81	KLEMME		1
23	532 16 57-82	RAHMEN		1
24	532 16 57-83	RAHMEN		1
25	532 18 01-24	ROHR		1
26	532 16 57-85	RAHMEN		1
27	532 16 96-92	BUSHING		1
28	532 16 57-87	EINSTELLHEBEL		1
31	532 12 47-88	RETAINING RING		1
32	532 12 68-75	NIETE		1
33	532 16 93-80	STOPFEN		1
34	532 16 55-70	EINSTELLHEBEL		1
35	532 16 55-72	PIN RETAINING SCREW		1
36	819 13 20-16	SCHEIBE		1
37	532 17 54-01	STOPFEN		1
38	872 01 05-20	BOLZEN		1
39	532 18 09-85	DICHTUNG		1
41	532 16 96-83	HALTER		1
42	873 80 05-00	LOCK NUT		1