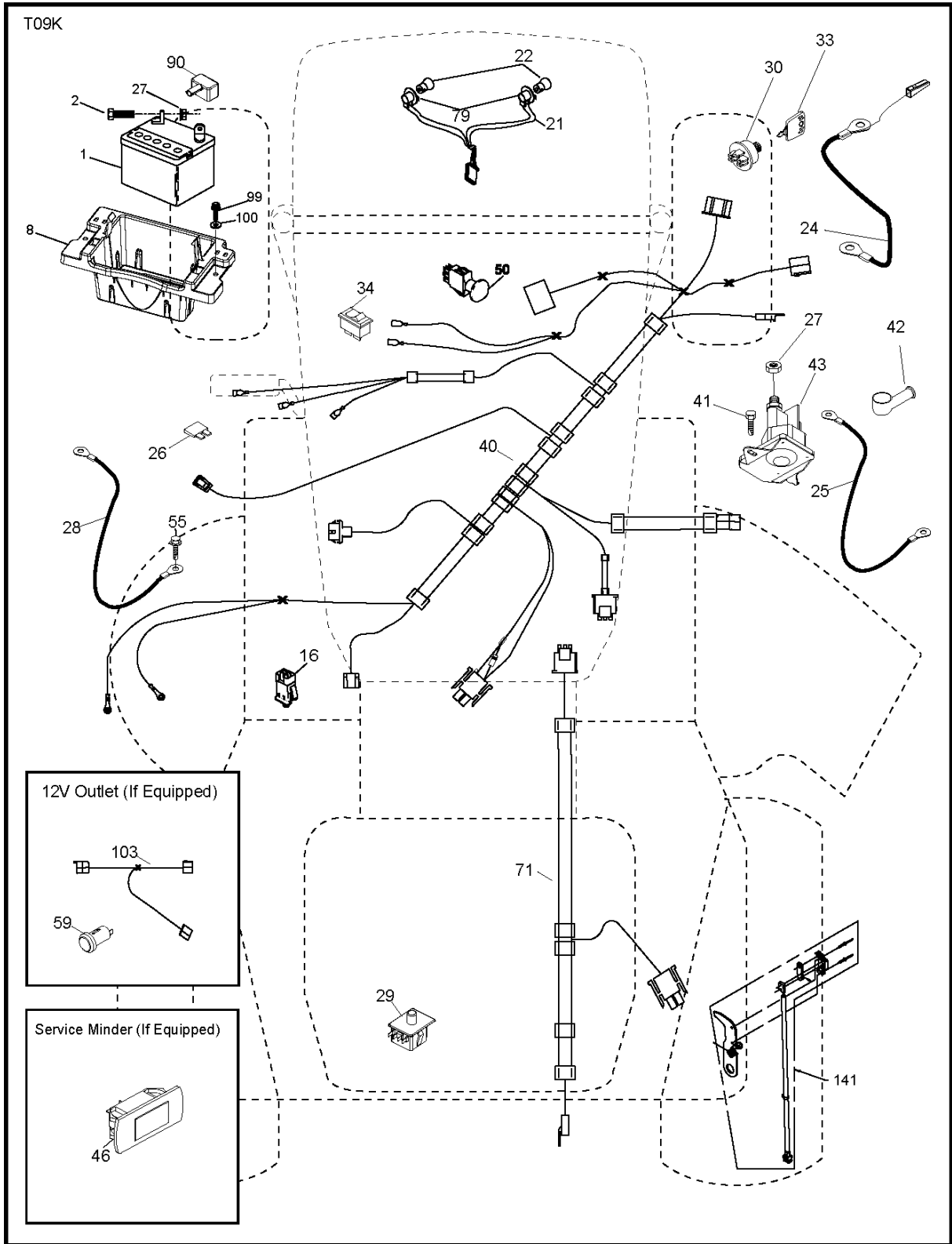




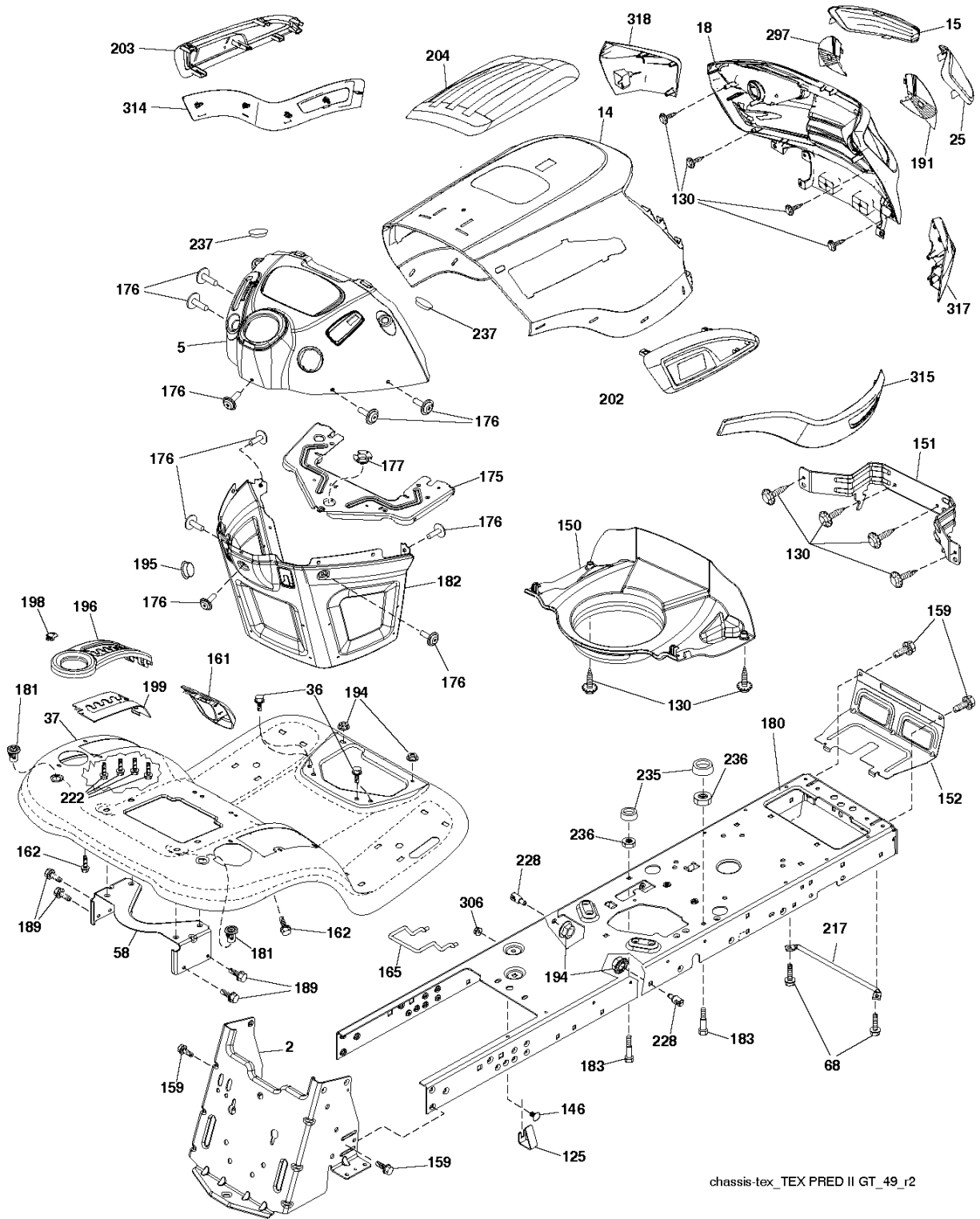
SPARE PARTS LIST

TRACTORS/RIDE MOWERS

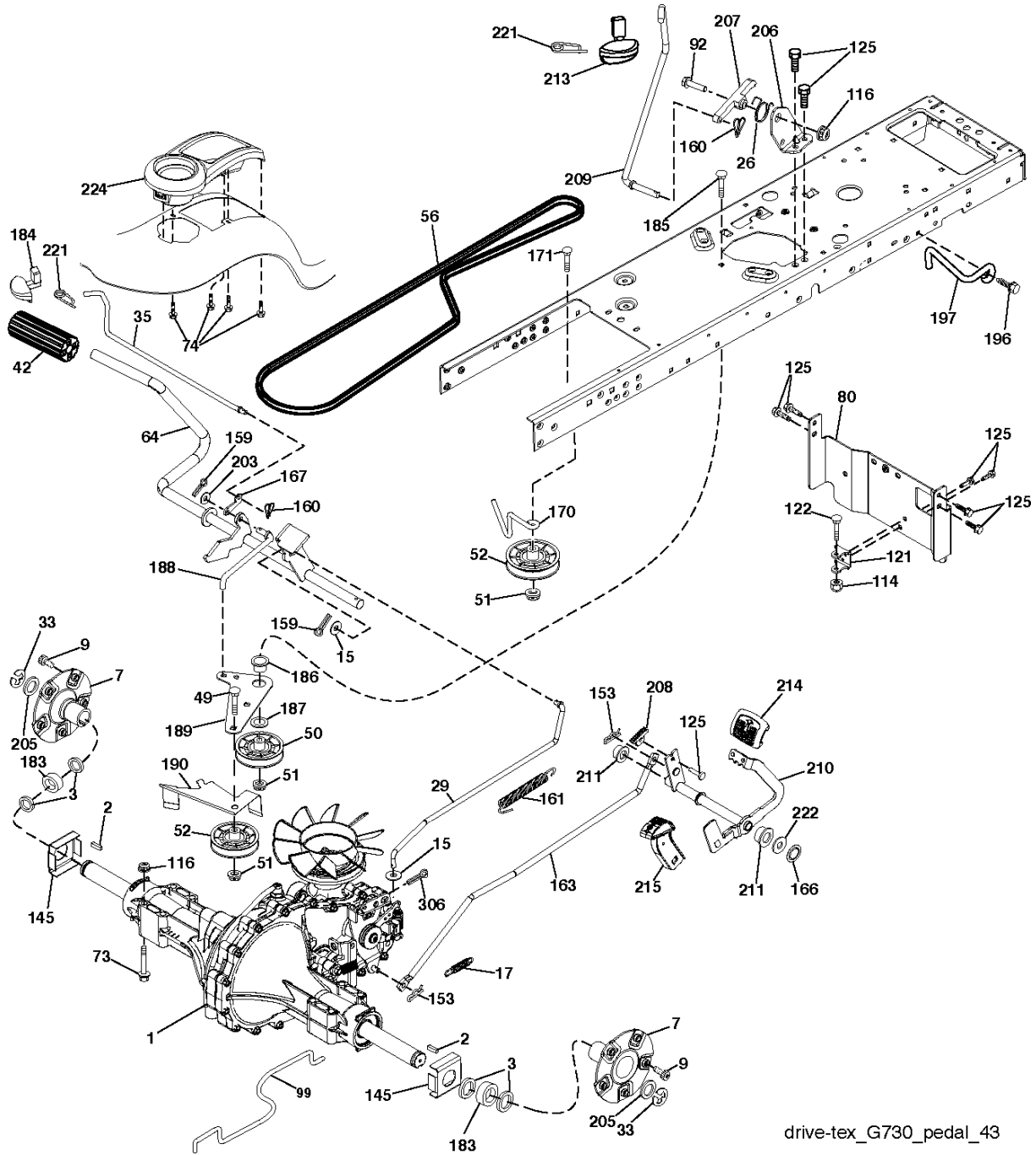
GT52F, 96043020000, 2014-10



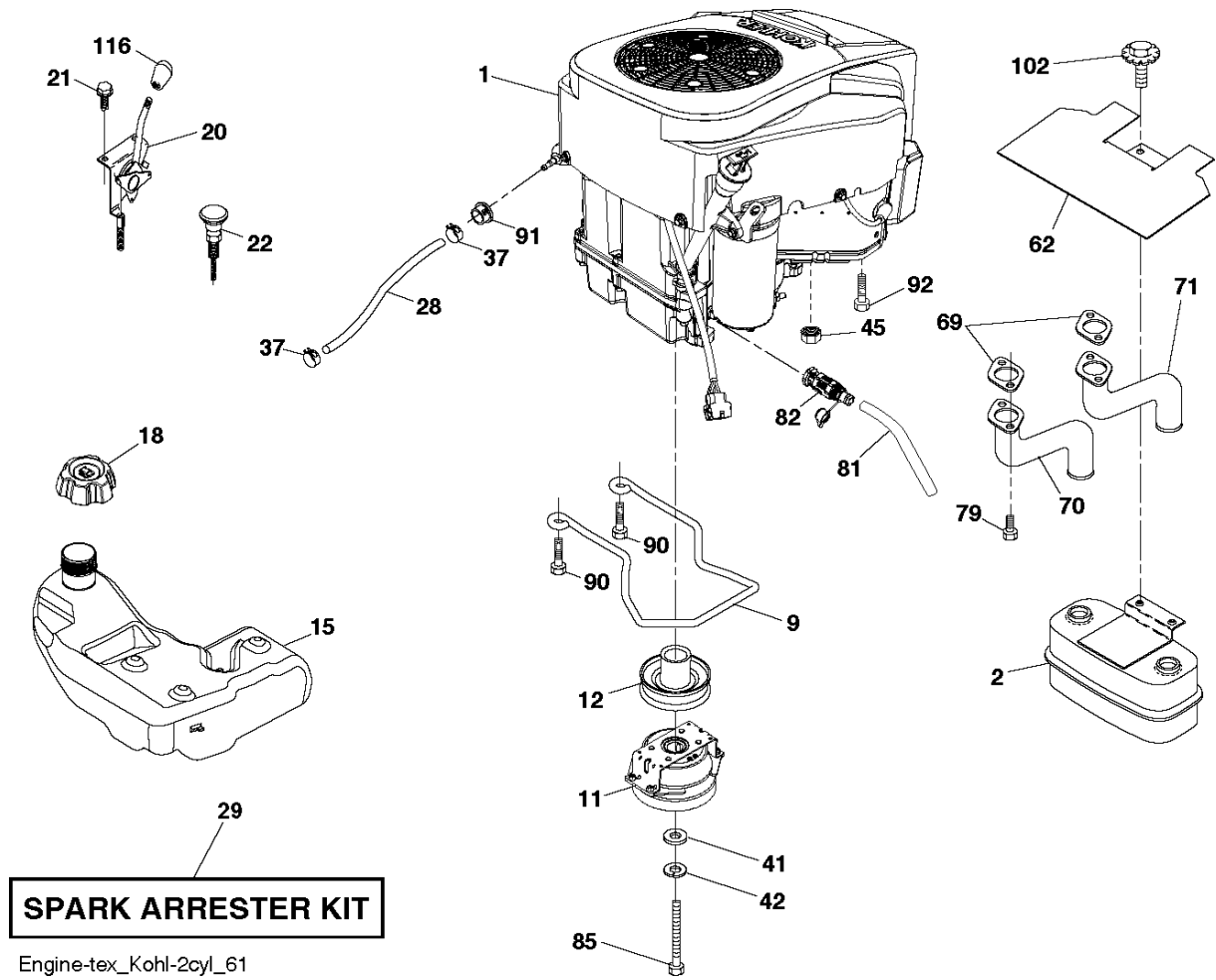
Referenz	Teile Nr	Beschreibung	Bemerkung:	ANZ KIT
1	532 16 34-65	BATTERIE		1
2	874 76 04-12	BOLZEN		1
8	587 20 51-01	ABLAGE		1
16	532 17 61-38	SWITCH INTERLOCK		1
21	532 40 02-52	TRAGEGURT		1
22	532 00 41-52	LAMPE		1
24	585 55 56-01	KABEL		1
25	585 55 55-01	KABEL		1
26	532 17 51-58	SICHERUNG		1
27	873 51 04-00	MUTTER		1
28	532 41 65-88	KABEL		1
29	532 19 27-49	SWITCH.SEAT.DP W/RAMPS		1
30	532 19 33-50	ELEKTRONIKMODUL		1
33	532 41 19-33	TASTE		1
34	532 11 07-12	SCHALTER		1
40	501 13 29-01	TRAGEGURT		1
41	817 72 04-08	SCHRAUBE		1
42	532 13 15-63	DECKEL		1
43	582 04 28-01	ELEKTROMAGNET		1
46	586 16 18-01	STUNDENZÄHLER		1
50	582 10 76-01	SCHALTER		1
55	817 06 05-12	SCHRAUBE		1
71	532 19 42-76	KABELSATZ		1
79	532 17 52-42	HOLDER		1
90	532 43 53-95	POLABDECKUNG		1
99	817 67 04-12	SCHRAUBE		1
100	819 09 14-16	SCHEIBE		1
141	532 42 12-25	KIT.G700/G730.ROS.SERV(71750)		1



Referenz	Teile Nr	Beschreibung	Bemerkung:	ANZ KIT
2	580 43 44-01	DRAW BAR		1
5	532 42 47-38	SCHALTBRETT		1
14	587 96 26-01	HAUBE		1
15	587 89 86-01	LINSE	LH	1
18	587 78 58-01	GRILLE		1
25	587 89 84-01	LINSE	RH	1
36	817 06 05-12	SCHRAUBE		1
37	532 44 38-16	RADABDECKUNG		1
58	532 19 43-14	HALTER		1
68	817 49 05-08	SCHRAUBE		1
125	581 68 48-01	KLAMMER		1
130	532 41 63-58	SCHRAUBE		1
146	581 85 79-01	BOLZEN		1
150	584 86 29-01	DÜSE		1
151	532 44 54-94	HALTER		1
152	532 19 43-29	SCHIRM		1
159	817 00 06-12	SCHRAUBE		1
161	532 41 18-79	FENSTER		1
162	532 14 24-32	SCHRAUBE		1
165	532 19 43-30	STÜTZE		1
175	532 19 63-04	STÜTZE		1
176	532 40 07-76	SCHRAUBE		1
177	532 19 52-28	BUSHING		1
180	532 44 55-59	RAHMEN		1
181	532 40 47-96	BUSHING		1
182	532 40 68-59	SCHALTBRETT		1
183	874 52 05-20	BOLZEN		1
189	817 00 05-12	SCHRAUBE		1
191	532 42 54-07	EINSATZ		1
194	873 90 05-00	MUTTER		1
195	532 40 41-37	TROU*RPL.PAR 532401556428		1
196	532 41 18-78	BEFESTIGUNG		1
198	532 44 15-52	INDIKATOR		1
199	532 19 63-77	PLATTE		1
202	587 78 52-01	SCHALTBRETT	RH	1
203	587 78 51-01	SCHALTBRETT	LH	1
204	587 96 32-01	VENT		1
217	532 40 91-67	STANGE		1
222	532 13 77-29	SCHRAUBE		1
228	532 19 51-61	GEWINDESTIFT		1
235	532 40 61-29	ABSTANDSSCHEIBE		1
236	873 93 05-00	MUTTER		1
237	532 40 37-04	STOPFEN		1
297	532 42 54-06	EINSATZ		1
306	873 90 06-00	MUTTER		1
314	587 78 39-01	SCHALTBRETT	LH	1
315	587 78 38-01	SCHALTBRETT	RH	1
317	587 96 35-01	STOSSFÄNGER		1
318	587 96 33-01	STOSSFÄNGER		1



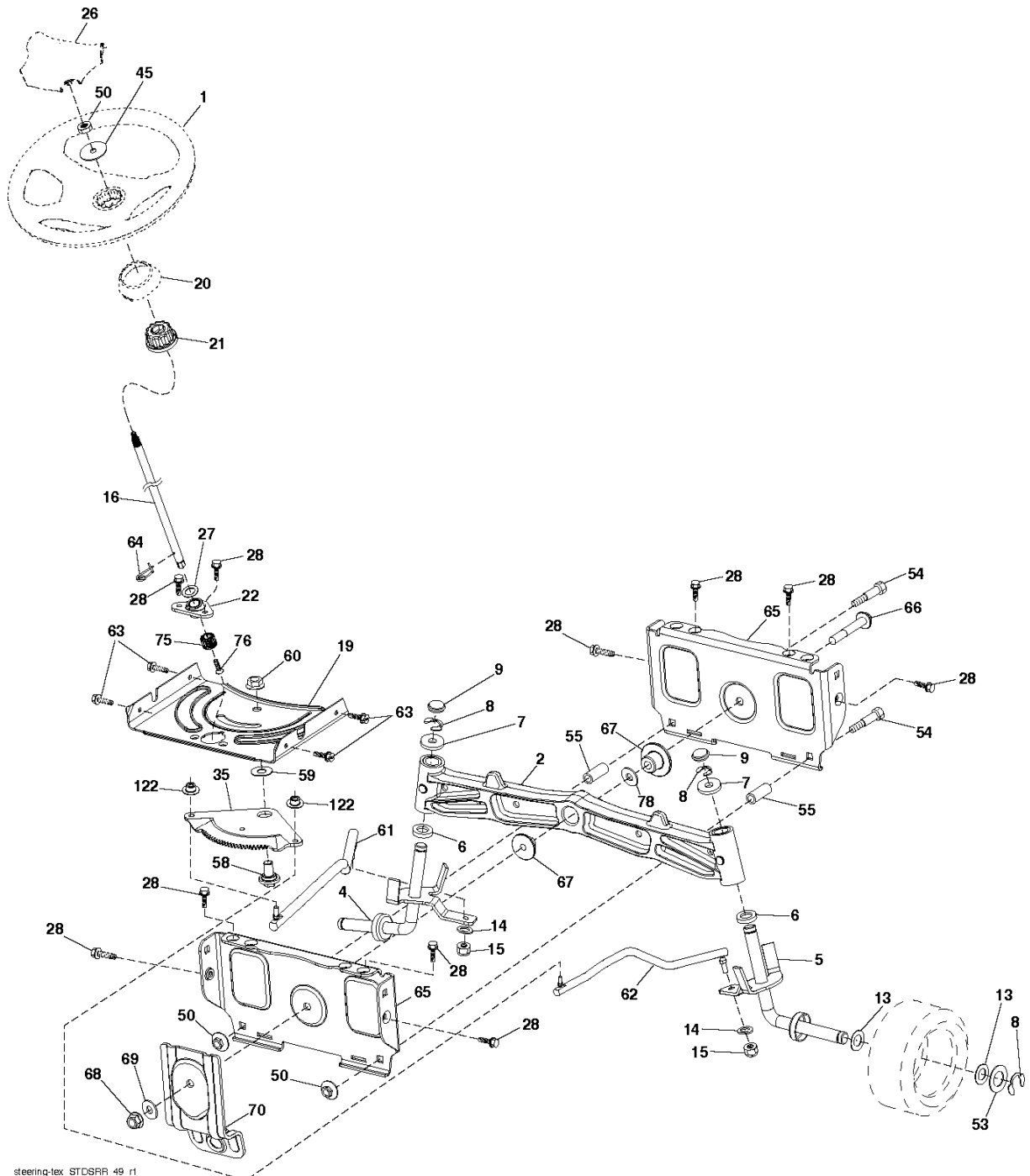
Referenz	Teile Nr	Beschreibung	Bemerkung:	ANZ KIT
1	000 00 00-00	W/O DESCRIPTION	TRANSAXLE HYDRO G7-BCBB-1XDC-1FCA (420331)	1
2	539 91 27-57	TASTE		1
3	532 00 75-63	SCHEIBE		1
7	586 93 54-02	NABE		1
9	532 14 00-80	BOLZEN		1
15	819 13 13-16	SCHEIBE		1
17	532 19 72-96	FEDER		1
26	532 19 96-79	FEDER		1
29	532 41 81-86	*MUD TIE AND WHEEL FRONT PASSE		1
33	812 00 00-53	FEDERRING		1
35	583 86 45-01	STANGE		1
42	532 12 48-72	PEDAL RUBBER		1
49	872 11 06-14	BOLZEN		1
50	532 19 43-27	RIEMENSCHLEIBE		1
51	873 90 06-00	MUTTER		1
52	532 19 43-26	RIEMENSCHLEIBE		1
56	532 14 02-94	RIEMEN		1
64	532 19 78-65	WELLE		1
73	874 49 05-48	BOLZEN		1
74	532 14 24-32	SCHRAUBE		1
80	532 41 81-84	STRAP TORQUE		1
92	874 76 05-20	BOLZEN		1
99	532 41 81-88	*1 FRONT MUD TIRE AND ALLOY W		1
114	873 80 05-00	LOCK NUT		1
116	873 90 05-00	MUTTER		1
121	532 17 56-11	CHAPPE DE FIXATION		1
122	872 01 05-20	BOLZEN		1
125	817 00 05-12	SCHRAUBE		1
145	532 16 31-68	SCHEIBE		1
153	532 12 47-88	RETAINING RING		1
159	876 02 04-12	SPANNHÜLSE		1
160	532 16 94-84	BOLZEN		1
161	532 10 57-09	FEDER		1
163	532 41 81-85	*MUD TIRE AND WHEEL FRONT 1		1
166	532 42 91-64	MUTTER		1
167	532 40 52-57	SPERRHAKEN		1
170	532 19 43-22	BEFESTIGUNG		1
171	872 11 06-16	BOLZEN		1
183	501 05 15-01	ABSTANDSSCHLEIBE		1
184	587 65 37-01	EINSTELLHEBEL		1
185	872 11 06-14	BOLZEN		1
186	532 19 43-21	ABSTANDSSCHLEIBE		1
187	819 13 32-10	SCHEIBE		1
188	582 21 70-01	GELENK		1
189	532 19 43-17	PLATTE		1
190	532 19 43-18	RIEMENFÜHRUNG		1
196	817 00 06-16	SCHRAUBE		1
197	585 65 86-01	KUPPLUNG		1
203	819 11 11-16	SCHEIBE		1
205	532 12 38-00	SCHEIBE		1
206	532 44 85-96	HALTER		1
207	587 03 14-01	SPERRHAKEN		1
208	532 19 78-69	STÜTZE		1
209	532 19 95-92	STANGE		1
210	532 19 78-60	ARM		1
211	532 12 01-83	LAGER		1
213	532 40 31-19	BEDIENELEMENT		1
214	532 42 12-63	KISSEN		1
215	532 40 17-23	PEDALGUMMI		1
221	532 40 31-87	RETAINER SPRING		1
222	879 21 20-10	SCHEIBE		1
224	532 41 22-98	BEFESTIGUNG		1
306	876 02 04-16	SPANNHÜLSE		1



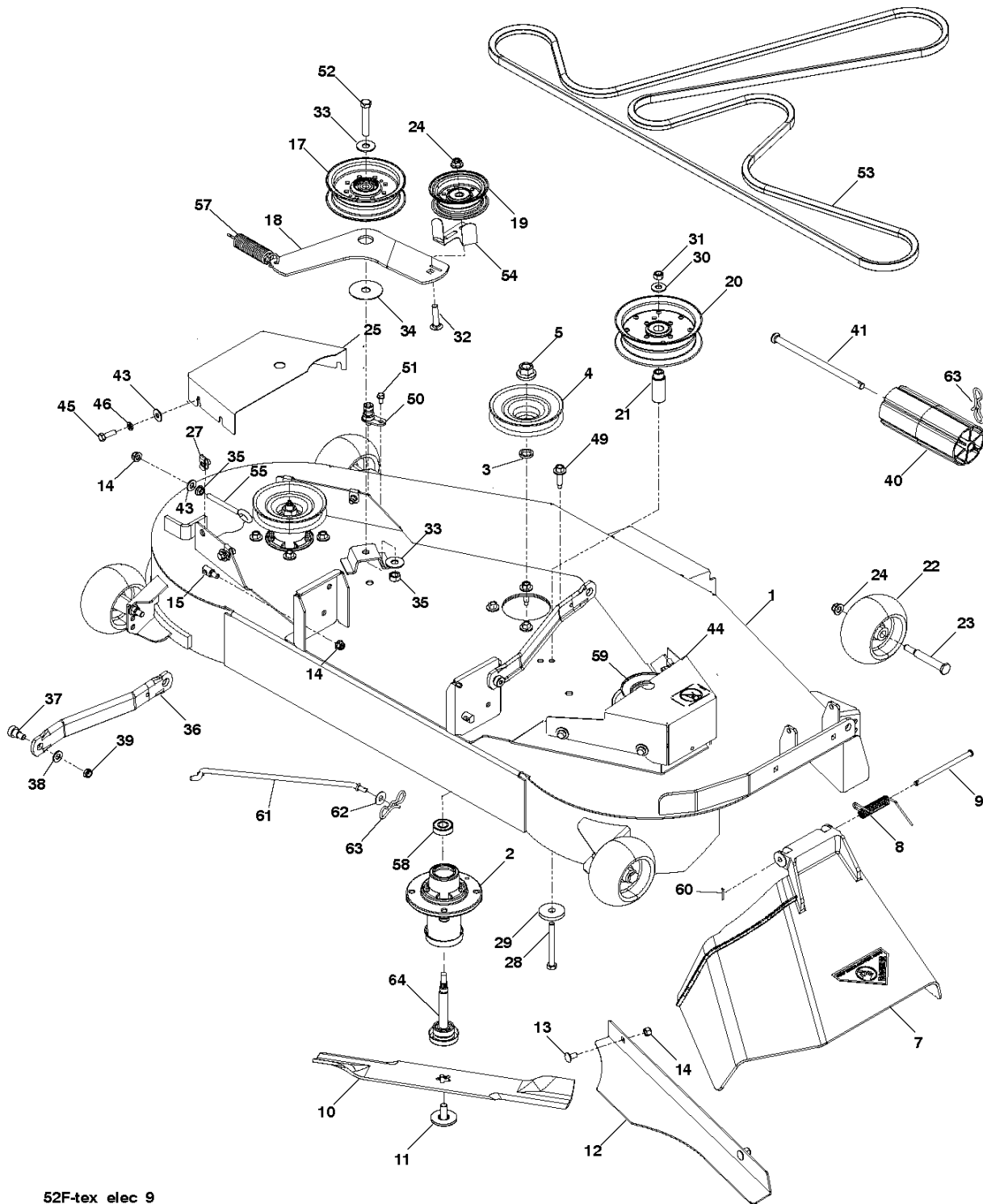
MOTOR

GT52F, 96043020000, 2014-10

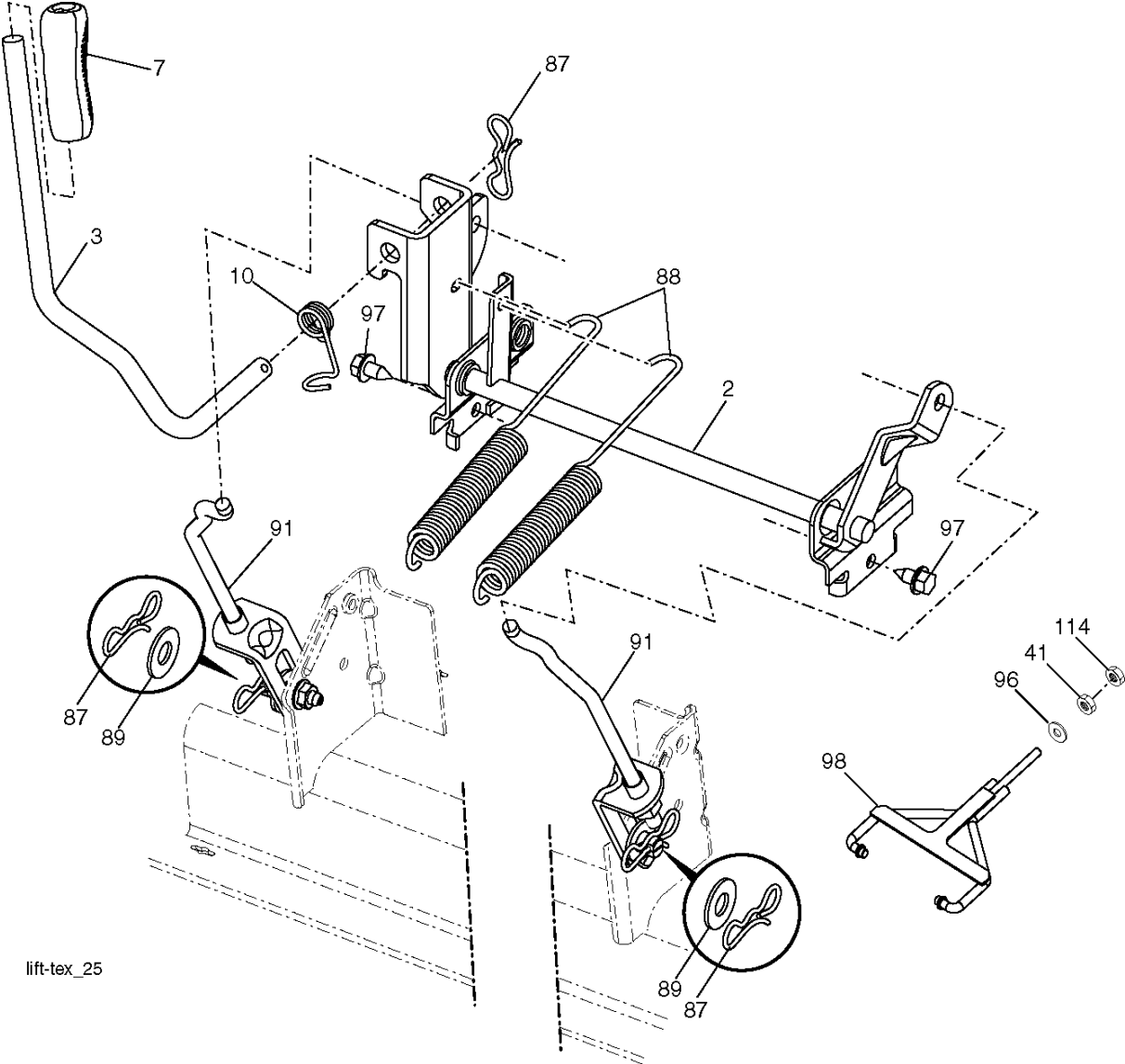
Referenz	Teile Nr	Beschreibung	Bemerkung:	ANZ KIT
1	000 00 00-00	W/O DESCRIPTION	ENGINE KOHLER MODEL KT747-3050 (587835901)	1
2	589 81 87-01	SCHALLDÄMPFER		1
9	501 83 26-01	BEFESTIGUNG		1
11	587 24 14-01	KUPPLUNG		1
12	532 19 43-43	RIEMENSCHLEIBE		1
15	532 43 80-16	KRAFTSTOFFTANK KPL.		1
18	581 17 61-01	HUT		1
20	587 63 17-03	DROSSELKLAPPE		1
21	532 43 85-62	SCHRAUBE		1
22	532 19 15-96	COMMA*RPL.PAR 532187767428		1
28	532 40 11-35	LINE.FUEL.64"REAR.EMIS		1
29	532 13 71-80	SPARK ARRESTER KIT		1
37	532 12 34-87	SCHLAUCHSCHELLE		1
41	532 12 61-97	SCHEIBE		1
42	539 99 02-47	SCHEIBE		1
45	873 51 04-00	MUTTER		1
62	532 43 40-17	SCHIRM		1
69	532 18 60-54	GASKET MUFFLER		1
70	583 95 45-01	ROHR		1
71	583 95 48-01	ROHR		1
79	532 19 23-34	SCHRAUBE		1
81	532 14 84-56	ROHR		1
82	532 42 82-87	STOPFEN		1
85	501 60 69-01	BOLZEN		1
90	817 00 06-16	SCHRAUBE		1
91	532 18 74-95	BUSHING		1
92	817 12 06-16	SCHRAUBE		1
102	817 00 05-12	SCHRAUBE		1
116	539 13 26-24	KNOB - SHIFT		1



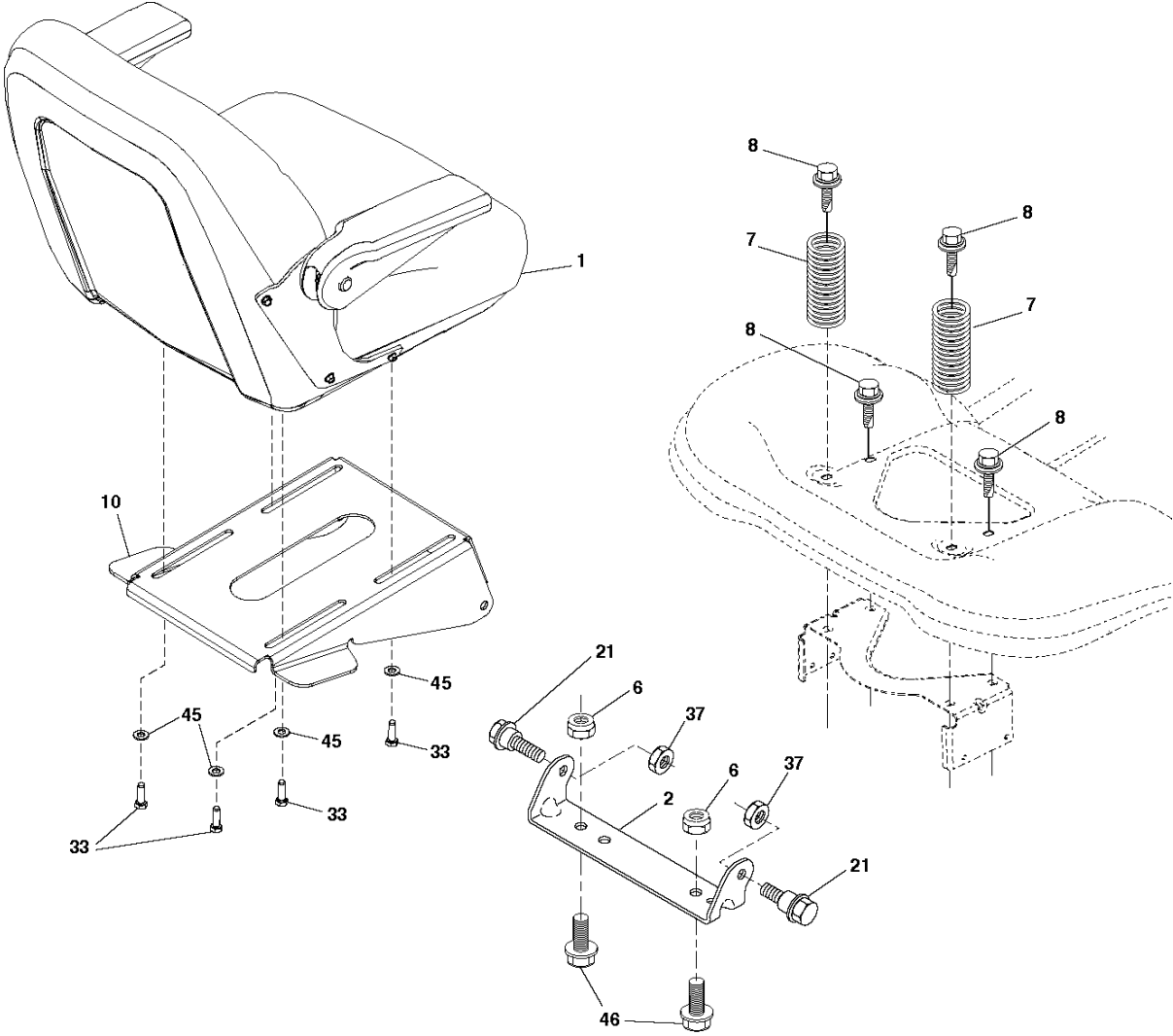
Referenz	Teile Nr	Beschreibung	Bemerkung:	ANZ KIT
1	532 42 41-46	LENKRAD		1
2	532 19 59-68	WELLE		1
4	532 40 30-89	SPINDELACHSE	LH	1
5	532 40 30-90	SPINDELACHSE	RH	1
6	532 12 49-31	SCHEIBE		1
7	532 12 17-48	SCHEIBE		1
8	812 00 00-29	SPRENGRING		1
9	532 12 12-32	RADKAPPE		1
13	532 12 17-49	SCHEIBE		1
14	539 99 01-18	SCHEIBE		1
15	873 54 06-00	MUTTER		1
16	587 01 60-02	WELLE		1
19	532 19 47-29	PLATTE		1
20	532 42 47-40	STIEFEL		1
21	586 84 02-01	ADAPTER		1
22	585 02 98-02	LAGER		1
26	532 42 41-47	RADKAPPE		1
27	819 21 16-16	SCHEIBE		1
28	817 00 06-12	SCHRAUBE		1
35	532 19 47-32	PLATTE		1
45	587 01 64-01	SCHEIBE		1
50	873 90 06-00	MUTTER		1
53	532 18 89-67	SCHEIBE		1
54	874 76 06-36	BOLZEN		1
55	532 41 47-36	ABSTANDSSCHEIBE		1
58	532 19 47-47	BOLZEN		1
59	532 19 47-48	SCHEIBE		1
60	873 97 10-00	MUTTER		1
61	532 19 47-40	GELENK	LH	1
62	532 19 47-41	GELENK	RH	1
63	817 00 05-12	SCHRAUBE		1
64	532 19 98-49	FEDERHALTER		1
65	532 19 47-34	HALTER		1
66	871 02 07-48	BOLZEN		1
67	532 19 47-37	BUSHING		1
68	873 90 07-00	MUTTER		1
69	532 19 91-62	SCHEIBE		1
70	585 33 88-01	HALTER		1
75	580 68 37-01	TREIBRAD		1
76	580 68 36-01	SCHRAUBE		1
78	532 05 70-79	SCHEIBE		1
122	532 44 49-62	HUT		1



Referenz	Teile Nr	Beschreibung	Bemerkung:	ANZ KIT
1	587 90 43-01	WERKZEUG		1
2	579 56 75-01	DORN	LH	1
3	539 18 76-90	WERKZEUG	RH	1
4	532 17 43-75	RIEMENSCHLEIBE		1
5	532 40 02-34	MUTTER		1
7	539 11 07-33	DISCHARGE CHUTE 52"		1
8	539 11 07-35	SPRING - TORSION		1
9	539 11 07-36	PIN-CLEVIS 5/16 DIA X 5.19 ZD		1
10	574 87 08-01	MESSER		1
11	532 19 30-03	SCHRAUBE		1
12	574 87 50-02	PLATTE		1
13	872 11 05-05	BOLZEN		1
14	873 80 05-00	LOCK NUT		1
15	532 19 51-61	GEWINDESTIFT		1
17	532 19 61-04	RIEMENSCHLEIBE		1
18	574 84 18-02	ARM		1
19	532 17 79-68	RIEMENSCHLEIBE		1
20	539 13 27-28	RIEMENSCHLEIBE		1
21	575 22 45-01	BUSHING		1
22	532 13 39-57	LAUFRAD		1
23	532 19 34-06	BOLZEN		1
24	521 99 65-01	MUTTER		1
25	575 22 47-03	SCHIRM		1
27	539 10 47-63	KLAMMER		1
28	539 10 82-71	BOLZEN		1
29	539 10 65-04	SCHEIBE		1
30	819 14 16-14	SCHEIBE		1
31	539 97 69-79	MUTTER		1
32	539 99 09-23	RHSNB 3/8-16X1-3/4 GR 5 ZD		1
33	539 10 48-64	WASHER 7/16 FLAT ZD		1
34	532 17 85-15	SCHEIBE		1
35	873 90 07-00	MUTTER		1
36	532 19 51-85	ARM		1
37	539 11 36-21	SB 3/8-16 X 3/8 SKT HD ZD		1
38	819 13 13-16	SCHEIBE		1
39	539 20 02-82	MUTTER		1
40	532 17 60-66	ROLLE		1
41	532 17 91-27	ROD ROLLER NOSE		1
43	819 12 14-14	SCHEIBE		1
43	532 19 72-56	FEDER		1
44	575 96 73-03	SCHIRM		1
45	539 99 02-09	SCHRAUBE		1
46	539 99 01-87	SCHEIBE		1
49	584 95 39-01	BOLZEN		1
50	532 41 55-98	SCHLAUCHANSCHLUSS		1
51	817 49 04-08	SCHRAUBE		1
52	874 78 07-40	BOLZEN		1
53	574 84 56-03	RIEMEN		1
54	532 14 10-43	SCHUTZ		1
55	539 11 55-74	BOLZEN		1
57	539 10 68-50	FEDER		1
58	532 11 04-85	LAGER		1
59	575 35 29-01	RIEMENSCHLEIBE	94	1
60	532 16 94-84	BOLZEN	LH	1
61	532 40 03-37	TIGE ANTI-ROULIS		1
62	819 13 13-12	SCHEIBE		1
63	532 19 42-08	BOLZEN		1
64	532 18 72-91	WELLE		1
	532 41 64-05	GETRIEBE	NOT SHOWN	1
	587 90 47-01	WERKZEUG	NOT SHOWN	1

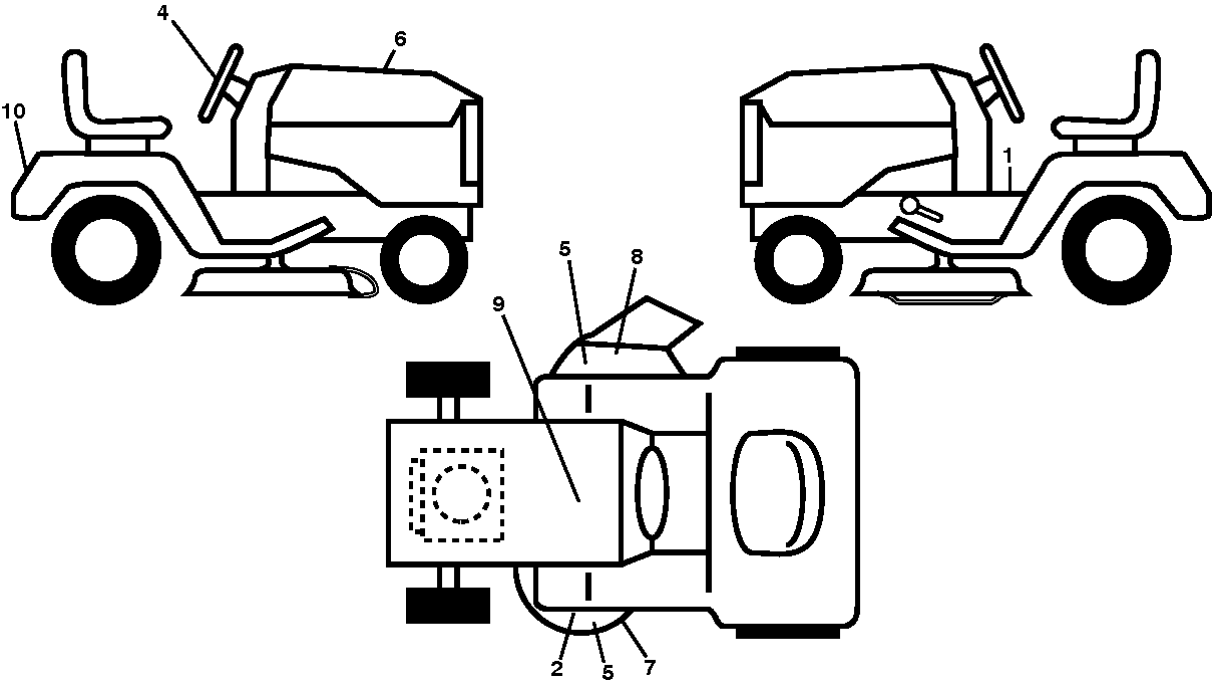


Referenz	Teile Nr	Beschreibung	Bemerkung:	ANZ KIT
2	532 42 20-27	WELLE	RH	1
3	532 19 52-30	HEBEL	RH	1
7	580 96 23-01	GRIFF		1
10	532 19 63-14	FEDER		1
41	532 17 59-94	MUTTER		1
87	532 19 42-09	FEDER		1
88	532 19 53-04	FEDER		1
89	819 19 19-12	SCHEIBE		1
91	532 19 51-81	GELENK		1
96	532 19 52-63	BUSHING		1
97	817 00 06-12	SCHRAUBE		1
98	574 82 25-01	WELDMENT		1
114	873 36 07-00	MUTTER		1



seat-tex_4-Bolt_2

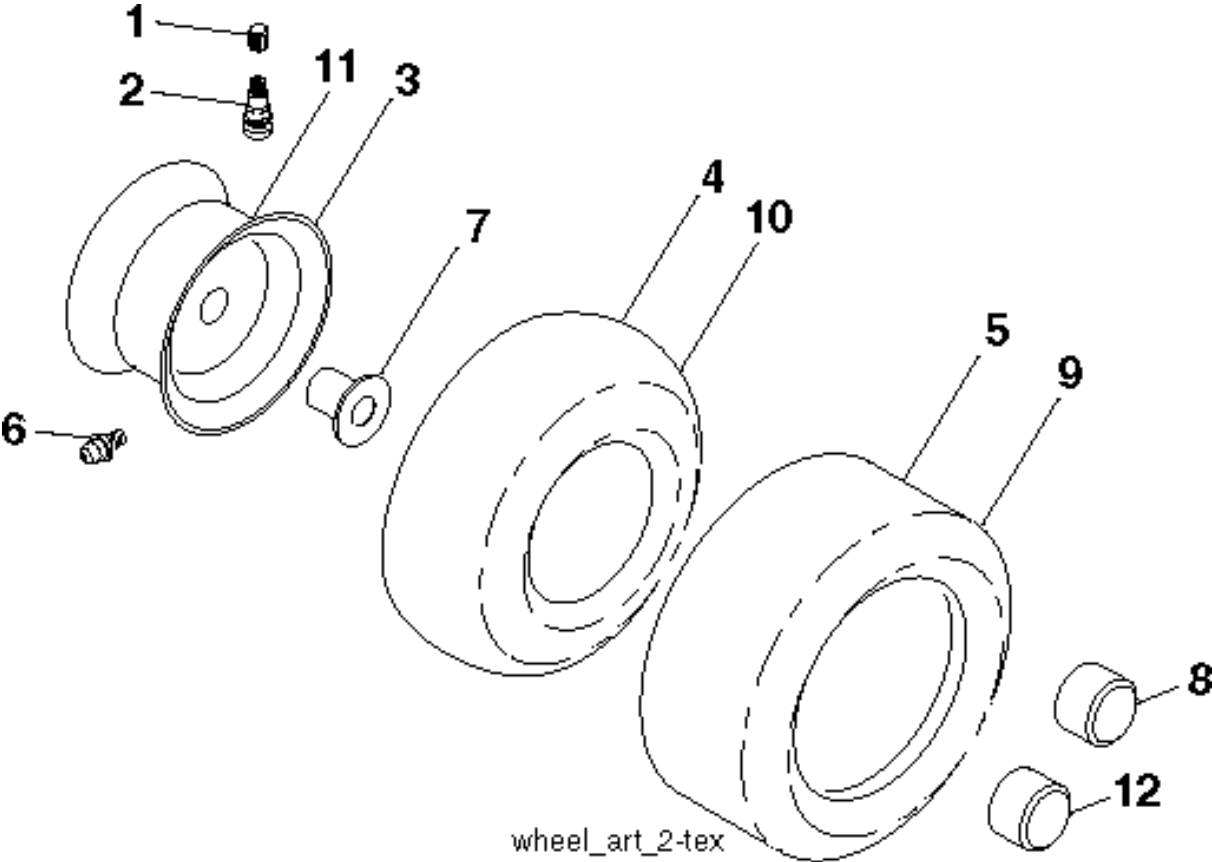
Referenz	Teile Nr	Beschreibung	Bemerkung:	ANZ KIT
1	587 00 11-02	SITZ		1
2	532 18 01-66	HALTER		1
6	873 80 06-00	MUTTER		1
7	589 48 35-01	FEDER		1
8	532 17 18-77	BOLZEN		1
10	587 49 26-02	PLATTE		1
21	587 90 78-01	BOLZEN		1
33	539 99 02-09	SCHRAUBE		1
37	873 80 05-00	LOCK NUT		1
45	819 11 11-16	SCHEIBE		1
46	588 09 04-01	BOLZEN		1



AUFKLEBER

GT52F, 96043020000, 2014-10

Referenz	Teile Nr	Beschreibung	Bemerkung:	ANZ KIT
1	581 57 89-01	Folie		1
2	587 56 07-01	Folie		1
4	587 73 15-01	Folie		1
5	581 72 43-01	Folie		1
6	TBD	TBD	(582457701) DECAL	1
7	581 58 00-02	Folie		1
8	584 90 46-01	Folie		1
9	532 14 50-05	Folie		1
10	587 67 54-01	Folie		1
	581 72 48-01	Folie	NOT SHOWN	1
	532 41 19-03	KISSEN	"NOT SHOWN, LH"	1
	532 41 22-79	KISSEN	"NOT SHOWN, RH"	1



RÄDER & REIFEN

GT52F, 96043020000, 2014-10

Referenz	Teile Nr	Beschreibung	Bemerkung:	ANZ KIT
1	532 05 91-92	CAP VALVE		1
2	532 06 51-39	NIPPEL		1
3	532 18 18-39	FELGE KPL.	Front 6"	1
4	532 00 81-34	SCHLAUCH	(Service Item Only)	1
5	532 10 62-30	REIFEN	FRONT (16 X 6.5-8)	1
6	532 12 49-57	NIPPEL	(Front Wheel Only)	1
7	532 12 49-59	LAGER	(Front Wheel Only)	1
8	532 17 50-39	RADKAPPE		1
9	532 10 55-88	REIFEN	REAR (23 X 10.5-12)	1
10	532 00 71-54	SCHLAUCH	(Service Item Only)	1
11	532 14 45-10	LAUFRAD	Rear 8"	1
12	501 50 31-01	HUT		1
	532 14 43-34	SEALING FOAM		1