

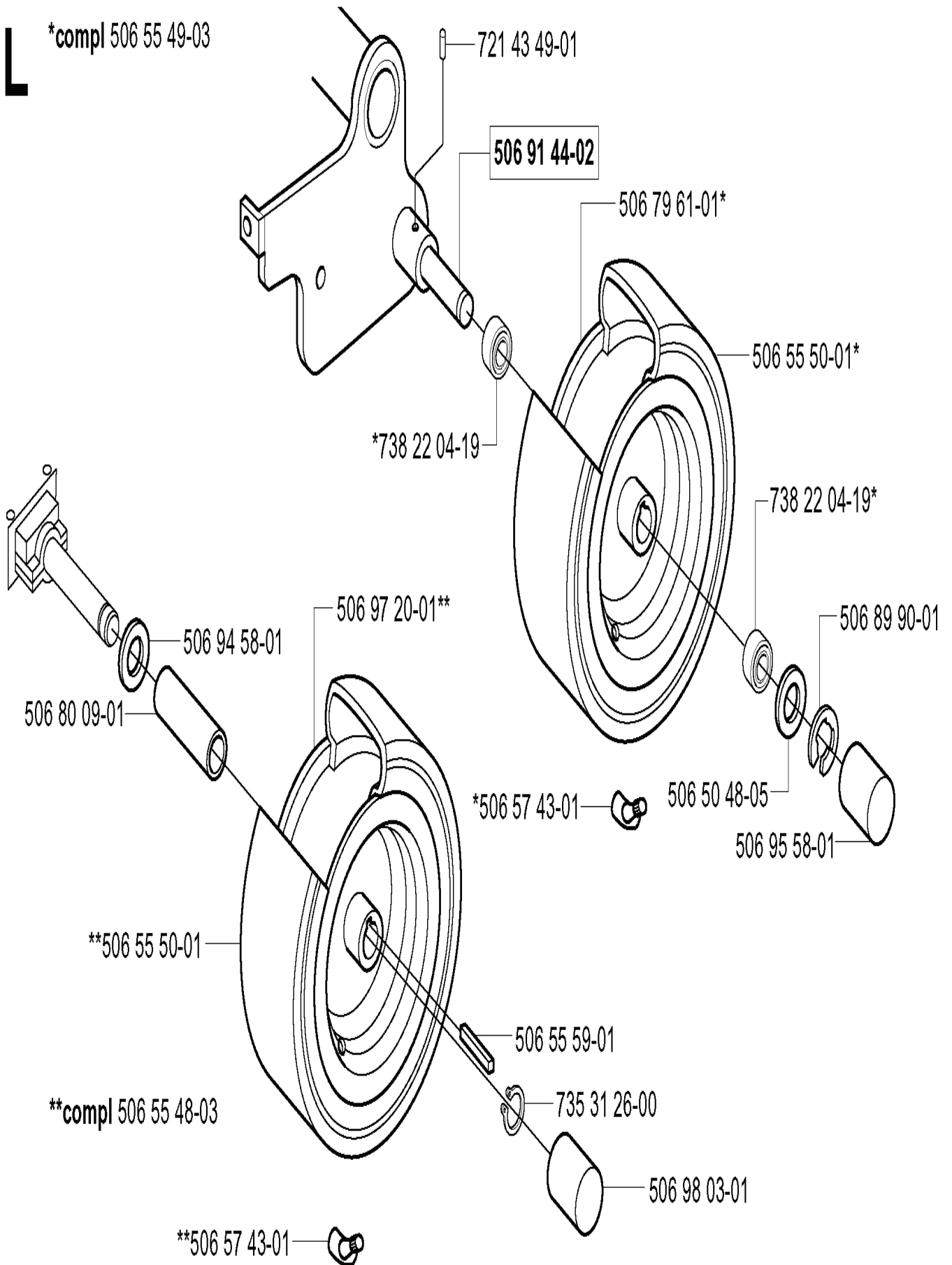
HUSQVARNA - SPARE PARTS CATALOG

RIDERS:

Sparepartslist

SPAREPARTSLIST

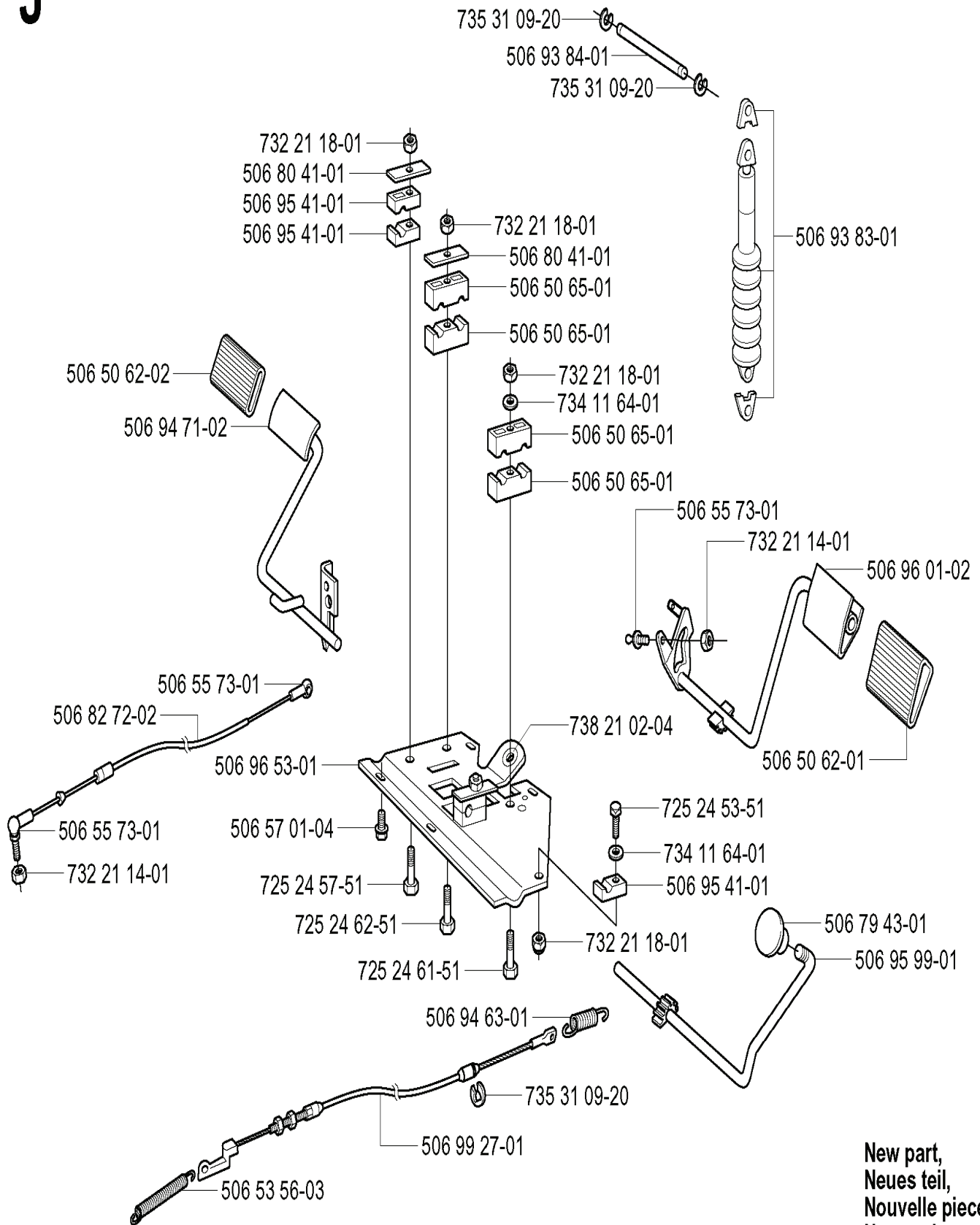
RIDERS



RIDERS

PXM_REF	PXM_PARTNO	BESCHREIBUNG	PXM_REMARK	QTY
506 55 49-03	506554903	LAUFRAD		1
506 94 58-01	506945801	SCHEIBE		1
506 80 09-01	506800901	HÜLSE		1
506 55 50-01	506555001	REIFEN		1
506 55 48-03	506554803	HINTERRAD		1
506 98 03-01	506980301	TASSE		1
735 31 26-00	735312600	SICHERUNGSRING		1
506 55 59-01	506555901	KEIL		1
506 57 43-01	506574301	VENTIL KPL.		1
506 97 20-01	506972001	FELGE		1
738 22 04-19	738220419	KUGELLAGER		1
506 50 48-05	506504805	SCHEIBE		1
506 95 58-01	506955801	TASSE		1
506 89 90-01	506899001	FEDERRING		1
506 79 61-01	506796101	FELGE		1
506 91 44-02	506914402	RADACHSE		1
721 43 49-01	721434901	FEDERSTIFT		1

J



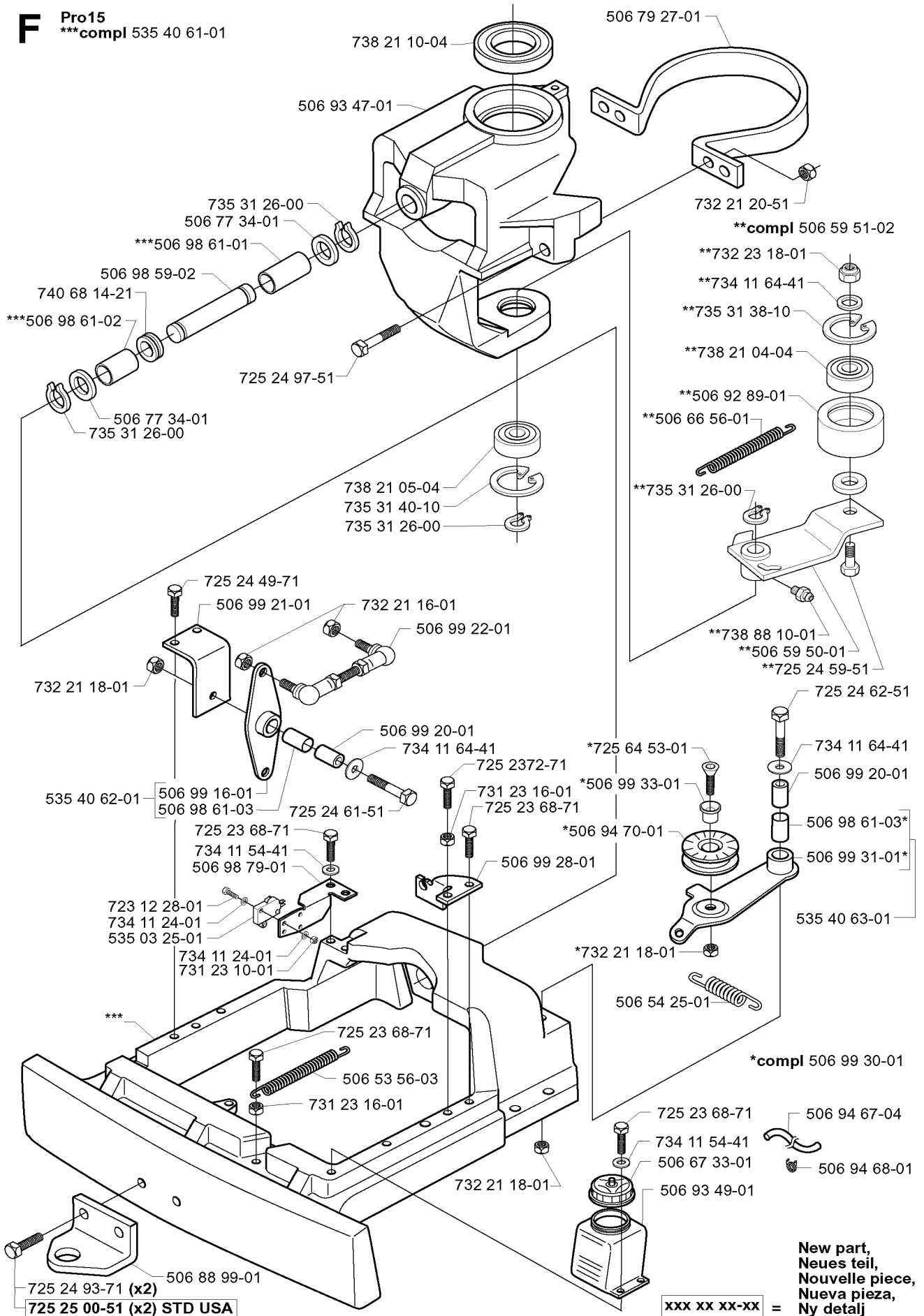
**New part,
Neues teil,
Nouvelle piece,
Nueva pieza,
Ny detalj**

XXX XX XX-XX =

RIDERS

PXM_REF	PXM_PARTNO	BESCHREIBUNG	PXM_REMARK	QTY
506 93 84-01	506938401	WELLE		1
735 31 09-20	735310920	FEDERRING		1
506 80 41-01	506804101	PLATTE		1
506 50 62-02	506506202	PEDAL RUBBER		1
506 94 71-02	506947102	PEDAL		1
506 82 72-02	506827202	REGULIERUNG		1
506 55 73-01	506557301	VINKELAS8 DIN71802		1
732 21 14-01	732211401	LOCK NUT		1
506 53 56-03	506535603	ZUGFEDER		1
506 99 27-01	506992701	BREMSLEITUNG		1
506 94 63-01	506946301	BREMSFEDER		1
725 24 61-51	725246151	SCHRAUBE		1
725 24 62-51	725246251	SCHRAUBE		1
725 24 57-51	725245751	SCHRAUBE		1
506 57 01-04	506570104	SCHRAUBE		1
506 96 53-01	506965301	PEDALPLATTE		1
506 95 41-01	506954101	LAGERBLOCK		1
725 24 53-51	725245351	SCHRAUBE		1
738 21 02-04	738210204	KUGELLAGER		1
506 50 62-01	506506201	PEDAL RUBBER		1
506 79 43-01	506794301	KNOPF		1
506 95 99-01	506959901	RÜCKWÄRTSPEDAL		1
506 96 01-02	506960102	HYDROSTATPEDAL KPL.		1
734 11 64-01	734116401	SCHEIBE		1
506 50 65-01	506506501	LAGERBLOCK		1
732 21 18-01	732211801	LOCK NUT		1
506 93 83-01	506938301	DAMPING PIECE		1

F Pro15
*****compl 535 40 61-01**



New part,
 Neues teil,
 Nouvelle piece,
 Nueva pieza,
 Ny detalj

xxx xx xx-xx =

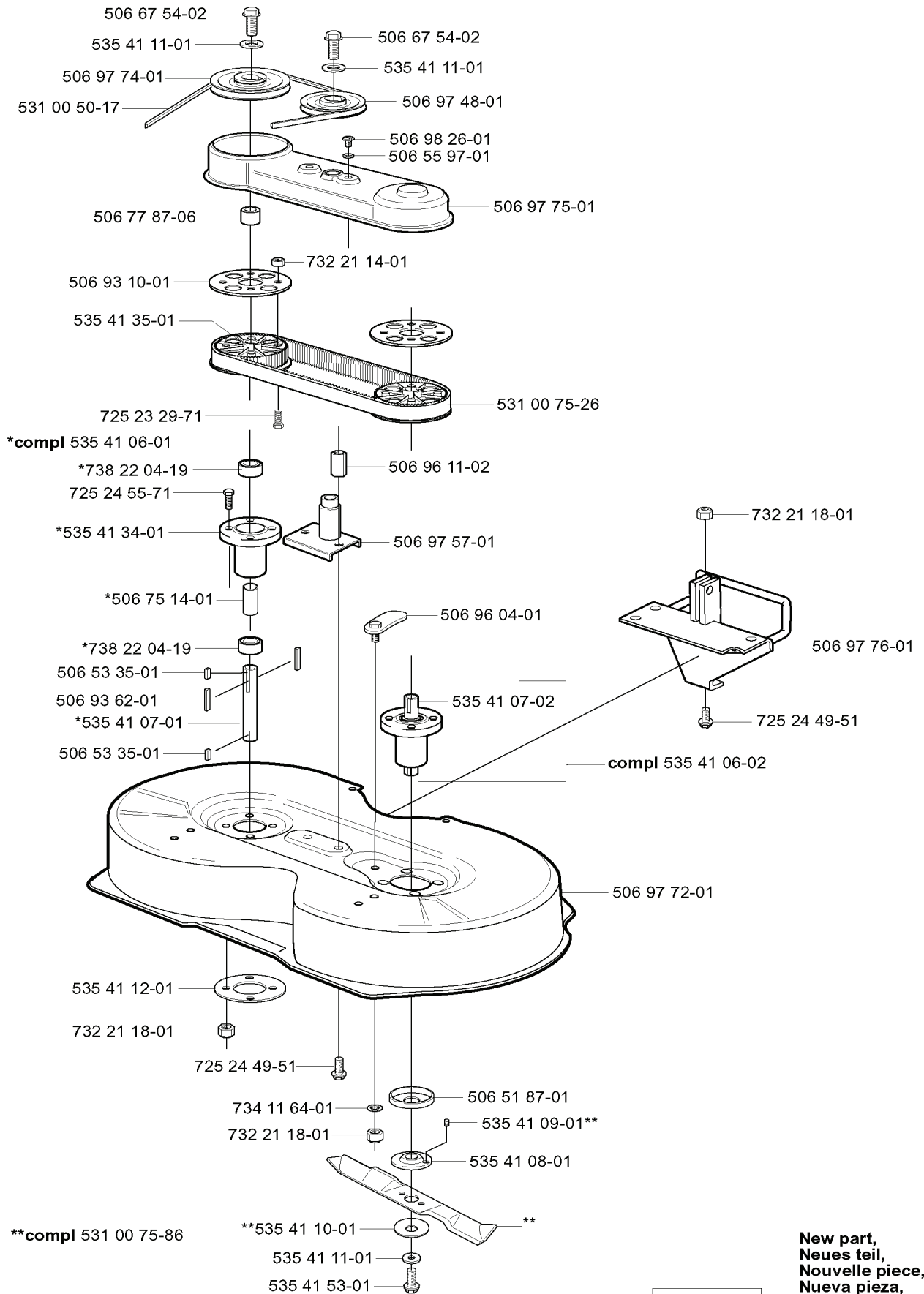
RIDERS

PXM_REF	PXM_PARTNO	BESCHREIBUNG	PXM_REMARK	QTY
535 40 61-01	535406101	HALTER	PRO15	1
738 21 10-04	738211004	KUGELLAGER		1
506 93 47-01	506934701	SPINDEL		1
735 31 26-00	735312600	SICHERUNGSRING		1
506 98 61-01	506986101	GLIDLAGER		1
506 98 59-02	506985902	WELLE		1
740 68 14-21	740681421	V-RING		1
506 98 61-02	506986102	GLIDLAGER		1
725 24 97-51	725249751	SCHRAUBE		1
506 77 34-01	506773401	SCHEIBE		1
738 21 05-04	738210504	KUGELLAGER		1
735 31 40-10	735314010	SICHERUNGSRING		1
725 24 49-71	725244971	SCHRAUBE		1
506 99 21-01	506992101	HEBEL		1
506 99 16-01	506991601	HEBEL		1
535 40 62-01	535406201	HEBEL		1
734 11 54-41	734115441	SCHEIBE		1
506 98 79-01	506987901	HALTER		1
723 12 28-01	723122801	SCHRAUBE		1
734 11 24-01	734112401	SCHEIBE		1
535 03 25-01	535032501	SCHALTER		1
731 23 10-01	731231001	SECHSKANTMUTTER		1
506 88 99-01	506889901	HAKEN		1
725 24 93-71	725249371	SCHRAUBE		2
725 25 00-51	725250051	SCHRAUBE	STD USA	2
732 21 18-01	732211801	LOCK NUT		1
506 53 56-03	506535603	ZUGFEDER		1
725 23 68-71	725236871	SCHRAUBE		1
725 24 61-51	725246151	SCHRAUBE		1
732 21 16-01	732211601	LOCK NUT		1
506 99 22-01	506992201	GESTÄNGE		1
506 99 20-01	506992001	ROHR		1
725 23 72-71	725237271	SCHRAUBE		1
731 23 16-01	731231601	SECHSKANTMUTTER		1
506 99 28-01	506992801	HALTER		1
506 93 49-01	506934901	HYDROSTATTANK		1
506 67 33-01	506673301	TANKDECKEL KPL.		1
506 54 25-01	506542501	FEDER		1
506 94 70-01	506947001	RIEMENSPANNROLLE		1
506 99 33-01	506993301	HÜLSE		1
725 64 53-01	725645301	SCHRAUBE		1

RIDERS

PXM_REF	PXM_PARTNO	BESCHREIBUNG	PXM_REMARK	QTY
506 99 30-01	506993001	RIEMENSANNER KPL.		1
506 94 67-04	506946704	KRAFTSTOFFSCHLAUCH		1
506 94 68-01	506946801	TRÅDKLÄMMA		1
535 40 63-01	535406301	RIEMENSANNER KPL.		1
506 99 31-01	506993101	RIEMENSANNER KPL.		1
506 98 61-03	506986103	BUSHING		1
725 24 62-51	725246251	SCHRAUBE		1
725 24 59-51	725245951	SCHRAUBE		1
506 59 50-01	506595001	HEBEL		1
738 88 10-01	738881001	SCHMIERNIPPEL		1
506 66 56-01	506665601	FEDER		1
506 92 89-01	506928901	RIEMENSCHIEBE		1
738 21 04-04	738210404	KUGELLAGER		1
735 31 38-10	735313810	SICHERUNGSRING		1
734 11 64-41	734116441	SCHEIBE		1
732 23 18-01	732231801	LOCKNUT		1
506 59 51-02	506595102	REMSP. KNIVDRIVNING		1
732 21 20-51	732212051	MUTTER		1
506 79 27-01	506792701	STYRKANS		1

Y Bio 90



**compl 531 00 75-86

**535 41 10-01
 535 41 11-01
 535 41 53-01

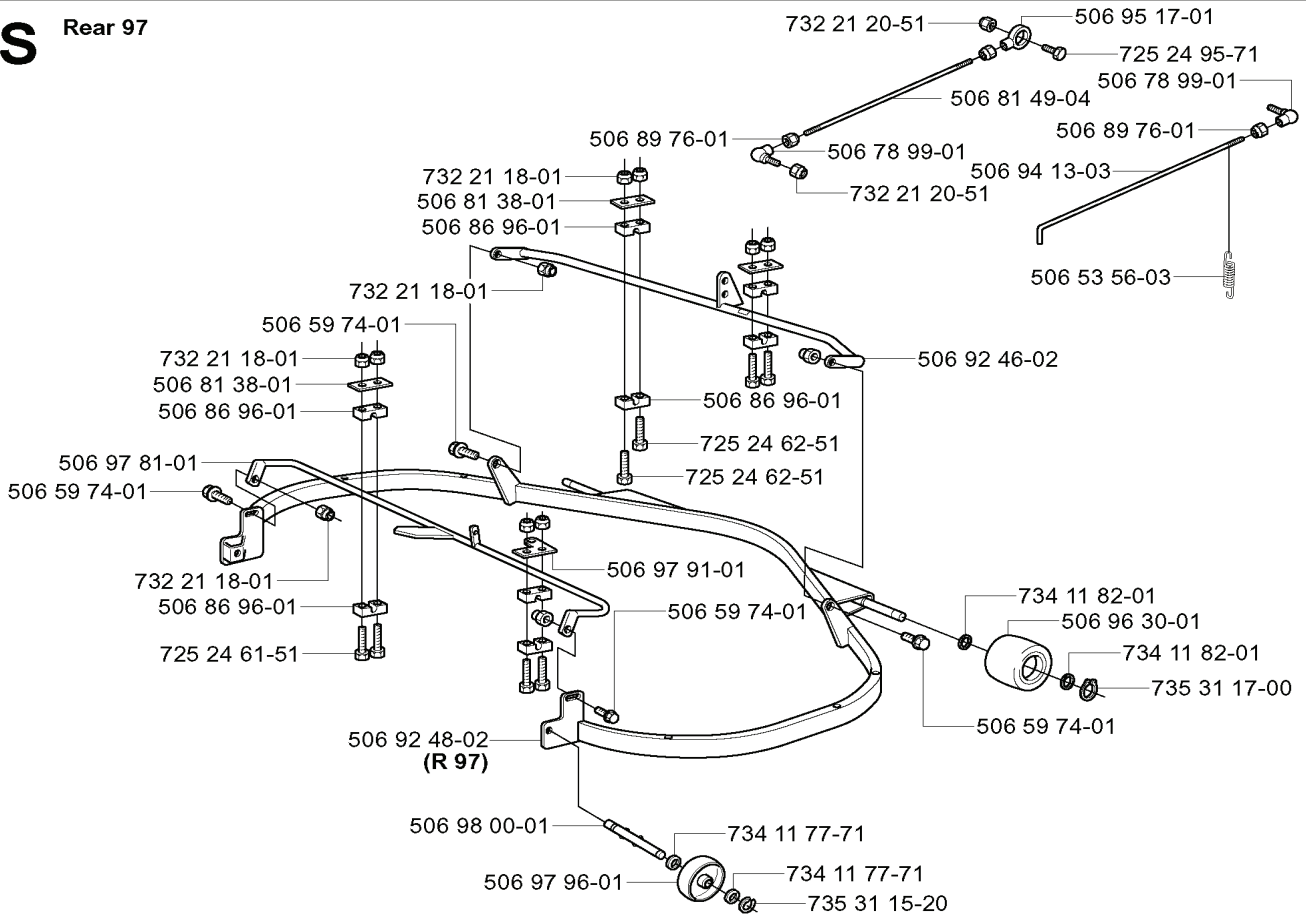
xxx xx xx-xx =

New part,
 Neues teil,
 Nouvelle piece,
 Nueva pieza,
 Ny detalj

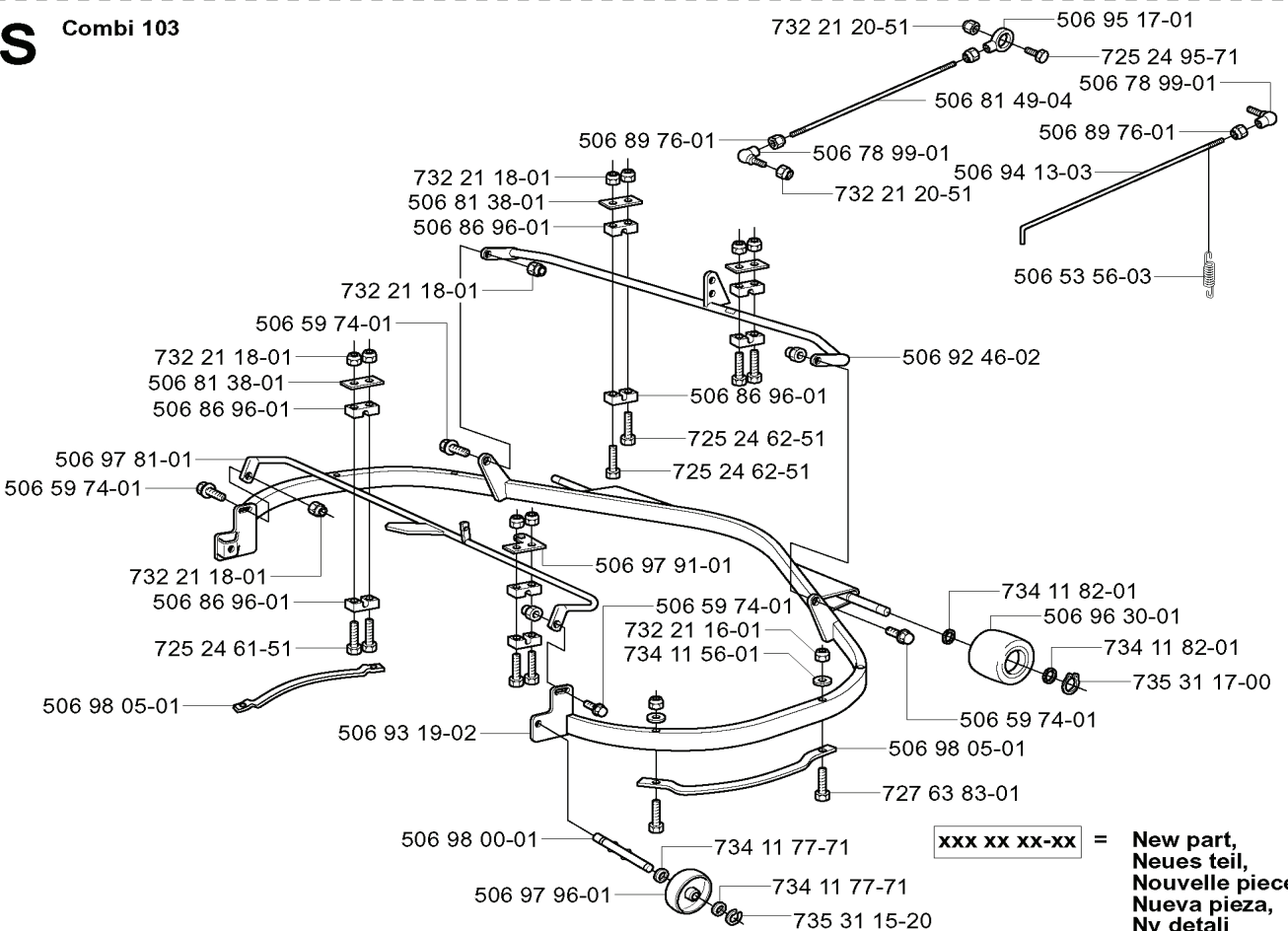
RIDERS

PXM_REF	PXM_PARTNO	BESCHREIBUNG	PXM_REMARK	QTY
506 67 54-02	506675402	SCHRAUBE		1
506 97 74-01	506977401	RIEMENSCHLEIFE		1
531 00 50-17	531005017	RIEMEN		1
506 77 87-06	506778706	ABSTANDSSCHLEIFE		1
506 93 10-01	506931001	BEFESTIGUNGSLASCHE		1
535 41 35-01	535413501	KUGGREMSKIVA		1
725 23 29-71	725232971	SCHRAUBE		1
535 41 06-01	535410601	MESSERLAGERUNG KPL.		1
725 24 55-71	725245571	SCHRAUBE		1
535 41 34-01	535413401	LAGERGEHÄUSE		1
506 75 14-01	506751401	ABSTANDSSCHLEIFE		1
738 22 04-19	738220419	KUGELLAGER		1
506 93 62-01	506936201	KEIL		1
535 41 07-01	535410701	WELLE		1
506 53 35-01	506533501	FLACHKEIL		1
535 41 12-01	535411201	VERSTÄRKUNGSPLATTE		1
725 24 49-51	725244951	SCHRAUBE		1
734 11 64-01	734116401	SCHLEIFE		1
531 00 75-86	531007586	MESSER		1
535 41 10-01	535411001	TASSE		1
535 41 53-01	535415301	SCHRAUBE		1
535 41 08-01	535410801	ADAPTER		1
535 41 09-01	535410901	BREAKPIN		1
506 51 87-01	506518701	STAUBSCHUTZ		1
506 97 72-01	506977201	DECKEL		1
535 41 06-02	535410602	MESSERLAGERUNG KPL.		1
506 97 76-01	506977601	HALTER		1
535 41 07-02	535410702	WELLE		1
506 96 04-01	506960401	ECCENTRIC		1
732 21 18-01	732211801	LOCK NUT		1
506 97 57-01	506975701	BEFESTIGUNG		1
506 96 11-02	506961102	DISTANSMUTTER		1
531 00 75-26	531007526	RIEMEN		1
732 21 14-01	732211401	LOCK NUT		1
506 97 75-01	506977501	RIEMENABDECKUNG		1
506 55 97-01	506559701	SCHLEIFE		1
506 98 26-01	506982601	SCHRAUBE		1
506 97 48-01	506974801	RIEMENSCHLEIFE		1
535 41 11-01	535411101	SCHLEIFE		1

S Rear 97



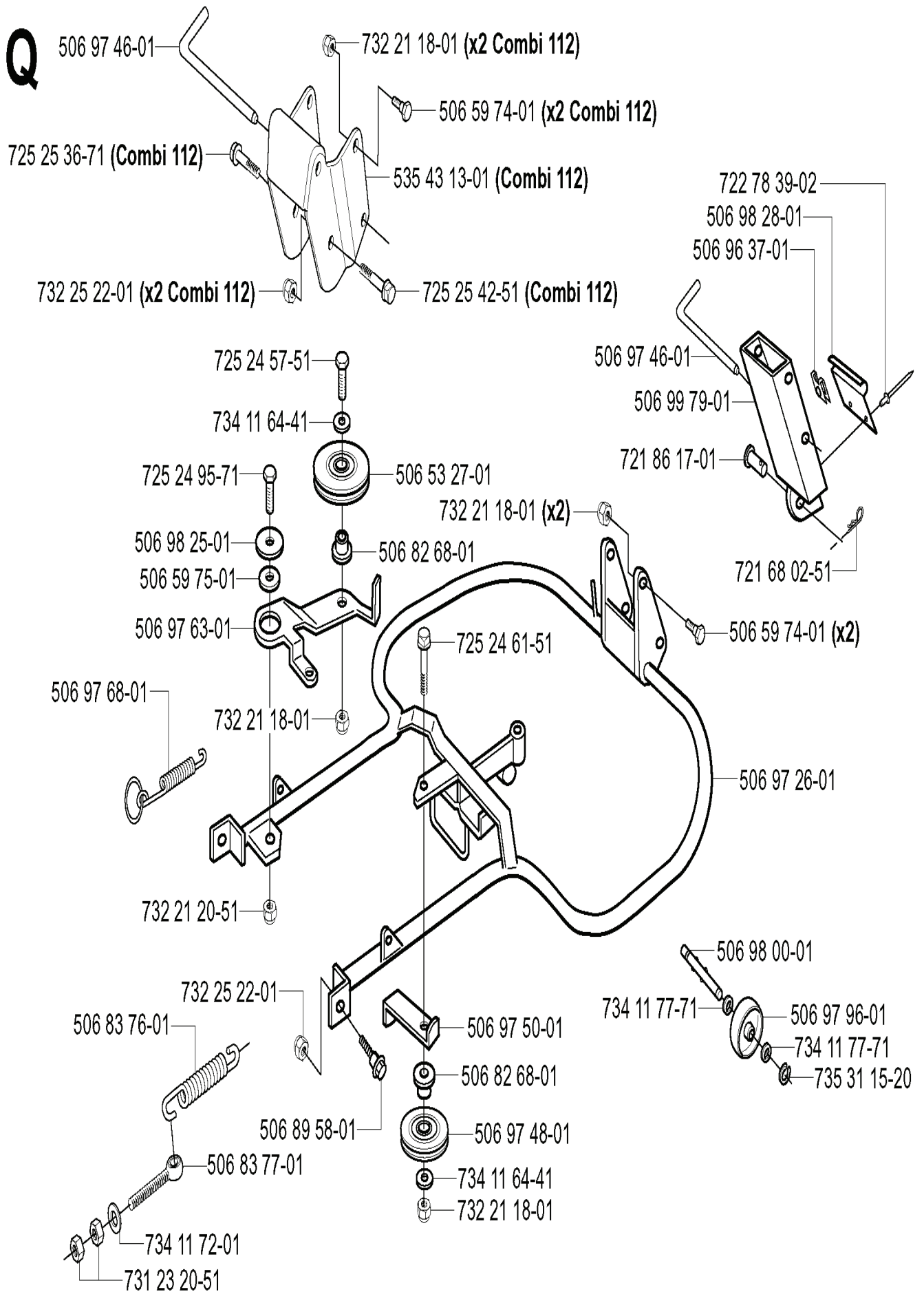
S Combi 103



**xxx xx xx-xx = New part,
 Neues teil,
 Nouvelle piece,
 Nueva pieza,
 Ny detalj**

RIDERS

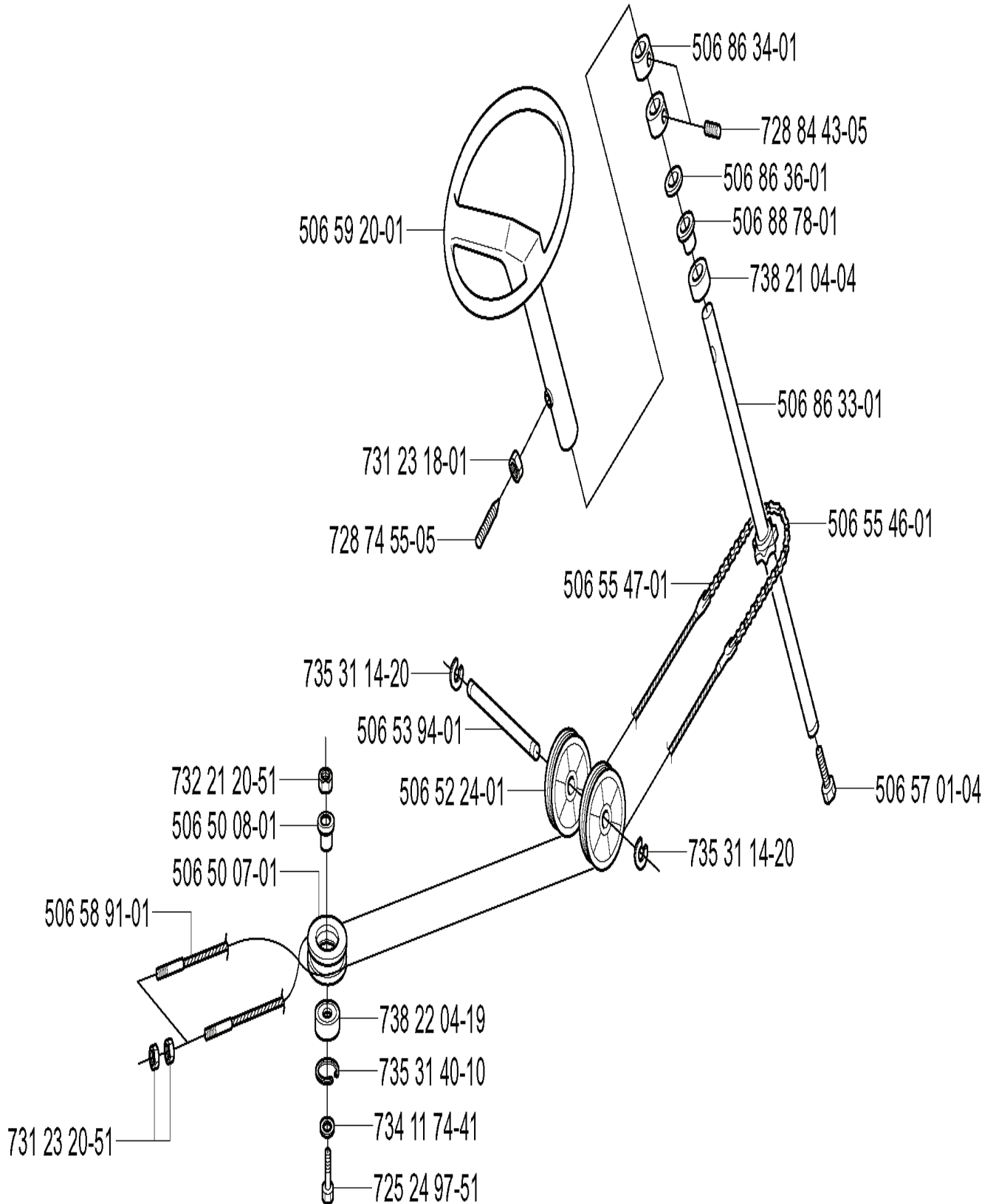
PXM_REF	PXM_PARTNO	BESCHREIBUNG	PXM_REMARK	QTY
732 21 20-51	732212051	MUTTER		1
732 21 18-01	732211801	LOCK NUT		1
506 81 38-01	506813801	REINFORCING PLATE		1
506 97 81-01	506978101	BAKRE TVÄRRÖR KPL.		1
725 24 61-51	725246151	SCHRAUBE		1
506 92 48-02	506924802	SCHUTZBOGEN	R 97	1
506 98 00-01	506980001	WELLE		1
506 97 96-01	506979601	LAUFRAD		1
735 31 15-20	735311520	FEDERRING		1
734 11 77-71	734117771	SCHEIBE		1
735 31 17-00	735311700	SICHERUNGSRING		1
506 96 30-01	506963001	RAD KPL.		1
734 11 82-01	734118201	SCHEIBE		1
506 59 74-01	506597401	SCHRAUBE		1
506 97 91-01	506979101	SERVICEBRICKA		1
725 24 62-51	725246251	SCHRAUBE		1
506 86 96-01	506869601	LAGER		1
506 92 46-02	506924602	FRÄMRE TVÄRRÖR KPL.		1
506 53 56-03	506535603	ZUGFEDER		1
506 94 13-03	506941303	VERBINDUNGSSTANGE		1
506 78 99-01	506789901	VINKELLÄNK DIN 71802		1
506 89 76-01	506897601	MUTTER		1
506 81 49-04	506814904	STANGE		1
725 24 95-71	725249571	SCHRAUBE		1
506 95 17-01	506951701	GELENKKOPF		1



RIDERS

PXM_REF	PXM_PARTNO	BESCHREIBUNG	PXM_REMARK	QTY
725 25 36-71	725253671	SCHRAUBE	COMBI 112	1
725 24 57-51	725245751	SCHRAUBE		1
725 24 95-71	725249571	SCHRAUBE		1
506 98 25-01	506982501	SCHEIBE		1
506 59 75-01	506597501	SCHEIBE		1
506 97 63-01	506976301	SPÄNNARM		1
506 97 68-01	506976801	FEDER		1
732 21 20-51	732212051	MUTTER		1
732 25 22-01	732252201	SICHERUNGSMUTTER	COMBI 112	1
506 83 76-01	506837601	FEDER		1
506 89 58-01	506895801	COLLAR SCREW		1
506 83 77-01	506837701	RING BOLT		1
734 11 72-01	734117201	SCHEIBE		1
731 23 20-51	731232051	SECHSKANTMUTTER		1
734 11 64-41	734116441	SCHEIBE		1
506 97 48-01	506974801	RIEMENSCHLEIFE		1
506 97 50-01	506975001	RIEMENFÜHRUNG		1
725 24 61-51	725246151	SCHRAUBE		1
506 82 68-01	506826801	BUSHING		1
732 21 18-01	732211801	LOCK NUT	COMBI 112	2
506 53 27-01	506532701	RIEMENSCHLEIFE		1
725 25 42-51	725254251	SCHRAUBE	COMBI 112	1
535 43 13-01	535431301	LÄNKRÖRRSINFÄSTN.KPL	COMBI 112	1
506 97 46-01	506974601	KOLBEN		1
506 99 79-01	506997901	GELENK		1
721 86 17-01	721861701	STIFT		1
734 11 77-71	734117771	SCHEIBE		1
735 31 15-20	735311520	FEDERRING		1
506 97 96-01	506979601	LAUFRAD		1
506 98 00-01	506980001	WELLE		1
506 97 26-01	506972601	SCHNEIDWERKRAHMEN KPL.		1
506 59 74-01	506597401	SCHRAUBE	COMBI 112	2
721 68 02-51	721680251	SPRING COTTER		1
506 96 37-01	506963701	LÄSDON		1
506 98 28-01	506982801	HALTER		1
722 78 39-02	722783902	BLIND RIVET		1

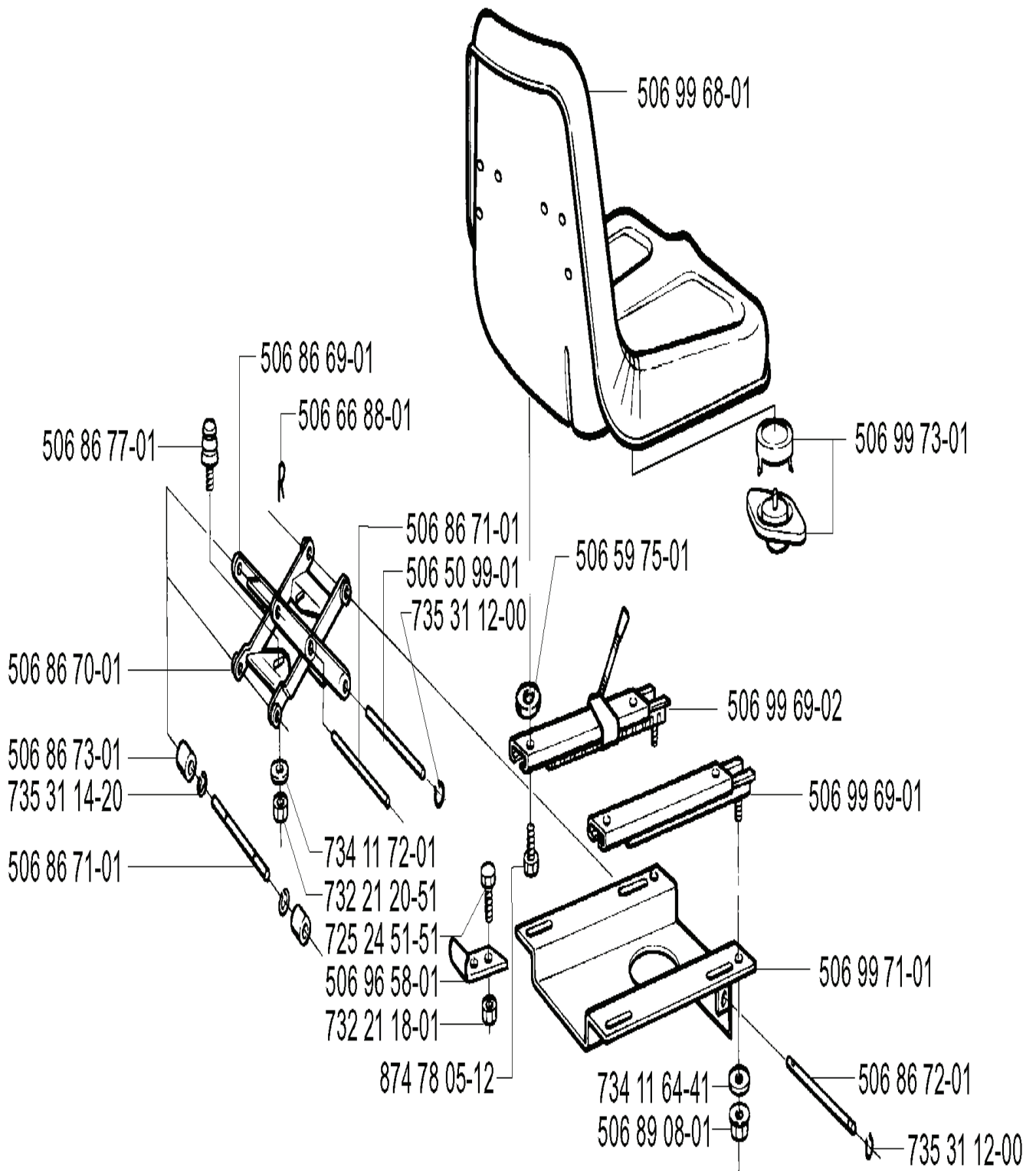
H



RIDERS

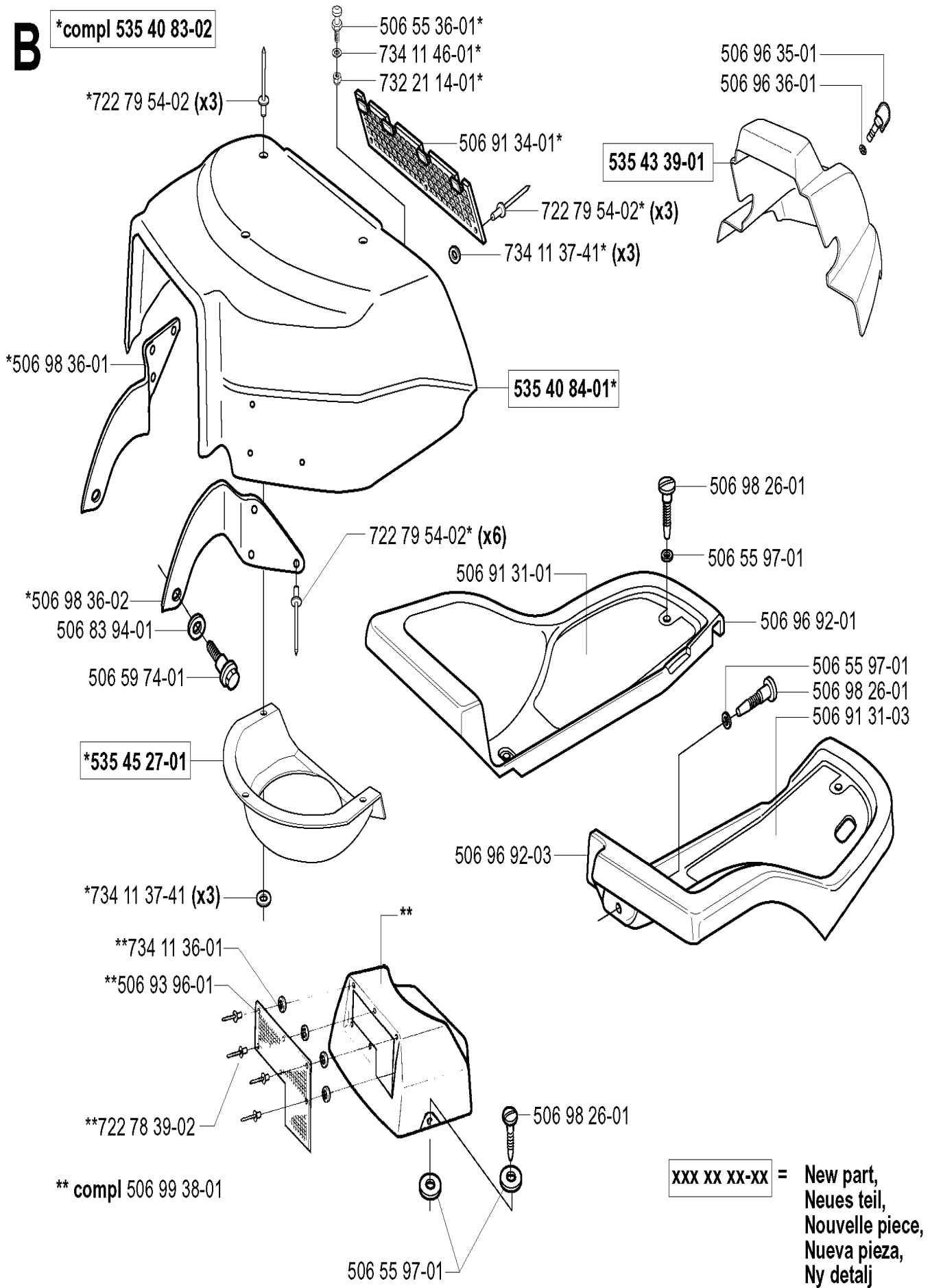
PXM_REF	PXM_PARTNO	BESCHREIBUNG	PXM_REMARK	QTY
506 59 20-01	506592001	LENKRAD		1
731 23 18-01	731231801	SECHSKANTMUTTER		1
728 74 55-05	728745505	SCHRAUBE		1
506 53 94-01	506539401	WELLE		1
506 52 24-01	506522401	SEILROLLE		1
732 21 20-51	732212051	MUTTER		1
506 50 08-01	506500801	BUSHING		1
506 50 07-01	506500701	BARRING WHEEL		1
506 58 91-01	506589101	KABEL KPL.		1
731 23 20-51	731232051	SECHSKANTMUTTER		1
725 24 97-51	725249751	SCHRAUBE		1
734 11 74-41	734117441	SCHEIBE		1
735 31 40-10	735314010	SICHERUNGSRING		1
738 22 04-19	738220419	KUGELLAGER		1
735 31 14-20	735311420	FEDERRING		1
506 55 47-01	506554701	GELENK		1
506 57 01-04	506570104	SCHRAUBE		1
506 55 46-01	506554601	KETTE		1
506 86 33-01	506863301	ROD STEERING ASSY		1
738 21 04-04	738210404	KUGELLAGER		1
506 88 78-01	506887801	ABSTANDSSCHEIBE		1
506 86 36-01	506863601	SCHEIBE		1
728 84 43-05	728844305	SCHRAUBE		1
506 86 34-01	506863401	BEDIENER		1

A



RIDERS

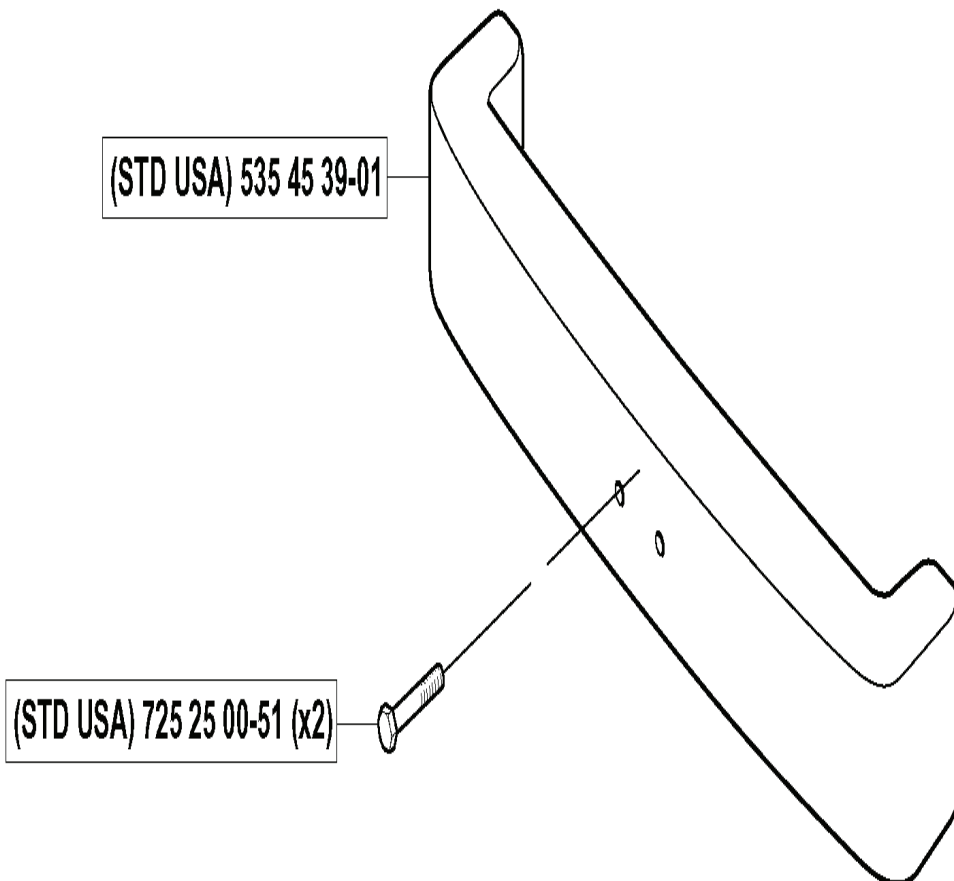
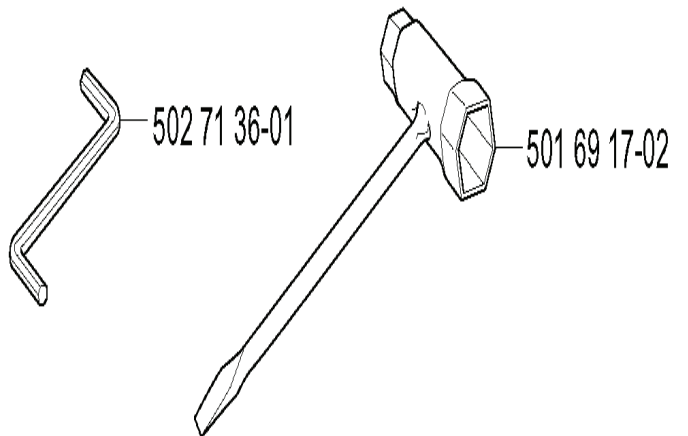
PXM_REF	PXM_PARTNO	BESCHREIBUNG	PXM_REMARK	QTY
506 86 77-01	506867701	SÄTESFJÄDRING		1
506 86 70-01	506867001	INNERSAX		1
506 86 73-01	506867301	ROLLE		1
735 31 14-20	735311420	FEDERRING		1
506 86 71-01	506867101	WELLE		1
874 78 05-12	874780512	SCHRAUBE		1
732 21 18-01	732211801	LOCK NUT		1
506 96 58-01	506965801	STOPP		1
725 24 51-51	725245151	SCHRAUBE		1
732 21 20-51	732212051	MUTTER		1
734 11 72-01	734117201	SCHEIBE		1
506 50 99-01	506509901	WELLE		1
506 66 88-01	506668801	SPRING COTTER		1
506 86 69-01	506866901	YTTERSAX		1
506 59 75-01	506597501	SCHEIBE		1
734 11 64-41	734116441	SCHEIBE		1
506 89 08-01	506890801	MUTTER		1
735 31 12-00	735311200	SICHERUNGSRING		1
506 86 72-01	506867201	WELLE		1
506 99 71-01	506997101	SITZHALTERUNG KPL.		1
506 99 69-01	506996901	EINSTELLVORRICHTUNG		1
506 99 69-02	506996902	EINSTELLVORRICHTUNG		1
506 99 73-01	506997301	SCHALTER		1
506 99 68-01	506996801	SITZ		1



RIDERS

PXM_REF	PXM_PARTNO	BESCHREIBUNG	PXM_REMARK	QTY
535 40 83-02	535408302	MOTORHAUBE KPL.		1
722 79 54-02	722795402	NIETE		3
506 98 36-01	506983601	PIVOT LEFT		1
506 98 36-02	506983602	SCHARNIER		1
506 83 94-01	506839401	FEDERSCHEIBE		1
506 59 74-01	506597401	SCHRAUBE		1
535 45 27-01	535452701	LUFTLEITBLECH		1
734 11 36-01	734113601	SCHEIBE		1
506 93 96-01	506939601	NETZ		1
722 78 39-02	722783902	BLIND RIVET		1
506 99 38-01	506993801	DECKEL		1
506 98 26-01	506982601	SCHRAUBE		1
506 96 92-03	506969203	FLYGEL HÖ. HST		1
506 91 31-01	506913101	FOTMATT A V		1
535 40 84-01	535408401	MOTORHAUBE		1
734 11 37-41	734113741	SCHEIBE		3
506 91 34-01	506913401	AIR GRIND		1
732 21 14-01	732211401	LOCK NUT		1
734 11 46-01	734114601	SCHEIBE		1
506 55 36-01	506553601	KNOPF		1
535 43 39-01	535433901	DECKEL		1
506 91 31-03	506913103	FOTMATT A H M.SPÅR		1
506 55 97-01	506559701	SCHEIBE		1
506 96 92-01	506969201	FLYGEL VÅ.		1
506 96 36-01	506963601	SCHEIBE		1
506 96 35-01	506963501	VRIDTAPP		1

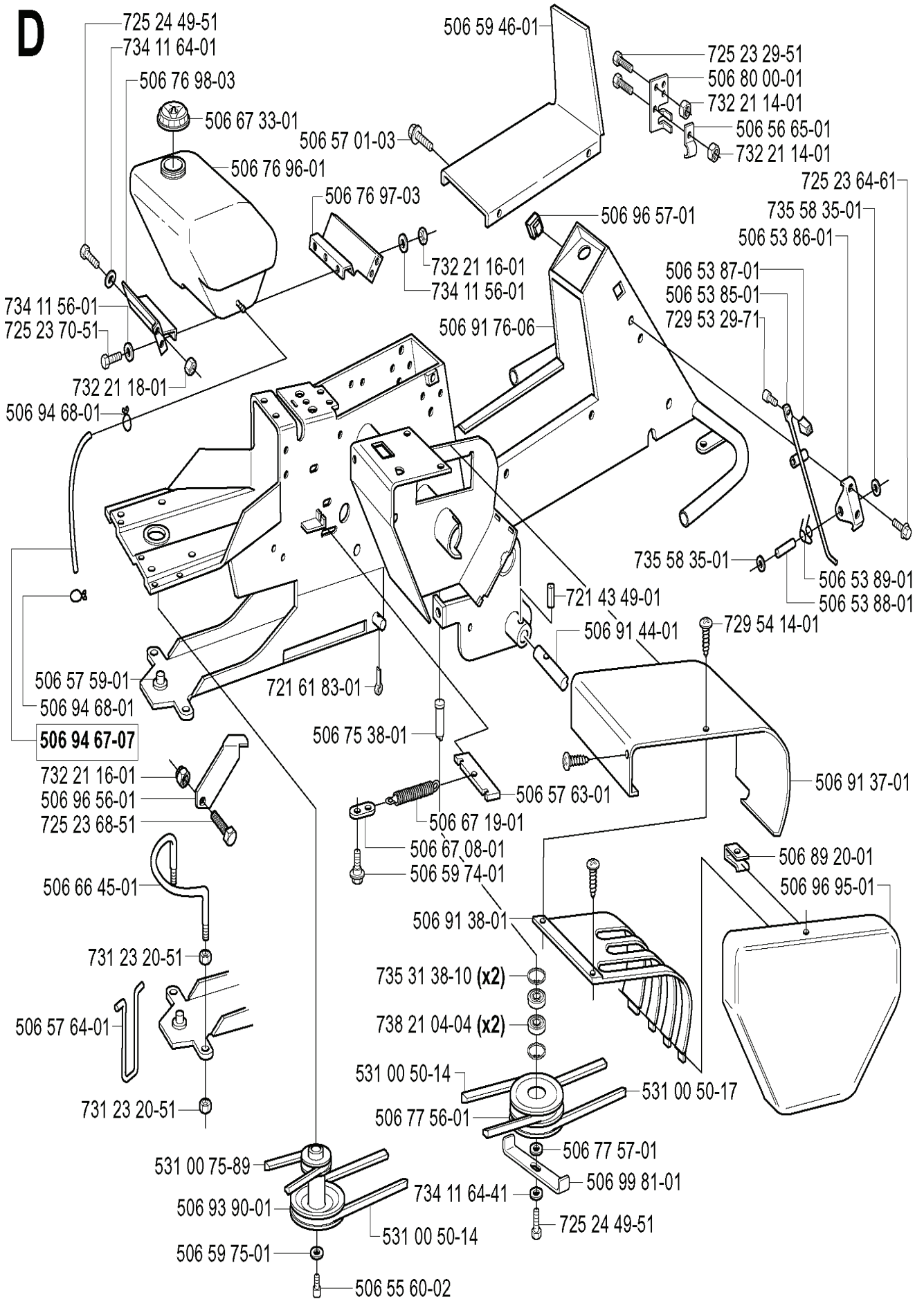
N Leverans endast som reservdel
Delivery as spare part only
Nur als Ersatzteil lieferbar
Livrabable seulement comme pièce de rechange
Solo como repuesto
Zasilã se jenom jako náhradni díl



RIDERS

PXM_REF	PXM_PARTNO	BESCHREIBUNG	PXM_REMARK	QTY
535 45 39-01	535453901	COUNTERWEIGHT	STD USA	1
725 25 00-51	725250051	SCHRAUBE	STD USA	2
502 71 36-01	502713601	SCHRAUBENSCHLÜSSEL		1
501 69 17-02	501691702	KOMBISCHLÜSSEL		1

D



RIDERS

PXM_REF	PXM_PARTNO	BESCHREIBUNG	PXM_REMARK	QTY
725 24 49-51	725244951	SCHRAUBE		1
734 11 64-01	734116401	SCHEIBE		1
506 76 98-03	506769803	HALTER		1
506 67 33-01	506673301	TANKDECKEL KPL.		1
506 76 96-01	506769601	KRAFTSTOFFTANK		1
725 23 70-51	725237051	SCHRAUBE		1
732 21 18-01	732211801	LOCK NUT		1
506 57 59-01	506575901	LAGERZAPFEN		1
506 94 68-01	506946801	TRÄDKLÄMMA		1
506 94 67-07	506946707	KRAFTSTOFFSCHLAUCH		1
732 21 16-01	732211601	LOCK NUT		1
506 96 56-01	506965601	SCHUTZBLECH		1
725 23 68-51	725236851	SCHRAUBE		1
506 66 45-01	506664501	RIEMENFÜHRUNG		1
506 57 64-01	506576401	KABELHALTER		1
731 23 20-51	731232051	SECHSKANTMUTTER		1
531 00 75-89	531007589	RIEMEN		1
506 93 90-01	506939001	RIEMENSCHLEIBE		1
506 59 75-01	506597501	SCHEIBE		1
506 55 60-02	506556002	SCREW UNC		1
531 00 50-14	531005014	RIEMEN		1
734 11 64-41	734116441	SCHEIBE		1
506 77 56-01	506775601	MELLANHJUL		1
738 21 04-04	738210404	KUGELLAGER		2
735 31 38-10	735313810	SICHERUNGSRING		2
506 91 38-01	506913801	PLATTE		1
506 59 74-01	506597401	SCHRAUBE		1
506 67 08-01	506670801	GELENK		1
506 67 19-01	506671901	FEDER		1
506 75 38-01	506753801	ACHSE		1
721 61 83-01	721618301	SPANNHÜLSE		1
506 91 76-06	506917606	RAHMEN		1
734 11 56-01	734115601	SCHEIBE		1
506 76 97-03	506769703	HALTER		1
506 57 01-03	506570103	SCHRAUBE		1
506 59 46-01	506594601	LOCK GOLVTUNNEL		1
506 96 57-01	506965701	STOPFEN		1
721 43 49-01	721434901	FEDERSTIFT		1
506 91 44-01	506914401	RADACHSE		1
506 57 63-01	506576301	FEDERHALTER		1
506 99 81-01	506998101	RIEMENFÜHRUNG		1

RIDERS

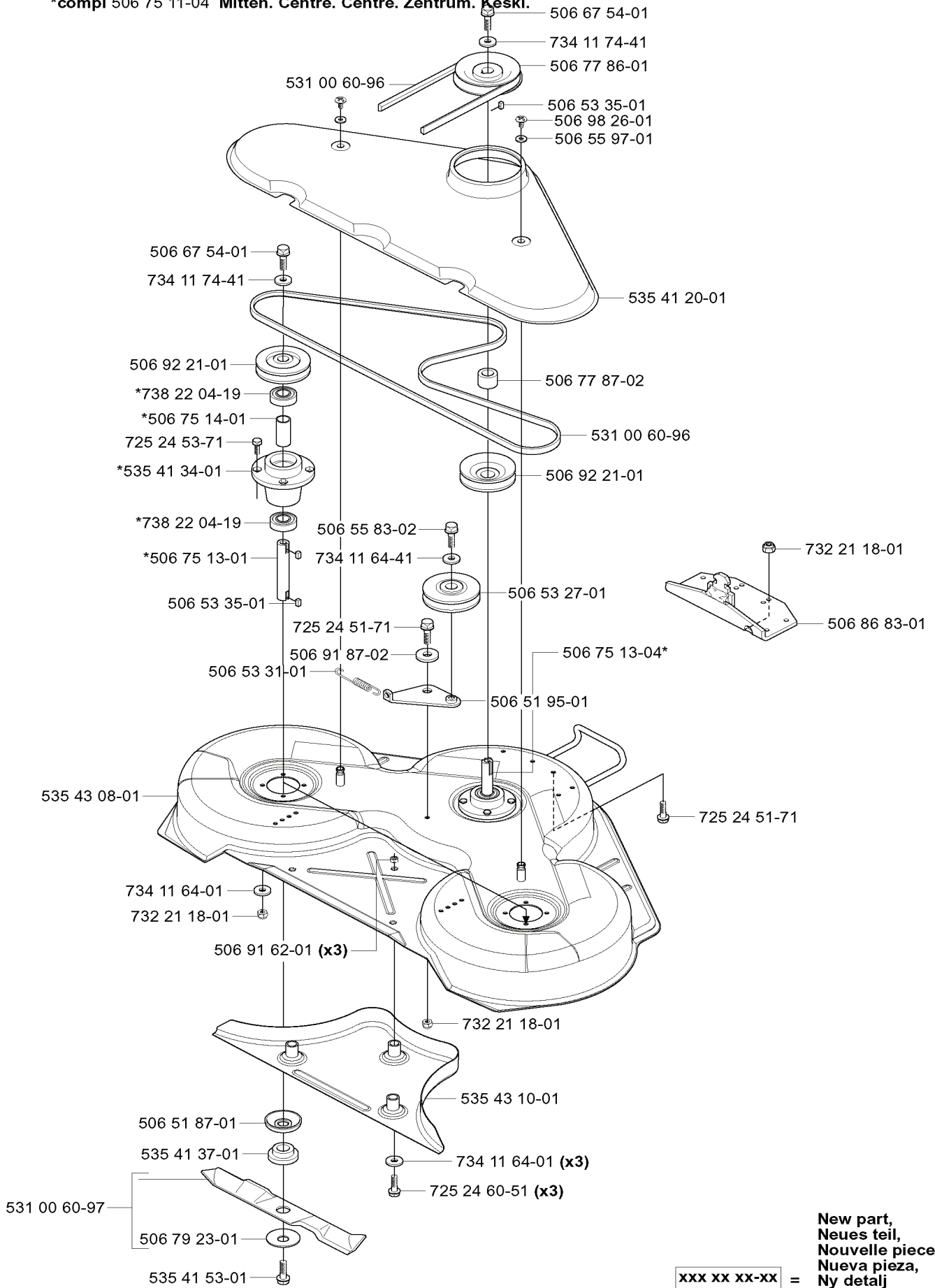
PXM_REF	PXM_PARTNO	BESCHREIBUNG	PXM_REMARK	QTY
506 77 57-01	506775701	SCHEIBE		1
531 00 50-17	531005017	RIEMEN		1
506 96 95-01	506969501	CONTROL CAP		1
506 89 20-01	506892001	BLECHMUTTER		1
506 91 37-01	506913701	ABDECKPLATTE		1
729 54 14-01	729541401	SCHRAUBE		1
506 53 88-01	506538801	WELLE		1
506 53 89-01	506538901	FEDER		1
729 53 29-71	729532971	SCHRAUBE		1
506 53 85-01	506538501	LOCKING ARM		1
506 53 87-01	506538701	BEDIENTASTE		1
506 53 86-01	506538601	HALTER		1
735 58 35-01	735583501	SCHEIBE		1
725 23 64-61	725236461	SCHRAUBE		1
506 56 65-01	506566501	KLAMMER		1
732 21 14-01	732211401	LOCK NUT		1
506 80 00-01	506800001	HALTER		1
725 23 29-51	725232951	SCHRAUBE		1

Z

Combi 112

*compl 506 75 11-01 Yttre. Outer. Exterieur. Äusser. Ulko.

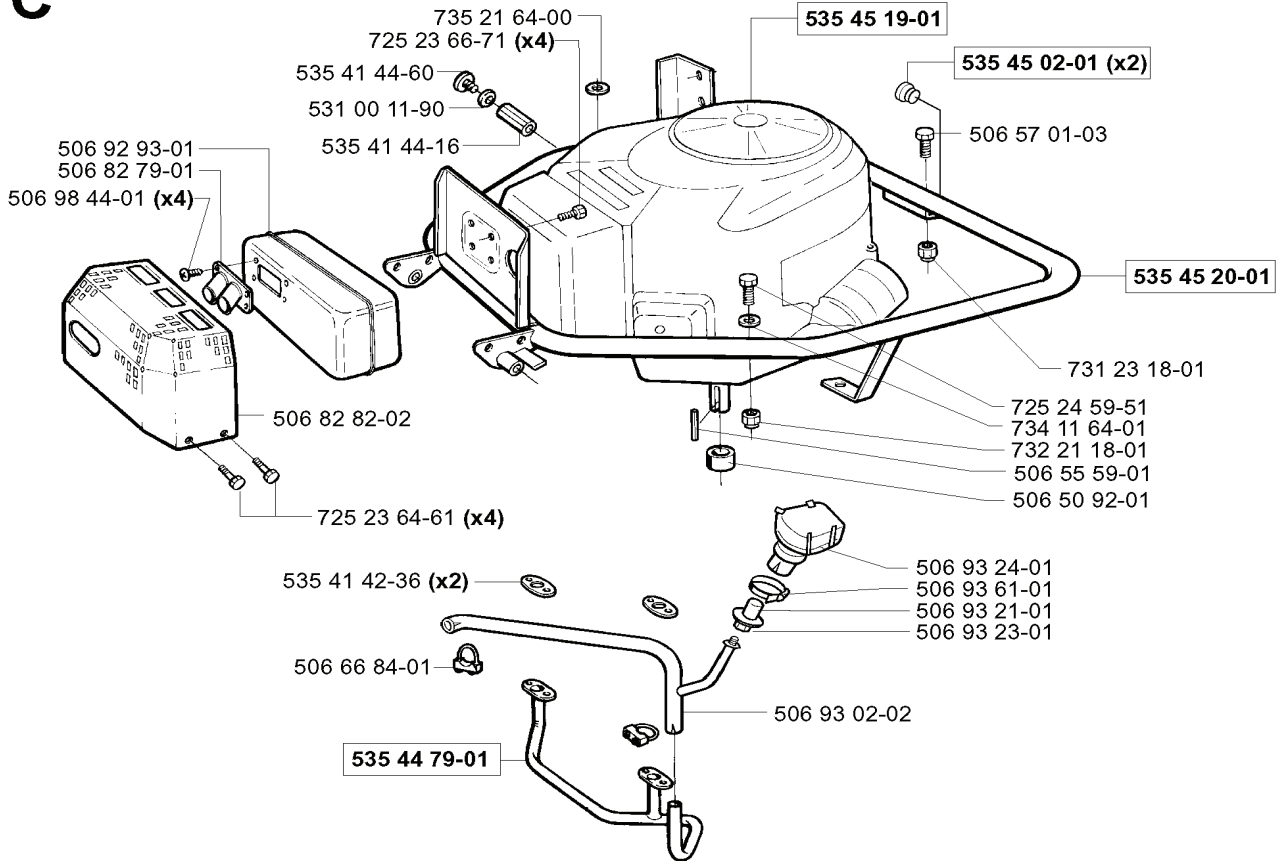
*compl 506 75 11-04 Mitten. Centre. Centre. Zentrum. Keski.



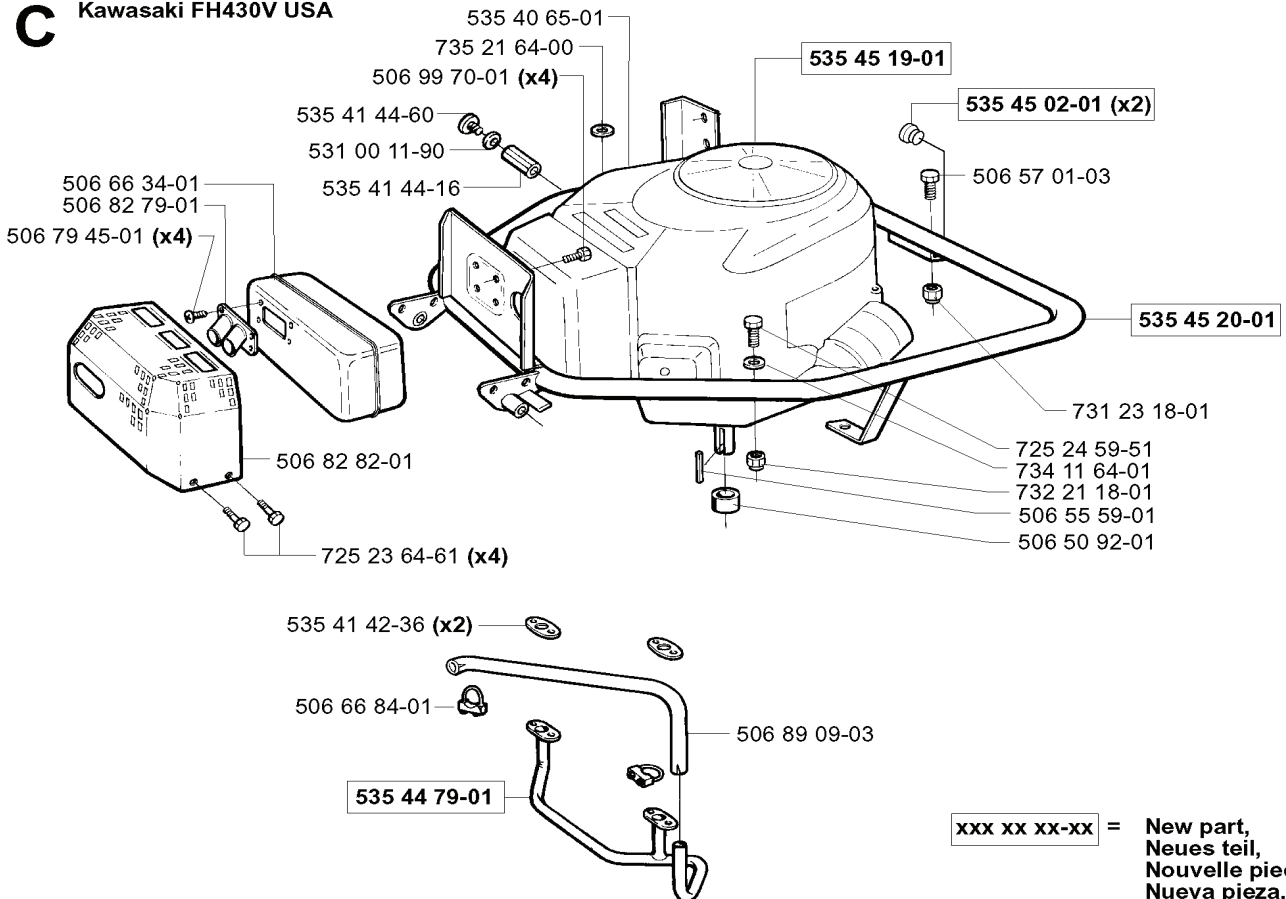
RIDERS

PXM_REF	PXM_PARTNO	BESCHREIBUNG	PXM_REMARK	QTY
506 75 11-01	506751101	MESSERLAGERUNG KPL.	YTTRE.	1
506 75 11-04	506751104	MESSERLAGERUNG KPL.	MITTEN.	1
531 00 60-96	531006096	RIEMEN		1
506 67 54-01	506675401	SCHRAUBE		1
738 22 04-19	738220419	KUGELLAGER		1
506 75 14-01	506751401	ABSTANDSSCHEIBE		1
725 24 53-71	725245371	SCHRAUBE		1
535 41 34-01	535413401	LAGERGEHÄUSE		1
506 75 13-01	506751301	WELLE		1
506 53 35-01	506533501	FLACHKEIL		1
506 55 83-02	506558302	SCHRAUBE		1
734 11 64-41	734116441	SCHEIBE		1
506 91 87-02	506918702	SCHEIBE		1
506 53 31-01	506533101	FEDER		1
535 43 08-01	535430801	GEHÄUSE		1
734 11 64-01	734116401	SCHEIBE		1
506 91 62-01	506916201	BLIND RIVET NUT		3
506 51 87-01	506518701	STAUBSCHUTZ		1
535 41 37-01	535413701	ADAPTER		1
531 00 60-97	531006097	MESSER		1
506 79 23-01	506792301	KNIFE PLATE		1
535 41 53-01	535415301	SCHRAUBE		1
725 24 60-51	725246051	SCHRAUBE		3
535 43 10-01	535431001	PLUG ASSY		1
725 24 51-71	725245171	SCHRAUBE		1
506 51 95-01	506519501	SPÄNNARM KPL.		1
506 75 13-04	506751304	WELLE		1
506 53 27-01	506532701	RIEMENSCHLEIFE		1
506 86 83-01	506868301	HALTER		1
732 21 18-01	732211801	LOCK NUT		1
506 92 21-01	506922101	RIEMENSCHLEIFE		1
506 77 87-02	506778702	ABSTANDSSCHLEIFE		1
535 41 20-01	535412001	BELTCOVER		1
506 55 97-01	506559701	SCHEIBE		1
506 98 26-01	506982601	SCHRAUBE		1
506 77 86-01	506778601	RIEMENSCHLEIFE		1
734 11 74-41	734117441	SCHEIBE		1

C Kawasaki FH430V



C Kawasaki FH430V USA



xxx xx xx-xx = New part,
Neues teil,
Nouvelle piece,
Nueva pieza,
Ny detalj

RIDERS

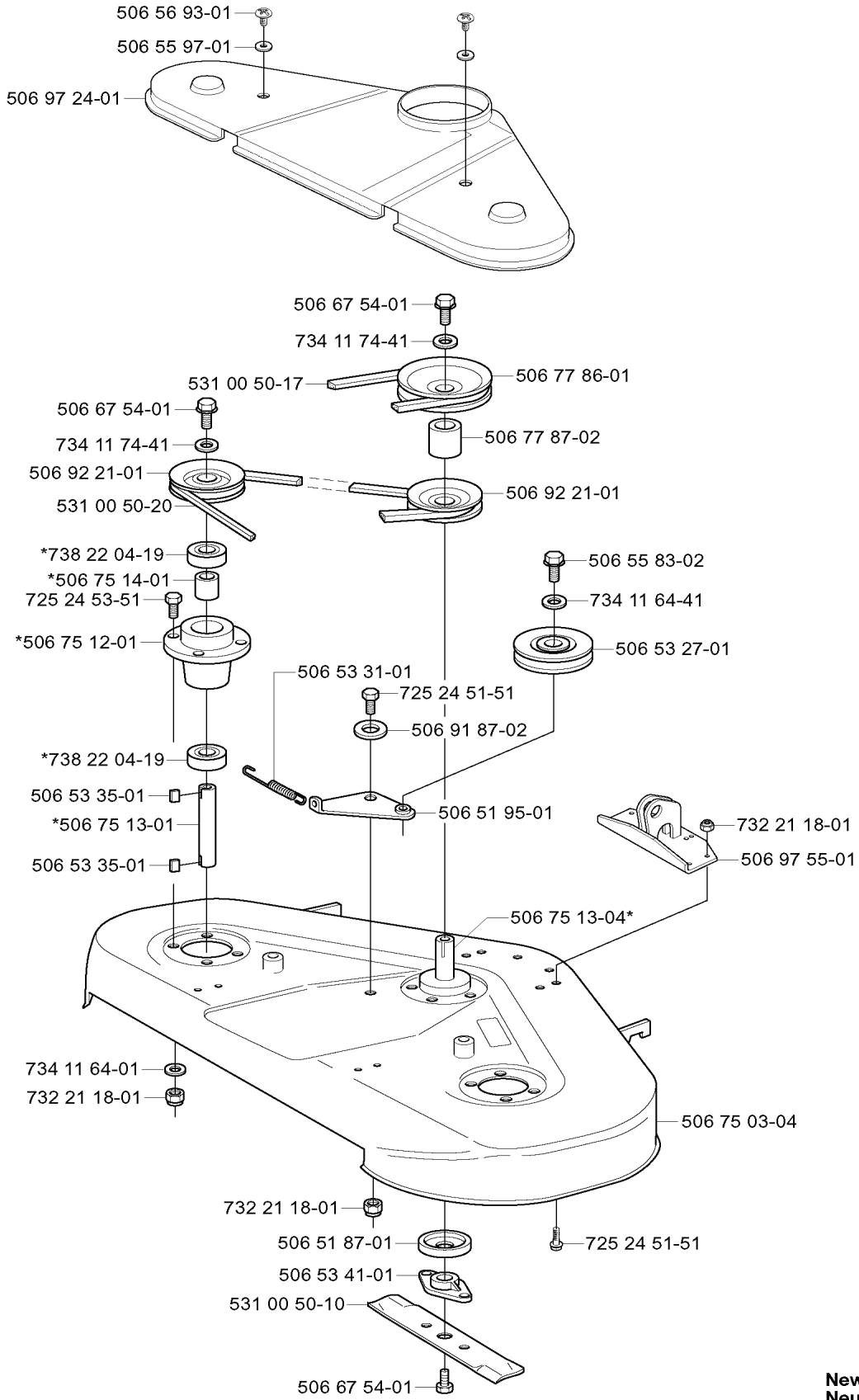
PXM_REF	PXM_PARTNO	BESCHREIBUNG	PXM_REMARK	QTY
535 40 65-01	535406501	MOTOR		1
735 21 64-00	735216400	SICHERUNGSSCHEIBE		1
506 99 70-01	506997001	SCHRAUBE		4
535 41 44-60	535414460	STOPFEN		1
531 00 11-90	531001190	O-RING		1
535 41 44-16	535414416	GELENK		1
506 66 34-01	506663401	SCHALLDÄMPFER		1
506 82 79-01	506827901	DEFLEKTOR		1
506 79 45-01	506794501	SCHRAUBE		4
506 82 82-01	506828201	BURN GUARD ASSY		1
725 23 64-61	725236461	SCHRAUBE		4
535 41 42-36	535414236	DICHTUNG		2
506 66 84-01	506668401	CLAMP ASSY		1
535 44 79-01	535447901	GRENÖR KPL.		1
506 89 09-03	506890903	ROHR		1
506 50 92-01	506509201	ABSTANDSHÜLSE		1
506 55 59-01	506555901	KEIL		1
732 21 18-01	732211801	LOCK NUT		1
734 11 64-01	734116401	SCHEIBE		1
725 24 59-51	725245951	SCHRAUBE		1
731 23 18-01	731231801	SECHSKANTMUTTER		1
535 45 20-01	535452001	FANGBÜGEL		1
506 57 01-03	506570103	SCHRAUBE		1
535 45 02-01	535450201	STOPFEN		2
535 45 19-01	535451901	MOTOR		1

V

Rear 97

*compl 506 75 11-01 Yttre. Outer. Exterieur. Äusser. Ulko.

*compl 506 75 11-04 Mitten. Centre. Centre. Zentrum. Keski.



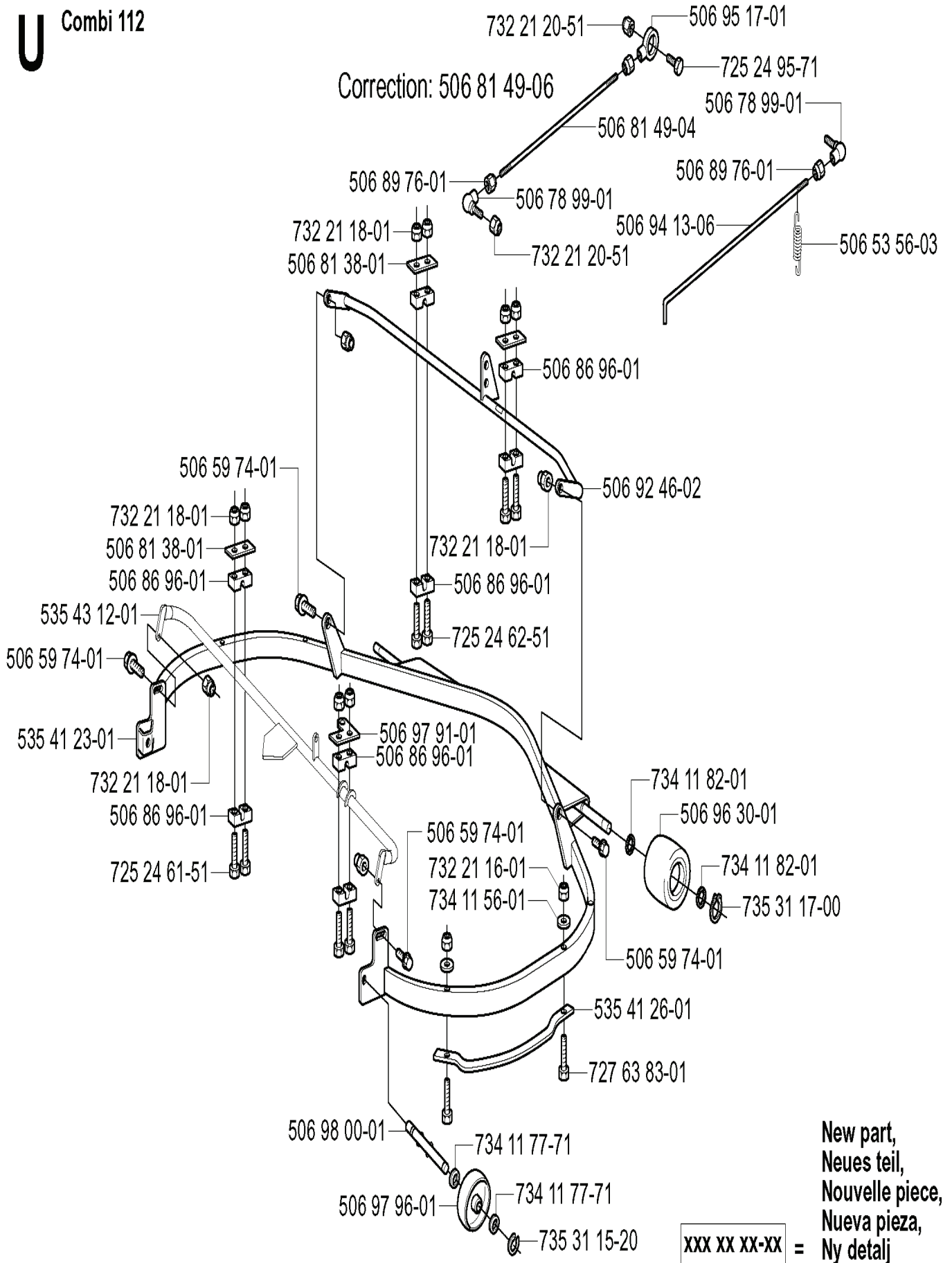
New part,
Neues teil,
Nouvelle piece,
Nueva pieza,
Ny detalj

xxx xx xx-xx =

RIDERS

PXM_REF	PXM_PARTNO	BESCHREIBUNG	PXM_REMARK	QTY
506 75 11-01	506751101	MESSERLAGERUNG KPL.	YTTRE.	1
506 75 11-04	506751104	MESSERLAGERUNG KPL.	MITTEN.	1
506 56 93-01	506569301	SCHRAUBE		1
506 55 97-01	506559701	SCHEIBE		1
506 97 24-01	506972401	RIEMENABDECKUNG		1
734 11 74-41	734117441	SCHEIBE		1
531 00 50-17	531005017	RIEMEN		1
506 67 54-01	506675401	SCHRAUBE		1
531 00 50-20	531005020	RIEMEN		1
506 75 14-01	506751401	ABSTANDSSCHEIBE		1
725 24 53-51	725245351	SCHRAUBE		1
506 75 12-01	506751201	LAGERGEHÄUSE		1
738 22 04-19	738220419	KUGELLAGER		1
506 53 35-01	506533501	FLACHKEIL		1
506 75 13-01	506751301	WELLE		1
734 11 64-01	734116401	SCHEIBE		1
732 21 18-01	732211801	LOCK NUT		1
506 51 87-01	506518701	STAUBSCHUTZ		1
506 53 41-01	506534101	MESSER		1
531 00 50-10	531005010	MOWER BLADE		1
506 75 03-04	506750304	GEHÄUSE		1
506 75 13-04	506751304	WELLE		1
506 97 55-01	506975501	HALTER		1
506 51 95-01	506519501	SPÄNNARM KPL.		1
506 91 87-02	506918702	SCHEIBE		1
725 24 51-51	725245151	SCHRAUBE		1
506 53 31-01	506533101	FEDER		1
506 53 27-01	506532701	RIEMENSCHLEIFE		1
734 11 64-41	734116441	SCHEIBE		1
506 55 83-02	506558302	SCHRAUBE		1
506 92 21-01	506922101	RIEMENSCHLEIFE		1
506 77 87-02	506778702	ABSTANDSSCHLEIFE		1
506 77 86-01	506778601	RIEMENSCHLEIFE		1

U Combi 112



New part,
 Neues teil,
 Nouvelle piece,
 Nueva pieza,
 Ny detalj

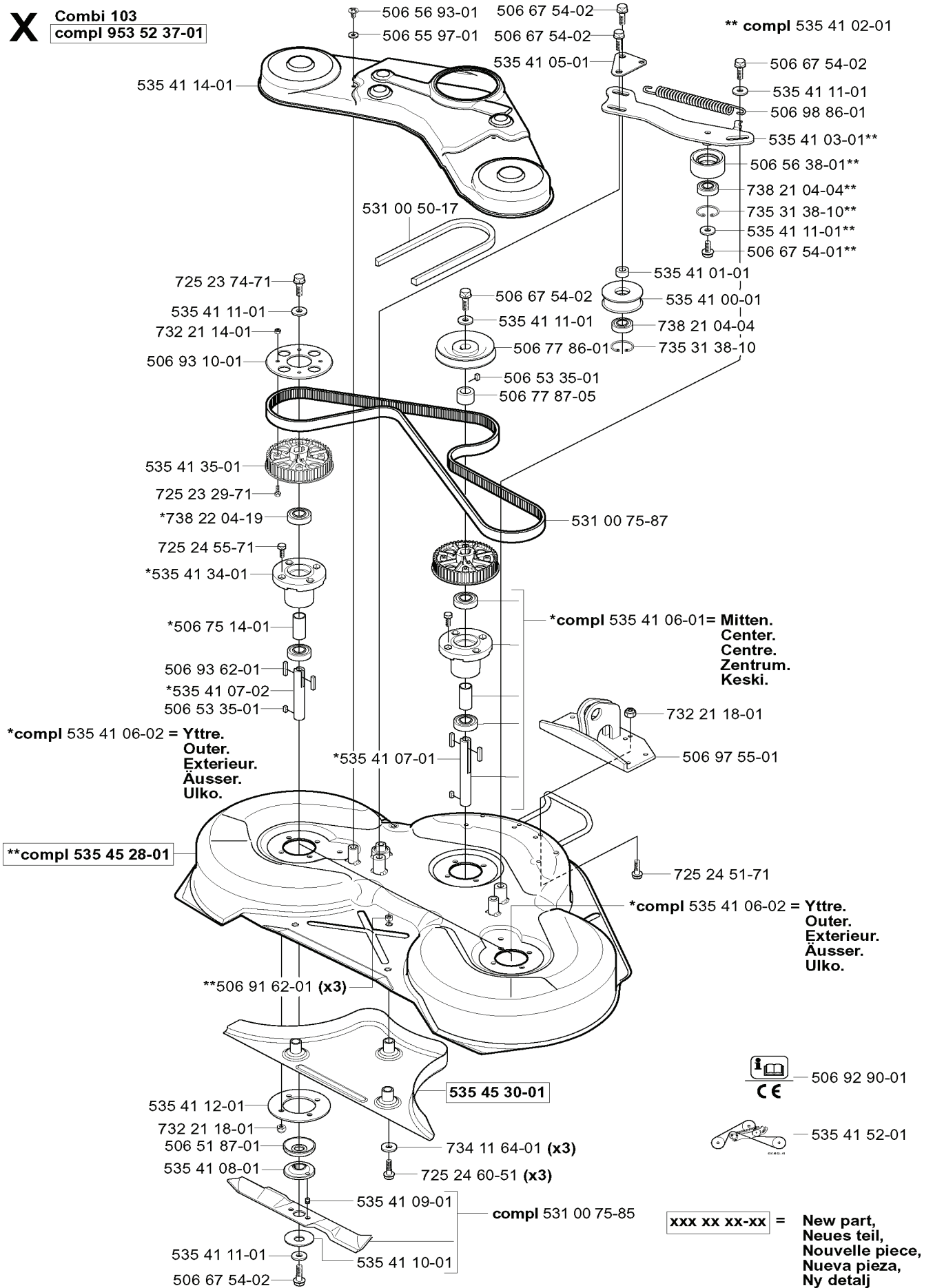
xxx xx xx-xx =

RIDERS

PXM_REF	PXM_PARTNO	BESCHREIBUNG	PXM_REMARK	QTY
506 81 49-06	506814906	STANGE	CORRECTION:	1
506 89 76-01	506897601	MUTTER		1
506 81 38-01	506813801	REINFORCING PLATE		1
535 43 12-01	535431201	REAR CROSS TUBES ASS		1
535 41 23-01	535412301	SCHUTZBOGEN		1
732 21 18-01	732211801	LOCK NUT		1
725 24 61-51	725246151	SCHRAUBE		1
506 98 00-01	506980001	WELLE		1
506 97 96-01	506979601	LAUFRAD		1
735 31 15-20	735311520	FEDERRING		1
734 11 77-71	734117771	SCHEIBE		1
727 63 83-01	727638301	SCHRAUBE		1
535 41 26-01	535412601	SIDOSKENA KPL.		1
506 59 74-01	506597401	SCHRAUBE		1
734 11 56-01	734115601	SCHEIBE		1
732 21 16-01	732211601	LOCK NUT		1
506 97 91-01	506979101	SERVICEBRICKA		1
725 24 62-51	725246251	SCHRAUBE		1
506 86 96-01	506869601	LAGER		1
506 81 49-04	506814904	STANGE		1
506 78 99-01	506789901	VINKELLÄNK DIN 71802		1
732 21 20-51	732212051	MUTTER		1
506 92 46-02	506924602	FRÄMRE TVÄRRÖR KPL.		1
506 96 30-01	506963001	RAD KPL.		1
734 11 82-01	734118201	SCHEIBE		1
735 31 17-00	735311700	SICHERUNGSRING		1
506 94 13-06	506941306	VERBINDUNGSSTANGE		1
506 53 56-03	506535603	ZUGFEDER		1
725 24 95-71	725249571	SCHRAUBE		1
506 95 17-01	506951701	GELENKKOPF		1

X **Combi 103**
compl 953 52 37-01

**** compl 535 41 02-01**



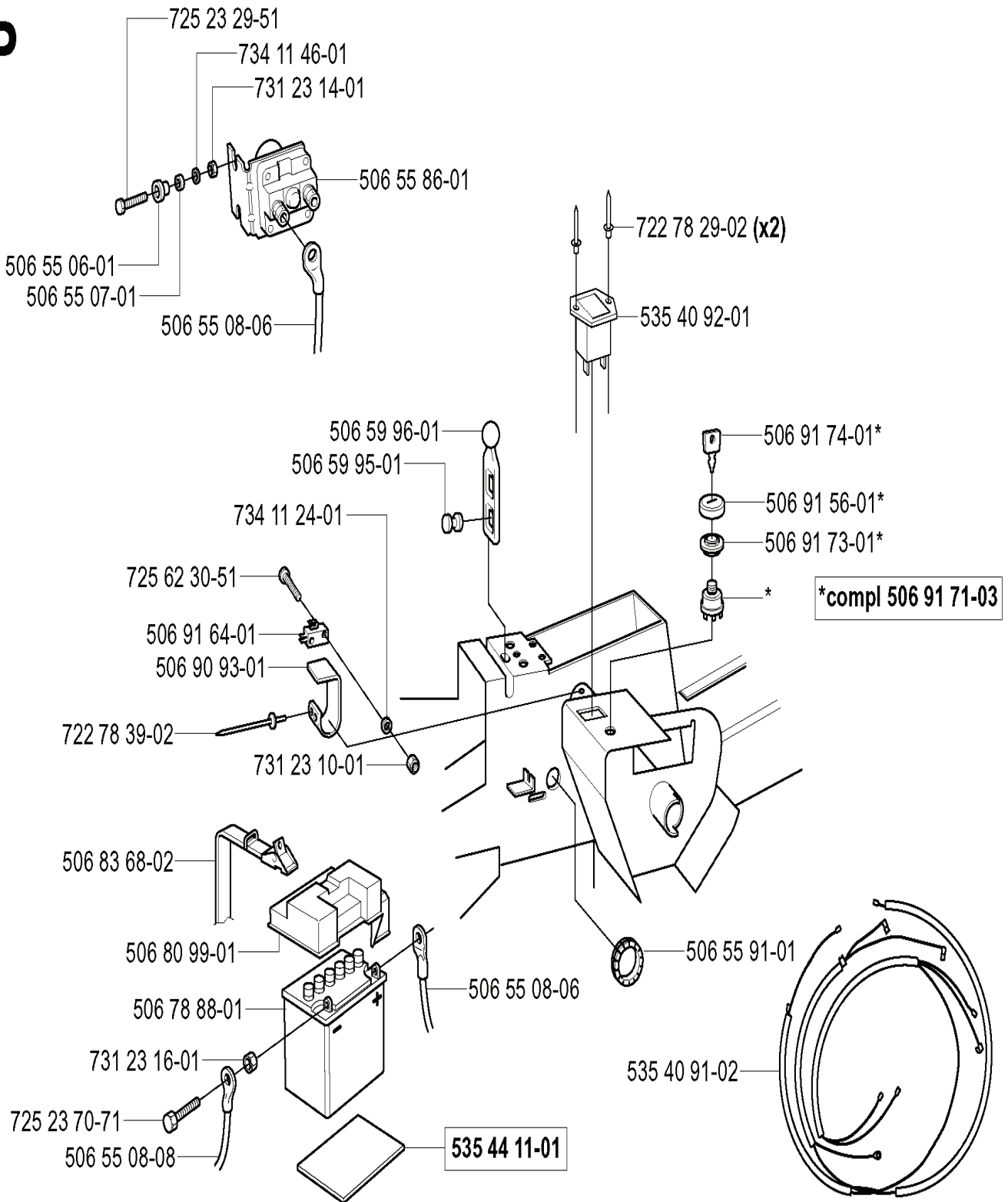
RIDERS

PXM_REF	PXM_PARTNO	BESCHREIBUNG	PXM_REMARK	QTY
953 52 37-01	953523701	CUTTING DECK	COMPBI 103	1
535 41 14-01	535411401	KUGGREMKÁPA		1
725 23 74-71	725237471	SCHRAUBE		1
732 21 14-01	732211401	LOCK NUT		1
506 93 10-01	506931001	BEFESTIGUNGLASCHE		1
535 41 35-01	535413501	KUGGREMSKIVA		1
725 23 29-71	725232971	SCHRAUBE		1
738 22 04-19	738220419	KUGELLAGER		1
725 24 55-71	725245571	SCHRAUBE		1
535 41 34-01	535413401	LAGERGEHÄUSE		1
506 75 14-01	506751401	ABSTANDSSCHEIBE		1
506 93 62-01	506936201	KEIL		1
535 41 07-02	535410702	WELLE		1
506 53 35-01	506533501	FLACHKEIL		1
535 41 06-02	535410602	MESSERLAGERUNG KPL.	YTTRE.	1
535 45 28-01	535452801	GEHÄUSE		1
506 91 62-01	506916201	BLIND RIVET NUT		3
535 41 12-01	535411201	VERSTÄRKUNGSPLATTE		1
506 51 87-01	506518701	STAUBSCHUTZ		1
535 41 08-01	535410801	ADAPTER		1
535 41 11-01	535411101	SCHEIBE		1
506 67 54-02	506675402	SCHRAUBE		1
535 41 10-01	535411001	TASSE		1
535 41 09-01	535410901	BREAKPIN		1
531 00 75-85	531007585	MESSER		1
725 24 60-51	725246051	SCHRAUBE		3
734 11 64-01	734116401	SCHEIBE		3
535 45 30-01	535453001	PLUG ASSY		1
535 41 07-01	535410701	WELLE		1
531 00 50-17	531005017	RIEMEN		1
506 55 97-01	506559701	SCHEIBE		1
506 56 93-01	506569301	SCHRAUBE		1
535 41 05-01	535410501	GELENK		1
506 77 86-01	506778601	RIEMENSCHLEIBE		1
506 77 87-05	506778705	ABSTANDSSCHLEIBE		1
531 00 75-87	531007587	RIEMEN		1
535 41 06-01	535410601	MESSERLAGERUNG KPL.	MITTEN.	1
732 21 18-01	732211801	LOCK NUT		1
506 97 55-01	506975501	HALTER		1
725 24 51-71	725245171	SCHRAUBE		1
506 92 90-01	506929001	AUFKLEBER		1

RIDERS

PXM_REF	PXM_PARTNO	BESCHREIBUNG	PXM_REMARK	QTY
535 41 52-01	535415201	Folie		1
735 31 38-10	735313810	SICHERUNGSRING		1
535 41 00-01	535410001	RIEMENSCHLEIBE		1
535 41 01-01	535410101	ABSTANDSSCHLEIBE		1
506 67 54-01	506675401	SCHRAUBE		1
738 21 04-04	738210404	KUGELLAGER		1
506 56 38-01	506563801	SPANNROLLE		1
535 41 03-01	535410301	RIEMENSANNER KPL.		1
506 98 86-01	506988601	FEDER		1
535 41 02-01	535410201	RIEMENSANNER KPL.		1

P



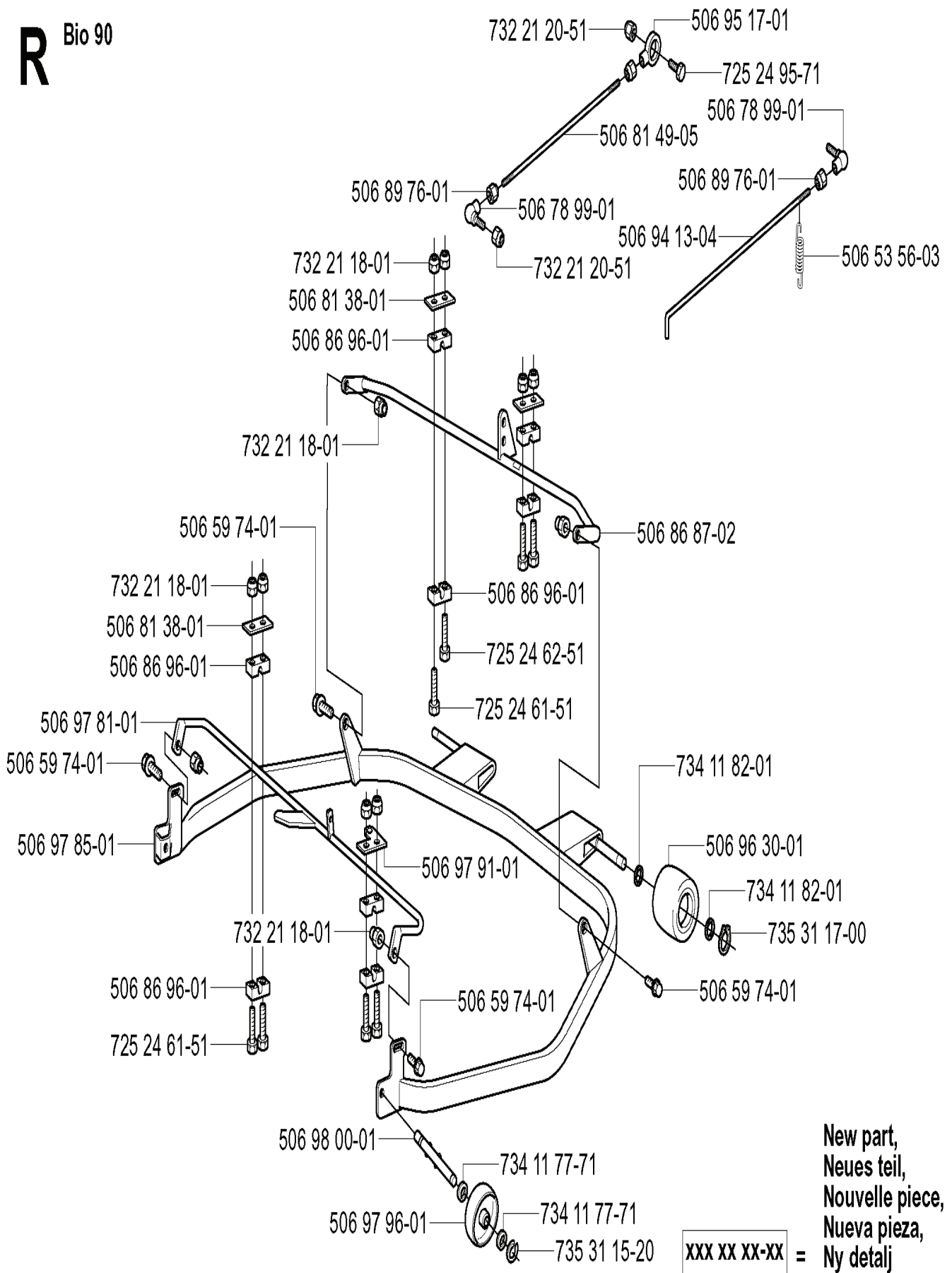
New part,
 Neues teil,
 Nouvelle piece,
 Nueva pieza,
 Ny detalj

XXX XX XX-XX =

RIDERS

PXM_REF	PXM_PARTNO	BESCHREIBUNG	PXM_REMARK	QTY
725 23 29-51	725232951	SCHRAUBE		1
734 11 46-01	734114601	SCHEIBE		1
731 23 14-01	731231401	SECHSKANTMUTTER		1
506 55 86-01	506558601	RELAIS		1
506 55 06-01	506550601	STOPFEN		1
506 55 07-01	506550701	INSULATING WASHER		1
506 59 96-01	506599601	GUMMISTROPP		1
506 59 95-01	506599501	KNOPF		1
734 11 24-01	734112401	SCHEIBE		1
725 62 30-51	725623051	SCHRAUBE		1
506 91 64-01	506916401	MIKROSCHALTER		1
506 90 93-01	506909301	BLATTFEDER		1
722 78 39-02	722783902	BLIND RIVET		1
731 23 10-01	731231001	SECHSKANTMUTTER		1
506 83 68-02	506836802	RIEMEN		1
506 80 99-01	506809901	BATTERY COVER		1
506 78 88-01	506788801	BATTERIE		1
731 23 16-01	731231601	SECHSKANTMUTTER		1
725 23 70-71	725237071	SCHRAUBE		1
506 55 08-08	506550808	STARTKABEL BATT-MOTO		1
535 44 11-01	535441101	BATTERY MAT		1
535 40 91-02	535409102	VERKABELUNG		1
506 55 08-06	506550806	STARTKABEL BATT-RELÄ		1
506 55 91-01	506559101	SKAVSKYDD		1
506 91 71-03	506917103	ZÜNDSCHLOSS		1
506 91 73-01	506917301	MUTTER		1
506 91 56-01	506915601	SCHUTZ		1
506 91 74-01	506917401	TASTE		1
535 40 92-01	535409201	STUNDENZÄHLER		1
722 78 29-02	722782902	BLIND RIVET		2

R Bio 90



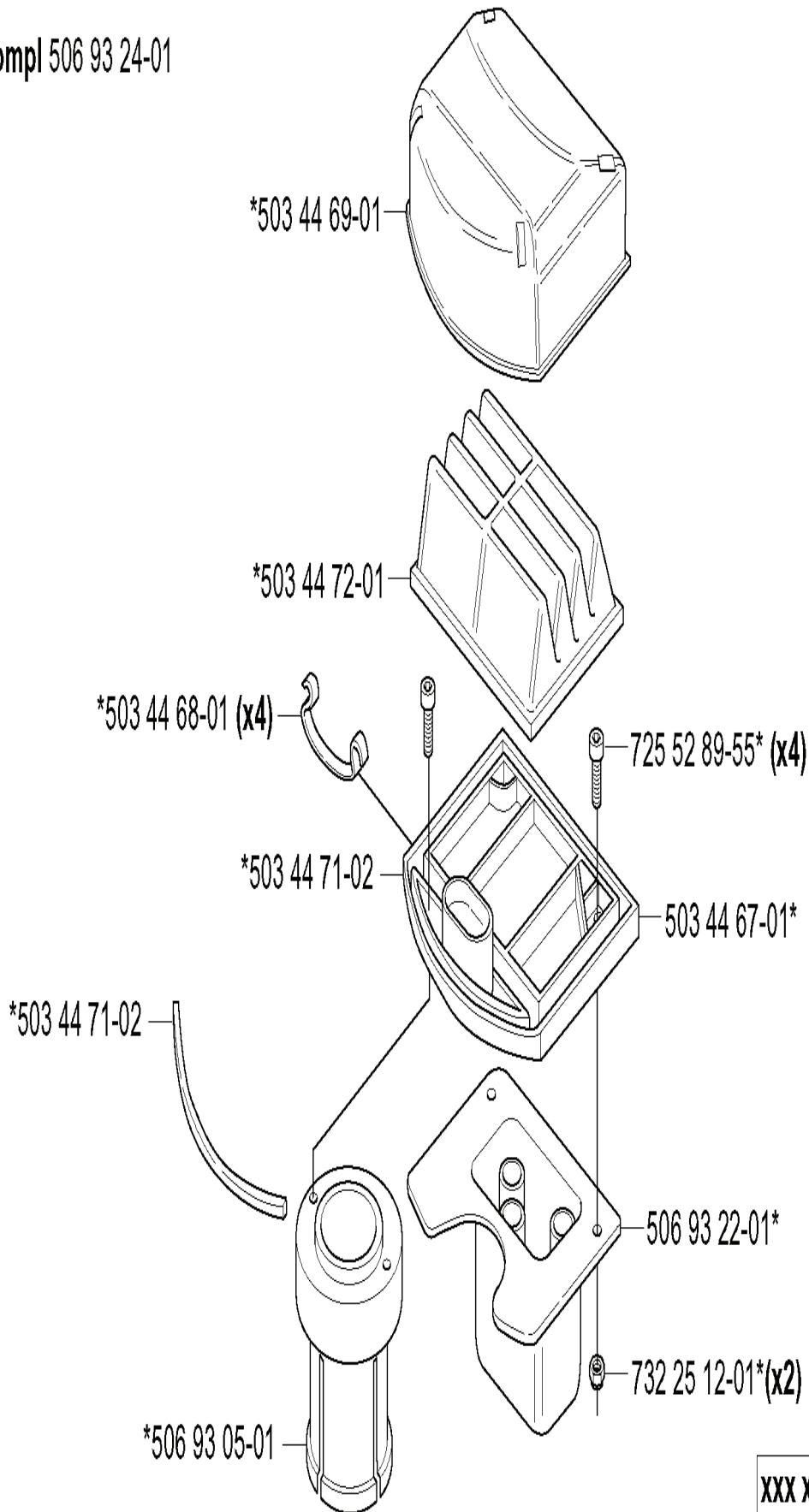
**New part,
Neues teil,
Nouvelle piece,
Nueva pieza,
Ny detalj**

xxx xx xx-xx =

RIDERS

PXM_REF	PXM_PARTNO	BESCHREIBUNG	PXM_REMARK	QTY
506 89 76-01	506897601	MUTTER		1
732 21 18-01	732211801	LOCK NUT		1
506 86 96-01	506869601	LAGER		1
506 81 38-01	506813801	REINFORCING PLATE		1
506 97 81-01	506978101	BAKRE TVÄRRÖR KPL.		1
506 97 85-01	506978501	RÜCKSCHLAGSCHUTZ KPL.		1
725 24 61-51	725246151	SCHRAUBE		1
506 97 96-01	506979601	LAUFRAD		1
506 98 00-01	506980001	WELLE		1
725 24 62-51	725246251	SCHRAUBE		1
506 97 91-01	506979101	SERVICEBRICKA		1
506 59 74-01	506597401	SCHRAUBE		1
734 11 77-71	734117771	SCHEIBE		1
735 31 15-20	735311520	FEDERRING		1
735 31 17-00	735311700	SICHERUNGSRING		1
734 11 82-01	734118201	SCHEIBE		1
506 96 30-01	506963001	RAD KPL.		1
506 86 87-02	506868702	FRÄMRE TVÄRRÖR KPL.		1
732 21 20-51	732212051	MUTTER		1
506 94 13-04	506941304	VERBINDUNGSSTANGE		1
506 53 56-03	506535603	ZUGFEDER		1
506 81 49-05	506814905	STANGE		1
506 78 99-01	506789901	VINKELLÄNK DIN 7 1802		1
725 24 95-71	725249571	SCHRAUBE		1
506 95 17-01	506951701	GELENKKOPF		1

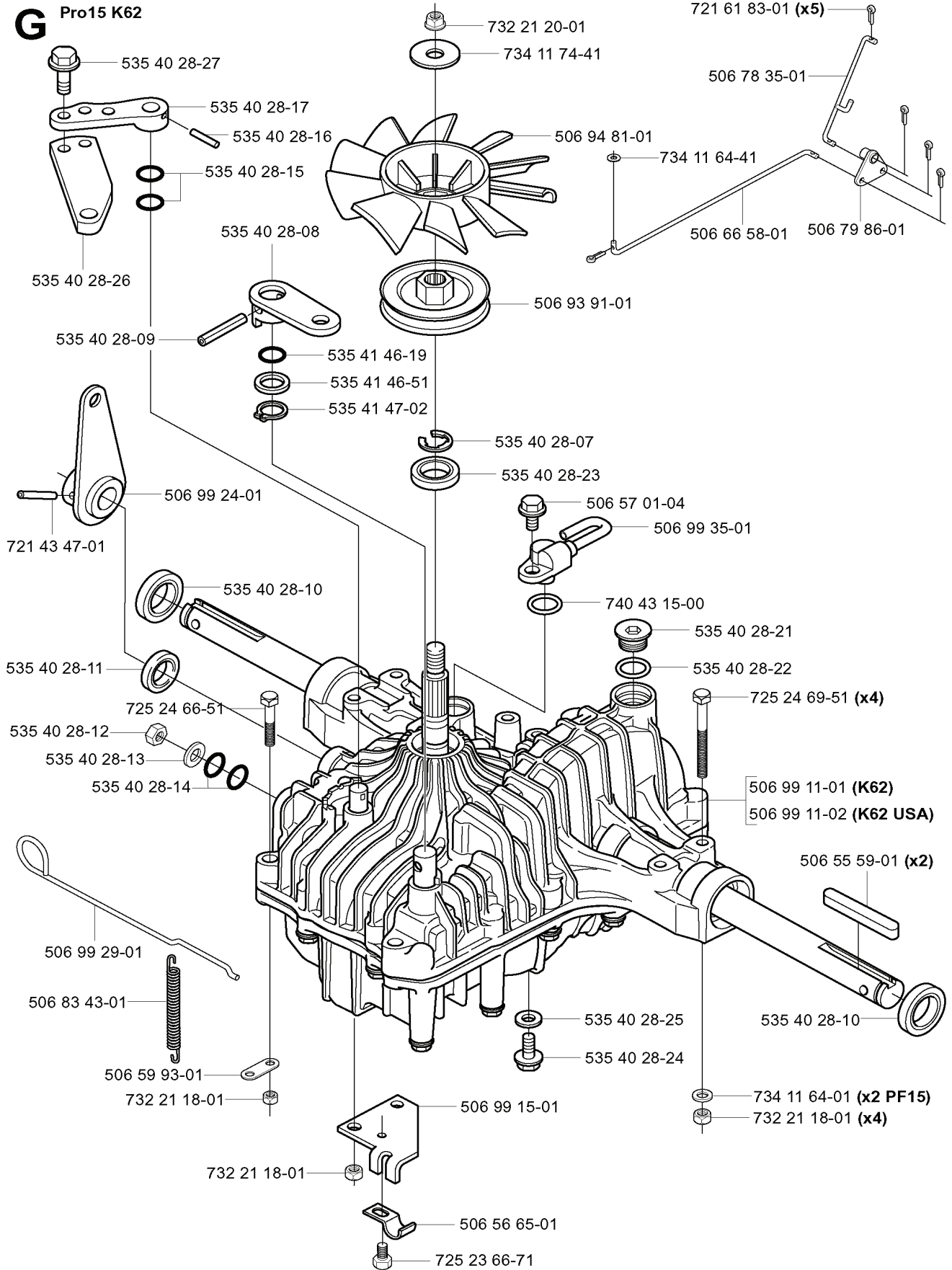
E *compl 506 93 24-01



XXX XX XX-XX = New part,
Neues teil,
Nouvelle piece,
Nueva pieza,
Ny detalj

RIDERS

PXM_REF	PXM_PARTNO	BESCHREIBUNG	PXM_REMARK	QTY
506 93 24-01	506932401	FILTER		1
503 44 69-01	503446901	FILTERHALTER		1
503 44 72-01	503447201	LUFTFILTER		1
503 44 68-01	503446801	FILTERHALTER		4
503 44 71-02	503447102	DICHTUNG		1
506 93 05-01	506930501	ANSCHLUSS		1
732 25 12-01	732251201	SICHERUNGSMUTTER		2
506 93 22-01	506932201	SCHALLDÄMPFER		1
503 44 67-01	503446701	FILTERHALTER		1
725 52 89-55	725528955	SCHRAUBE		4



New part,
Neues teil,
Nouveau piece,
Nueva pieza,
Ny detalj

xxx xx xx-xx =

RIDERS

PXM_REF	PXM_PARTNO	BESCHREIBUNG	PXM_REMARK	QTY
535 40 28-27	535402827	BOLZEN		1
535 40 28-17	535402817	HEBEL		1
535 40 28-16	535402816	PIN RETAINING SCREW		1
535 40 28-15	535402815	O-RING		1
535 40 28-08	535402808	BREMSHEBEL		1
535 40 28-26	535402826	HEBEL		1
535 40 28-09	535402809	PIN RETAINING SCREW		1
506 99 24-01	506992401	HEBEL		1
721 43 47-01	721434701	FEDERSTIFT		1
535 40 28-11	535402811	DICHTUNG		1
725 24 66-51	725246651	SCHRAUBE		1
535 40 28-12	535402812	MUTTER		1
535 40 28-13	535402813	SCHEIBE		1
535 40 28-14	535402814	O-RING		1
506 99 29-01	506992901	FRIKOPPLINGSSTÅNG		1
506 83 43-01	506834301	FEDER		1
506 59 93-01	506599301	GELENK		1
732 21 18-01	732211801	LOCK NUT		1
725 23 66-71	725236671	SCHRAUBE		1
506 56 65-01	506566501	KLAMMER		1
506 99 15-01	506991501	HALTER		1
535 40 28-24	535402824	BOLZEN		1
535 40 28-25	535402825	SCHEIBE		1
535 41 47-02	535414702	RETAINING RING		1
535 41 46-51	535414651	SCHEIBE		1
535 41 46-19	535414619	O-RING		1
732 21 20-01	732212001	LOCK NUT		1
734 11 74-41	734117441	SCHEIBE		1
506 94 81-01	506948101	LÜFTER		1
506 93 91-01	506939101	RIEMENSCHLEIBE		1
535 40 28-07	535402807	KLAMMER		1
535 40 28-23	535402823	DICHTUNG		1
506 57 01-04	506570104	SCHRAUBE		1
506 99 35-01	506993501	SCHLAUCHSCHELLE		1
740 43 15-00	740431500	O-RING		1
535 40 28-21	535402821	DECKEL		1
535 40 28-22	535402822	O-RING		1
725 24 69-51	725246951	SCHRAUBE		4
506 99 11-01	506991101	GETRIEBE	K62	1
506 99 11-02	506991102	GETRIEBE	K62 USA	1
506 55 59-01	506555901	KEIL		2

RIDERS

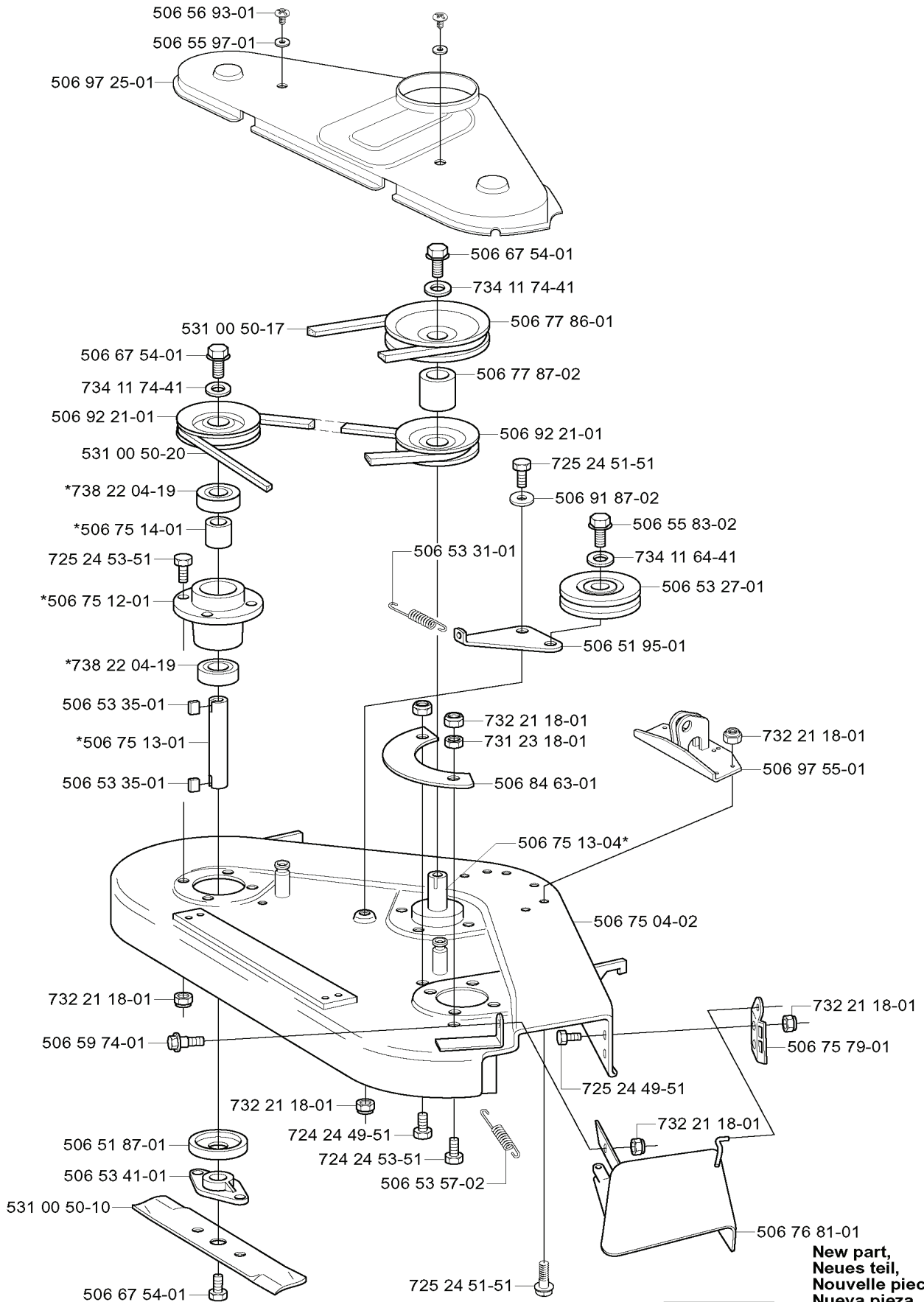
PXM_REF	PXM_PARTNO	BESCHREIBUNG	PXM_REMARK	QTY
535 40 28-10	535402810	DICHTUNG		1
734 11 64-01	734116401	SCHEIBE	PF15	2
506 66 58-01	506665801	CLUTCH ROD REAR		1
506 79 86-01	506798601	LÄNK KOPPLING KPL.		1
734 11 64-41	734116441	SCHEIBE		1
506 78 35-01	506783501	VERBINDUNGSSTANGE		1
721 61 83-01	721618301	SPANNHÜLSE		5

W

Side 97

*compl 506 75 11-01 Yttre. Outer. Exterieur. Äusser. Ulko.

*compl 506 75 11-04 Mitten. Centre. Centre. Zentrum. Keski.

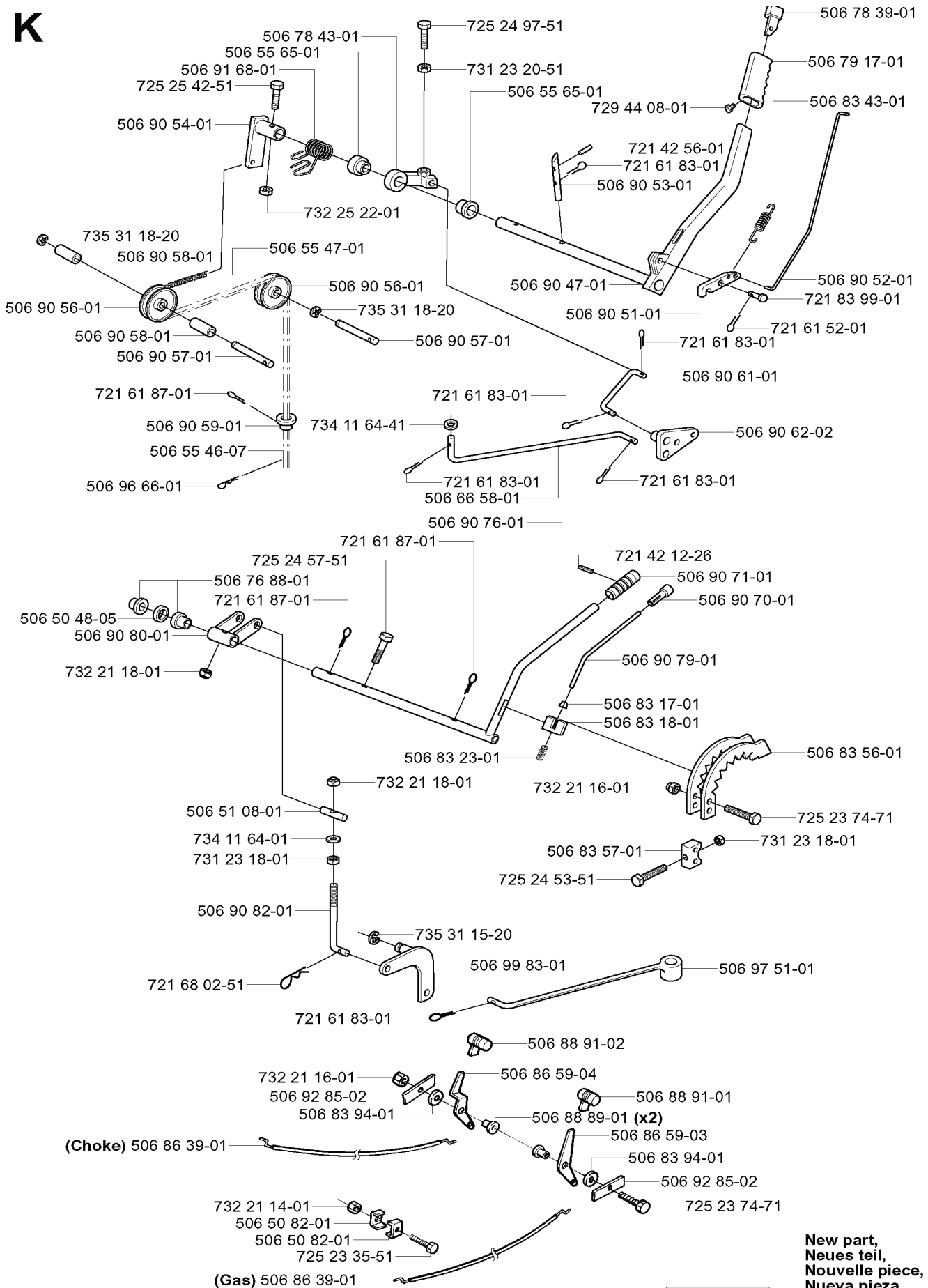


xxx xx xx-xx = New part, Neues teil, Nouvelle piece, Nueva pieza, Ny detalj

RIDERS

PXM_REF	PXM_PARTNO	BESCHREIBUNG	PXM_REMARK	QTY
506 75 11-01	506751101	MESSERLAGERUNG KPL.	YTTRE.	1
506 75 11-04	506751104	MESSERLAGERUNG KPL.	MITTEN.	1
506 56 93-01	506569301	SCHRAUBE		1
506 55 97-01	506559701	SCHEIBE		1
506 97 25-01	506972501	RIEMENABDECKUNG		1
531 00 50-17	531005017	RIEMEN		1
531 00 50-20	531005020	RIEMEN		1
506 75 14-01	506751401	ABSTANDSSCHEIBE		1
725 24 53-51	725245351	SCHRAUBE		1
506 75 12-01	506751201	LAGERGEHÄUSE		1
738 22 04-19	738220419	KUGELLAGER		1
506 75 13-01	506751301	WELLE		1
506 53 35-01	506533501	FLACHKEIL		1
732 21 18-01	732211801	LOCK NUT		1
506 59 74-01	506597401	SCHRAUBE		1
506 51 87-01	506518701	STAUBSCHUTZ		1
506 53 41-01	506534101	MESSER		1
531 00 50-10	531005010	MOWER BLADE		1
725 24 51-51	725245151	SCHRAUBE		1
506 53 57-02	506535702	FEDER		1
724 24 53-51	724245351	SCHRAUBE		1
724 24 49-51	724244951	SCHRAUBE		1
506 76 81-01	506768101	SCHIRM		1
725 24 49-51	725244951	SCHRAUBE		1
506 75 79-01	506757901	HALTER		1
506 75 04-02	506750402	DECKEL		1
506 75 13-04	506751304	WELLE		1
506 84 63-01	506846301	DECKEL		1
731 23 18-01	731231801	SECHSKANTMUTTER		1
506 97 55-01	506975501	HALTER		1
506 51 95-01	506519501	SPÄNNARM KPL.		1
506 53 27-01	506532701	RIEMENSCHLEIBE		1
734 11 64-41	734116441	SCHEIBE		1
506 55 83-02	506558302	SCHRAUBE		1
506 53 31-01	506533101	FEDER		1
506 91 87-02	506918702	SCHEIBE		1
506 92 21-01	506922101	RIEMENSCHLEIBE		1
506 77 87-02	506778702	ABSTANDSSCHLEIBE		1
506 77 86-01	506778601	RIEMENSCHLEIBE		1
734 11 74-41	734117441	SCHEIBE		1
506 67 54-01	506675401	SCHRAUBE		1

K



xxx xx xx-xx =

New part,
Neues teil,
Nouvelle piece,
Nueva pieza,
Ny detalj

RIDERS

PXM_REF	PXM_PARTNO	BESCHREIBUNG	PXM_REMARK	QTY
506 78 43-01	506784301	GELENK		1
506 55 65-01	506556501	LAGER		1
506 91 68-01	506916801	FEDER		1
725 25 42-51	725254251	SCHRAUBE		1
506 90 54-01	506905401	HUBARM		1
732 25 22-01	732252201	SICHERUNGSMUTTER		1
506 55 47-01	506554701	GELENK		1
506 90 58-01	506905801	ROHRHÜLSE		1
506 90 59-01	506905901	KETTENSTOP		1
506 55 46-07	506554607	KETTE		1
506 96 66-01	506966601	HAIR PIN COTTER		1
506 50 48-05	506504805	SCHEIBE		1
506 90 80-01	506908001	HEBEL		1
506 51 08-01	506510801	NIPPEL		1
734 11 64-01	734116401	SCHEIBE		1
731 23 18-01	731231801	SECHSKANTMUTTER		1
506 90 82-01	506908201	HEIGHT ROD		1
721 68 02-51	721680251	SPRING COTTER		1
732 21 14-01	732211401	LOCK NUT		1
506 50 82-01	506508201	KLAMMER		1
725 23 35-51	725233551	SCHRAUBE		1
506 86 39-01	506863901	KABEL	CHOKE	1
506 92 85-02	506928502	SICHERUNGSSCHEIBE		1
721 61 83-01	721618301	SPANNHÜLSE		1
732 21 18-01	732211801	LOCK NUT		1
506 83 23-01	506832301	FEDER		1
506 76 88-01	506768801	BUSHING		1
725 24 57-51	725245751	SCHRAUBE		1
721 61 87-01	721618701	SPANNHÜLSE		1
506 90 76-01	506907601	HÖJDINST.SPAK KPL		1
506 66 58-01	506665801	CLUTCH ROD REAR		1
734 11 64-41	734116441	SCHEIBE		1
506 90 57-01	506905701	WELLE		1
735 31 18-20	735311820	FEDERRING		1
506 90 56-01	506905601	RAD		1
725 24 97-51	725249751	SCHRAUBE		1
731 23 20-51	731232051	SECHSKANTMUTTER		1
729 44 08-01	729440801	SCREW SLCSRT		1
721 42 56-01	721425601	FEDERSTIFT		1
506 90 53-01	506905301	KOLBEN		1
506 90 47-01	506904701	LIFT LEVER Cmpl		1

RIDERS

PXM_REF	PXM_PARTNO	BESCHREIBUNG	PXM_REMARK	QTY
506 90 51-01	506905101	SPERRE		1
732 21 16-01	732211601	LOCK NUT		1
506 83 57-01	506835701	HALTER		1
725 24 53-51	725245351	SCHRAUBE		1
735 31 15-20	735311520	FEDERRING		1
506 99 83-01	506998301	GELENK		1
506 88 91-02	506889102	KNOPF		1
506 86 59-04	506865904	BEDIENELEMENT		1
506 88 89-01	506888901	BUSHING		2
506 83 94-01	506839401	FEDERSCHEIBE		1
506 86 59-03	506865903	BEDIENELEMENT		1
506 88 91-01	506889101	KNOPF		1
506 97 51-01	506975101	KONTAKTSTÜCK		1
725 23 74-71	725237471	SCHRAUBE		1
506 83 56-01	506835601	HÖJDSEGMENT		1
506 83 18-01	506831801	SPERRE		1
506 83 17-01	506831701	END FITTING		1
506 90 79-01	506907901	DRUCKSTANGE		1
506 90 70-01	506907001	KNOPF		1
506 90 71-01	506907101	EINSTELLHEBEL		1
721 42 12-26	721421226	FEDERSTIFT		1
506 90 62-02	506906202	GELENK		1
506 90 61-01	506906101	VERBINDUNGSSTANGE		1
721 61 52-01	721615201	SPANNHÜLSE		1
721 83 99-01	721839901	STIFT		1
506 90 52-01	506905201	DRUCKSTANGE		1
506 83 43-01	506834301	FEDER		1
506 79 17-01	506791701	EINSTELLHEBEL		1
506 78 39-01	506783901	KNOPF		1

M
USA

Start/Warning
506 94 92-01



Side discharge
506 81 80-01



Import decal
506 98 39-01

Husqvarna Forest & Garden
9006 Perimeter Woods Dr.
Charlotte, NC 28216, USA

Side discharge
506 88 18-01



CPSC
506 67 62-01

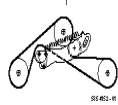


Standard decal
506 88 07-02

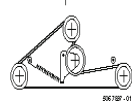


AVERTISSEMENT
- NE PAS UTILISER SANS LA TOILE DE PROTECTION...
AVVERTIMENT
- NON UTILISER SANS LA TOILE DE PROTECTION...
AVVERTIMENTO
- NON USARE SENZA LA TAVOLA DI PROTEZIONE...
AVVERTING
- DO NOT USE WITHOUT THE PROTECTION SHIELD...
AVVERTISSEMENT
- NE PAS UTILISER SANS LA TOILE DE PROTECTION...
AVVERTIMENTO
- NON USARE SENZA LA TAVOLA DI PROTEZIONE...
AVVERTING
- DO NOT USE WITHOUT THE PROTECTION SHIELD...

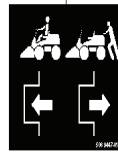
535 41 52-01



506 78 97-01



506 94 47-01

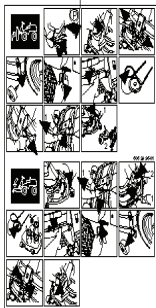


EC 535 43 20-01



Warning
506 94 48-01

506 99 96-01

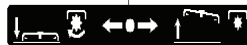


535 45 00-01

506 84 28-01



506 84 28-03



506 58 45-01



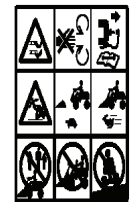
506 91 57-01



506 96 83-01



535 44 99-01



535 45 01-01 (x2)



535 45 40-01

535 45 40-02

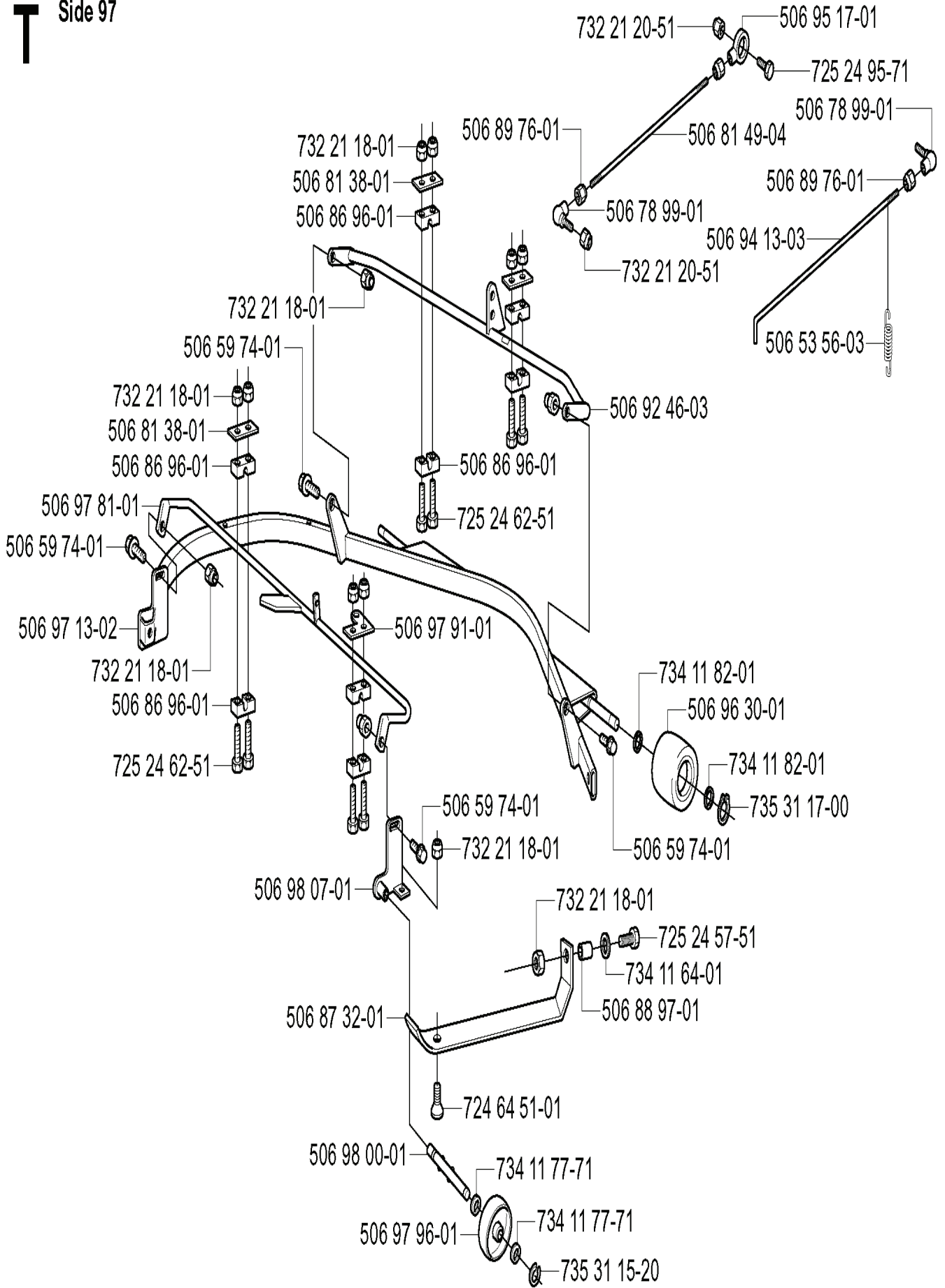
New part,
Neues teil,
Nouvelle piece,
Nueva pieza,
Ny detalj

xxx xx xx-xx =

RIDERS

PXM_REF	PXM_PARTNO	BESCHREIBUNG	PXM_REMARK	QTY
506 94 92-01	506949201	Folie	START/WARNING	1
506 99 96-01	506999601	AUFKLEBER		1
535 45 00-01	535450001	Folie		1
535 45 40-01	535454001	STRIPES MOTORKÁPA V		1
535 45 01-01	535450101	Folie		2
506 58 45-01	506584501	AUFKLEBER		1
506 84 28-01	506842801	Folie		1
535 41 52-01	535415201	Folie		1
506 81 80-01	506818001	AUFKLEBER	SIDE DISCHARGE	1
506 98 39-01	506983901	Folie	IMPORT DECAL	1
506 78 97-01	506789701	AUFKLEBER		1
506 84 28-03	506842803	Folie		1
535 44 99-01	535449901	Folie		1
506 96 83-01	506968301	Folie		1
506 91 57-01	506915701	Folie		1
506 94 47-01	506944701	HYDROSTATIC LABEL		1
506 88 18-01	506881801	AUFKLEBER	SIDE DISCHARGE	1
506 67 62-01	506676201	LABEL WARNING	CPSC	1
535 43 20-01	535432001	Folie		1
535 45 40-02	535454002	STRIPES MOTORKÁPA H		1
506 94 48-01	506944801	AUFKLEBER	WARNING	1
506 88 07-02	506880702	Folie	STANDARD DECAL	1

T Side 97



RIDERS

PXM_REF	PXM_PARTNO	BESCHREIBUNG	PXM_REMARK	QTY
506 86 96-01	506869601	LAGER		1
506 59 74-01	506597401	SCHRAUBE		1
732 21 18-01	732211801	LOCK NUT		1
506 81 38-01	506813801	REINFORCING PLATE		1
506 97 81-01	506978101	BAKRE TVÄRRÖR KPL.		1
725 24 61-51	725246151	SCHRAUBE		1
506 93 19-02	506931902	SCHUTZBOGEN		1
506 98 00-01	506980001	WELLE		1
506 97 96-01	506979601	LAUFRAD		1
735 31 15-20	735311520	FEDERRING		1
734 11 77-71	734117771	SCHEIBE		1
727 63 83-01	727638301	SCHRAUBE		1
506 98 05-01	506980501	SIDOSKENA KPL.		1
735 31 17-00	735311700	SICHERUNGSRING		1
734 11 82-01	734118201	SCHEIBE		1
506 96 30-01	506963001	RAD KPL.		1
734 11 56-01	734115601	SCHEIBE		1
732 21 16-01	732211601	LOCK NUT		1
506 97 91-01	506979101	SERVICEBRICKA		1
725 24 62-51	725246251	SCHRAUBE		1
506 92 46-02	506924602	FRÄMRE TVÄRRÖR KPL.		1
506 53 56-03	506535603	ZUGFEDER		1
732 21 20-51	732212051	MUTTER		1
506 94 13-03	506941303	VERBINDUNGSSTANGE		1
506 89 76-01	506897601	MUTTER		1
506 81 49-04	506814904	STANGE		1
506 78 99-01	506789901	VINKELLÄNK DIN 71802		1
725 24 95-71	725249571	SCHRAUBE		1
506 95 17-01	506951701	GELENKKOPF		1