

ASSP-160



Dokumente

Streuer

Rührfinger

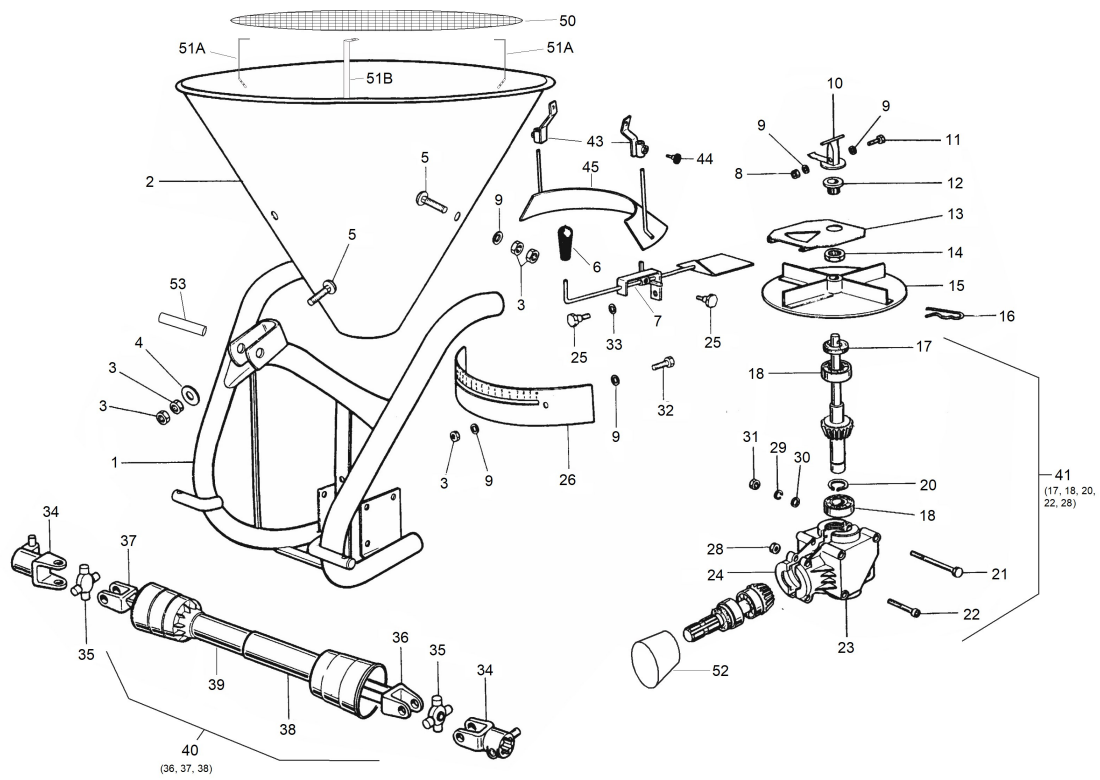


Illustration Streuer

Bild Nr.	Menge	Teilenummer	Bezeichnung	Anmerkung	Techn. Info
1	1	33-03-150-01-00	Rahmen ASSP-100/160		
2	1	33-03-149-02-00	Trichter ASSP-160		
2	1	33-03-149-02-02	Trichter ASSP-160 ACHTUNG EDELSTAHL Ausführung		
3	8	36-90649-00008	Mutter M8		
4	1	33-04-000-04-00	Federscheibe Ø8		
5	3	36-90160-08025	Schloßschraube M8x25		
6	1	33-02-000-34-00	Knopf		
7	1	33-02-000-19-00	Einstellelement SP-25-100, ASSP100/160		
8	1	36-90650-00008	Mutter M8, selbstsichernd DIN 985.8		
9	8	36-90700-00008	U-Scheibe M8 verz.		
10	1	33-03-000-10-00	Rührfinger ASSP-100/160		
11	1	36-90100-08035	Schraube M8x35, Sechskant		
12	1	33-03-000-12-00	Buchse mit Gewinde ASSP-100/160		
13	1	33-02-000-48-00	Streumengenregulierer		
14	1	33-02-000-47-01	Mutter M30 BPF SP-25-100/-7500-20/ASSP-100/- 160		
15	1	33-03-000-15-00	Streuteller ASSP-100/160		
16	1	36-90320-00005	R-Clip R5		
17	1	36-90850-25375	Simmerring 25-37-5		
18	2	36-90800-62050	Kugellager 6205		
20	1	36-90710-00025	Seegerring 25, außen PARK-Serie Hinterrad		
21	3	36-90100-10110	Schraube M10x110		
22	3	36-90100-08045	Schraube M8x45 8.8		
23	1	33-04-150-58-01	Gehäuse, rechte Hälfte ASSP-100/160		
24	1	33-04-150-54-01	Gehäuse, linke Hälfte ASSP-100/160		
25	2	36-90120-06015	Rändelschraube, M6x15mm SP-25-100		
26	1	33-03-000-26-00	Schutz ASSP-100/160		
28	3	36-90649-00008	Mutter M8		
29	3	36-90750-00010	Federring F10		
30	3	33-04-000-57-00	Scheibe Ø10		
31	3	36-90649-00010	Mutter M10		
32	2	36-90100-08016	Schraube M8x16, 8.8 verzinkt		
33	1	33-03-000-33-00	U-Scheibe Ø6x18 ASSP-100/160		
34	2	33-04-000-21-00	Aufsteckgabel mit Schiebeknopf ASSP100/160		
35	2	33-04-000-60-00	Kreuzgarnitur ASSP100/160		
36	1	33-03-060-36-00	Aufsteckgabel mit Profilrohr außen ASSP-100/160		

Illustration Streuer

Bild Nr.	Menge	Teilenummer	Bezeichnung	Anmerkung	Techn. Info
37	1	33-03-060-37-00	Aufsteckgabel mit Profilrohr innen ASSP-100/160		
38	1	33-03-060-38-00	Gelenkwellenschutz außen ASSP-100/160		
39	1	33-03-060-39-00	Gelenkwellenschutz innen ASSP-100/160		
40	1	33-03-150-60-00	Gelenkwelle ASSP-100/160 1 3/8 (6) Zoll Profil.		
41	1	33-03-150-71-01	Getriebe kpl. ASSP-100/160		
43	2	33-03-000-5253-00	Halterung für Seitenbegrenzer ASSP-100/160		
45	1	33-02-000-49-00	Streuweitenregulierung ASSP-100-160 33-02-000-53-00		
44	2	33-02-000-20-00	Rändelschraube ASSP 100/160		
50	1	33-03-F25-700	Sieb ASSP-100/160		
51A	2	33-03-308-310	seitlicher Siebhalter ASSP-100/160		
51B	1	33-03-308-330	hinterer Siebhalter ASSP-100/160		
52	1	33-03-04-50-211	Schutzabdeckung Zapfwellenanschluss ASSP-160		

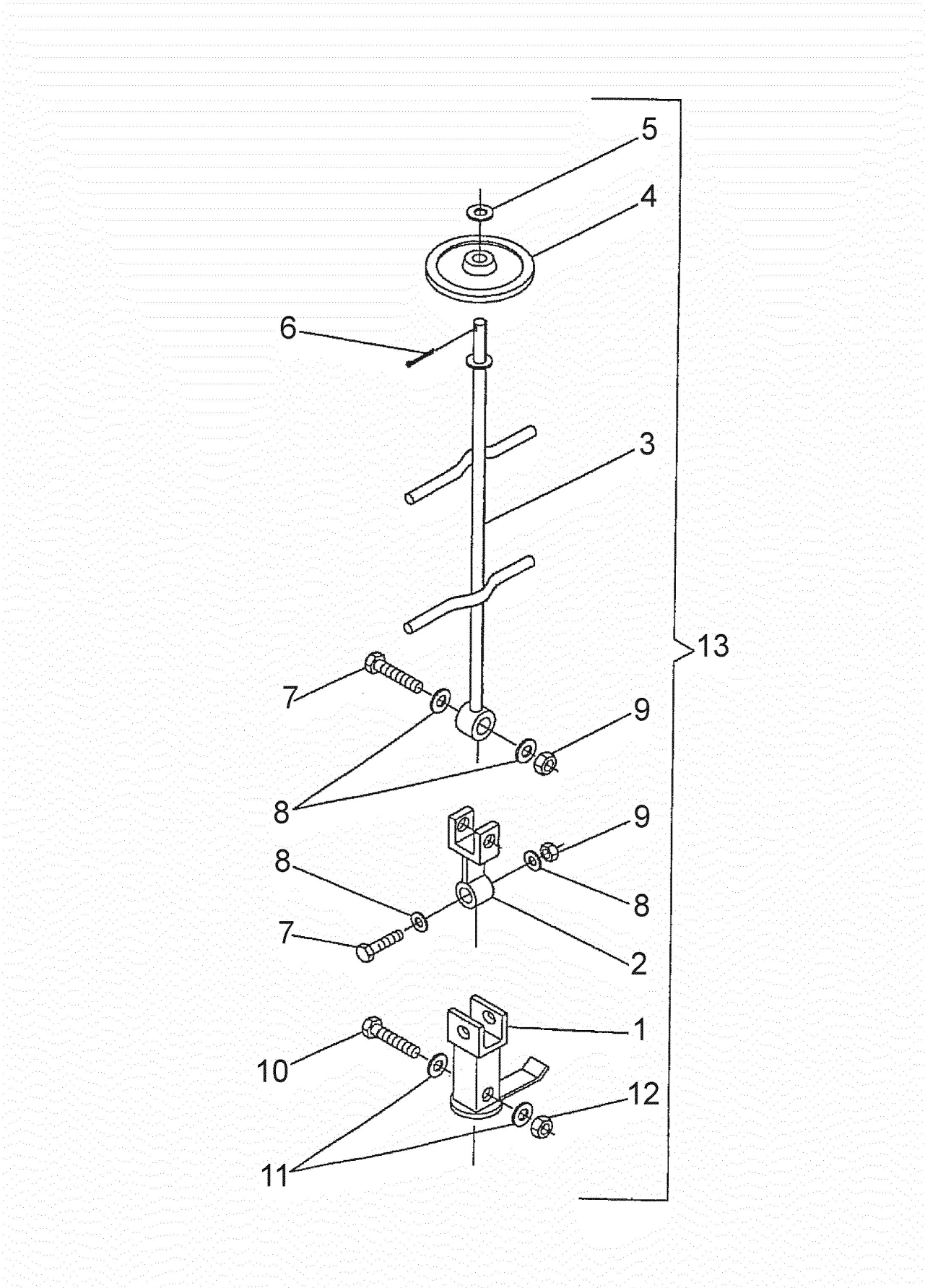


Illustration Rührfinger

Bild Nr.	Menge	Teilenummer	Bezeichnung	Anmerkung	Techn. Info
1	1	33-03-000-51	Rührfinger ASSP-100/160		
2	1	33-03-002-51	Zwischengelenk ASSP-100/160		
3	1	33-03-022-03	Rührwerk ASSP-100/160		
4	1	33-04-000-19-00	Rührrad ASSP-100/160		
5	1	36-90700-00012	U-Scheibe M12 verz.		
6	1	33-04-000-20-00	Splint		
7	2	36-90100-10055	Schraube M10x55		
8	4	33-04-000-57-00	Scheibe Ø10		
9	2	36-90650-00010	Mutter M10, selbstsichernd verz.		
10	1	36-90100-08040	Schraube M8x40		
11	2	33-04-000-07-00	U-Scheibe Ø8x17		
12	1	36-90650-00008	Mutter M8, selbstsichernd DIN 985.8		
13	1	Z-8800-100-10	Rührfinger für Sand u. Salz passend für ASSP-100 und 160		