

SP-370



## Dokumente

---

SP-370

---

Zugdeichsel

---

Streubegrenzer Z-2880-50-166

---

Streueinsatz Z-2880-HAK-KIT (Grob) Standard

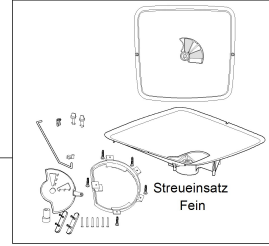
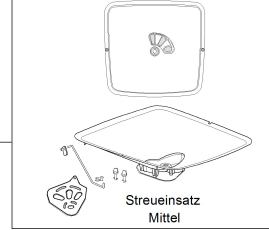
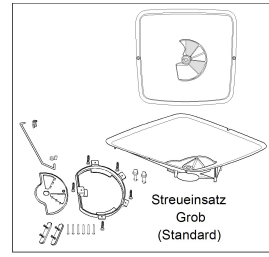
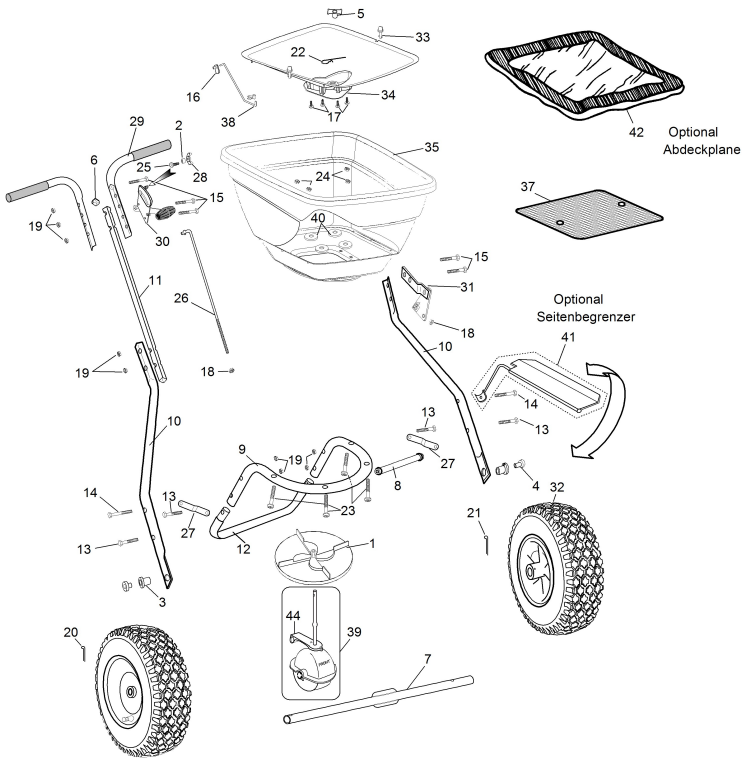
---

Streueinsatz Z-2880-SAK-KIT (Mittel)

---

Streueinsatz Z-2880-LAK-KIT (Fein)

---



Optional  
36

Optional  
43

## Illustration SP-370

---

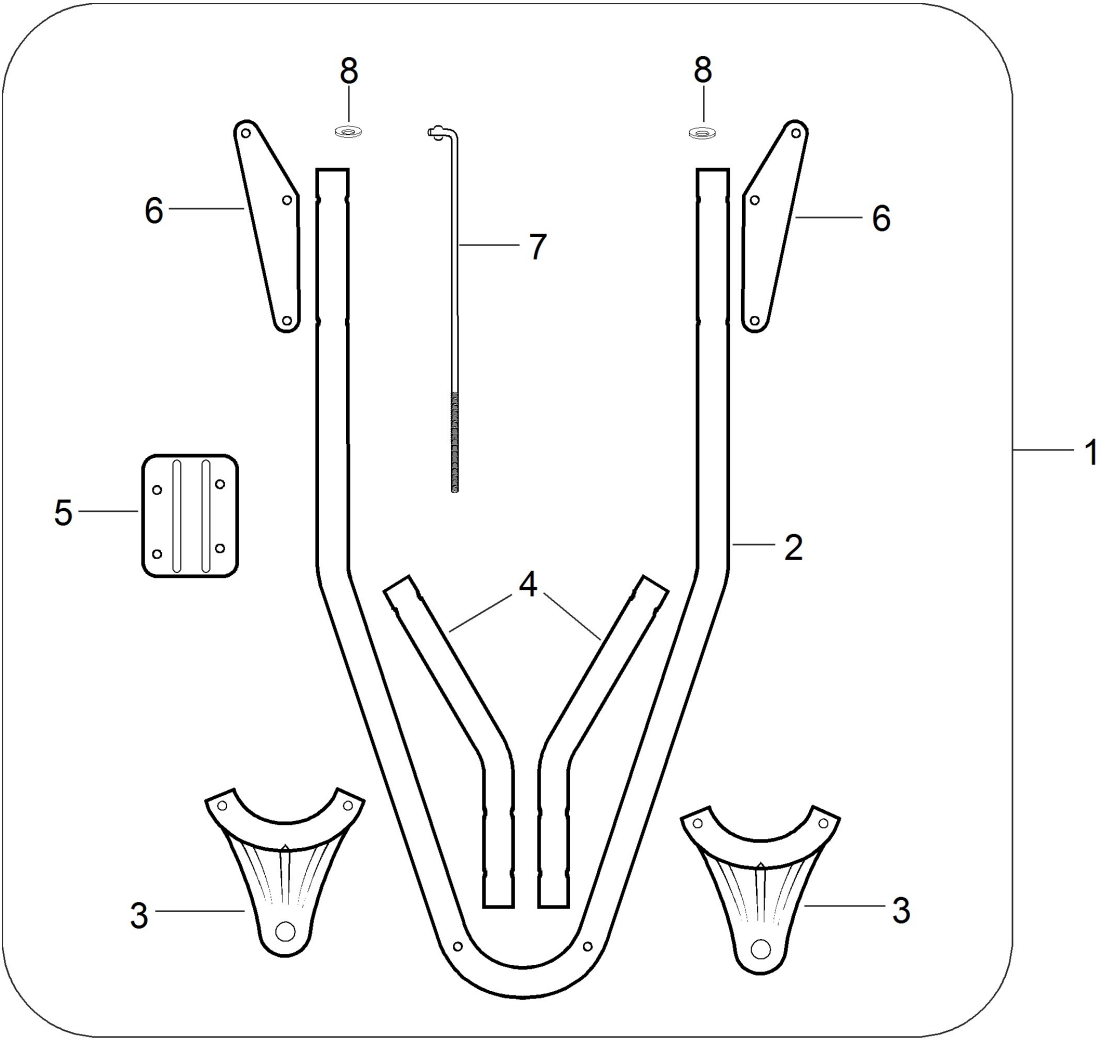
Bild Nr.	Menge	Zeilennummer	Bezeichnung	Anmerkung	Techn. Info
1		14-12110	Streuteller, SP-340		
2		14-12147	Buchse, Führungsholm, SP-340		
3		14-12148	Achslager für SP-150, SP-125		
4		14-12152	Buchse für Achse für SP-150, SP-125		
5		14-12209	Buchse, Trichter SP-150		
6		14-12344	Distanzstück, Griff für SP-150		
7		14-24500	Achse, SP-125, SP-150, SP-340, SP-370		
8		14-24704	Querstrebe SP-150		
9		14-25108	Rahmen SP-150		
10		14-25222	Halter, unten, Führungsholm SP-150		
11		14-25223	Führungsholm SP-150 (Länge: 56cm)		
12		14-25723	Abstellfuß, ES-340		
13		14-31100	Schraube 1/4-20 x 1 1/2" SP-125, SP-150		
14		14-31106	Schraube 1/4-20 x 2 1/4" SP-125, SP-150		
15		14-31120	Schraube 1/4"-20x2" Streuer		
16		14-31127	Gestängesicherung		
17		14-31138	Schraube Typ "A" #8x3/8" SP-150		
18		14-32100	Mutter 1/4-20 SP-125		
19		14-32103	Mutter 1/4-20, selbstsichernd SP-125		
20		14-33108	Sicherungssplint 3/16" x 1" SP-125, SP-150		
21		14-33109	Getriebestrebe für SP-125		
22		14-33117	Rührwerk SP-150, SP-125		
23		14-36214	Schraube 1/4"-20x1-1/2" PHPMS SS Streuer		
24		14-36300	Mutter, Nylon selbstsichernd 1/4-20, SP-340		
25		14-37100	Schraube 1/4"-20x1", SP-340		
26		14-42256	Einstellgestänge, oben SP-150		
27		14-44249	Rahmenstrebe SP-150		
28		14-60027	Flügelmutter schwarz, SP-340		
29		14-60175	Griff oben, kpl. SP-150		
30		14-60298	Streumengenregler kpl. SP-150		
31		14-60300	Umlenkung kpl. für SP-125, SP-150		
32		14-70138	Rad kpl. 4.10x3.50-6 für SP-125 + SP-150		
32		36-15-0010-0	Schlauch 4.00-4 und 4.10/3.50-4,		

ES-330B neu, ES-330H, ES-424E,  
EKM-725EA, kleine Streuer

## Illustration SP-370

---

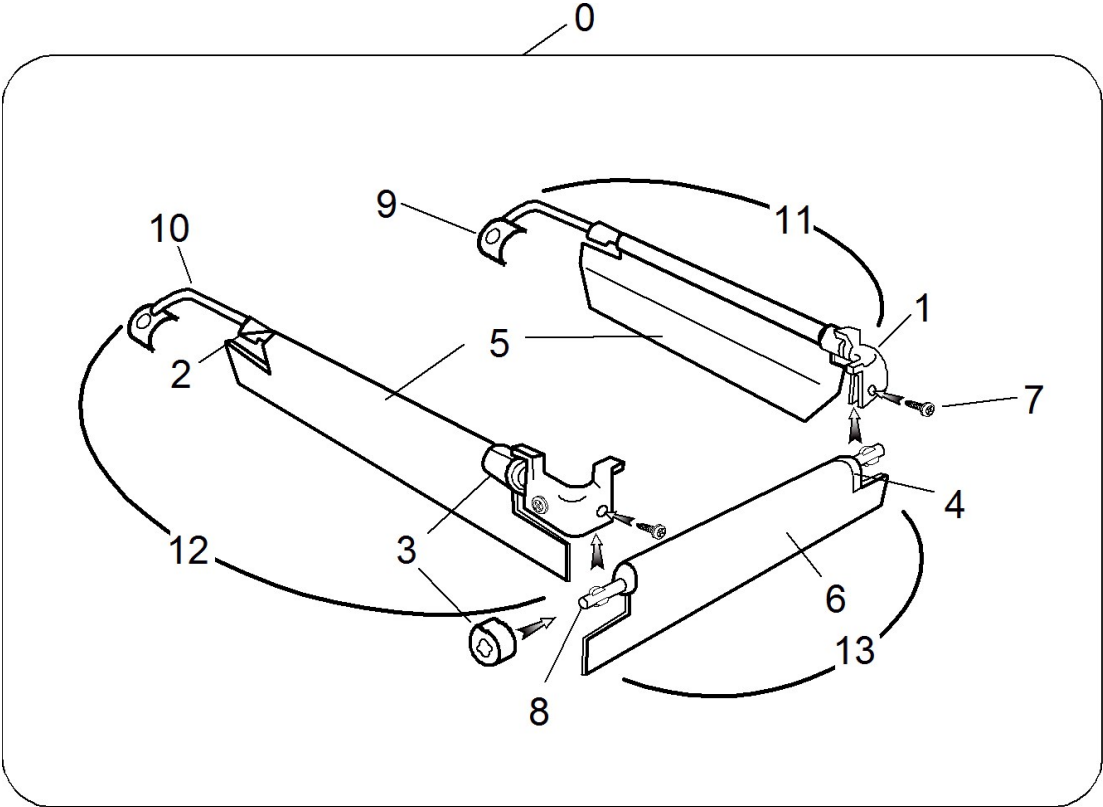
Bild Nr.	Menge	Zeilennummer	Bezeichnung	Anmerkung	Techn. Info
33		14-F12135	Kunststoffknebel		
34		14-F12219	Streuscheibe mittel, FlexSelect		
35		14-F13105	Trichter SP-340		
36		Z-2880-SAK-KIT	Streueinsatz MITTEL für Ausbringung von Düngemittel und Herbiziden		
37		14-F40003	Trichtereinsatz (Gitter), SP-340		
38		14-F44251	Gestänge Streumengeneinstellung mittel, FlexSelect		
39		14-F60333	Getriebe ohne Achse, SP-340, SP-370		
40		14-43020	Scheibe Trichter ES-370		
41		Z-2880-50-166	Seitenbegrenzer für SP-125, SP-150 SP-340 und SP-370		
42		Z-2880-72130	Abdeckplane SP-370		
43		Z-2880-LAK-KIT	Streueinsatz FEIN für Ausbringung von Samen und feinem Streumaterial		
44	1	14-41273	Getriebestrebe für SP-125 Produktion eingestellt !!!		



## Illustration Zugdeichsel

---

Bild Nr.	Menge	Teilenummer	Bezeichnung	Anmerkung	Techn. Info
1	1	Z-2880-ZDL	Zugdeichsel Kit f. Flex Select Streuer SP-340 u. SP-370		
2	1	14-F21213	Zugdeichsel lackiert, SP-340, SP-370		
3	3	14-F44215	Anhängeplatte, Zugdeichsel		
4	2	14-F25607	Abstützung Zugdeichsel lackiert, SP-340, SP-370		
5	1	14-F44246	Montageplatte Einstellgestänge		
6	2	14-F44249	Rahmenversteifung Zugdeichsel		
7	1	14-F42263	Einstellgestänge bei Einsatz mit Zugdeichsel		
8	2	14-36404	Tellerscheibe FDSP-25		

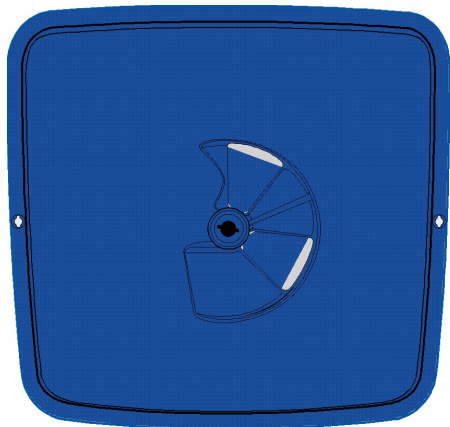




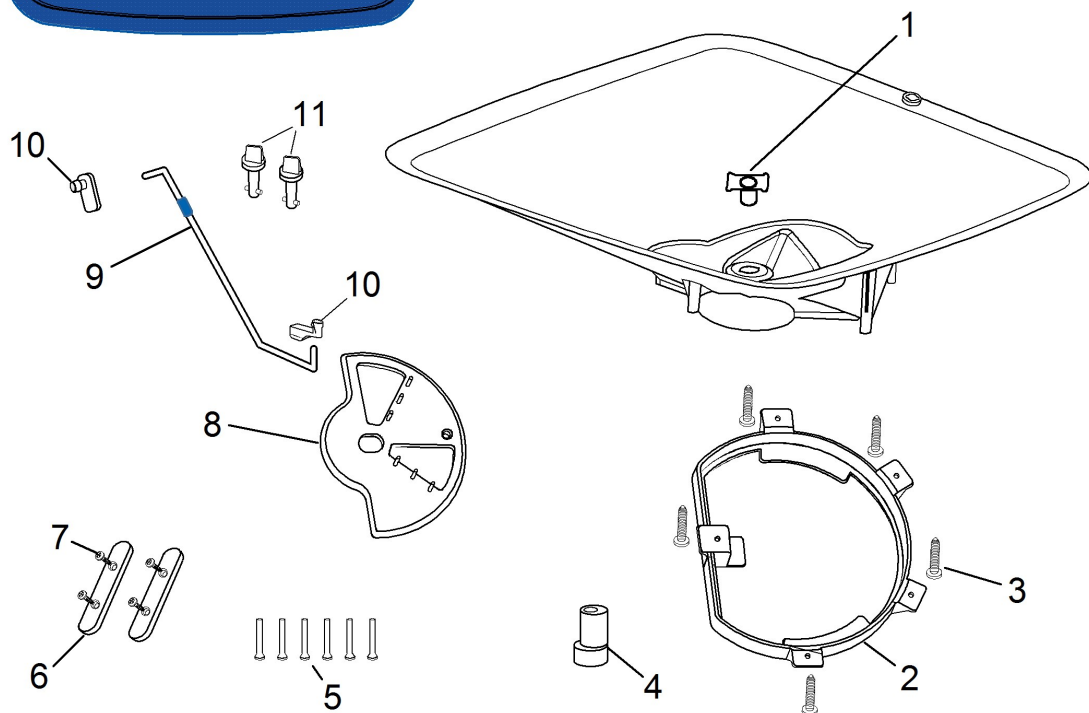
## Illustration Streubegrenzer Z-2880-50-166

---

Bild Nr.	Menge	Zeilennummer	Bezeichnung	Anmerkung	Techn. Info
0		Z-2880-50-166	Seitenbegrenzer für SP-125, SP-150 SP-340 und SP-370		
1		14-12335	Winkelstück Streubegrenzer SP-125/150/370		
2		14-12336	Klemmhalter SP-125/150/370		
3		14-12337	Kunststoffhülse SP-125/150/370		
4		14-12338	Kunststoffhülse SP-125/150/370		
5		14-12339	Deflektor seitlich, SP-125/150/340/370		
6		14-12340	Deflektor vorn, SP-125/150/340/370		
7		14-31124	Schraube		
8		14-42280	Gestänge für Deflektor vorn, SP-125/150/340/370		
9		14-60433	Gestänge links mit Halter für Deflektor SP-125/150/340/370		
10		14-60434	Gestänge rechts mit Halter für Deflektor SP-125/150/340/370		
11		14-60435	Deflektor link, kpl., SP-125/150/340/370		
12		14-60436	Deflektor rechts, kpl., SP-125/150/340/370		
13		14-60501	Deflektor vorn, kpl., SP-125/150/340/370		



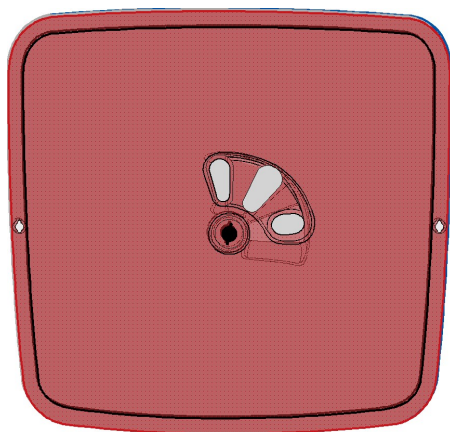
Streueinsatz GROB  
Z-2880-HAK-KIT



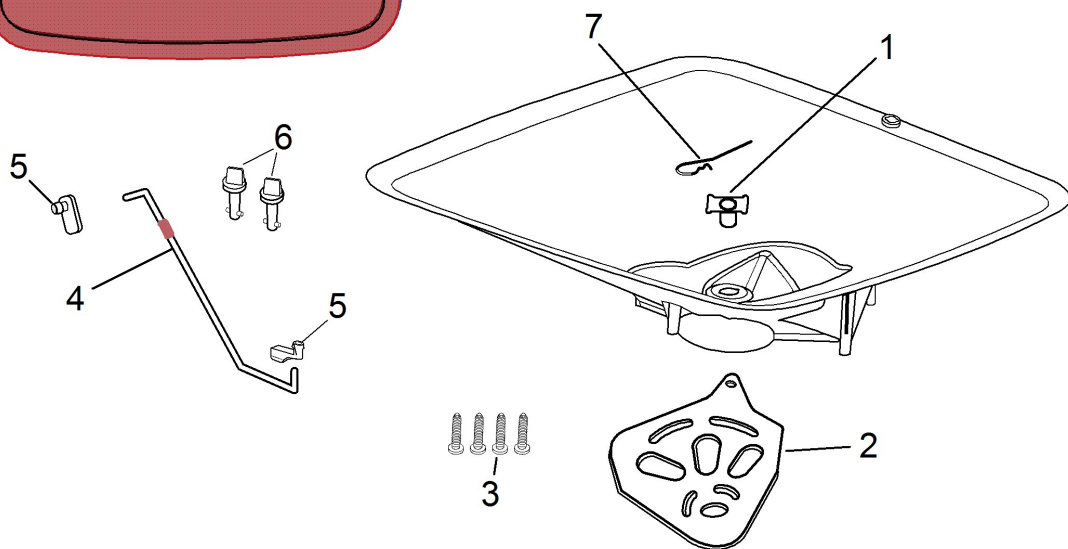
## Illustration Streueinsatz Z-2880-HAK-KIT (Grob) Standard

---

Bild Nr.	Menge	Teilenummer	Bezeichnung	Anmerkung	Techn. Info
1		14-12209	Buchse, Trichter SP-150		
2		14-F14102	Haltering Streuscheibe, Z-2880-HAK und -LAK-KIT,		
3		14-31135	Schraube #8x1/2 PPHS schwarz, FlexSelect Streueins.		
4		14-F12117	Excenter für Streuscheibe		
5		14-36107	Stift 1/8"x1" flach, FlexSelect Einsatz		
6		14-F12111	Halter Rührstifte, FlexSelect		
7		14-36208	Schraube 2,8 x 9		
8		14-F12219H	Streuscheibe grob, FlexSelect		
9		14-F44251H	Gestänge Streumengeneinstellung grob, FlexSelect		
10		14-31127	Gestängesicherung		
11		14-F12135	Kunststoffknebel		



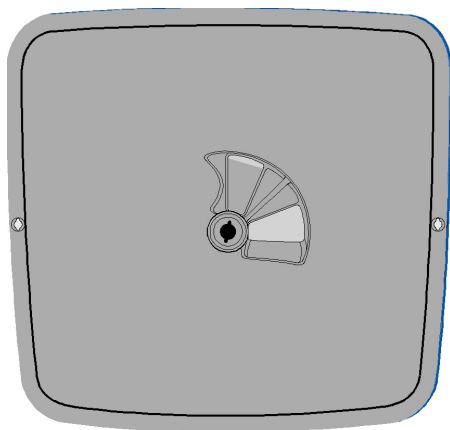
Streueinsatz MITTEL  
Z-2880-SAK-KIT



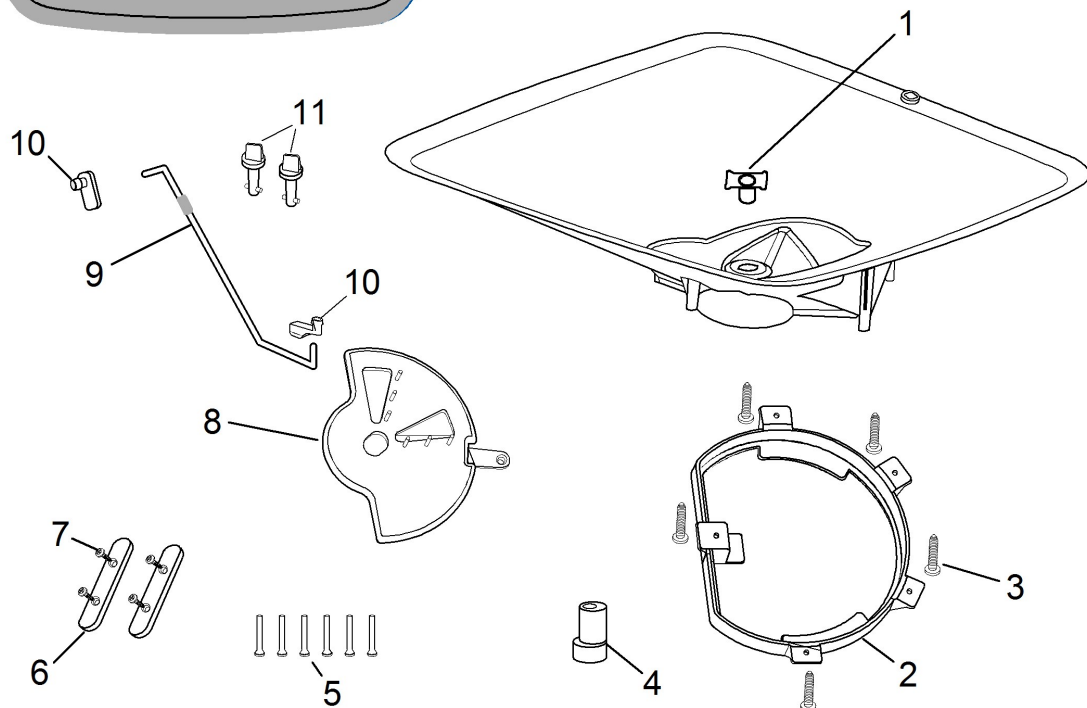
## Illustration Streueinsatz Z-2880-SAK-KIT (Mittel)

---

Bild Nr.	Menge	Teilenummer	Bezeichnung	Anmerkung	Techn. Info
1		14-12209	Buchse, Trichter SP-150		
2		14-F12219	Streuscheibe mittel, FlexSelect		
3		14-31138	Schraube Typ "A" #8x3/8" SP-150		
4		14-F44251	Gestänge Stromengeneinstellung mittel, FlexSelect		
5		14-31127	Gestängesicherung		
6		14-F12135	Kunststoffknebel		
7		14-33117	Rührwerk SP-150, SP-125		



Streueinsatz FEIN  
Z-2880-LAK-KIT



## Illustration Streueinsatz Z-2880-LAK-KIT (Fein)

---

Bild Nr.	Menge	Teilenummer	Bezeichnung	Anmerkung	Techn. Info
1		14-12209	Buchse, Trichter SP-150		
2		14-F14102	Haltering Streuscheibe, Z-2880-HAK und -LAK-KIT,		
3		14-31135	Schraube #8x1/2 PPHS schwarz, FlexSelect Streueins.		
4		14-F12117	Excenter für Streuscheibe		
5		14-36107	Stift 1/8"x1" flach, FlexSelect Einsatz		
6		14-F12111	Halter Rührstifte, FlexSelect		
7		14-36208	Schraube 2,8 x 9		
8		14-F12219L	Streuscheibe fein, FlexSelect		
9		14-F44251L	Gestänge Streumengeneinstellung fein, FlexSelect		
10		14-31127	Gestängesicherung		
11		14-F12135	Kunststoffknebel		