

SP-125



## Dokumente

---

SP-125

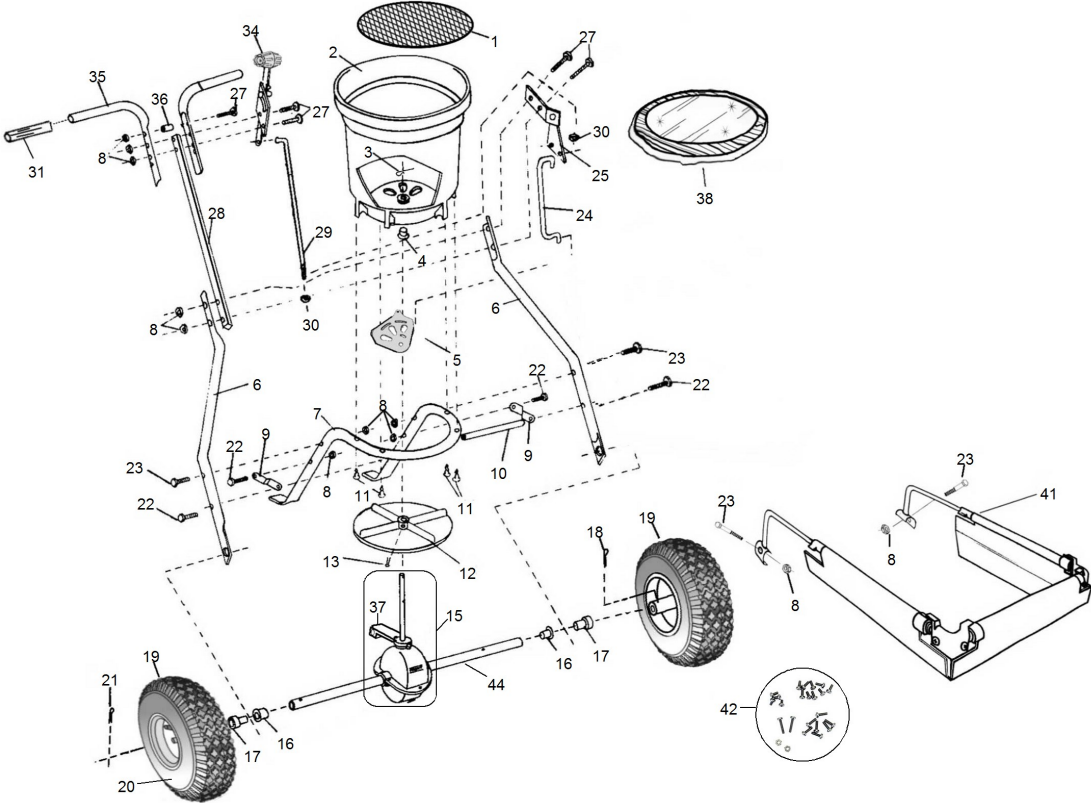
---

SP-125 ab Bj. 2014

---

Streubegrenzer Z-2880-50-166

---



## Illustration SP-125

Bild Nr.	Menge	Teilenummer	Bezeichnung	Anmerkung	Techn. Info
1		14-40002	Abdeckgitter für SP-125		
2		14-60151	Trichter SP-125		
3		14-33117	Rührwerk SP-150, SP-125		
4		14-12220	Lager für SP-125		
5		14-12278	Verschlussplatte SP-125, SP-150	Bohrung für Streuwelle Ø 9 mm	
5		14-12317	Verschlußplatte für SP-125	Bohrung für Streuwelle Ø 14 mm	
6		14-25222	Halter, unten, Führungsholm SP-150		
7		14-25106	Rahmen SP-150		
8		14-32103	Mutter 1/4-20, selbstsichernd SP-125		
9		14-44249	Rahmenstrebe SP-150		
10		14-24704	Querstrebe SP-150		
11		14-31104	Schraube 14x1-1/2", Flachkopf Streuer		
12		14-12109	Streuteller für SP-150		
13		14-36105	Splint 1/8"x1-1/4" Streuer		
15		14-60333	Getriebe ohne Achse, SP-125, SP-150		
16		14-12148	Achslager für SP-150, SP-125		
17		14-12152	Buchse für Achse für SP-150, SP-125		
18		14-33103	Splint 3/16"x2" Streuer		
19		14-70138	Rad kpl. 4.10x3.50-6 für SP-125 + SP-150		
20	2	36-15-0010-0	Schlauch 4.00-4 und 4.10/3.50-4, ES-330B neu, ES-330H, ES-424E, EKM-725EA, kleine Streuer		
21		14-33108	Sicherungssplint 3/16" x 1" SP-125, SP-150		
22		14-31100	Schraube 1/4-20 x 1 1/2" SP-125, SP-150		
23		14-31106	Schraube 1/4-20 x 2 1/4" SP-125, SP-150		
24		14-44251	Einstellgestänge unten SP-125. SP-150		
25		14-60300	Umlenkung kpl. für SP-125, SP-150		
27		14-31114	Schraube 1/4-20x1.3/4" für SP-125		
28		14-25223	Führungsholm SP-150 (Länge: 56cm)		
29		14-42256	Einstellgestänge, oben SP-150		
30		14-32100	Mutter 1/4-20 SP-125		
31		14-12274	Griffgummi Führungsholm SP-125, SP-150		
34		14-60298	Strommengenregler kpl. SP-150		
35		14-60175	Griff oben, kpl. SP-150		

## Illustration SP-125

---

Bild Nr.	Menge	Teilenummer	Bezeichnung	Anmerkung	Techn. Info
36		14-12291	Buchse, Führungsholm SP-125, SP-150		
37		14-12293	Getriebestrebe SP-125		
38		Z-2880-77001	Streubehälterabdeckung SP-125		
41		Z-2880-50-166	Seitenbegrenzer für SP-125, SP-150 SP-340 und SP-370		
42		14-38075	Montagesatz für SP-125		
44		14-24500	Achse, SP-125, SP-150, SP-340, SP-370		



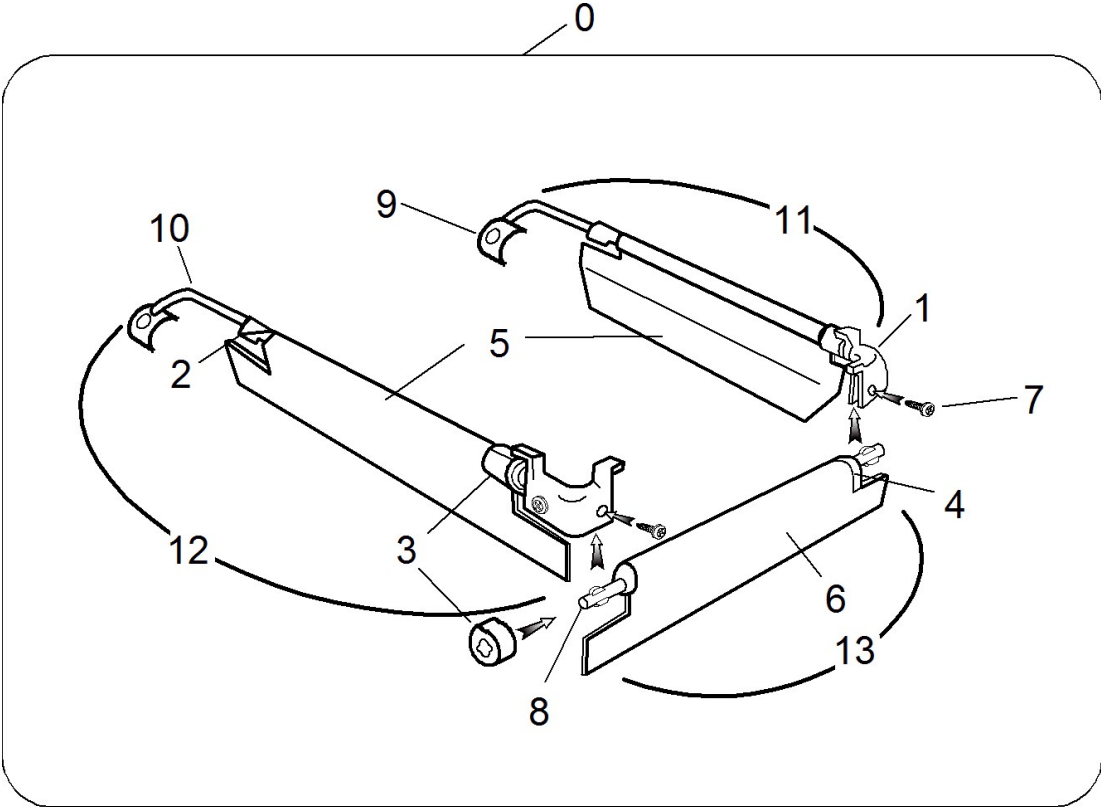
## Illustration SP-125 ab Bj. 2014

Bild Nr.	Menge	Zeilennummer	Bezeichnung	Anmerkung	Techn. Info
1		14-40002	Abdeckgitter für SP-125		
2		14-60332	Trichter SP-125 ab Bj. 2014		
3		14-33117	Rührwerk SP-150, SP-125		
4		14-12220	Lager für SP-125		
5		14-31104	Schraube 14x1-1/2", Flachkopf Streuer		
6		14-32103	Mutter 1/4-20, selbstsichernd SP-125		
7		14-11927	Führung Verschlussplatte, SP-150		
8		14-31120	Schraube 1/4"-20x2" Streuer		
9		14-60300	Umlenkung kpl. für SP-125, SP-150		
10		14-12274	Griffgummi Führungsholm SP-125, SP-150		
11		14-44251	Einstellgestänge unten SP-125. SP-150		
12		14-60298	Stremengenregler kpl. SP-150		
13		14-60175	Griff oben, kpl. SP-150		
14		14-12344	Distanzstück, Griff für SP-150		
15		14-31100	Schraube 1/4-20 x 1 1/2" SP-125, SP-150		
16		14-25223	Führungsholm SP-150 (Länge: 56cm)		
17		14-42256	Einstellgestänge, oben SP-150		
18		14-31138	Schraube Typ "A" #8x3/8" SP-150		
19		14-33108	Sicherungssplint 3/16" x 1" SP-125, SP-150		
20		14-32100	Mutter 1/4-20 SP-125		
21		14-36208	Schraube 2,8 x 9		
22		14-12278	Verschlussplatte SP-125, SP-150	Bohrung für Streuwelle Ø 9 mm	
22		14-12317	Verschlußplatte für SP-125	Bohrung für Streuwelle Ø 14 mm	
23		14-25222	Halter, unten, Führungsholm SP-150		
24		14-25108	Rahmen SP-150		
25		14-44249	Rahmenstrebe SP-150		
26		14-25228	Querstrebe FDSP-25		
27		14-31106	Schraube 1/4-20 x 2 1/4" SP-125, SP-150		
28		14-12109	Streuteller für SP-150		
29		14-36105	Splint 1/8"x1-1/4" Streuer		
30		14-70138	Rad kpl. 4.10x3.50-6 für SP-125 + SP-150		
30	2	36-15-0010-0	Schlauch 4.00-4 und 4.10/3.50-4, ES-330B neu, ES-330H, ES-424E, EKM-725EA, kleine Streuer		

## Illustration SP-125 ab Bj. 2014

---

Bild Nr.	Menge	Teilenummer	Bezeichnung	Anmerkung	Techn. Info
31		14-60333	Getriebe ohne Achse, SP-125, SP-150		
32		14-12148	Achslager für SP-150, SP-125		
33		14-12152	Buchse für Achse für SP-150, SP-125		
34		14-33109	Getriebestrebe für SP-125		
35		14-60027	Flügelmutter schwarz, SP-340		
36		14-37100	Schraube 1/4"-20x1", SP-340		
37		14-12147	Buchse, Führungsholm, SP-340		
38		14-24500	Achse, SP-125, SP-150, SP-340, SP-370		
39		14-25723	Abstellfuß, ES-340		
40		14-12196	Aufkleber Streumenge, SP-150		
41		Z-2880-77001	Streubehälterabdeckung SP-125		
42		Z-2880-50-166	Seitenbegrenzer für SP-125, SP-150 SP-340 und SP-370		





## Illustration Streubegrenzer Z-2880-50-166

---

Bild Nr.	Menge	Zeilennummer	Bezeichnung	Anmerkung	Techn. Info
0		Z-2880-50-166	Seitenbegrenzer für SP-125, SP-150 SP-340 und SP-370		
1		14-12335	Winkelstück Streubegrenzer SP-125/150/370		
2		14-12336	Klemmhalter SP-125/150/370		
3		14-12337	Kunststoffhülse SP-125/150/370		
4		14-12338	Kunststoffhülse SP-125/150/370		
5		14-12339	Deflektor seitlich, SP-125/150/340/370		
6		14-12340	Deflektor vorn, SP-125/150/340/370		
7		14-31124	Schraube		
8		14-42280	Gestänge für Deflektor vorn, SP-125/150/340/370		
9		14-60433	Gestänge links mit Halter für Deflektor SP-125/150/340/370		
10		14-60434	Gestänge rechts mit Halter für Deflektor SP-125/150/340/370		
11		14-60435	Deflektor link, kpl., SP-125/150/340/370		
12		14-60436	Deflektor rechts, kpl., SP-125/150/340/370		
13		14-60501	Deflektor vorn, kpl., SP-125/150/340/370		