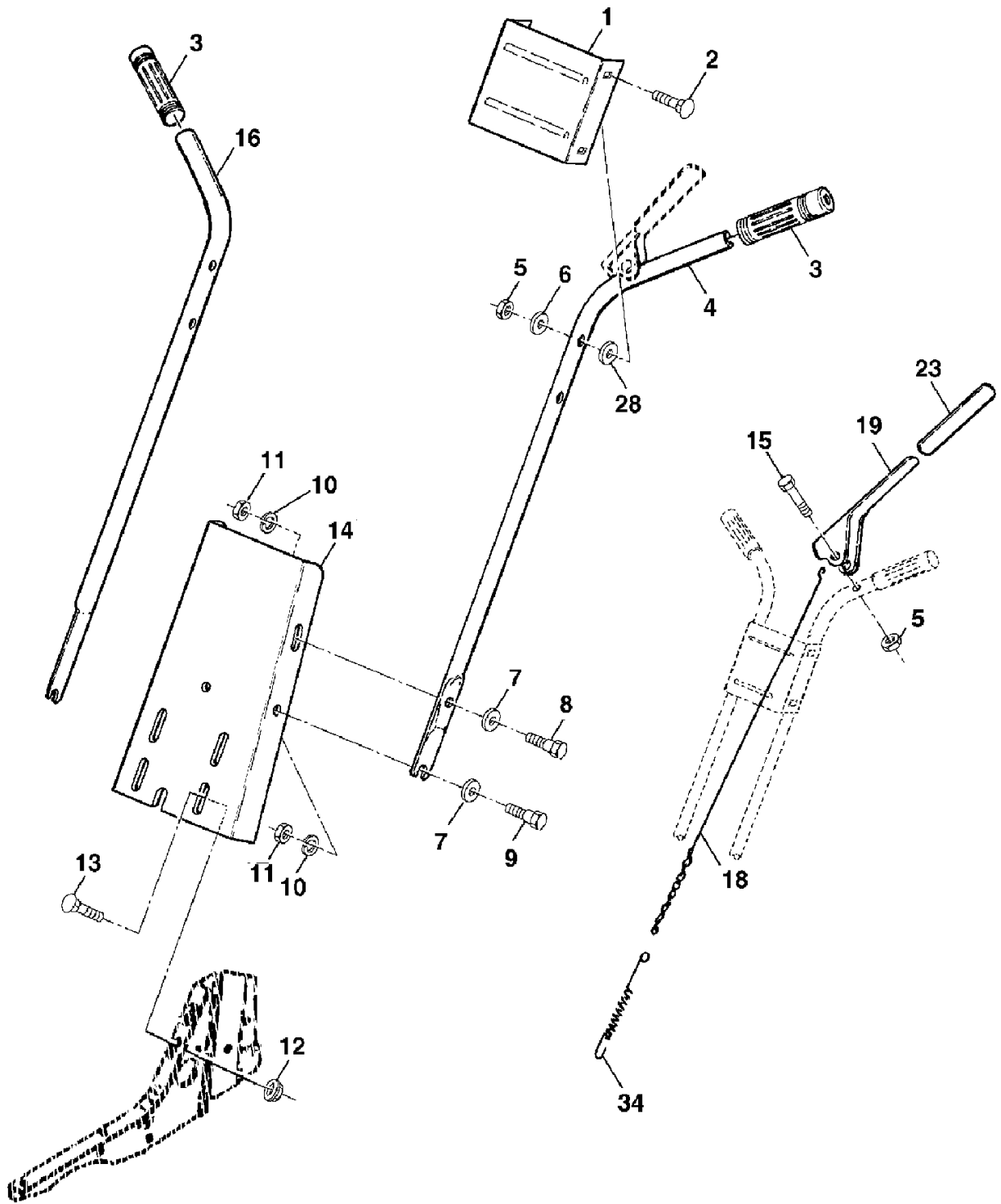




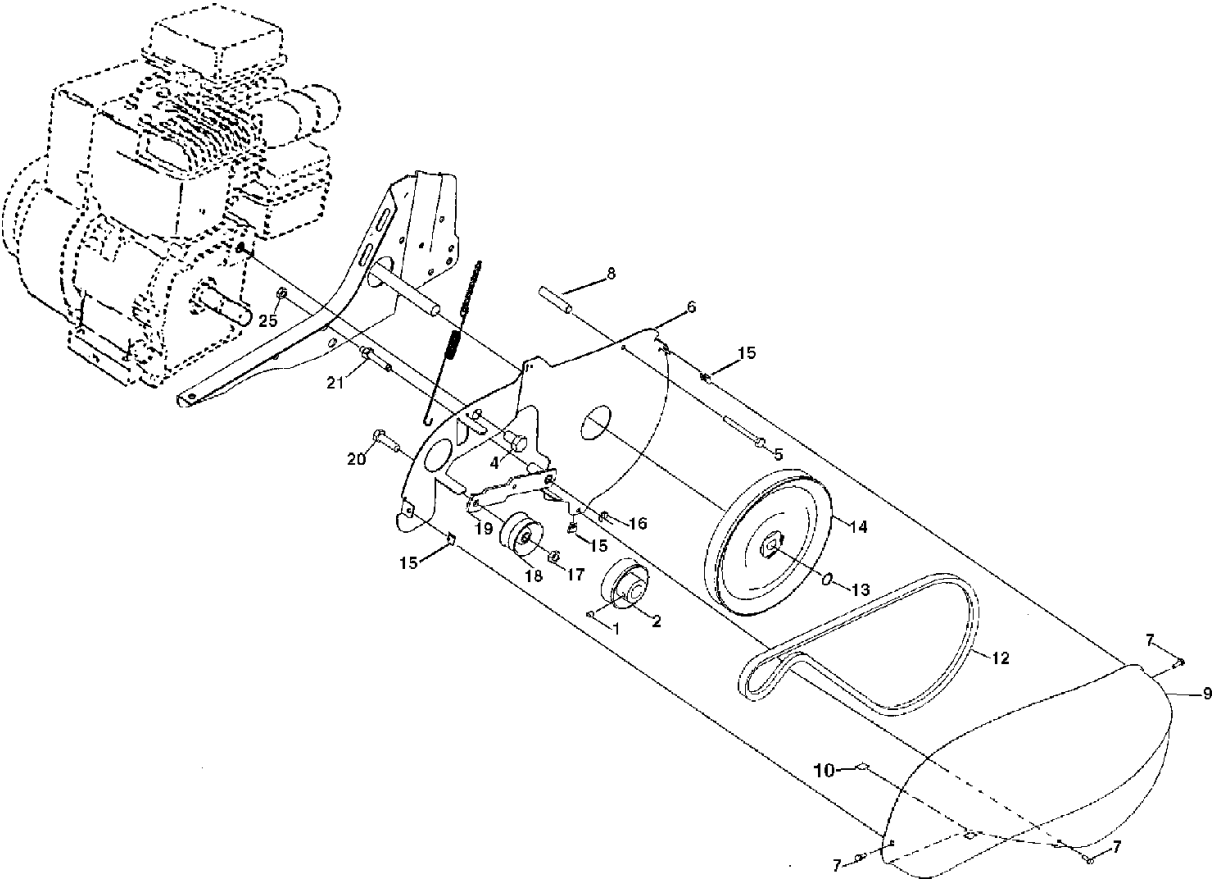
SPARE PARTS LIST

CULTIVATORS/TILLERS

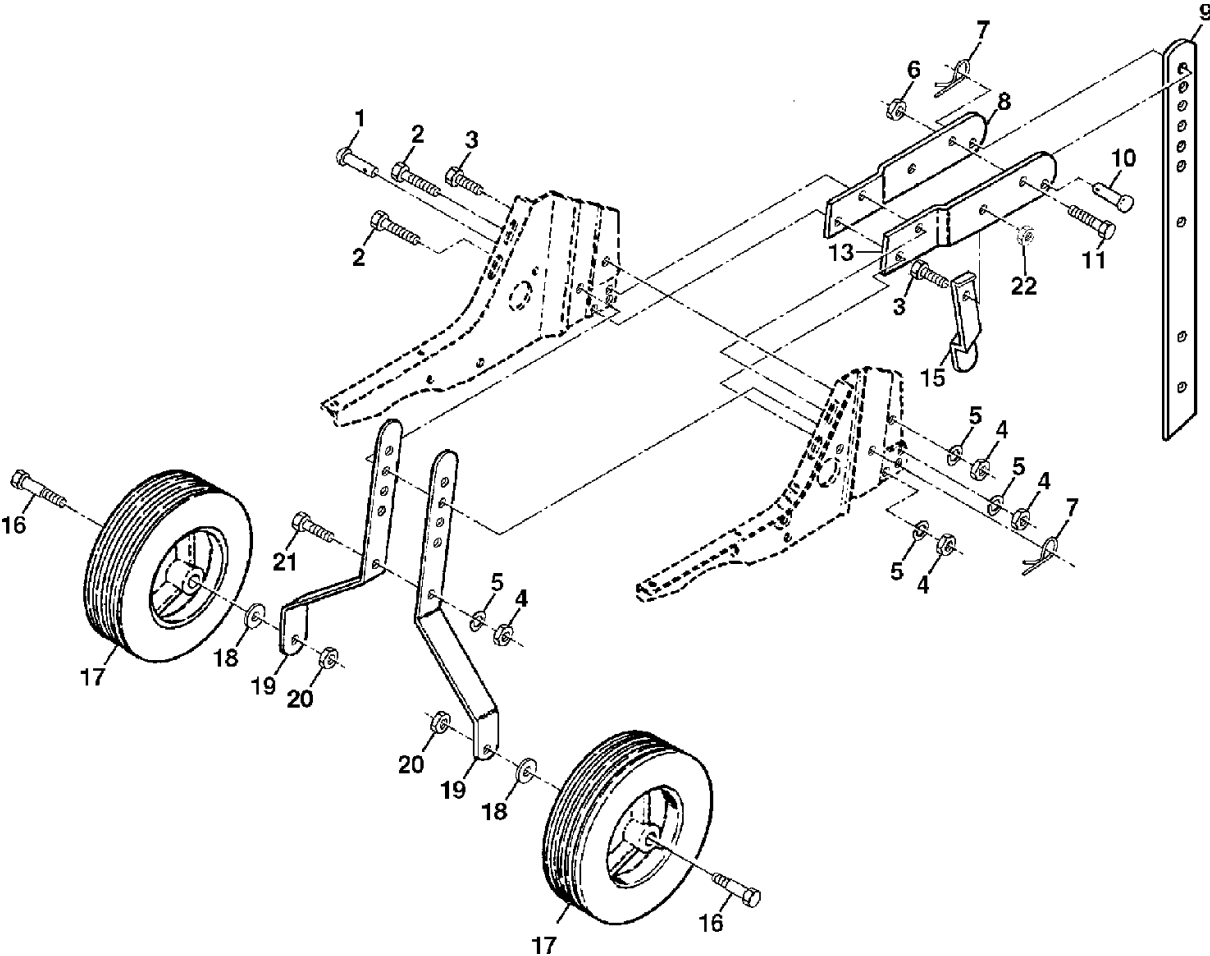
WEF500H, 2000-01



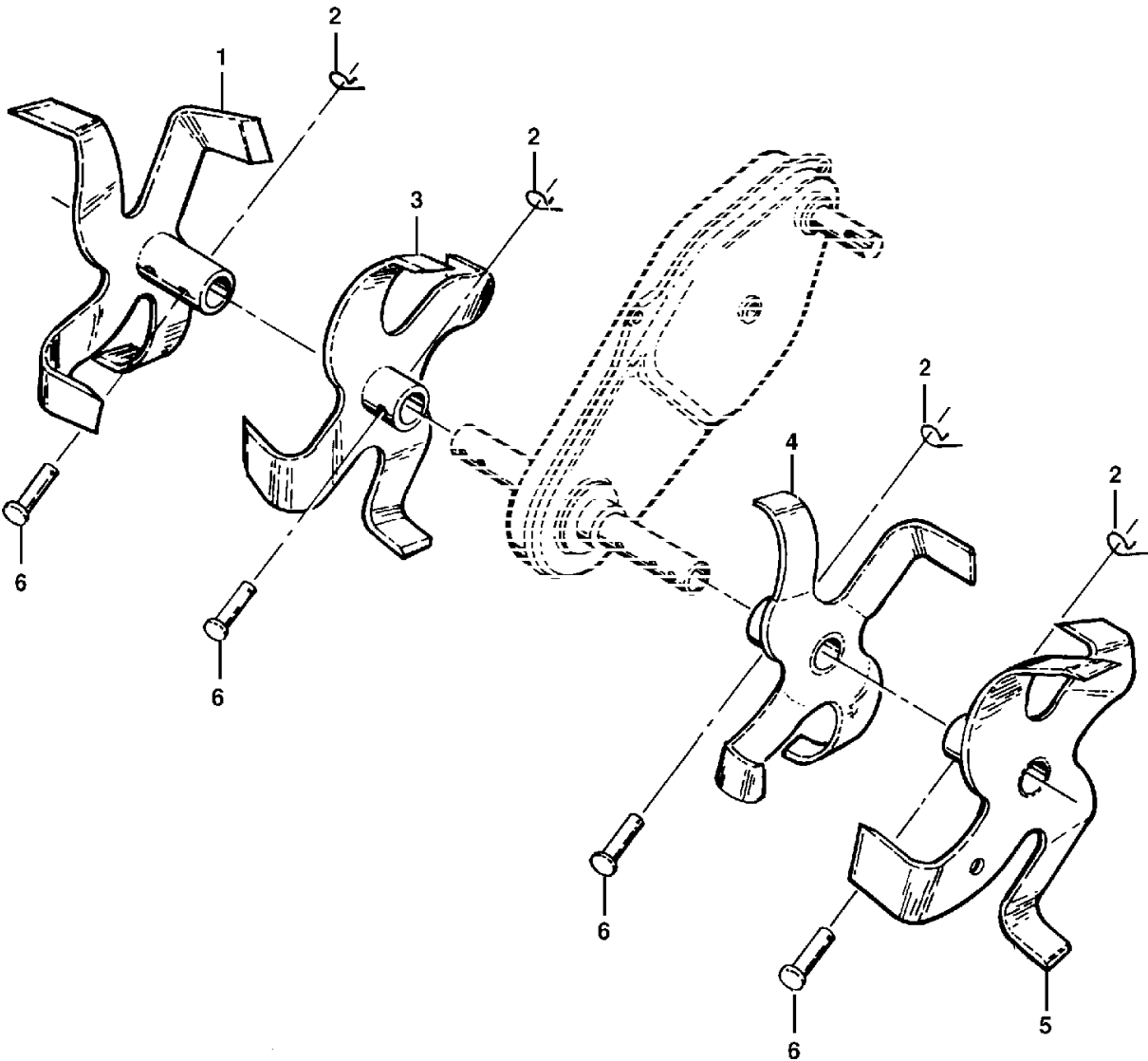
Referenz	Teile Nr	Beschreibung	Bemerkung:	ANZ KIT
4	532 15 14-73	EINSTELLHEBEL		1
5	873 68 05-00	MUTTER		1
6	819 11 11-16	SCHEIBE		1
7	819 12 14-14	SCHEIBE		1
8	874 76 05-16	BOLZEN		1
9	874 76 05-12	BOLZEN		1
10	810 04 05-00	SCHEIBE		1
11	873 22 05-00	MUTTER		1
12	898 00 01-29	MUTTER		1
13	872 14 05-06	BOLZEN		1
15	874 76 05-24	BOLZEN		1
16	532 15 14-74	EINSTELLHEBEL		1
23	532 00 82-06	TURNING KNOB		1
28	819 13 13-12	SCHEIBE		1
34	3070J	FEDER	3070J	1



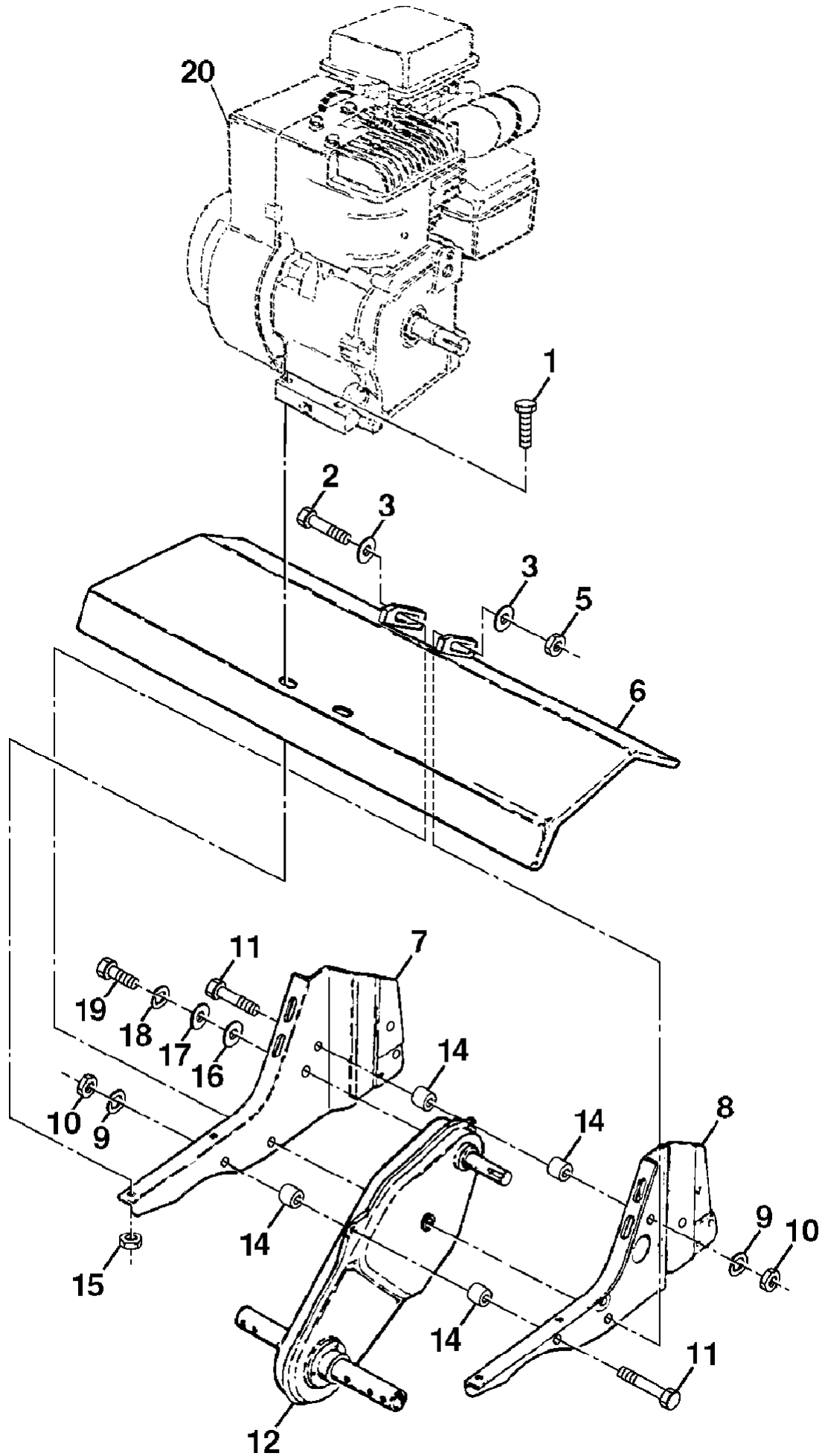
Referenz	Teile Nr	Beschreibung	Bemerkung:	ANZ KIT
1	823 23 05-06	SCHRAUBE		1
2	532 13 08-12	RIEMENSCHLEIBE		1
5	817 49 04-40	BOLZEN		1
7	532 16 55-03	SCHRAUBE		1
8	532 13 91-55	ABSTANDSSCHLEIBE		1
9	532 16 57-68	DECKEL		1
10	532 10 92-27	KISSEN		1
12	9180R	V BELT STD	9180R	1
13	812 00 00-28	KLAMMER		1
14	532 15 12-23	SCHLEIBE		1
15	532 16 55-04	MUTTER		1
16	812 00 00-36	RETAINING RING		1
17	873 35 06-00	MUTTER		1
18	532 16 18-06	RIEMENSCHLEIBE		1
19	532 16 22-90	HEBEL		1
20	874 76 06-20	BOLZEN		1
21	532 10 69-68	WELLE		1
25	873 35 05-00	MUTTER		1



Referenz	Teile Nr	Beschreibung	Bemerkung:	ANZ KIT
1	9194R	DRILLED RIVET RT	9194R	1
2	874 76 05-20	BOLZEN		1
3	874 76 05-12	BOLZEN		1
4	873 22 05-00	MUTTER		1
5	810 04 05-00	SCHEIBE		1
6	532 06 23-36	MUTTER		1
7	532 00 49-21	FEDER		1
9	532 12 22-33	TAIL-SKID		1
15	5388J	STAKE SPRING TI	5388J	1
16	532 12 11-17	BOLZEN		1
18	819 13 13-11	SCHEIBE		1
20	873 68 06-00	MUTTER		1
21	874 76 05-16	BOLZEN		1
22	873 80 05-00	LOCK NUT		1



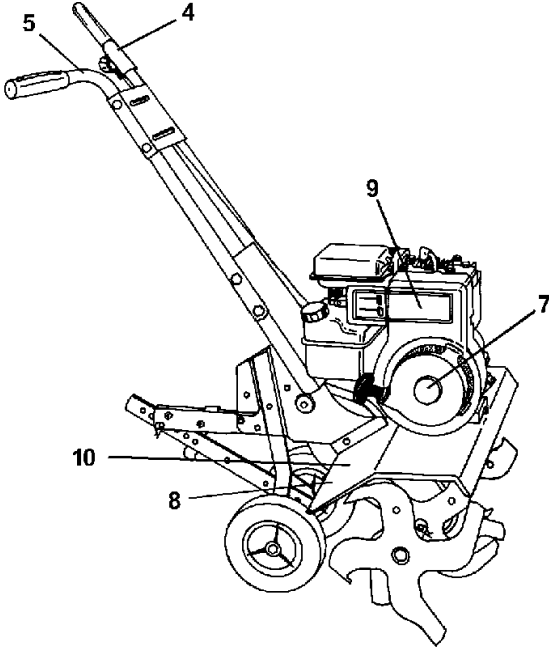
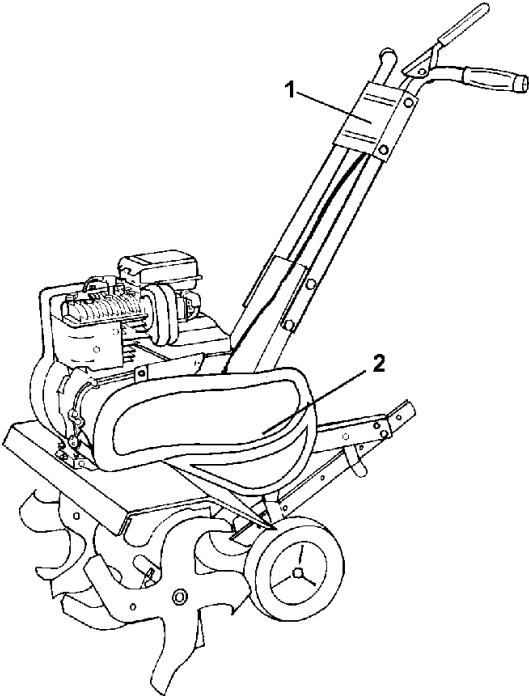
Referenz	Teile Nr	Beschreibung	Bemerkung:	ANZ KIT
1	532 15 69-26	MESSER		1
2	532 00 31-46	KLAMMER		1
3	532 15 69-24	MESSER		1
4	532 15 69-23	MESSER		1
5	532 15 69-25	MESSER		1
6	532 00 49-29	PIN RETAINING SCREW		1



GETRIEBE

WEF500H, 2000-01

Referenz	Teile Nr	Beschreibung	Bemerkung:	ANZ KIT
1	874 76 05-24	BOLZEN		1
3	819 13 13-11	SCHEIBE		1
5	532 06 23-36	MUTTER		1
7	532 16 58-35	BRACKET.ENGINE.RH		1
8	532 16 58-34	BRKT.ENGINE.LH		1
9	810 04 05-00	SCHEIBE		1
10	873 22 05-00	MUTTER		1
11	874 76 05-44	BOLZEN		1
12	532 15 12-22	GETRIEBE		1
14	9173R	SPLIT SPACER RT	9173R	1
15	873 31 05-00	MUTTER		1
16	819 09 14-12	SCHEIBE		1
17	819 09 20-16	SCHEIBE		1
18	810 04 04-00	SCHEIBE		1
19	874 61 04-12	BOLZEN		1



Referenz	Teile Nr	Beschreibung	Bemerkung:	ANZ KIT
1	532 16 24-13	DECALC.CONSOLE DE CMDE 162413		1
5	532 11 06-14	Folie		1
7	532 17 18-03	DECALC.VOLUTE MOTEUR 171803		1
8	532 12 00-76	Folie		1
9	532 17 18-04	DECALC.CONTROL VITESSE 171804		1
10	532 16 23-84	Folie		1