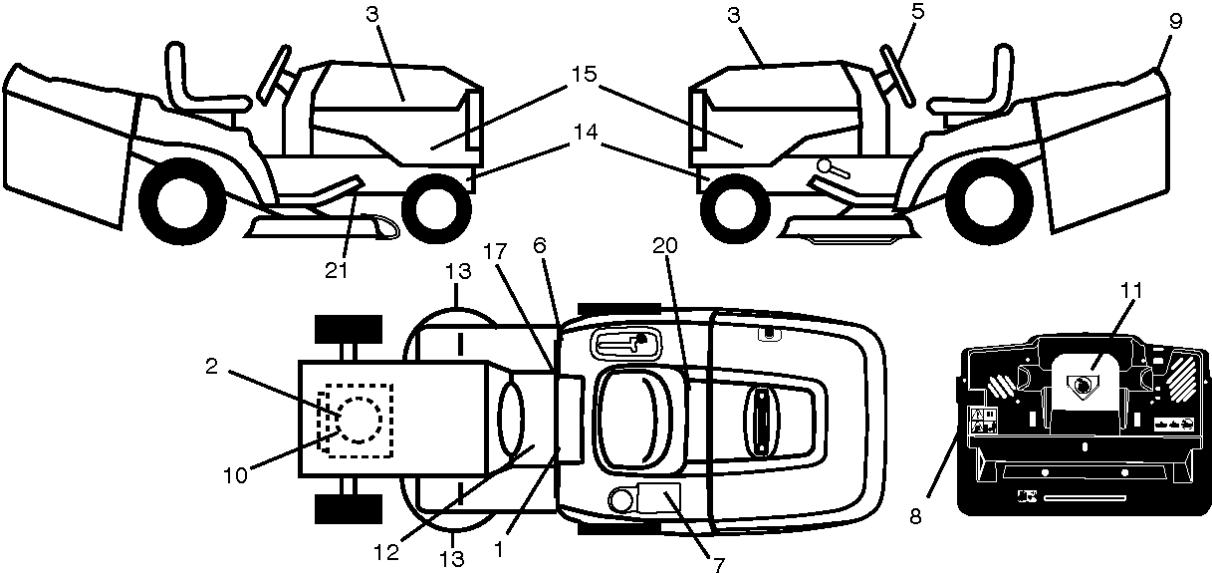




# SPARE PARTS LIST

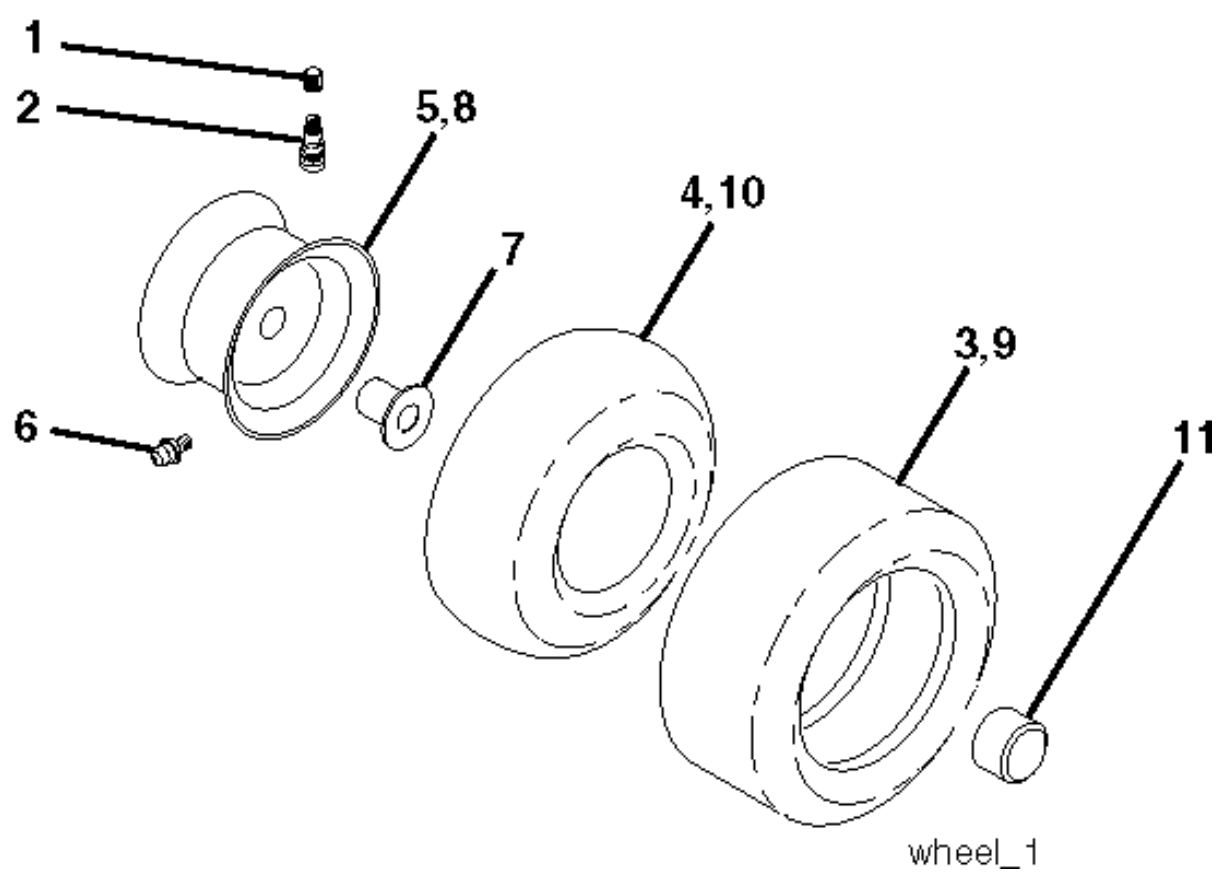
TRACTORS/RIDE MOWERS

P200107HRB, 96061017802, 2010-07



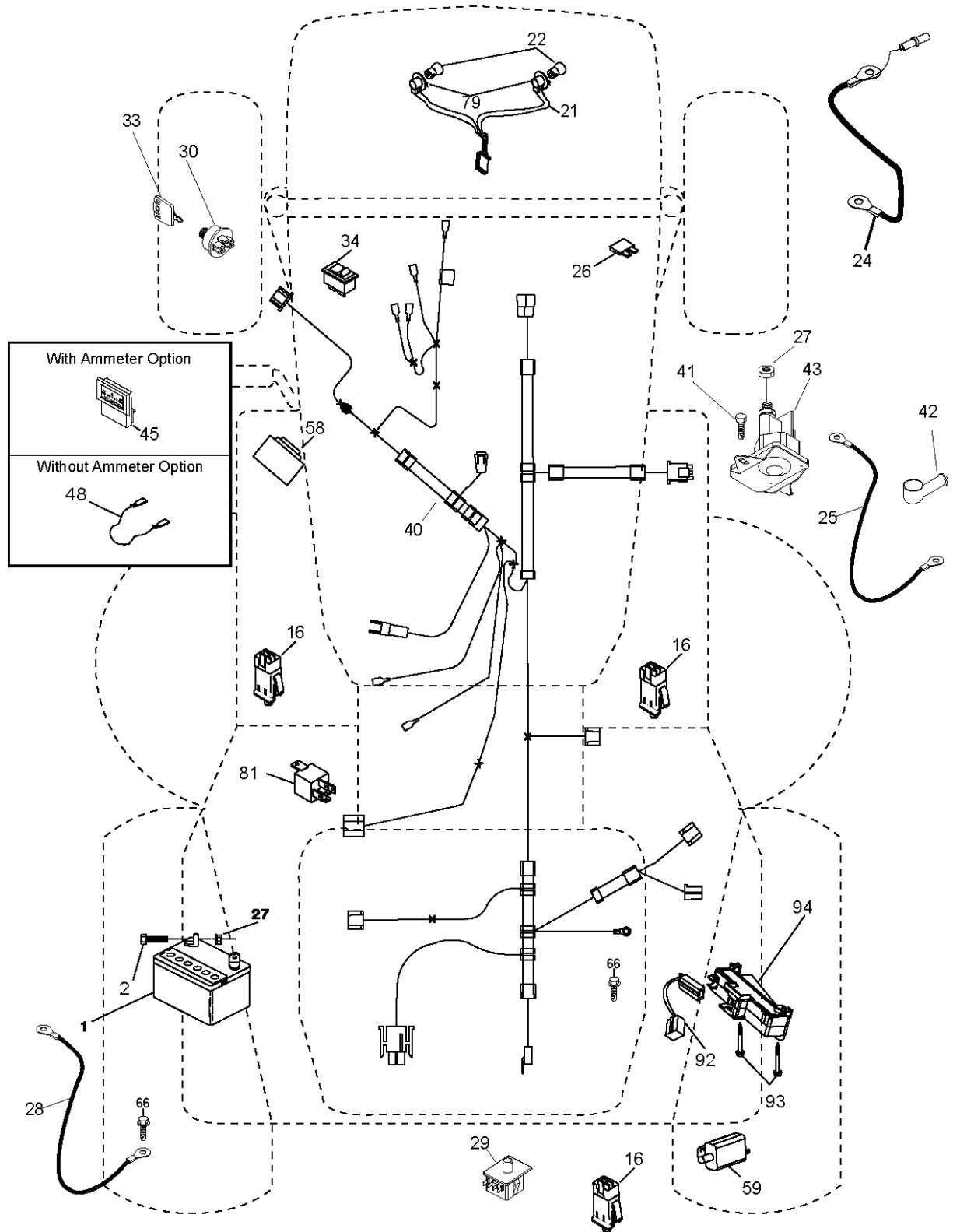
Referenz	Teile Nr	Beschreibung	Bemerkung:	ANZ KIT
1	532 40 03-89	AUFKLEBER		
2	532 40 88-38	Folie		
3	532 43 12-20	Folie		
5	532 40 80-55	AUFKLEBER		
6	532 18 04-32	Folie		
7	532 14 50-05	Folie		
8	532 18 04-35	Folie		
9	532 40 81-47	Folie		
10	532 19 68-41	Folie		
11	532 18 21-66	Folie		
12	532 15 97-37	Folie		
13	532 19 68-42	Folie		
14	532 15 97-36	Folie		
15	532 40 81-48	Folie		
17	532 14 08-37	Folie		
20	532 16 69-60	Folie		
21	532 16 62-86	Folie		
--	532 13 83-11	Folie		
--	532 18 10-90	PLATTE		
--	532 18 10-91	PLATTE		

## WHEELS & TIRES

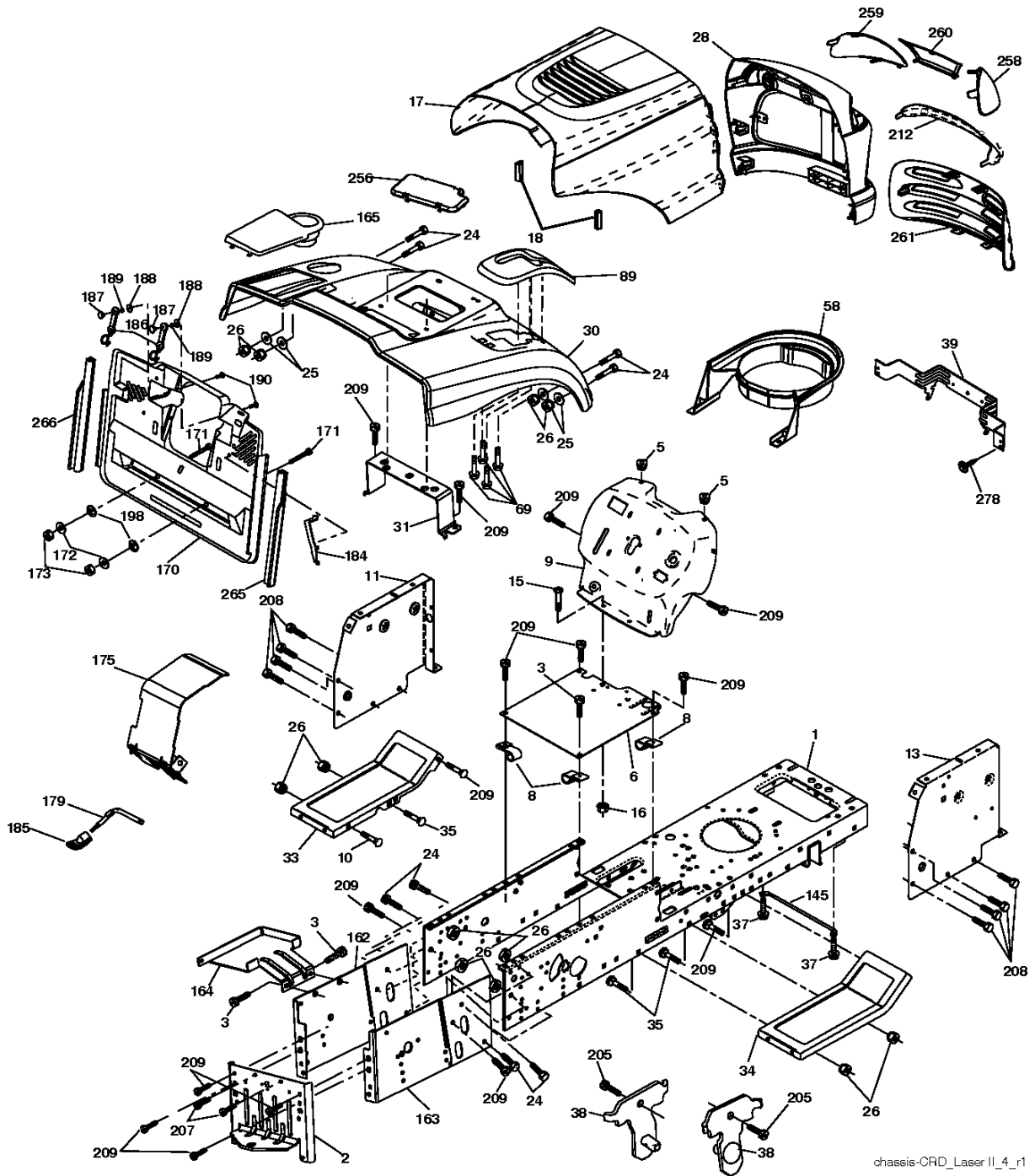


Referenz	Teile Nr	Beschreibung	Bemerkung:	ANZ KIT
1	532 05 91-92	CAP VALVE		
2	532 06 51-39	NIPPEL		
3	532 10 62-22	REIFEN		
4	532 05 99-04	SCHLAUCH		
5	532 12 51-21	RIM, 6"		
6	532 12 49-57	NIPPEL		
7	532 12 49-59	LAGER		
8	532 12 51-22	RIM, 8"		
9	532 12 20-82	REIFEN		
10	532 12 49-26	SCHLAUCH		
11	532 17 50-39	RADKAPPE		
--	532 14 43-34	SEALING FOAM		

C01



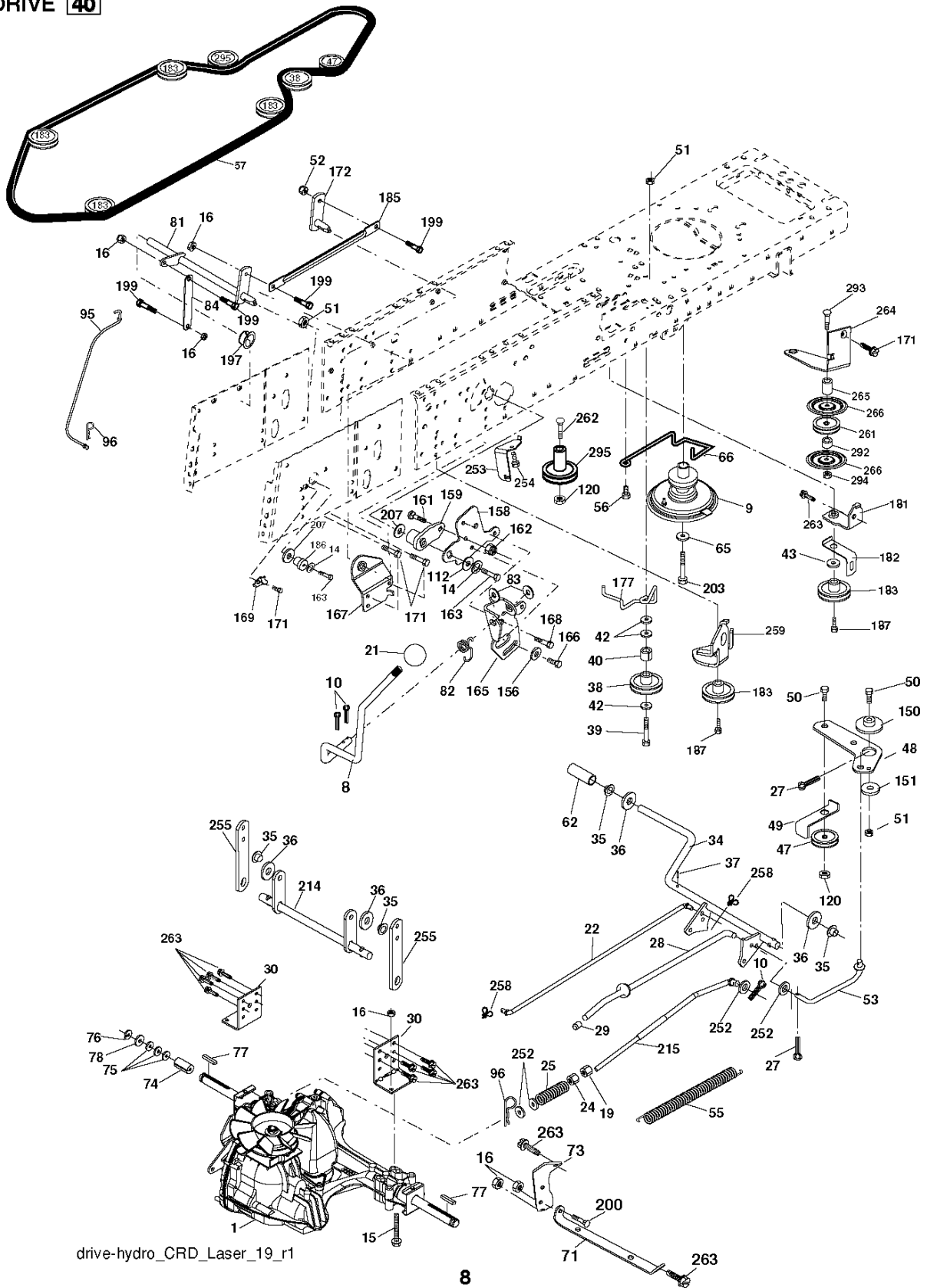
Referenz	Teile Nr	Beschreibung	Bemerkung:	ANZ KIT
1	532 16 34-65	BATTERIE		
2	874 76 04-12	BOLZEN		
16	532 17 61-38	SWITCH INTERLOCK		
21	532 18 37-59	TRAGEGURT		
22	532 00 41-52	LAMPE		
24	532 12 47-80	KABEL		
25	532 16 59-87	KABEL		
26	532 17 51-58	SICHERUNG		
27	873 51 04-00	MUTTER		
28	532 12 77-25	KABEL		
29	532 19 27-49	SWITCH.SEAT.DP W/RAMPS		
30	532 19 33-50	ELEKTRONIKMODUL		
33	532 41 19-35	TASTE		
34	532 11 07-12	SCHALTER		
40	532 19 74-36	KABELSATZ		
41	871 11 04-08	BOLZEN		
42	532 13 15-63	DECKEL		
43	532 19 25-07	ELEKTROMAGNET		
48	532 14 08-44	ADAPTER		
58	532 16 94-19	SUMMER		
59	532 18 03-79	SWITCH FBI		
66	817 49 06-08	SCHRAUBE		
79	532 17 52-42	HOLDER		
81	532 10 97-48	RELAIS		
92	532 19 66-15	KABELSATZ		
93	532 19 25-40	SCHRAUBE		
94	532 19 18-34	MODULE.REVERSE.ROS		





Referenz	Teile Nr	Beschreibung	Bemerkung:	ANZ KIT
1	532 17 46-20	RAHMEN		
2	532 18 03-84	DRAWBAR		
3	817 06 06-12	SCHRAUBE		
5	532 15 52-72	DÄMPFER		
6	532 18 44-19	PLATTE		
8	532 12 64-71	KLAMMER		
9	532 19 46-88	SCHALTBRETT		
10	872 14 06-08	BOLZEN		
11	532 17 49-96	PLATTE		
13	532 18 17-19	PLATTE		
15	874 18 05-12	SCHRAUBE		
16	873 51 05-00	MUTTER		
17	532 18 27-16	HAUBE		
18	532 18 49-21	STOSSFÄNGER		
24	874 78 06-16	BOLZEN		
25	819 13 13-12	SCHEIBE		
26	873 80 06-00	MUTTER		
28	532 40 83-00	ABDECKUNG		
30	532 19 73-64	RADABDECKUNG		
31	532 16 51-56	HALTER		
33	532 18 25-07	FOOT REST, LH		
34	532 18 25-08	FOOT REST, RH		
35	872 11 06-06	BOLZEN		
37	817 49 05-08	SCHRAUBE		
38	532 18 17-48	HALTER		
39	532 40 78-07	HALTER		
58	532 18 44-61	LUFTKANAL		
69	532 14 24-32	SCHRAUBE		
89	532 19 73-66	HALTER		
145	532 40 91-67	STANGE		
162	532 18 03-82	HALTER		
163	532 18 03-83	HALTER		
164	532 16 56-05	STÜTZE		
165	532 18 13-56	DECKEL		
170	532 19 94-88	DECKEL		
171	872 14 06-20	BOLZEN		
172	819 13 20-16	SCHEIBE		
173	873 51 06-00	MUTTER		
175	532 18 82-03	DOOR TRAP		
179	532 18 82-02	ROD PIVOT FBI		
184	532 17 46-62	HALTER		
185	532 18 11-01	KNOPF		
186	532 16 07-93	SPERRHAKEN		
187	532 12 50-04	MUTTER		
188	819 06 12-16	SCHEIBE		
189	810 07 10-00	SCHEIBE		
190	871 08 10-10	SCHRAUBE		
198	532 16 89-37	SCHEIBE		
205	817 49 06-08	SCHRAUBE		
207	817 67 05-08	SCHRAUBE		
208	817 67 06-08	SCHRAUBE		
209	817 00 06-12	SCHRAUBE		
212	532 18 42-48	EINSATZ		
256	532 18 13-61	DECKEL		
258	532 19 05-07	LINSE		
259	532 19 05-08	LINSE		
260	532 40 83-82	DECKEL		
261	532 40 83-95	DECKEL		
265	532 18 57-04	DICHTUNG		
266	532 18 57-03	DICHTUNG		
278	532 41 63-58	SCHRAUBE		
--	532 00 54-79	STOPFEN		

DRIVE **40**



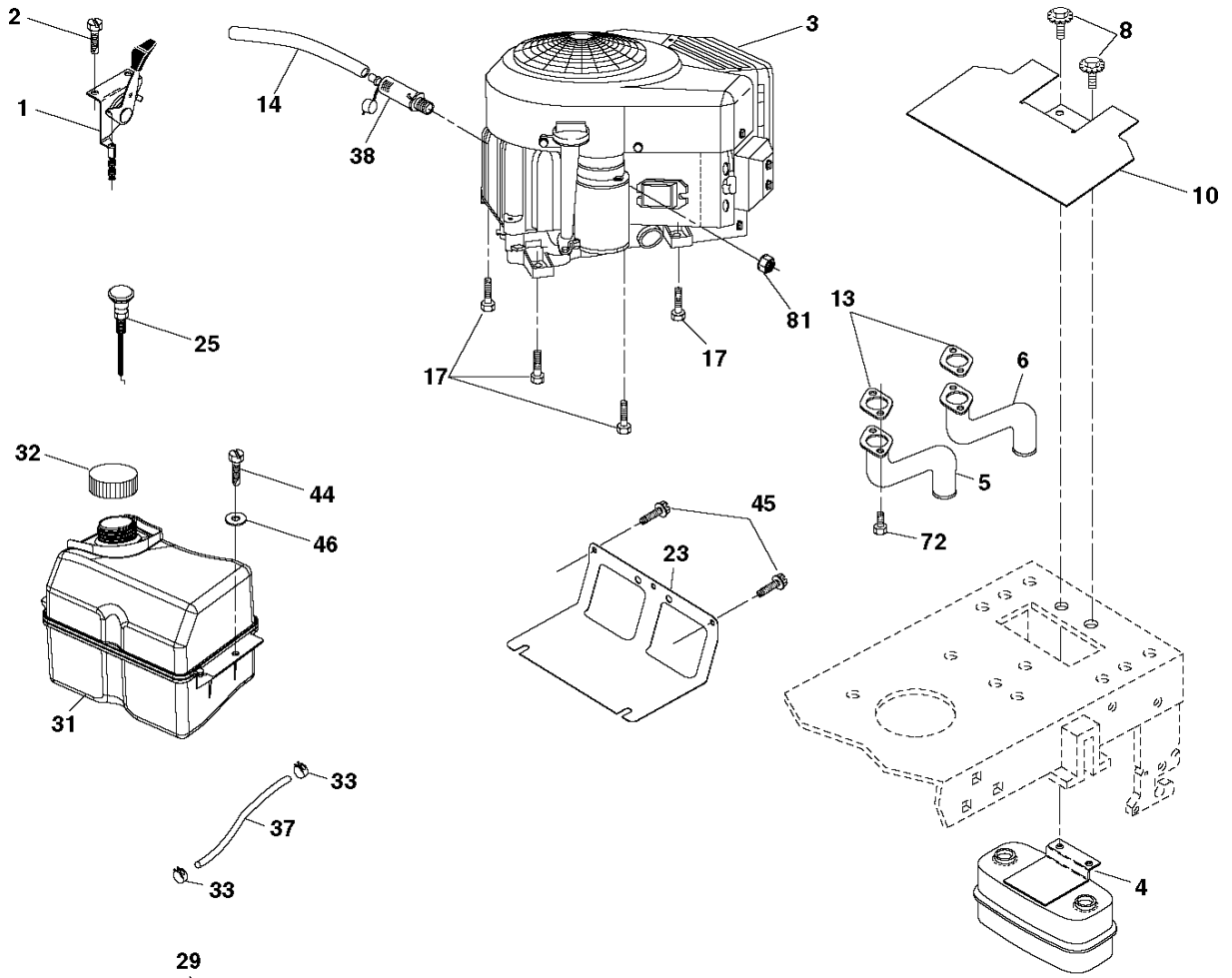
drive-hydro\_CRD\_Laser\_19\_r1

Referenz	Teile Nr	Beschreibung	Bemerkung:	ANZ KIT
1	-----	TBD		
8	532 19 27-06	HEBEL		
9	532 40 85-79	KUPPLUNG		
10	876 02 04-16	SPANNHÜLSE		
14	810 04 04-00	SCHEIBE		
15	874 49 05-44	SCHRAUBE		
16	873 80 05-00	LOCK NUT		
19	873 80 06-00	MUTTER		
21	532 14 08-45	KNOPF		
22	532 17 56-07	STANGE		
24	873 35 06-00	MUTTER		
25	532 19 20-36	FEDER		
27	876 02 04-12	SPANNHÜLSE		
28	532 17 57-65	WELLE		
29	532 07 16-73	DECKEL		
30	532 16 95-92	HALTER		
34	532 17 55-78	WELLE		
35	532 12 01-83	LAGER		
36	819 21 16-16	SCHEIBE		
37	532 12 49-63	PIN RETAINING SCREW		
38	532 16 59-36	RIEMENSCHLEIBE		
39	874 76 06-44	BOLZEN		
40	532 12 49-65	ABSTANDSSCHLEIBE		
42	819 13 13-12	SCHEIBE		
43	819 11 10-12	SCHEIBE		
47	532 12 77-83	RIEMENSCHLEIBE		
48	532 15 44-07	FÜHRUNG		
49	532 12 32-05	RIEMENFÜHRUNG		
50	872 11 06-12	BOLZEN		
51	873 68 06-00	MUTTER		
52	873 68 05-00	MUTTER		
53	532 19 96-52	TIGE DE TENSION POULIE		
55	532 10 57-09	FEDER		
56	817 06 06-20	SCHRAUBE		
57	532 17 01-40	RIEMEN		
62	532 12 48-72	PEDAL RUBBER		
65	810 04 07-00	SCHEIBE		
66	532 15 47-78	SPANNER		
71	532 16 91-83	STANGE		
73	532 16 91-82	HALTER		
74	532 13 70-57	ABSTANDSSCHLEIBE		
75	532 12 17-49	SCHEIBE		
76	812 00 00-01	SPRENGRING		
77	532 12 35-83	TASTE		
78	532 12 17-48	SCHEIBE		
81	532 17 00-06	WELLE		
82	532 16 57-11	FEDER		
83	819 17 12-16	SCHEIBE		
84	532 17 00-07	GELENK		
95	532 17 00-15	GELENK		
96	532 12 47-88	RETAINING RING		
112	819 09 12-10	SCHEIBE		
120	873 90 06-00	MUTTER		
150	532 16 58-50	BUSHING		
151	819 13 32-10	SCHEIBE		
156	532 16 60-02	SCHEIBE		
158	532 16 55-89	HALTER		
159	532 18 39-00	HEBEL		
161	872 14 04-06	BOLZEN		
162	873 68 04-00	MUTTER		
163	874 78 04-16	BOLZEN		
165	532 16 56-23	HALTER		
166	817 49 05-10	SCHRAUBE		
167	532 16 55-88	HALTER		

## ANTRIEB

P200107HRB, 96061017802, 2010-07

Referenz	Teile Nr	Beschreibung	Bemerkung:	ANZ KIT
168	532 16 54-92	BOLZEN		
169	532 16 55-80	HALTER		
171	817 49 06-08	SCHRAUBE		
172	532 17 02-71	GELENK		
177	532 16 59-32	HOLDER		
181	532 18 02-11	HALTER		
182	532 18 26-82	RIEMENFÜHRUNG		
183	532 19 95-32	RIEMENSCHLEIBE		
185	532 17 00-08	GELENK		
186	532 16 56-14	NABE		
187	817 58 05-20	BOLZEN		
197	532 16 96-13	HÜLSE		
199	532 16 96-12	SCHRAUBE		
200	872 14 05-08	BOLZEN		
203	871 17 07-80	BOLZEN		
207	532 16 98-45	SCHLEIBE		
214	532 17 56-09	HEBEL		
215	532 17 56-52	STANGE		
252	819 13 16-16	SCHLEIBE		
253	532 17 50-28	HALTER		
254	817 00 06-16	SCHRAUBE		
255	532 17 56-08	WELLE		
258	532 17 80-62	KLAMMER		
259	532 18 02-12	HALTER		
261	532 13 14-94	RIEMENSCHLEIBE		
262	872 11 06-22	BOLZEN		
263	817 00 06-12	SCHRAUBE		
264	532 19 76-08	HALTER		
265	532 40 46-07	ABSTANDSSCHLEIBE		
266	532 18 20-61	PROTECTOR		
292	532 40 02-71	ABSTANDSSCHLEIBE		
293	872 14 06-28	BOLZEN		
294	532 19 70-33	MUTTER		
295	532 17 91-14	RIEMENSCHLEIBE		

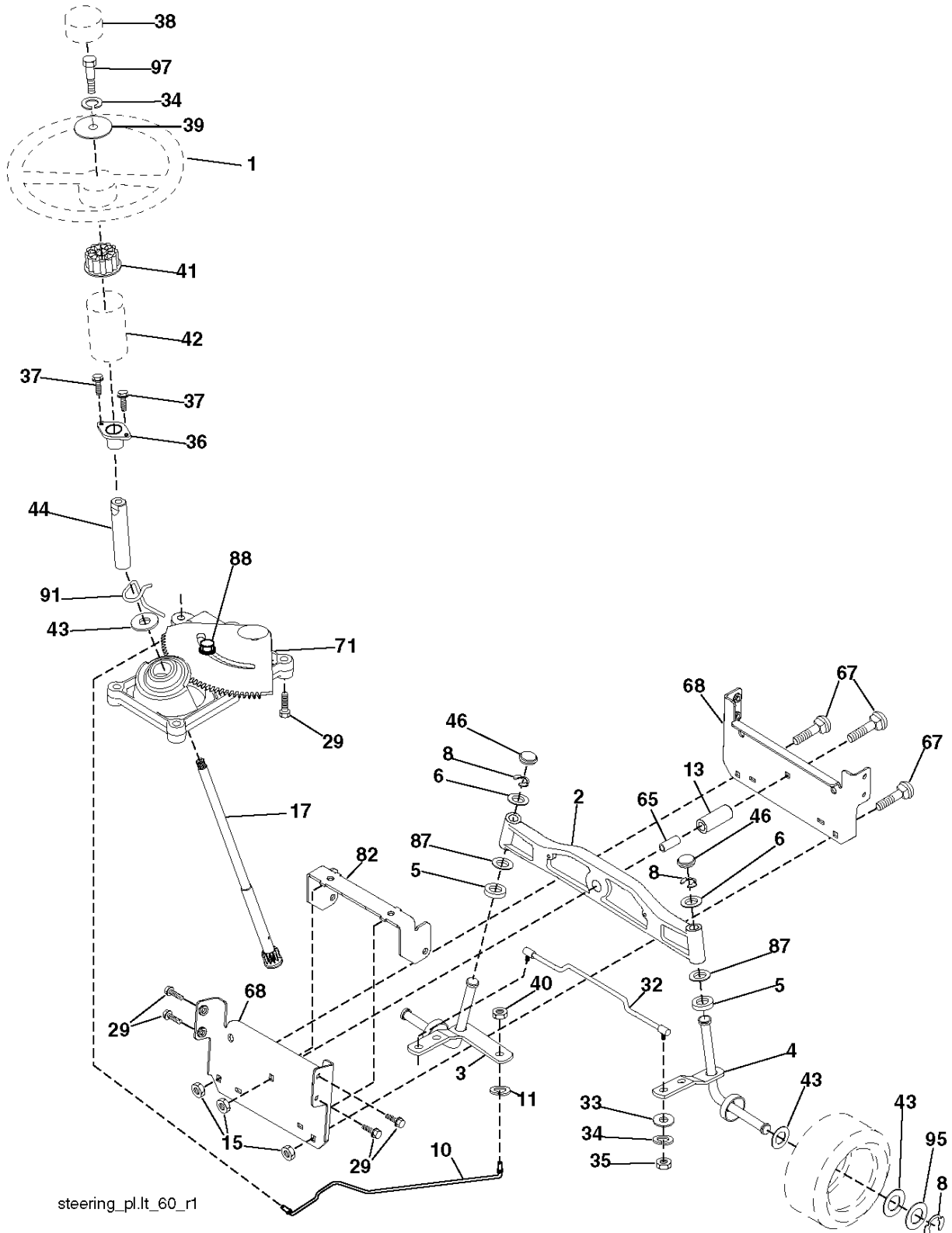


**OPTIONAL EQUIPMENT**  
**Spark Arrester**

## MOTOR

P200107HRB, 96061017802, 2010-07

Referenz	Teile Nr	Beschreibung	Bemerkung:	ANZ KIT
1	532 17 07-71	THROTTLE TRIGGER		
2	817 72 04-08	SCHRAUBE		
3	-----	TBD		
4	532 14 97-23	SCHALLDÄMPFER		
5	532 15 99-55	ROHR		
6	532 16 05-89	ROHR		
8	532 17 18-77	BOLZEN		
10	532 14 66-29	SCHUTZ		
13	532 16 53-91	DICHTUNG		
14	532 14 84-56	ROHR		
17	817 06 06-20	SCHRAUBE		
23	532 16 98-37	SCHUTZ		
25	532 19 18-12	BEDIENELEMENT		
29	532 13 71-80	SPARK ARRESTER KIT		
31	532 40 75-51	KRAFTSTOFFTANK		
32	532 19 77-25	STOPFEN		
33	532 12 34-87	SCHLAUCHSCHELLE		
37	532 13 70-40	SCHLAUCH		
38	532 18 16-54	STOPFEN		
44	817 67 04-12	SCHRAUBE		
45	817 00 06-12	SCHRAUBE		
46	819 09 14-16	SCHEIBE		
72	532 18 39-06	SCHRAUBE		
81	873 51 04-00	MUTTER		

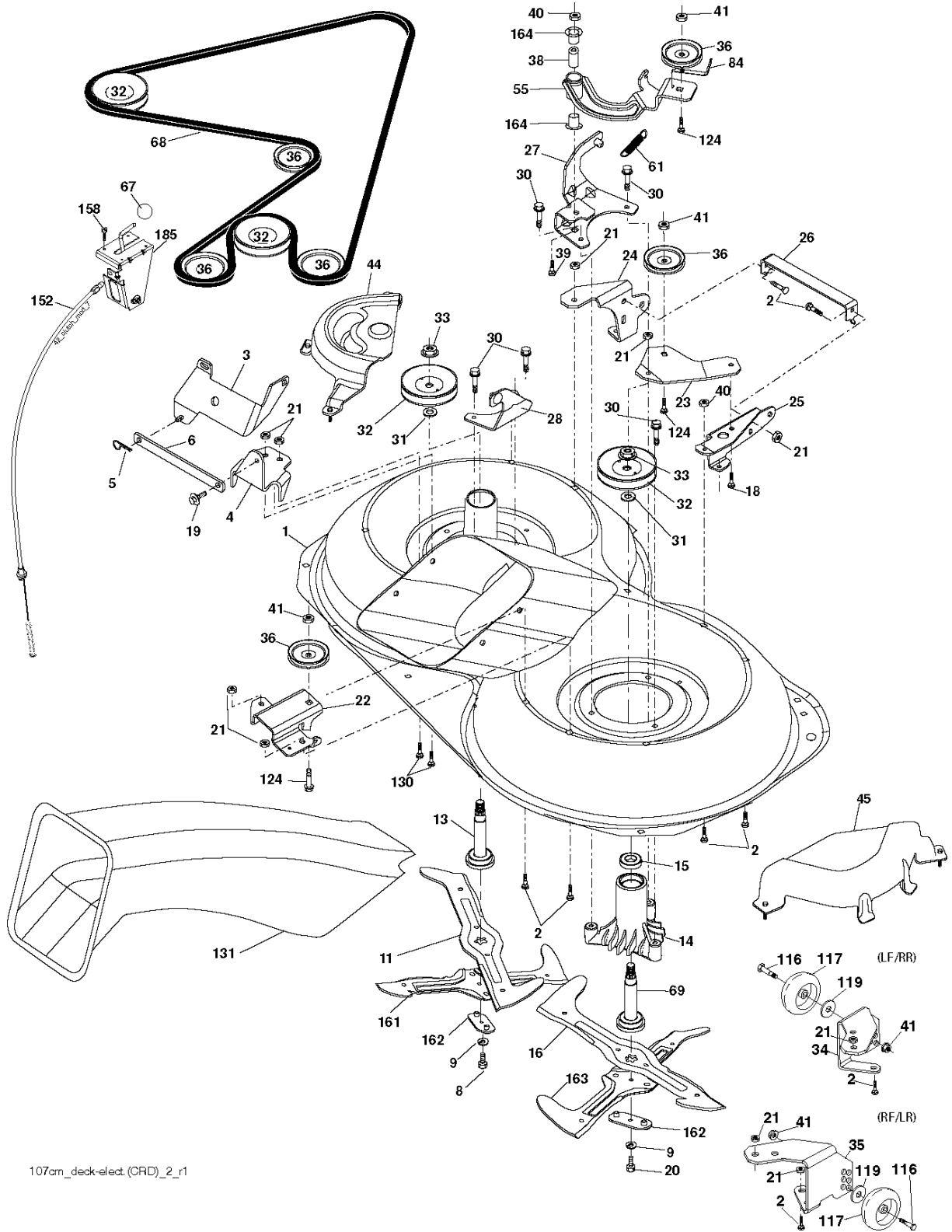


## LENKUNG

P200107HRB, 96061017802, 2010-07

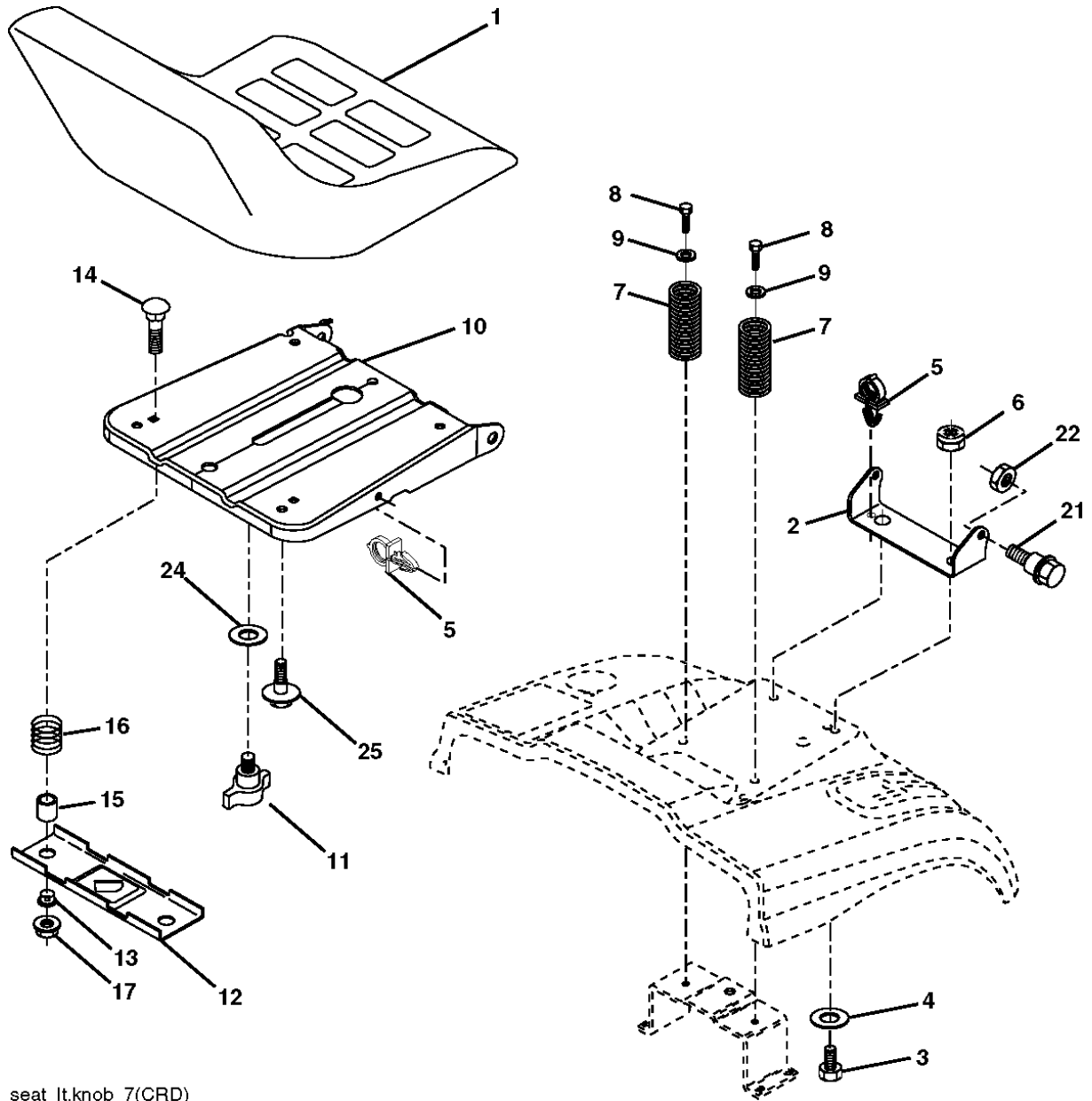
Referenz	Teile Nr	Beschreibung	Bemerkung:	ANZ KIT
1	532 19 45-95	LENKRAD		
2	532 18 47-06	WELLE		
3	532 16 98-40	SPINDEL		
4	532 16 98-39	SPINDEL		
5	532 12 49-31	SCHEIBE		
6	532 12 17-48	SCHEIBE		
8	812 00 00-29	SPRENGRING		
10	532 17 51-21	STANGE		
11	810 04 06-00	SCHEIBE		
13	532 13 65-18	ROHR		
15	532 14 52-12	MUTTER		
17	532 19 07-53	STANGE		
29	817 00 06-12	SCHRAUBE		
32	532 17 01-62	STANGE		
33	819 11 12-16	SCHEIBE		
34	810 04 05-00	SCHEIBE		
35	873 54 05-00	MUTTER		
36	532 15 50-99	BUSHING		
37	532 15 29-27	SCHRAUBE		
38	532 19 46-03	NABE		
39	819 11 38-12	SCHEIBE		
40	873 54 06-00	MUTTER		
41	532 18 67-37	ADAPTER		
42	532 16 96-33	HÜLSE		
43	532 12 17-49	SCHEIBE		
44	532 19 07-52	WELLE		
46	532 12 12-32	RADKAPPE		
65	532 41 47-36	ABSTANDSSCHEIBE		
67	872 11 06-18	BOLZEN		
68	532 16 98-27	WELLE		
71	532 17 51-46	STEERING GEAR		
82	532 19 99-78	SUPPORT ESSIEU AVANT		
87	532 17 39-66	SCHEIBE		
88	532 17 51-18	BOLZEN		
91	532 17 55-53	FEDER		
95	532 18 89-67	SCHEIBE		
97	874 78 05-64	BOLZEN		





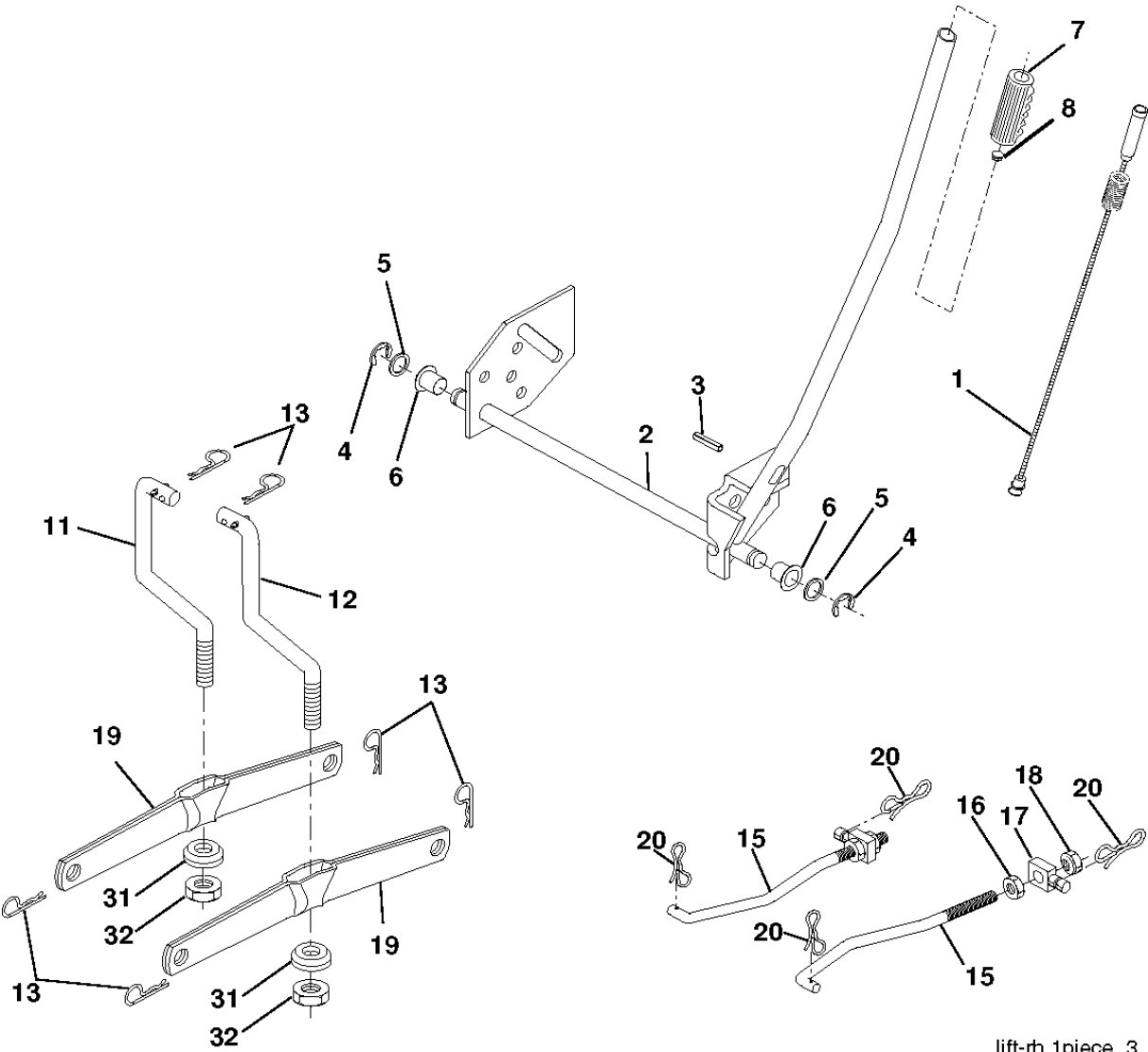
107cm\_deck-elect.(CRD)\_2\_r1

Referenz	Teile Nr	Beschreibung	Bemerkung:	ANZ KIT
1	532 16 91-60	GEHÄUSE		
2	872 14 05-06	BOLZEN		
3	532 43 18-64	HALTER		
4	532 16 91-67	HALTER		
5	532 12 46-70	RETAINING RING		
6	532 16 55-57	STANGE		
8	532 18 17-12	BOLZEN		
9	810 03 06-00	SCHEIBE		
11	532 18 05-83	RIDE ON BLADE		
13	532 13 76-45	WELLE		
14	532 12 87-74	LAGERGEHÄUSE		
15	532 11 04-85	LAGER		
16	532 18 05-84	RIDE ON BLADE		
18	872 11 06-06	BOLZEN		
19	532 13 28-27	SPEC. BOLT		
20	532 18 17-13	BOLZEN		
21	873 68 05-00	MUTTER		
22	532 16 91-65	HALTER		
23	532 16 91-66	HALTER		
24	532 41 34-36	HALTER		
25	532 40 01-05	HALTER		
26	532 40 01-10	STÜTZE		
27	532 16 91-72	HALTER		
28	532 16 91-68	HALTER		
30	532 17 39-84	SCHRAUBE		
31	532 18 76-90	SCHEIBE		
32	532 19 81-45	RIEMENSCHLEIBE		
33	532 40 02-34	MUTTER		
34	532 40 01-03	HALTER		
35	532 40 01-04	HALTER		
36	532 14 67-63	RIEMENSCHLEIBE		
38	532 16 98-51	ABSTANDSSCHLEIBE		
39	872 11 06-22	BOLZEN		
40	873 68 06-00	MUTTER		
41	873 90 06-00	MUTTER		
44	532 43 27-73	DECKEL		
45	532 43 27-72	DECKEL		
55	532 16 98-49	HEBEL		
61	532 19 94-87	FEDER		
67	532 10 69-32	KNOPF		
68	532 40 20-09	RIEMEN		
69	532 16 54-82	WELLE		
84	532 15 60-85	RIEMENFÜHRUNG		
116	532 19 34-06	BOLZEN		
117	532 17 48-73	LAUFRAD		
119	819 13 20-12	SCHEIBE		
124	872 11 06-12	BOLZEN		
130	872 11 05-06	BOLZEN		
131	532 16 56-61	ROHR		
152	532 17 60-74	KABEL		
158	817 72 04-08	SCHRAUBE		
161	532 18 04-24	RIDE ON BLADE		
162	532 18 08-78	ADAPTER		
163	532 18 04-25	RIDE ON BLADE		
164	532 12 49-37	BEARING COL. STRG.		
185	532 18 82-34	HEAD ASM. CABLE CLUTCH		
--	532 18 18-57	LAGERGEHÄUSE		
--	532 18 18-58	LAGERGEHÄUSE		
--	532 40 03-25	GEHÄUSE		



seat\_lt.knob\_7(CRD)

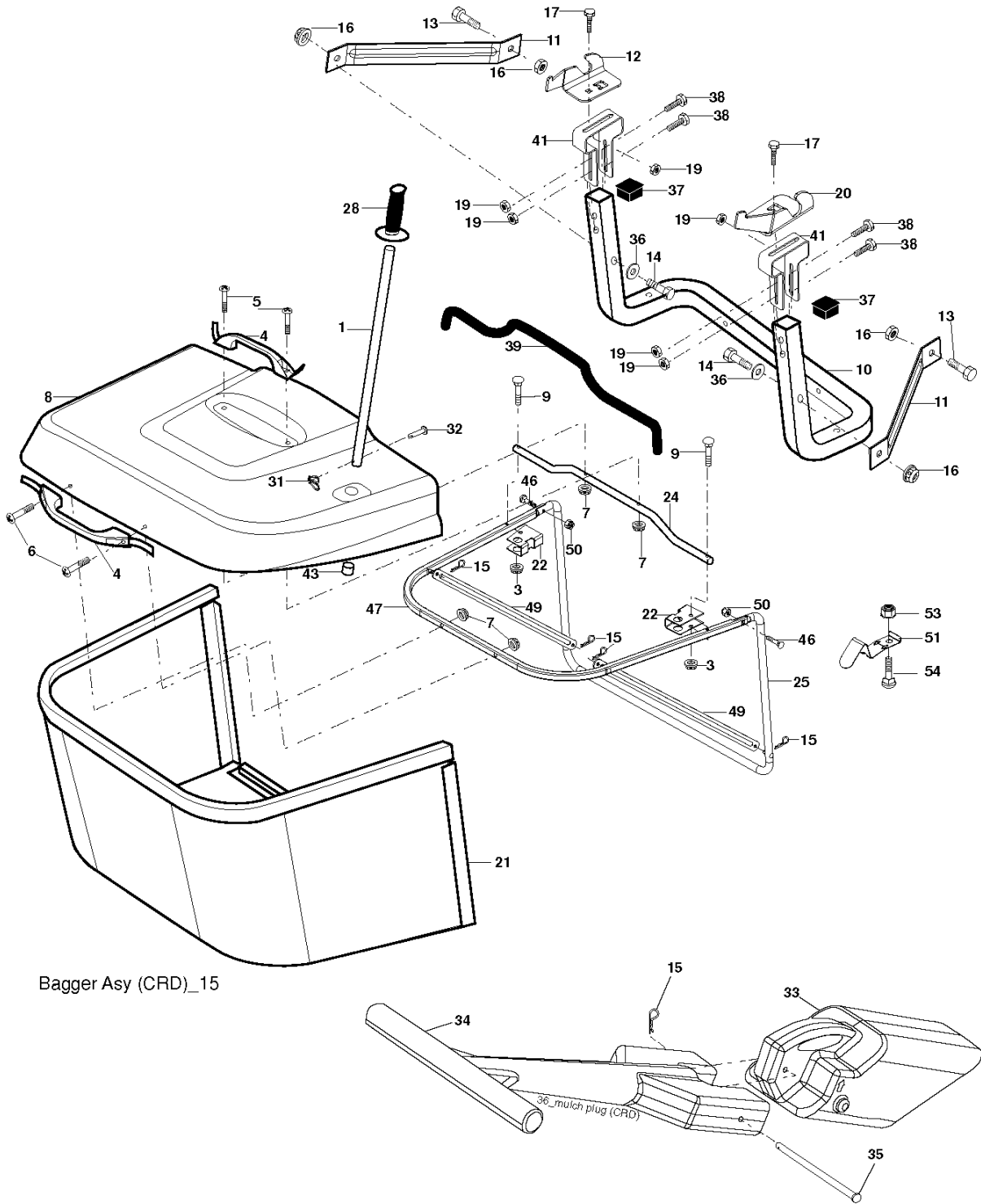
Referenz	Teile Nr	Beschreibung	Bemerkung:	ANZ KIT
1	532 40 10-43	SITZ		
2	532 14 05-51	HALTER		
3	871 11 06-16	SCHRAUBE		
4	819 13 16-10	SCHEIBE		
5	532 14 50-06	KLAMMER		
6	873 80 06-00	MUTTER		
7	532 12 41-81	FEDER		
8	817 00 06-16	SCHRAUBE		
9	819 13 16-14	SCHEIBE		
10	532 19 55-30	BERCEAU DE SIEGE CONDUCTEUR		
11	532 16 63-69	FLÜGELMUTTER		
12	532 17 46-48	HALTER		
13	532 12 12-48	BUSHING		
14	872 05 04-12	BOLZEN		
15	532 12 12-49	ABSTANDSSCHEIBE		
16	532 12 37-40	FEDER		
17	532 12 39-76	LOCKNUT		
21	532 17 18-52	BOLZEN		
22	873 80 05-00	LOCK NUT		
24	819 17 19-12	SCHEIBE		
25	532 12 70-18	BOLZEN		



lift-rh.1piece\_3

Referenz	Teile Nr	Beschreibung	Bemerkung:	ANZ KIT
1	532 40 49-81	PLUNGE		
2	532 15 94-71	HEBEL		
3	532 10 57-67	PIN RETAINING SCREW		
4	812 00 00-02	RETAINING RING		
5	819 21 16-21	SCHEIBE		
6	532 12 01-83	LAGER		
7	532 12 56-31	EINSTELLHEBEL		
8	532 17 07-70	KNOPF		
11	532 16 58-29	STANGE		
12	532 16 58-31	STANGE		
13	532 12 46-70	RETAINING RING		
15	532 17 32-88	GELENK		
16	873 35 08-00	MUTTER		
17	532 17 56-89	HALTER		
18	873 80 08-00	MUTTER		
19	532 13 98-68	HEBEL		
20	532 19 42-09	FEDER		
31	532 16 98-65	LAGER		
32	873 54 06-00	MUTTER		

**BAGGER** **46**



Bagger Asy (CRD)\_15

Referenz	Teile Nr	Beschreibung	Bemerkung:	ANZ KIT
1	532 16 52-49	STANGE		
3	532 12 39-76	LOCKNUT		
4	532 16 99-16	EINSTELLHEBEL		
5	874 98 10-24	SCHRAUBE		
6	874 98 10-32	SCHRAUBE		
7	873 40 10-00	MUTTER		
8	532 18 25-14	COUVERCLERPL.PAR 169963X428		
9	872 14 04-18	BOLZEN		
10	532 18 12-82	ROHR		
11	532 16 57-19	STANGE		
12	532 18 88-48	HALTER		
13	874 76 06-12	BOLZEN		
14	874 52 06-36	BOLZEN		
15	532 12 46-70	RETAINING RING		
16	873 90 06-00	MUTTER		
17	872 14 05-06	BOLZEN		
19	873 90 05-00	MUTTER		
20	532 18 88-47	HALTER		
21	532 40 61-80	FANGSACK		
22	532 16 57-81	KLEMME		
24	532 16 57-83	RAHMEN		
25	532 19 37-05	ROHR		
28	532 16 57-87	EINSTELLHEBEL		
31	532 16 94-84	BOLZEN		
32	532 12 68-75	NIETE		
33	532 42 86-83	MULCHSTÖPSEL		
34	532 16 55-70	EINSTELLHEBEL		
35	532 16 55-72	PIN RETAINING SCREW		
36	819 13 20-12	SCHEIBE		
37	532 17 54-01	STOPFEN		
38	872 01 05-20	BOLZEN		
39	532 41 62-57	DICHTUNG		
41	532 16 96-83	HALTER		
43	532 17 40-83	STOPFEN		
46	872 11 05-10	BOLZEN		
47	532 19 37-04	ROHR		
49	532 19 33-05	STANGE		
50	873 80 05-00	LOCK NUT		
51	532 19 99-03	SPERRHAKEN		
53	873 51 04-00	MUTTER		
54	872 14 04-06	BOLZEN		