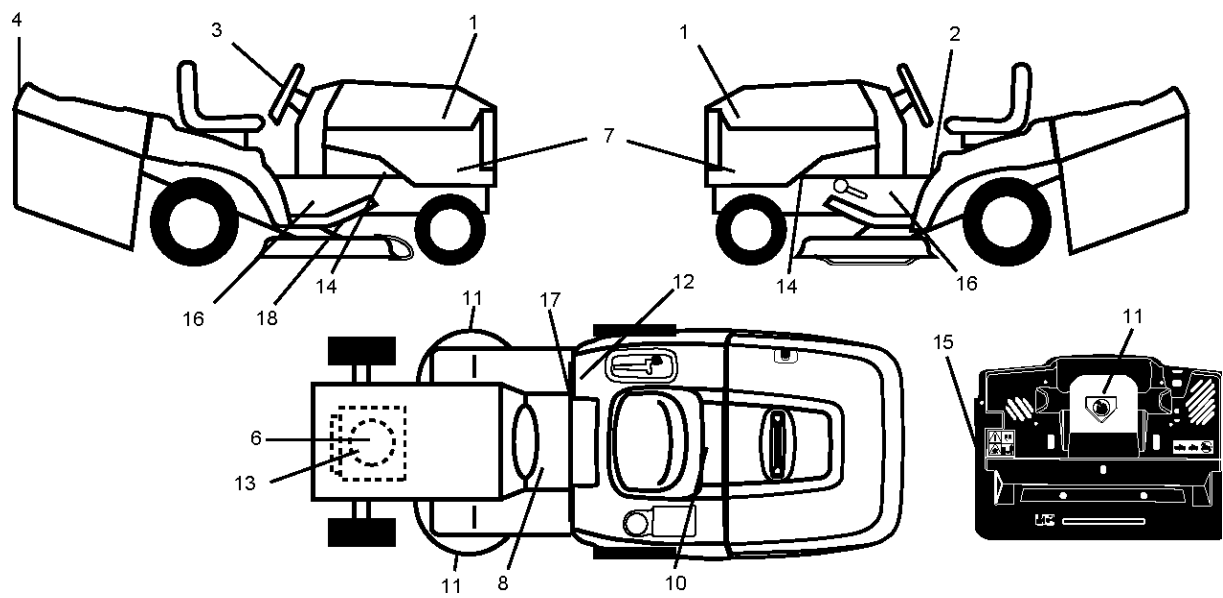




SPARE PARTS LIST

TRACTORS/RIDE MOWERS

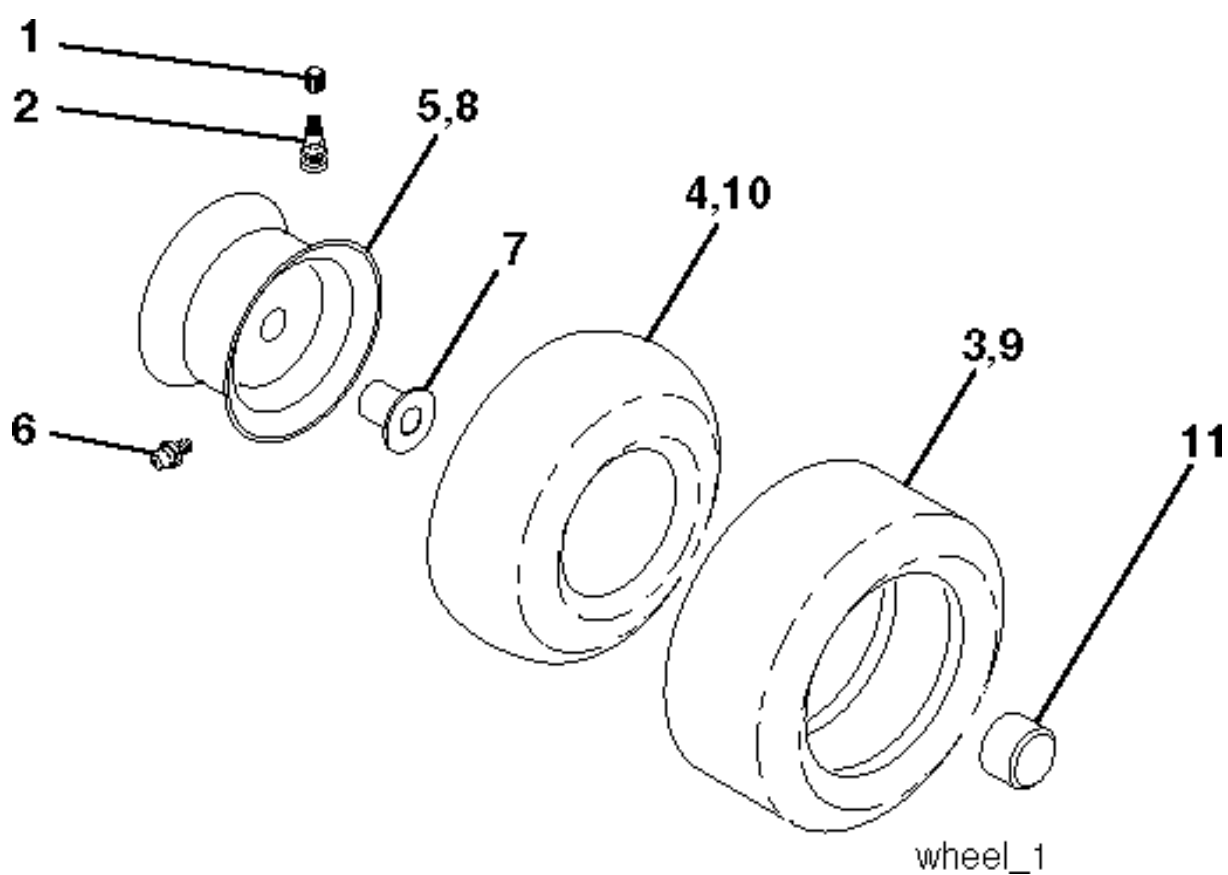
P12592RB, 96061017204, 2010-03



AUFKLEBER

P12592RB, 96061017204, 2010-03

Referenz	Teile Nr	Beschreibung	Bemerkung:	ANZ KIT
1	532 43 12-20	Folie		1
2	532 40 03-89	AUFKLEBER		1
3	532 40 81-43	AUFKLEBER		1
4	532 40 81-63	AUFKLEBER		1
6	532 19 68-41	Folie		1
7	532 40 81-64	AUFKLEBER		1
8	532 15 97-37	Folie		1
10	532 14 50-05	Folie		1
11	532 18 21-66	Folie		1
12	532 18 04-32	Folie		1
13	532 41 79-27	Folie		1
14	532 15 97-36	Folie		1
15	532 18 04-35	Folie		1
16	532 18 56-51	Folie		1
17	532 14 08-37	Folie		1
18	532 16 62-86	Folie		1
--	532 13 83-11	Folie		1
--	532 18 10-91	PLATTE		1
--	532 18 10-90	PLATTE		1
--	532 41 08-91	OPERATOR'S MANUAL	(Euro)	1
--	532 41 09-51	OPERATOR'S MANUAL	(Scan)	1
--	532 41 09-52	OPERATOR'S MANUAL	(E-Bloc)	1
--	532 41 09-54	OPERATOR'S MANUAL	(Baltic)	1

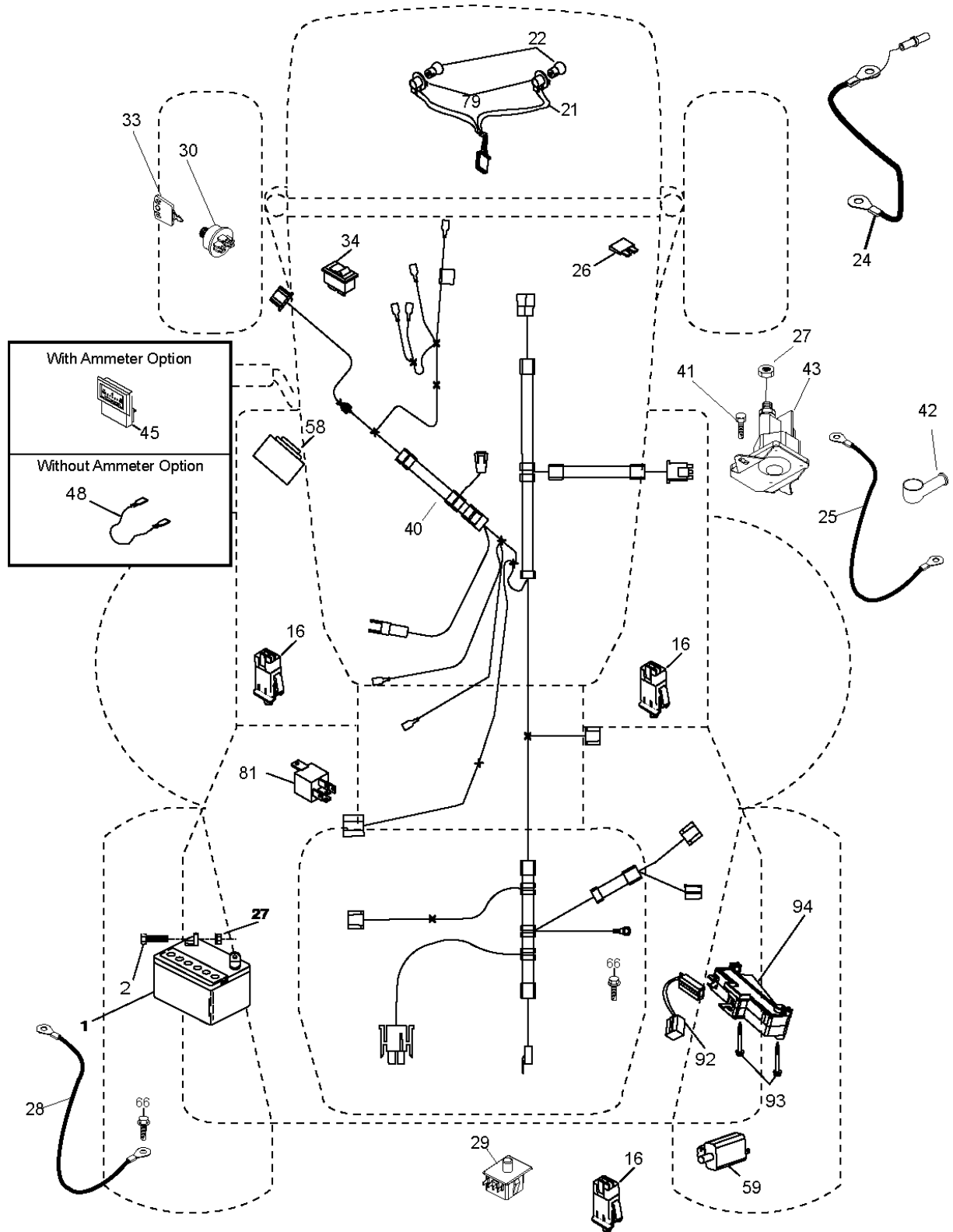


RÄDER & REIFEN

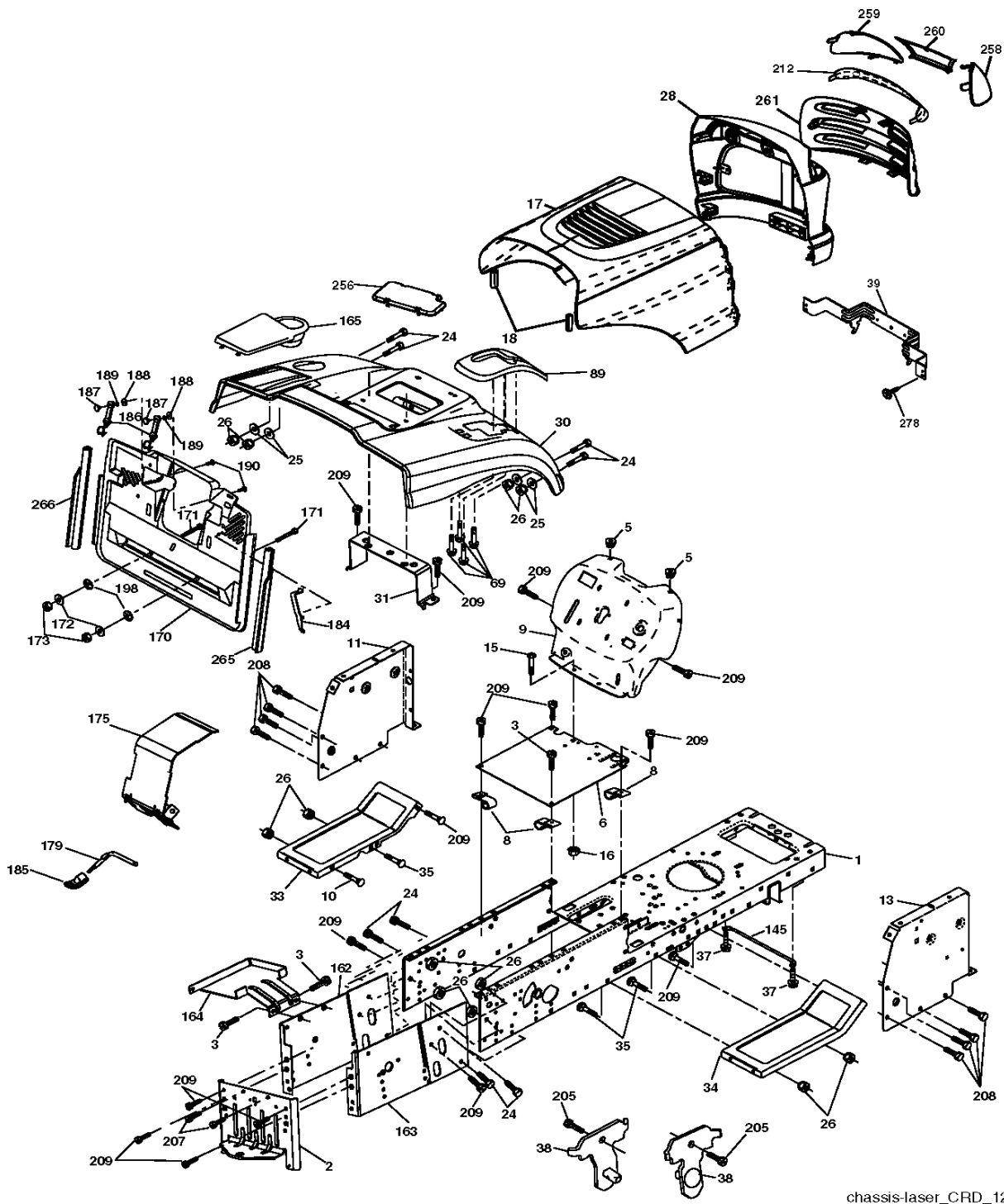
P12592RB, 96061017204, 2010-03

Referenz	Teile Nr	Beschreibung	Bemerkung:	ANZ KIT
1	532 05 91-92	CAP VALVE		1
2	532 06 51-39	NIPPEL		1
3	532 10 62-22	REIFEN		1
4	532 05 99-04	SCHLAUCH		1
5	532 12 51-21	RIM, 6"		1
6	532 12 49-57	NIPPEL		1
7	532 12 49-59	LAGER		1
8	532 12 51-22	RIM, 8"		1
9	532 13 84-68	REIFEN		1
10	532 12 49-26	SCHLAUCH		1
11	532 17 50-39	RADKAPPE		1
--	532 14 43-34	SEALING FOAM		1

C01



Referenz	Teile Nr	Beschreibung	Bemerkung:	ANZ KIT
1	532 16 34-65	BATTERIE		1
2	874 76 04-12	BOLZEN		1
16	532 17 61-38	SWITCH INTERLOCK		1
21	532 18 37-59	TRAGEGURT		1
22	532 00 41-52	LAMPE		1
24	532 42 12-99	KABEL		1
25	532 16 59-87	KABEL		1
26	532 17 51-58	SICHERUNG		1
27	873 51 04-00	MUTTER		1
28	532 12 77-25	KABEL		1
29	532 19 27-49	SWITCH.SEAT.DP W/RAMPS		1
30	532 19 33-50	ELEKTRONIKMODUL		1
33	532 41 19-35	TASTE		1
34	532 11 07-12	SCHALTER		1
40	532 19 74-36	KABELSATZ		1
41	871 11 04-08	BOLZEN		1
42	532 13 15-63	DECKEL		1
43	532 19 25-07	ELEKTROMAGNET		1
48	532 14 08-44	ADAPTER		1
58	532 16 94-19	SUMMER		1
59	532 18 03-79	SWITCH FBI		1
66	817 49 06-08	SCHRAUBE		1
79	532 17 52-42	HOLDER		1
81	532 10 97-48	RELAIS		1
92	532 19 66-15	KABELSATZ		1
93	532 19 25-40	SCHRAUBE		1
94	532 19 18-34	MODULE.REVERSE.ROS		1

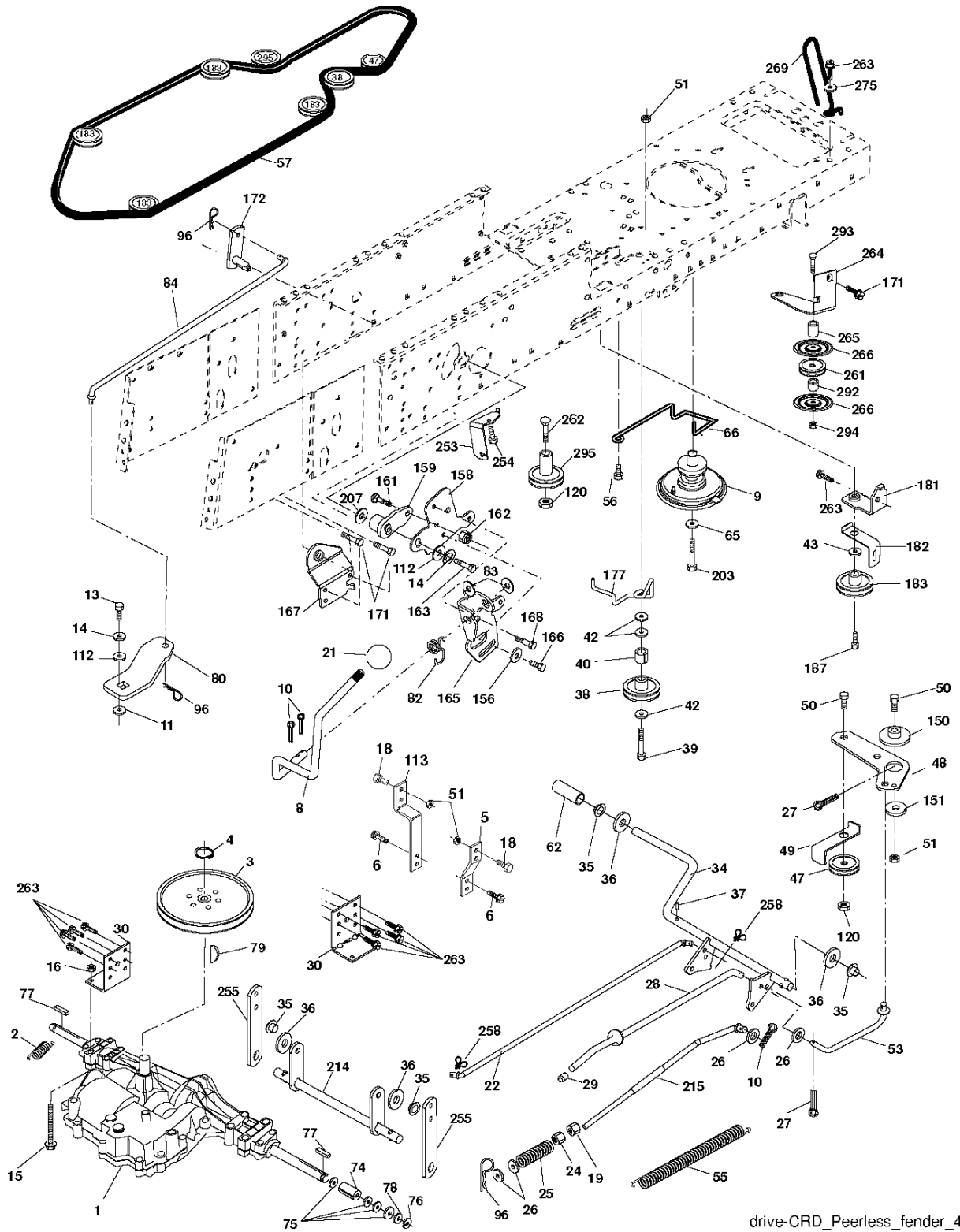


chassis-laser_CRD_12

CHASSIS & GEHÄUSE

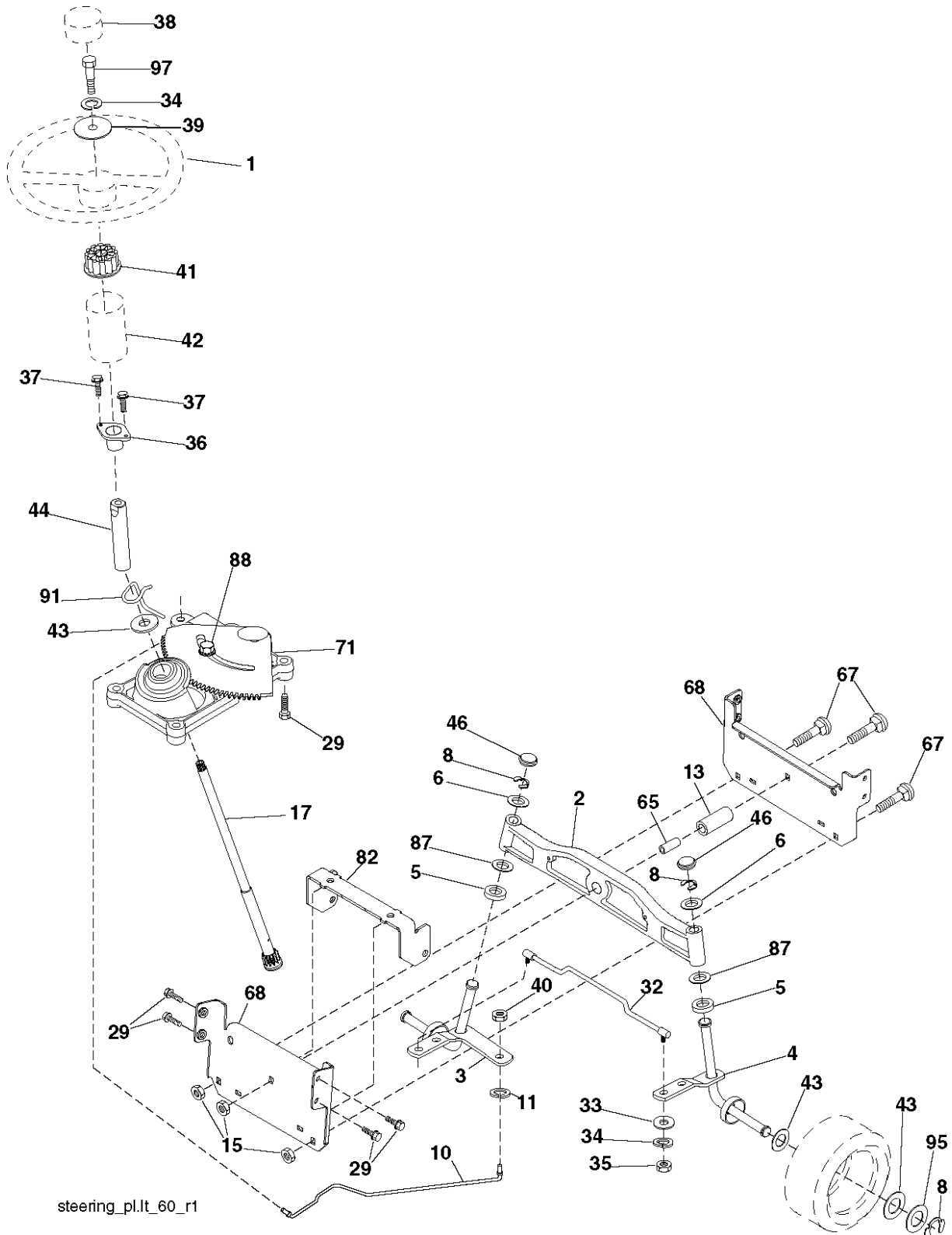
P12592RB, 96061017204, 2010-03

Referenz	Teile Nr	Beschreibung	Bemerkung:	ANZ KIT
1	532 17 46-20	RAHMEN		1
2	532 18 03-84	DRAWBAR		1
3	817 06 06-12	SCHRAUBE		1
5	532 15 52-72	DÄMPFER		1
6	532 18 44-19	PLATTE		1
8	532 12 64-71	KLAMMER		1
9	532 19 46-88	SCHALTBRETT		1
10	872 14 06-08	BOLZEN		1
11	532 17 49-96	PLATTE		1
13	532 18 17-19	PLATTE		1
15	874 18 05-12	SCHRAUBE		1
16	873 51 05-00	MUTTER		1
17	532 18 27-16	HAUBE		1
18	532 18 49-21	STOSSFÄNGER		1
24	874 78 06-16	BOLZEN		1
25	819 13 13-12	SCHEIBE		1
26	873 80 06-00	MUTTER		1
28	532 40 83-00	ABDECKUNG	(Includes Key Nos. 212, 258, 259, 260, 261)	1
30	532 19 73-64	RADABDECKUNG		1
31	532 16 51-56	HALTER		1
33	532 18 10-57	FOOTREST		1
34	532 18 10-58	FOOTREST		1
35	872 11 06-06	BOLZEN		1
37	817 49 05-08	SCHRAUBE		1
38	532 18 17-48	HALTER		1
39	532 40 78-07	HALTER		1
69	532 14 24-32	SCHRAUBE		1
89	532 19 73-39	BEFESTIGUNG		1
145	532 40 91-67	STANGE		1
162	532 18 03-82	HALTER		1
163	532 18 03-83	HALTER		1
164	532 16 56-05	STÜTZE		1
165	532 18 13-56	DECKEL		1
170	532 19 94-88	DECKEL		1
171	872 14 06-20	BOLZEN		1
172	819 13 20-16	SCHEIBE		1
173	873 51 06-00	MUTTER		1
175	532 18 82-03	DOOR TRAP		1
179	532 18 82-02	ROD PIVOT FBI		1
184	532 17 46-62	HALTER		1
185	532 18 11-01	KNOPF		1
186	532 16 07-93	SPERRHAKEN		1
187	532 12 50-04	MUTTER		1
188	819 06 12-16	SCHEIBE		1
189	810 07 10-00	SCHEIBE		1
190	871 08 10-10	SCHRAUBE		1
198	532 16 89-37	SCHEIBE		1
205	817 49 06-08	SCHRAUBE		1
207	817 67 05-08	SCHRAUBE		1
208	817 67 06-08	SCHRAUBE		1
209	817 00 06-12	SCHRAUBE		1
212	532 18 42-48	EINSATZ		1
256	532 18 13-61	DECKEL		1
258	532 19 05-07	LINSE		1
259	532 19 05-08	LINSE		1
260	532 40 83-82	DECKEL		1
261	532 40 83-95	DECKEL		1
265	532 18 57-04	DICHTUNG		1
266	532 18 57-03	DICHTUNG		1
278	532 41 63-58	SCHRAUBE		1
--	532 00 54-79	STOPFEN		1



Referenz	Teile Nr	Beschreibung	Bemerkung:	ANZ KIT
2	532 14 66-82	FEDER		1
3	532 16 59-99	RIEMENSCHLEIBE		1
4	812 00 00-28	KLAMMER		1
5	532 12 15-20	HALTER		1
6	817 06 05-12	SCHRAUBE		1
8	532 19 27-06	HEBEL		1
9	532 40 85-79	KUPPLUNG		1
10	876 02 04-16	SPANNHÜLSE		1
11	532 10 57-01	SCHEIBE		1
13	874 55 04-12	BOLZEN		1
14	810 04 04-00	SCHEIBE		1
15	874 49 05-44	SCHRAUBE		1
16	873 80 05-00	LOCK NUT		1
18	874 78 06-16	BOLZEN		1
19	873 80 06-00	MUTTER		1
21	532 10 69-33	KNOPF		1
22	532 17 56-07	STANGE		1
24	873 35 06-00	MUTTER		1
25	532 10 68-88	FEDER		1
26	819 13 13-16	SCHEIBE		1
27	876 02 04-12	SPANNHÜLSE		1
28	532 17 57-65	WELLE		1
29	532 07 16-73	DECKEL		1
30	532 16 95-92	HALTER		1
34	532 17 55-78	WELLE		1
35	532 12 01-83	LAGER		1
36	819 21 16-16	SCHEIBE		1
37	532 12 49-63	PIN RETAINING SCREW		1
38	532 16 59-36	RIEMENSCHLEIBE		1
39	874 76 06-44	BOLZEN		1
40	532 12 49-65	ABSTANDSSCHLEIBE		1
42	819 13 13-12	SCHEIBE		1
43	819 11 10-12	SCHEIBE		1
47	532 12 77-83	RIEMENSCHLEIBE		1
48	532 15 44-07	FÜHRUNG		1
49	532 12 32-05	RIEMENFÜHRUNG		1
50	872 11 06-12	BOLZEN		1
51	873 68 06-00	MUTTER		1
53	532 19 96-52	TIGE DE TENSION POULIE		1
55	532 10 57-09	FEDER		1
56	817 06 06-20	SCHRAUBE		1
57	532 16 56-31	RIEMEN		1
62	532 12 48-72	PEDAL RUBBER		1
65	810 04 07-00	SCHEIBE		1
66	532 15 47-78	SPANNER		1
74	532 13 70-57	ABSTANDSSCHLEIBE		1
75	532 12 17-49	SCHEIBE		1
76	812 00 00-01	SPRENGRING		1
77	532 12 35-83	TASTE		1
78	532 12 17-48	SCHEIBE		1
79	532 12 50-96	SCHEIBENFEDER		1
80	532 14 50-90	HEBEL		1
82	532 16 57-11	FEDER		1
83	819 17 12-16	SCHEIBE		1
84	532 16 56-20	TRINGLE DE CDE CRD 165620		1
96	532 12 47-88	RETAINING RING		1
112	819 09 12-10	SCHEIBE		1
113	532 12 72-85	HALTER		1
120	873 90 06-00	MUTTER		1
150	532 16 58-50	BUSHING		1
151	819 13 32-10	SCHEIBE		1
156	532 16 60-02	SCHEIBE		1
158	532 16 55-89	HALTER		1
159	532 18 39-00	HEBEL		1

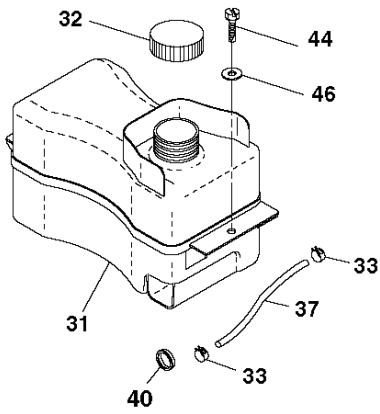
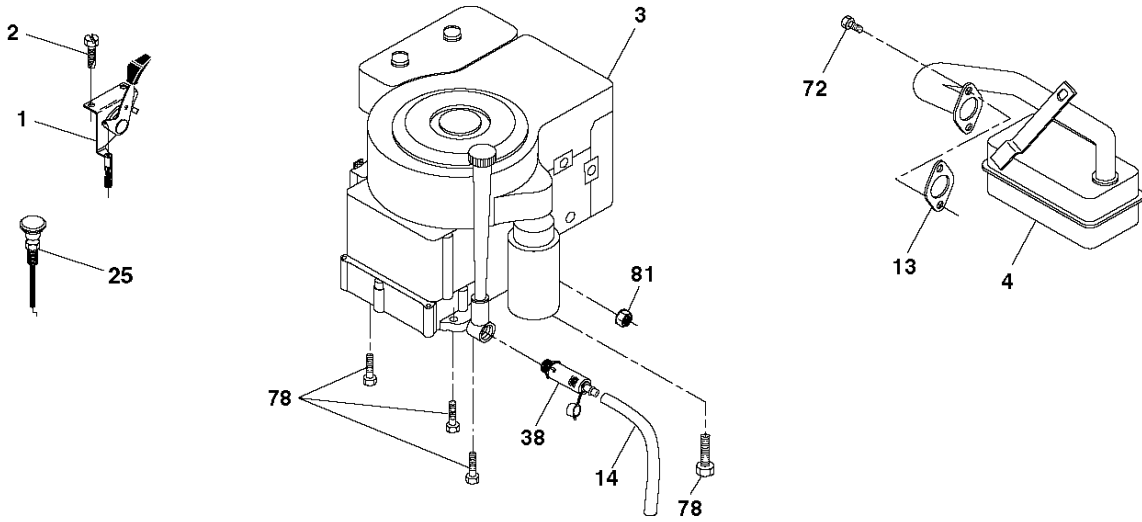
Referenz	Teile Nr	Beschreibung	Bemerkung:	ANZ KIT
161	872 14 04-06	BOLZEN		1
162	873 68 04-00	MUTTER		1
163	874 78 04-16	BOLZEN		1
165	532 16 56-23	HALTER		1
166	817 49 05-10	SCHRAUBE		1
167	532 16 55-88	HALTER		1
168	532 16 54-92	BOLZEN		1
171	817 49 06-08	SCHRAUBE		1
172	532 16 56-35	WELLE		1
177	532 16 59-32	HOLDER		1
181	532 18 02-11	HALTER		1
182	532 18 26-82	RIEMENFÜHRUNG		1
183	532 19 95-32	RIEMENSCHLEIBE		1
187	817 58 05-20	BOLZEN		1
203	871 17 07-80	BOLZEN		1
207	532 16 98-45	SCHLEIBE		1
214	532 17 56-09	HEBEL		1
215	532 41 01-42	STANGE		1
253	532 17 50-28	HALTER		1
254	817 00 06-16	SCHRAUBE		1
255	532 17 56-08	WELLE		1
258	532 17 80-62	KLAMMER		1
261	532 13 14-94	RIEMENSCHLEIBE		1
262	872 11 06-22	BOLZEN		1
263	817 00 06-12	SCHRAUBE		1
264	532 19 76-08	HALTER		1
265	532 40 46-07	ABSTANDSSCHLEIBE		1
266	532 18 20-61	PROTECTOR		1
268	532 18 24-02	PROTECTOR		1
275	819 13 16-14	SCHLEIBE		1
292	532 40 02-71	ABSTANDSSCHLEIBE		1
293	872 14 06-28	BOLZEN		1
294	532 19 70-33	MUTTER		1
295	532 17 91-14	RIEMENSCHLEIBE		1



LENKUNG

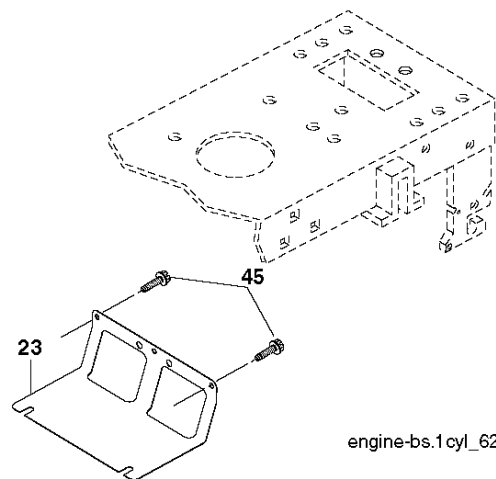
P12592RB, 96061017204, 2010-03

Referenz	Teile Nr	Beschreibung	Bemerkung:	ANZ KIT
1	532 18 67-80	LENKRAD		1
2	532 18 47-06	WELLE		1
3	532 16 98-40	SPINDEL		1
4	532 16 98-39	SPINDEL		1
5	532 12 49-31	SCHEIBE		1
6	532 12 17-48	SCHEIBE		1
8	812 00 00-29	SPRENGRING		1
10	532 17 51-21	STANGE		1
11	810 04 06-00	SCHEIBE		1
13	532 13 65-18	ROHR		1
15	532 14 52-12	MUTTER		1
17	532 19 07-53	STANGE		1
29	817 00 06-12	SCHRAUBE		1
32	532 17 01-62	STANGE		1
33	819 11 12-16	SCHEIBE		1
34	810 04 05-00	SCHEIBE		1
35	873 54 05-00	MUTTER		1
36	532 15 50-99	BUSHING		1
37	532 15 29-27	SCHRAUBE		1
38	532 19 29-16	INSERT DE VOLANT		1
39	819 11 38-12	SCHEIBE		1
40	876 54 06-00	MUTTER		1
41	532 18 67-37	ADAPTER		1
42	532 16 96-33	HÜLSE		1
43	532 12 17-49	SCHEIBE		1
44	532 19 07-52	WELLE		1
46	532 12 12-32	RADKAPPE		1
65	532 41 47-36	ABSTANDSSCHEIBE		1
67	872 11 06-18	BOLZEN		1
68	532 16 98-27	WELLE		1
71	532 17 51-46	STEERING GEAR		1
82	532 19 99-78	SUPPORT ESSIEU AVANT		1
87	532 17 39-66	SCHEIBE		1
88	532 17 51-18	BOLZEN		1
91	532 17 55-53	FEDER		1
95	532 18 89-67	SCHEIBE		1
97	874 78 05-64	BOLZEN		1



29

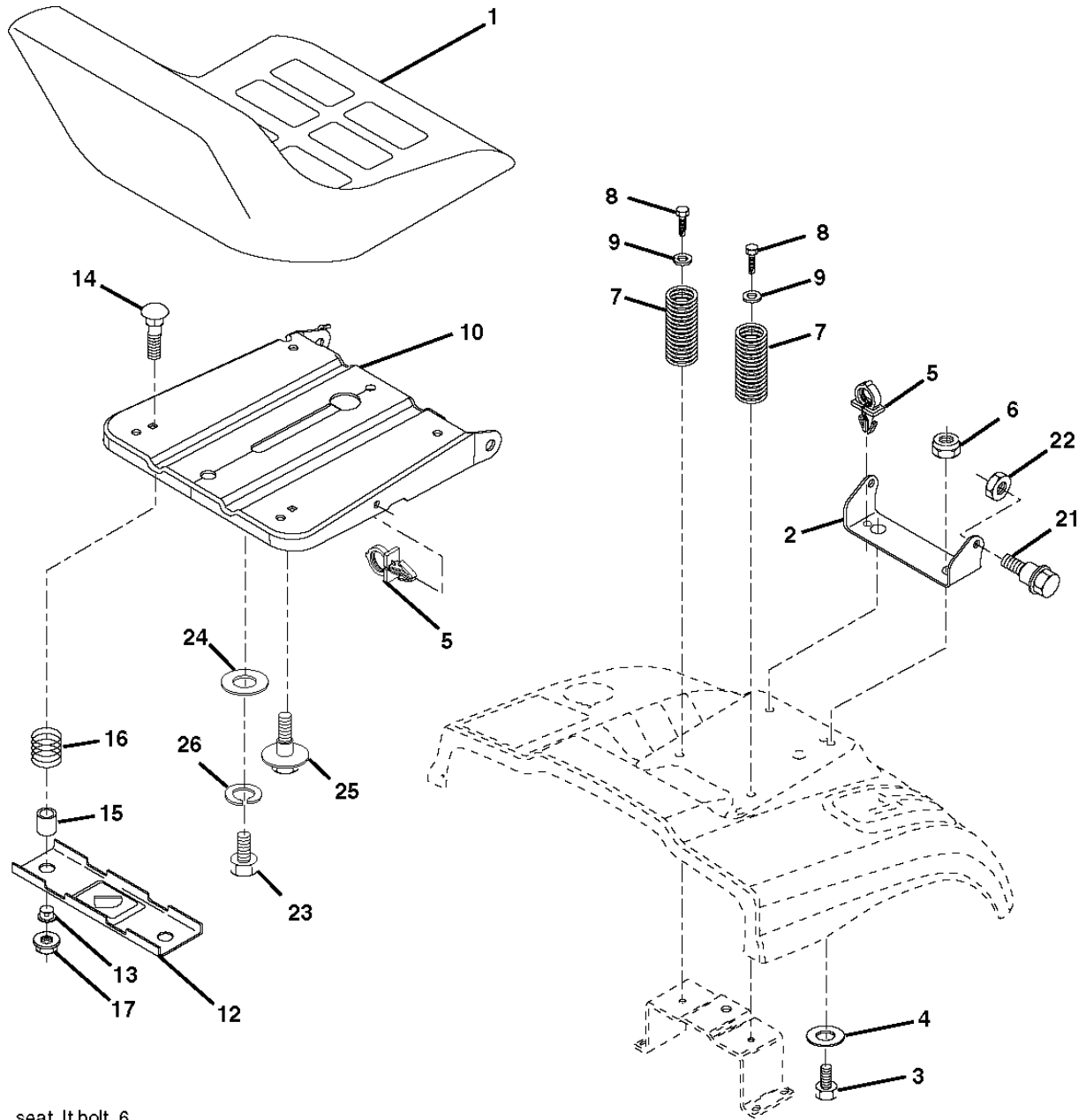
OPTIONAL EQUIPMENT
Spark Arrester



MOTOR

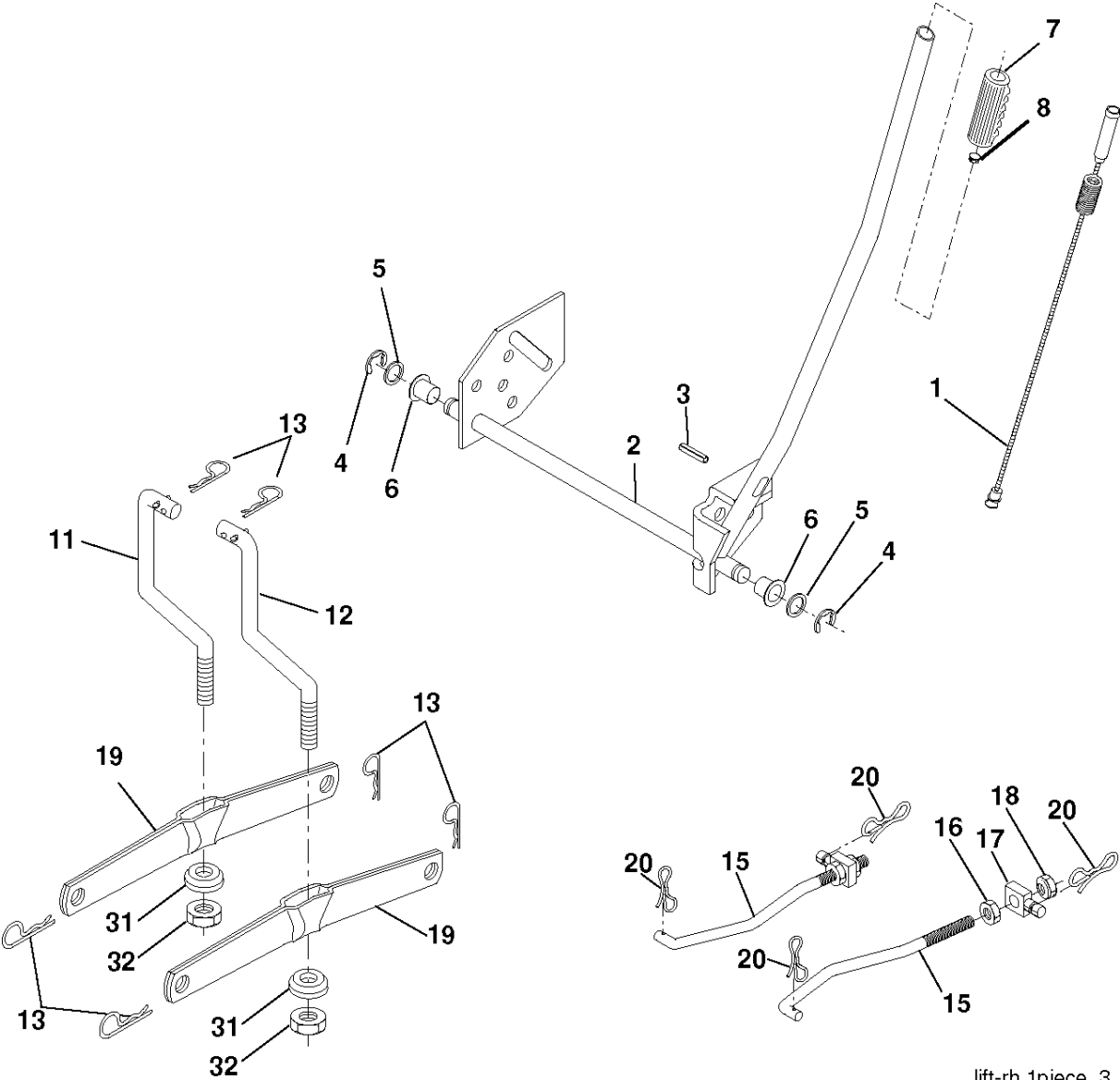
P12592RB, 96061017204, 2010-03

Referenz	Teile Nr	Beschreibung	Bemerkung:	ANZ KIT
1	532 17 05-51	DROSSELREGELUNG		1
2	817 72 04-08	SCHRAUBE		1
4	532 17 97-58	SCHALLDÄMPFER		1
13	532 16 52-91	DICHTUNG		1
14	532 14 84-56	ROHR		1
23	532 16 98-37	SCHUTZ		1
25	532 19 06-95	CONTROL CHOKE		1
29	532 13 71-80	SPARK ARRESTER KIT		1
31	532 40 75-16	KRAFTSTOFFTANK		1
32	532 19 77-25	STOPFEN		1
33	532 12 34-87	SCHLAUSCHELLE		1
37	532 13 70-40	SCHLAUCH		1
38	532 18 16-54	STOPFEN		1
40	532 12 40-28	BUSHING		1
44	817 67 04-12	SCHRAUBE		1
45	817 00 06-12	SCHRAUBE		1
46	819 09 14-16	SCHEIBE		1
72	532 19 23-34	SCHRAUBE		1
78	817 06 06-20	SCHRAUBE		1
81	873 51 04-00	MUTTER		1



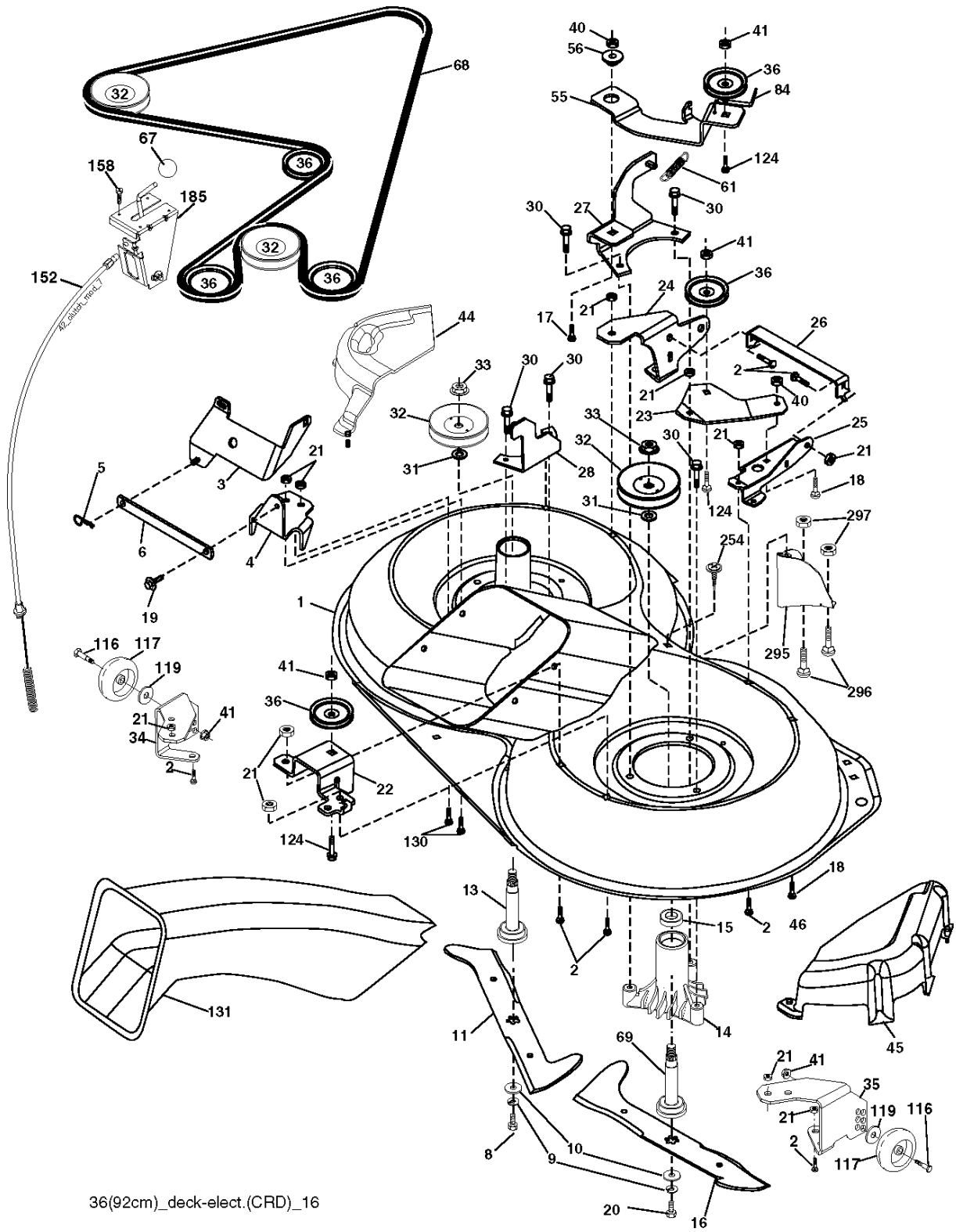
seat_lt.bolt_6

Referenz	Teile Nr	Beschreibung	Bemerkung:	ANZ KIT
1	532 40 10-42	SIEGE CONDUCTEUR		1
2	532 14 05-51	HALTER		1
3	871 11 06-16	SCHRAUBE		1
4	819 13 16-10	SCHEIBE		1
5	532 14 50-06	KLAMMER		1
6	873 80 06-00	MUTTER		1
7	532 12 41-81	FEDER		1
8	817 00 06-16	SCHRAUBE		1
9	819 13 16-14	SCHEIBE		1
10	532 19 55-30	BERCEAU DE SIEGE CONDUCTEUR		1
12	532 17 46-48	HALTER		1
13	532 12 12-48	BUSHING		1
14	872 05 04-12	BOLZEN		1
15	532 13 43-00	ABSTANDSSCHEIBE		1
16	532 12 12-50	FEDER		1
17	532 12 39-76	LOCKNUT		1
21	532 17 18-52	BOLZEN		1
22	873 80 05-00	LOCK NUT		1
23	871 11 08-14	BOLZEN		1
24	819 17 19-12	SCHEIBE		1
25	532 12 70-18	BOLZEN		1
26	810 04 08-00	SCHEIBE		1



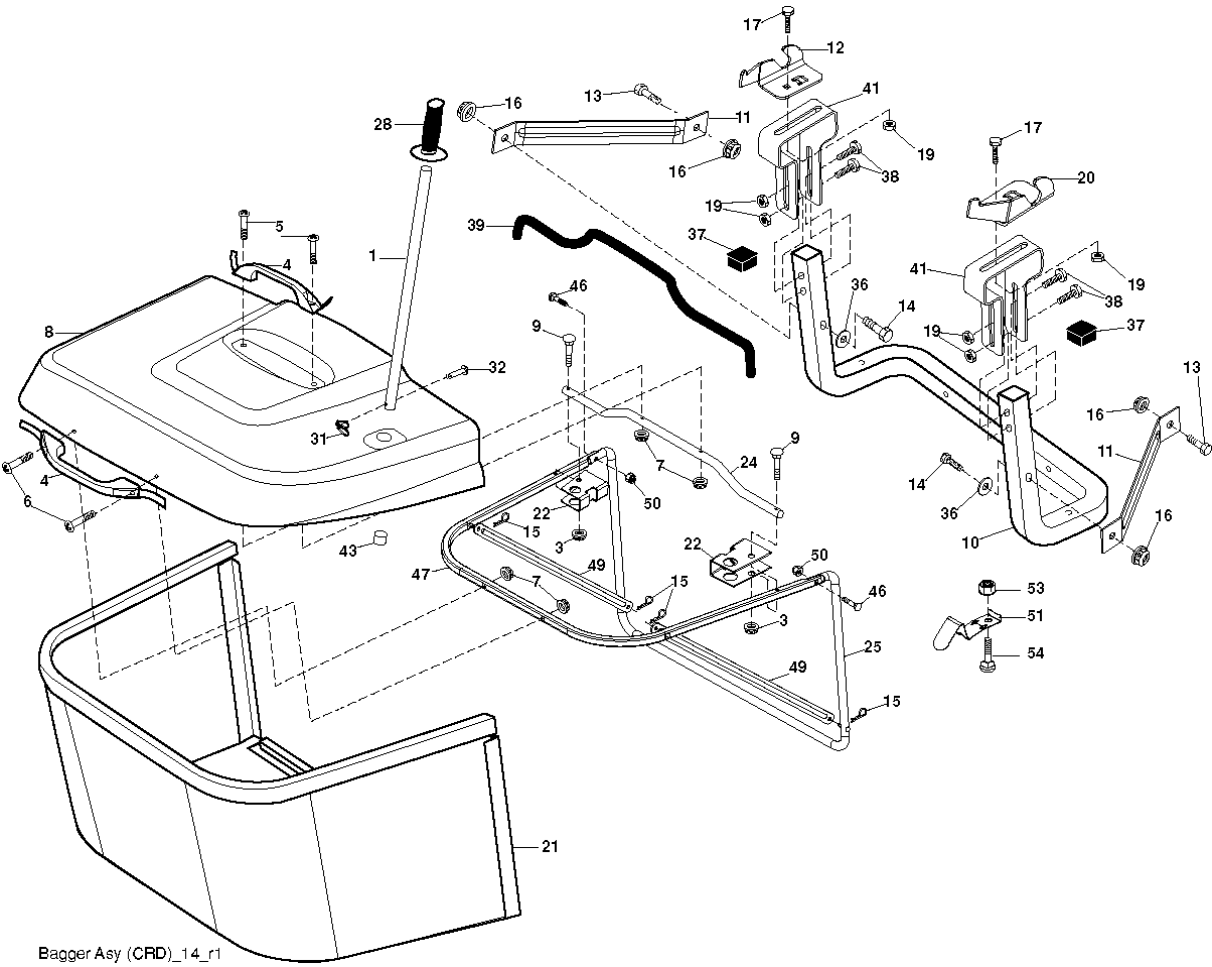
lift-rh. 1piece_3

Referenz	Teile Nr	Beschreibung	Bemerkung:	ANZ KIT
1	532 40 49-81	PLUNGE		1
2	532 15 94-71	HEBEL		1
3	532 10 57-67	PIN RETAINING SCREW		1
4	812 00 00-02	RETAINING RING		1
5	819 21 16-21	SCHEIBE		1
6	532 12 01-83	LAGER		1
7	532 10 94-13	GRIFF		1
8	532 12 45-26	KNOPF		1
11	532 16 58-29	STANGE		1
12	532 16 58-31	STANGE		1
13	532 12 46-70	RETAINING RING		1
15	532 17 32-88	GELENK		1
16	873 35 08-00	MUTTER		1
17	532 17 56-89	HALTER		1
18	873 80 08-00	MUTTER		1
19	532 13 98-68	HEBEL		1
20	532 19 42-09	FEDER		1
31	532 16 98-65	LAGER		1
32	873 54 06-00	MUTTER		1



36(92cm)_deck-elect.(CRD)_16

Referenz	Teile Nr	Beschreibung	Bemerkung:	ANZ KIT
1	532 40 01-08	GEHÄUSE		1
2	872 14 05-06	BOLZEN		1
3	532 43 18-64	HALTER		1
4	532 16 55-58	HALTER		1
5	532 12 46-70	RETAINING RING		1
6	532 16 55-57	STANGE		1
8	532 18 17-12	BOLZEN		1
9	810 03 06-00	SCHEIBE		1
10	532 14 02-96	SCHEIBE		1
11	532 18 63-85	RIDE ON BLADE		1
13	532 13 76-45	WELLE		1
14	532 12 87-74	LAGERGEHÄUSE		1
15	532 11 04-85	LAGER		1
16	532 18 63-86	RIDE ON BLADE		1
17	872 14 06-10	BOLZEN		1
18	872 11 06-06	BOLZEN		1
19	532 13 28-27	SPEC. BOLT		1
20	532 18 17-13	BOLZEN		1
21	873 68 05-00	MUTTER		1
22	532 19 95-90	HALTER		1
23	532 16 54-46	PLATTE		1
24	532 16 52-42	HALTER		1
25	532 16 52-44	HALTER		1
26	532 40 01-10	STÜTZE		1
27	532 16 55-68	HALTER		1
28	532 16 55-67	HALTER		1
30	532 17 39-84	SCHRAUBE		1
31	532 18 76-90	SCHEIBE		1
32	532 15 35-32	RIEMENSCHLEIBE		1
33	532 40 02-34	MUTTER		1
34	532 40 01-07	HALTER		1
35	532 40 01-06	HALTER		1
36	532 14 67-63	RIEMENSCHLEIBE		1
40	873 68 06-00	MUTTER		1
41	873 90 06-00	MUTTER		1
44	532 43 27-97	DECKEL		1
45	532 43 27-96	DECKEL		1
55	532 19 94-98	ARM		1
56	532 16 57-23	ABSTANDSSCHLEIBE		1
61	532 19 94-86	FEDER		1
67	532 10 69-32	KNOPF		1
68	532 40 20-08	RIEMEN		1
69	532 16 54-82	WELLE		1
84	532 15 60-85	RIEMENFÜHRUNG		1
116	532 19 34-06	BOLZEN		1
117	532 17 48-73	LAUFRAD		1
118	873 90 06-00	MUTTER		1
119	819 13 20-12	SCHEIBE		1
124	872 11 06-12	BOLZEN		1
130	872 11 05-06	BOLZEN		1
131	532 16 56-61	ROHR		1
152	532 17 60-74	KABEL		1
158	817 72 04-08	SCHRAUBE		1
185	532 18 82-34	HEAD ASM. CABLE CLUTCH		1
254	817 00 06-16	SCHRAUBE		1
295	532 41 21-71	PLATTE		1
296	872 14 04-06	BOLZEN		1
297	873 93 04-00	MUTTER		1
---	532 18 18-57	LAGERGEHÄUSE	(Includes housing, shaft assembly, and bearing only - pulley/nut/washer and blade bolt/washers not included)	1
---	532 18 18-58	LAGERGEHÄUSE		1
---	532 41 37-11	SCHNEIDWERK	(Std. Deck - Order separately guage wheel components key nos. 116 - 119)	1



Bagger Asy (CRD)_14_r1

Referenz	Teile Nr	Beschreibung	Bemerkung:	ANZ KIT
1	532 16 52-49	STANGE		1
3	532 12 39-76	LOCKNUT		1
4	532 16 99-16	EINSTELLHEBEL		1
5	874 98 10-24	SCHRAUBE		1
6	874 98 10-32	SCHRAUBE		1
7	873 40 10-00	MUTTER		1
8	532 18 25-14	COUVERCLERPL.PAR 169963X428		1
9	872 14 04-18	BOLZEN		1
10	532 18 12-82	ROHR		1
11	532 16 57-19	STANGE		1
12	532 18 88-48	HALTER		1
13	874 76 06-12	BOLZEN		1
14	874 52 06-36	BOLZEN		1
16	873 90 06-00	MUTTER		1
15	532 12 46-70	RETAINING RING		1
17	872 14 05-06	BOLZEN		1
19	873 90 05-00	MUTTER		1
20	532 18 88-47	HALTER		1
21	532 40 61-80	FANGSACK		1
22	532 16 57-81	KLEMME		1
24	532 16 57-83	RAHMEN		1
25	532 19 37-05	ROHR		1
28	532 16 57-87	EINSTELLHEBEL		1
31	532 16 94-84	BOLZEN		1
32	532 12 68-75	NIETE		1
36	819 13 20-12	SCHEIBE		1
37	532 17 54-01	STOPFEN		1
38	872 01 05-20	BOLZEN		1
39	532 41 62-57	DICHTUNG		1
41	532 16 96-83	HALTER		1
43	532 17 40-83	STOPFEN		1
46	872 11 05-10	BOLZEN		1
47	532 19 37-04	ROHR		1
49	532 19 33-05	STANGE		1
50	873 80 05-00	LOCK NUT		1
51	532 19 99-03	SPERRHAKEN		1
53	873 51 04-00	MUTTER		1
54	872 14 04-06	BOLZEN		1