

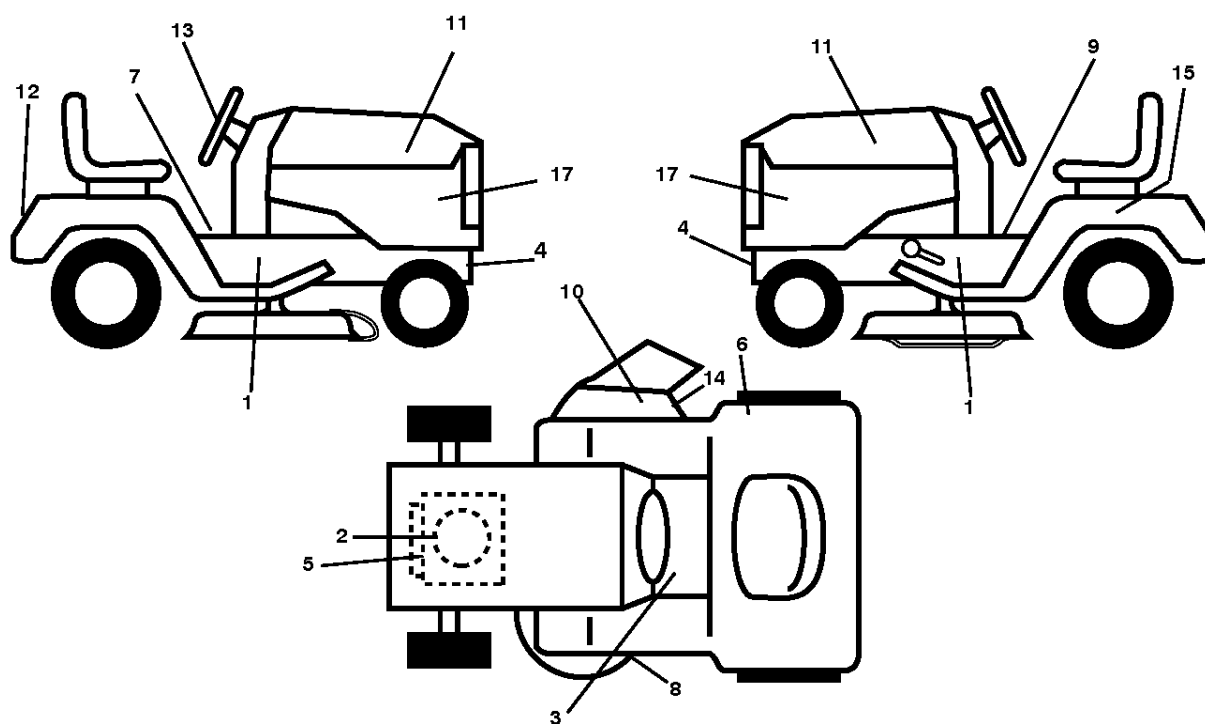


SPARE PARTS LIST

TRACTORS/RIDE MOWERS

P11597, 96011019308, 2010-09

**TRACTOR - - MODEL NO. P11597 (96011019308), PRODUCT NO. 960 11 01-93
DECALS **27****

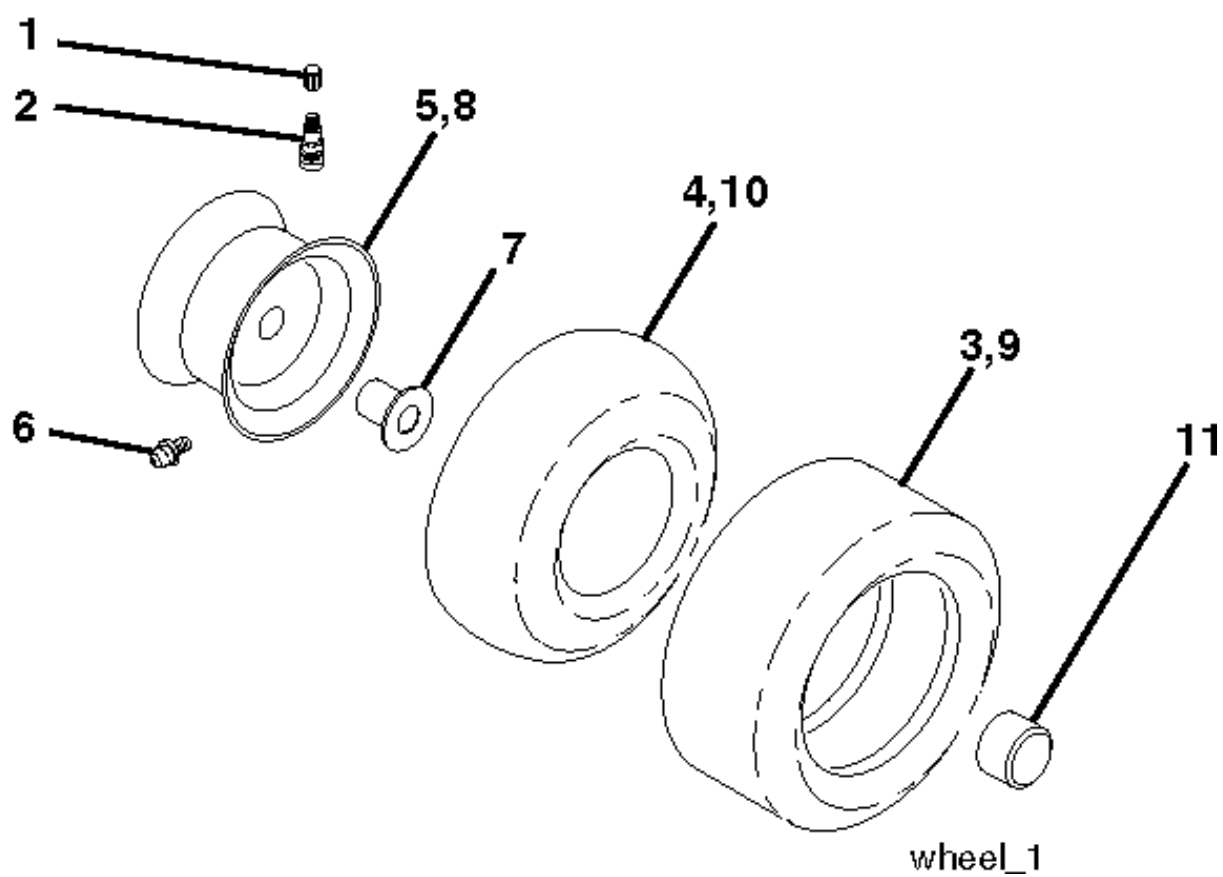


AUFKLEBER

P11597, 96011019308, 2010-09

Referenz	Teile Nr	Beschreibung	Bemerkung:	ANZ KIT
1	532 18 56-51	Folie		
2	532 19 68-41	Folie		
3	532 15 97-37	Folie		
4	532 15 97-36	Folie		
5	532 43 74-09	Folie		
6	532 18 04-32	Folie		
7	532 40 03-89	AUFKLEBER		
8	532 19 43-02	DECALC.SCHEMA MONTAGE		
9	532 14 08-37	Folie		
10	532 18 21-66	Folie		
11	532 43 80-57	Folie		
12	532 43 80-53	Folie		
13	532 43 80-54	Folie		
14	532 19 63-57	DECALC."DANGER DEFLECTEUR"		
15	532 14 50-05	Folie		
17	532 43 82-74	Folie		
--	532 16 25-98	Folie		
--	532 13 83-11	Folie		

WHEELS & TIRES

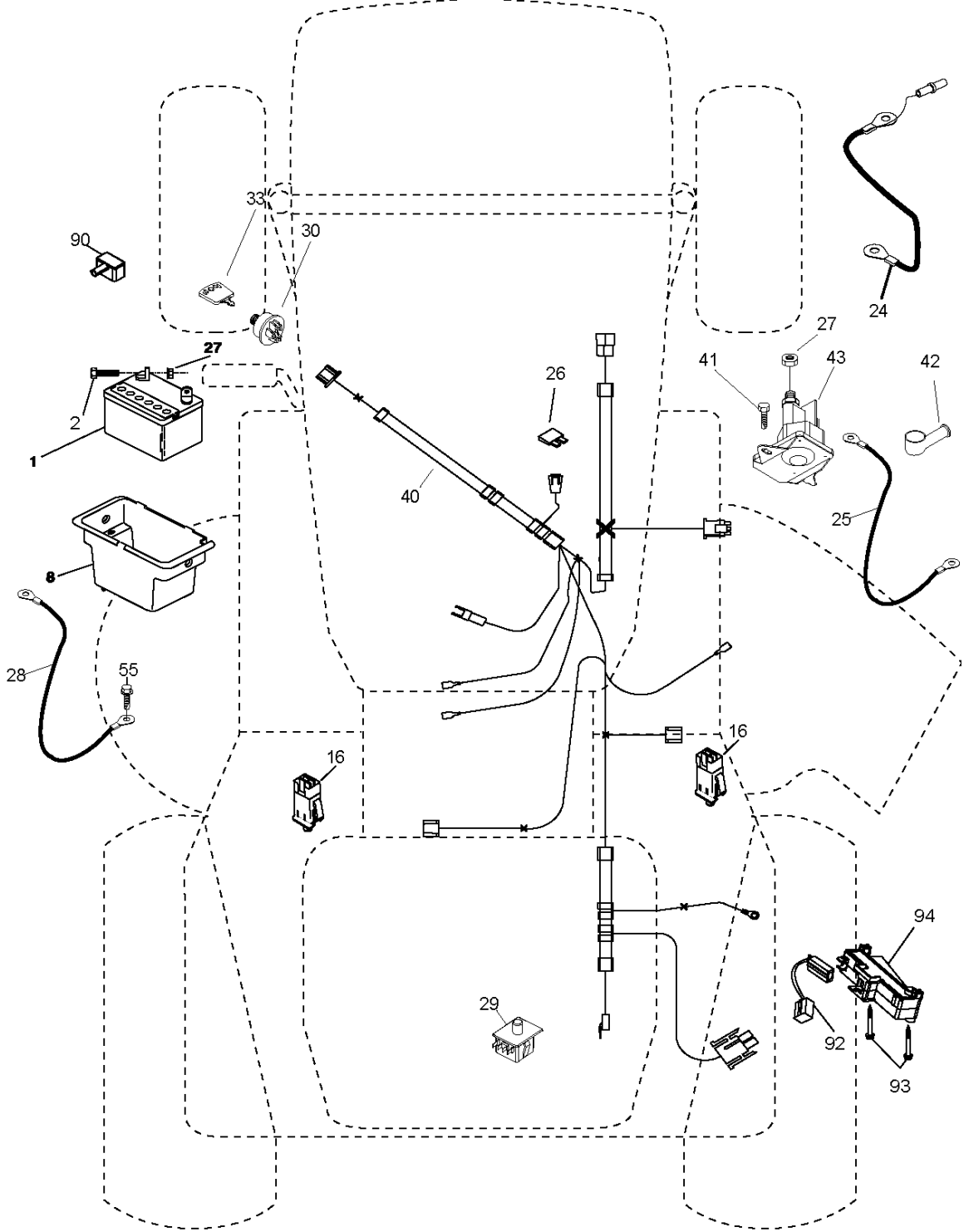


RÄDER & REIFEN

P11597, 96011019308, 2010-09

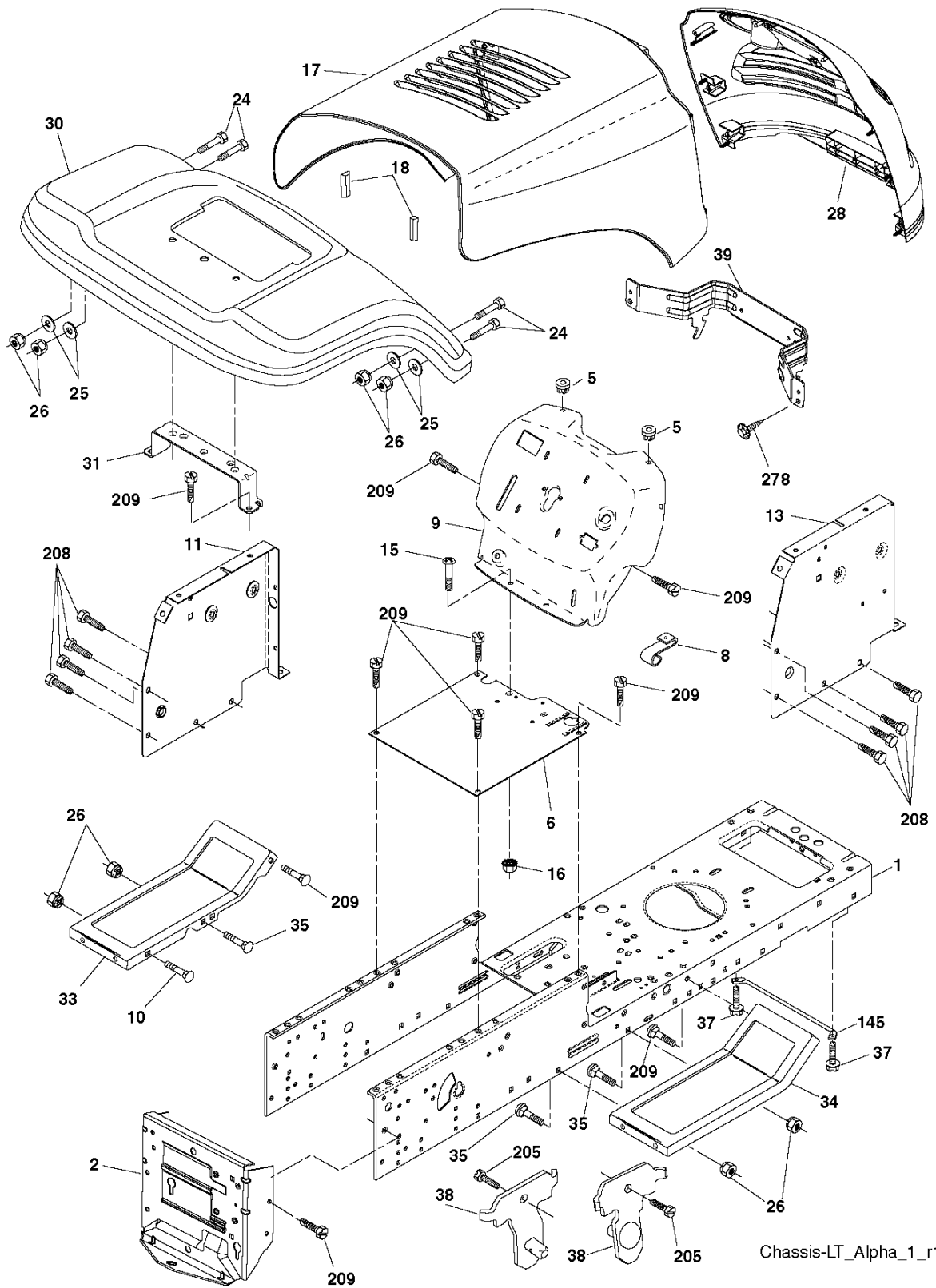
Referenz	Teile Nr	Beschreibung	Bemerkung:	ANZ KIT
1	532 05 91-92	CAP VALVE		
2	532 06 51-39	NIPPEL		
3	532 10 62-22	REIFEN		
4	532 05 99-04	SCHLAUCH		
5	532 12 51-21	RIM, 6"		
6	532 12 49-57	NIPPEL		
7	532 12 49-59	LAGER		
8	532 12 51-22	RIM, 8"		
9	532 12 46-35	REIFEN		
10	532 12 49-26	SCHLAUCH		
11	532 17 50-39	RADKAPPE		
--	532 14 43-34	SEALING FOAM		

L04



Referenz	Teile Nr	Beschreibung	Bemerkung:	ANZ KIT
1	532 16 34-65	BATTERIE		
2	874 76 04-12	BOLZEN		
8	532 17 66-89	BATTERIEKASTEN		
16	532 17 61-38	SWITCH INTERLOCK		
24	532 42 12-99	KABEL		
25	532 42 12-97	KABEL		
26	532 17 51-58	SICHERUNG		
27	873 51 04-00	MUTTER		
28	532 42 12-98	KABEL		
29	532 19 27-49	SWITCH.SEAT.DP W/RAMPS		
30	532 19 33-50	ELEKTRONIKMODUL		
33	532 41 19-35	TASTE		
40	532 19 74-27	KABEL		
41	871 11 04-08	BOLZEN		
42	532 13 15-63	DECKEL		
43	532 19 25-07	ELEKTROMAGNET		
55	817 49 05-08	SCHRAUBE		
90	532 43 53-95	POLABDECKUNG		
92	532 19 66-15	KABELSATZ		
93	532 19 25-40	SCHRAUBE		
94	532 19 18-34	MODULE.REVERSE.ROS		

TRACTOR - - MODEL NO. P11597 (96011019308), PRODUCT NO. 960 11 01-93
CHASSIS AND ENCLOSURES 39



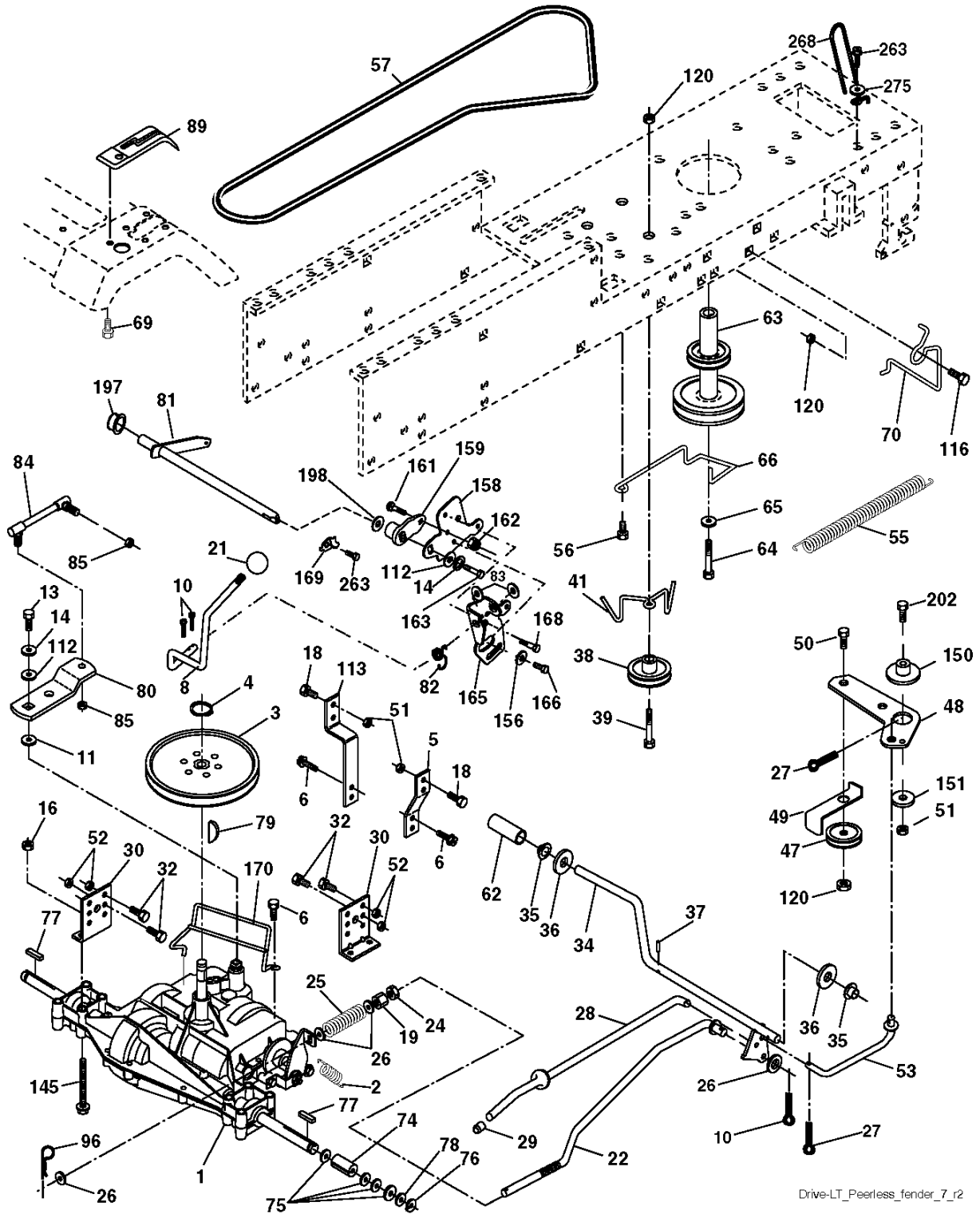
Chassis-LT_Alpha_1_r1

CHASSIS & GEHÄUSE

P11597, 96011019308, 2010-09

Referenz	Teile Nr	Beschreibung	Bemerkung:	ANZ KIT
1	532 17 46-20	RAHMEN		
2	532 17 65-54	PLATTE		
5	532 15 52-72	DÄMPFER		
6	532 18 44-19	PLATTE		
8	532 15 51-38	KLAMMER		
9	532 19 46-88	SCHALTBRETT		
10	872 14 06-08	BOLZEN		
11	532 17 49-96	PLATTE		
13	532 18 17-19	PLATTE		
15	874 18 05-12	SCHRAUBE		
16	873 51 05-00	MUTTER		
17	532 40 61-79	HAUBE		
18	532 18 49-21	STOSSFÄNGER		
24	874 78 06-16	BOLZEN		
25	819 13 13-12	SCHEIBE		
26	873 80 06-00	MUTTER		
28	532 19 47-98	GRILLE		
30	532 40 48-52	RADABDECKUNG		
31	532 13 66-19	STANGE		
33	532 18 25-07	FOOT REST, LH		
34	532 18 28-08	TBD		
35	872 11 06-06	BOLZEN		
37	817 49 05-08	SCHRAUBE		
38	532 17 57-10	HALTER		
39	532 18 75-68	HALTER		
145	532 40 91-67	STANGE		
205	817 49 06-08	SCHRAUBE		
208	817 67 06-08	SCHRAUBE		
209	817 00 06-12	SCHRAUBE		
278	532 41 63-58	SCHRAUBE		
--	532 00 54-79	STOPFEN		
--	532 19 39-35	STOPFEN		

TRACTOR - - MODEL NO. P11597 (96011019308), PRODUCT NO. 960 11 01-93
DRIVE **40**



Drive-LT_Peerless_fender_7_r2

ANTRIEB

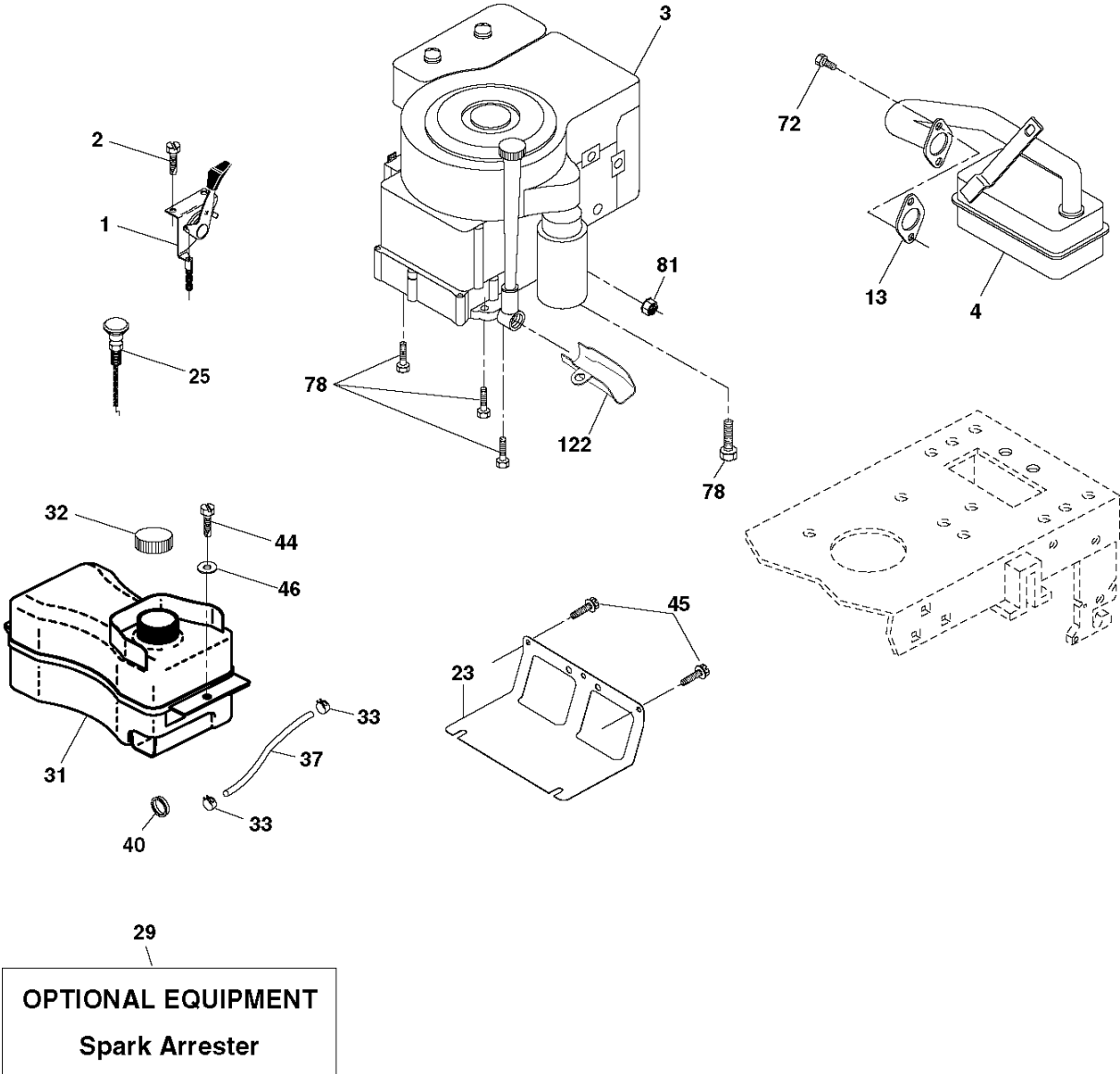
P11597, 96011019308, 2010-09

Referenz	Teile Nr	Beschreibung	Bemerkung:	ANZ KIT
1	-----	TBD		
2	532 14 66-82	FEDER		
3	532 12 36-66	RIEMENSCHLEIBE		
4	812 00 00-28	KLAMMER		
5	532 12 15-20	HALTER		
6	817 06 05-12	SCHRAUBE		
8	532 19 27-06	HEBEL		
10	876 02 04-16	SPANNHÜLSE		
11	532 10 57-01	SCHEIBE		
13	874 55 04-12	BOLZEN		
14	810 04 04-00	SCHEIBE		
16	873 80 05-00	LOCK NUT		
18	874 78 06-16	BOLZEN		
19	873 80 06-00	MUTTER		
21	532 10 69-33	KNOPF		
22	532 13 08-04	STANGE		
24	873 35 06-00	MUTTER		
25	532 10 68-88	FEDER		
26	819 13 13-16	SCHEIBE		
27	876 02 04-12	SPANNHÜLSE		
28	532 17 57-65	WELLE		
29	532 07 16-73	DECKEL		
30	532 17 49-73	HALTER		
32	874 76 05-12	BOLZEN		
34	532 17 55-78	WELLE		
35	532 12 01-83	LAGER		
36	819 21 16-16	SCHEIBE		
37	532 12 49-63	PIN RETAINING SCREW		
38	532 17 91-14	RIEMENSCHLEIBE		
39	872 11 06-22	BOLZEN		
41	532 17 55-56	RIEMENFÜHRUNG		
47	532 12 77-83	RIEMENSCHLEIBE		
48	532 15 44-07	FÜHRUNG		
49	532 12 32-05	RIEMENFÜHRUNG		
50	872 11 06-12	BOLZEN		
51	873 68 06-00	MUTTER		
52	873 68 05-00	MUTTER		
53	532 19 96-52	TIGE DE TENSION POULIE		
55	532 10 57-09	FEDER		
56	817 06 06-20	SCHRAUBE		
57	532 13 82-55	RIEMEN		
62	532 12 48-72	PEDAL RUBBER		
63	532 17 54-10	RIEMENSCHLEIBE		
64	532 17 39-37	BOLZEN		
65	810 04 07-00	SCHEIBE		
66	532 15 47-78	SPANNER		
69	532 14 24-32	SCHRAUBE		
70	532 13 46-83	RIEMENFÜHRUNG		
74	532 13 70-57	ABSTANDSSCHLEIBE		
75	532 12 17-49	SCHEIBE		
76	812 00 00-01	SPRENGRING		
77	532 12 35-83	TASTE		
78	532 12 17-48	SCHEIBE		
79	532 12 50-96	SCHEIBENFEDER		
80	532 13 14-86	STANGE		
81	532 16 55-94	WELLE		
82	532 16 57-11	FEDER		
83	819 17 12-16	SCHEIBE		
84	532 16 62-28	GELENK		
85	532 15 03-60	MUTTER		
89	532 19 49-71	CONSOLE SHIFT LT		
96	532 12 47-88	RETAINING RING		
112	819 09 12-10	SCHEIBE		
113	532 12 72-85	HALTER		

ANTRIEB

P11597, 96011019308, 2010-09

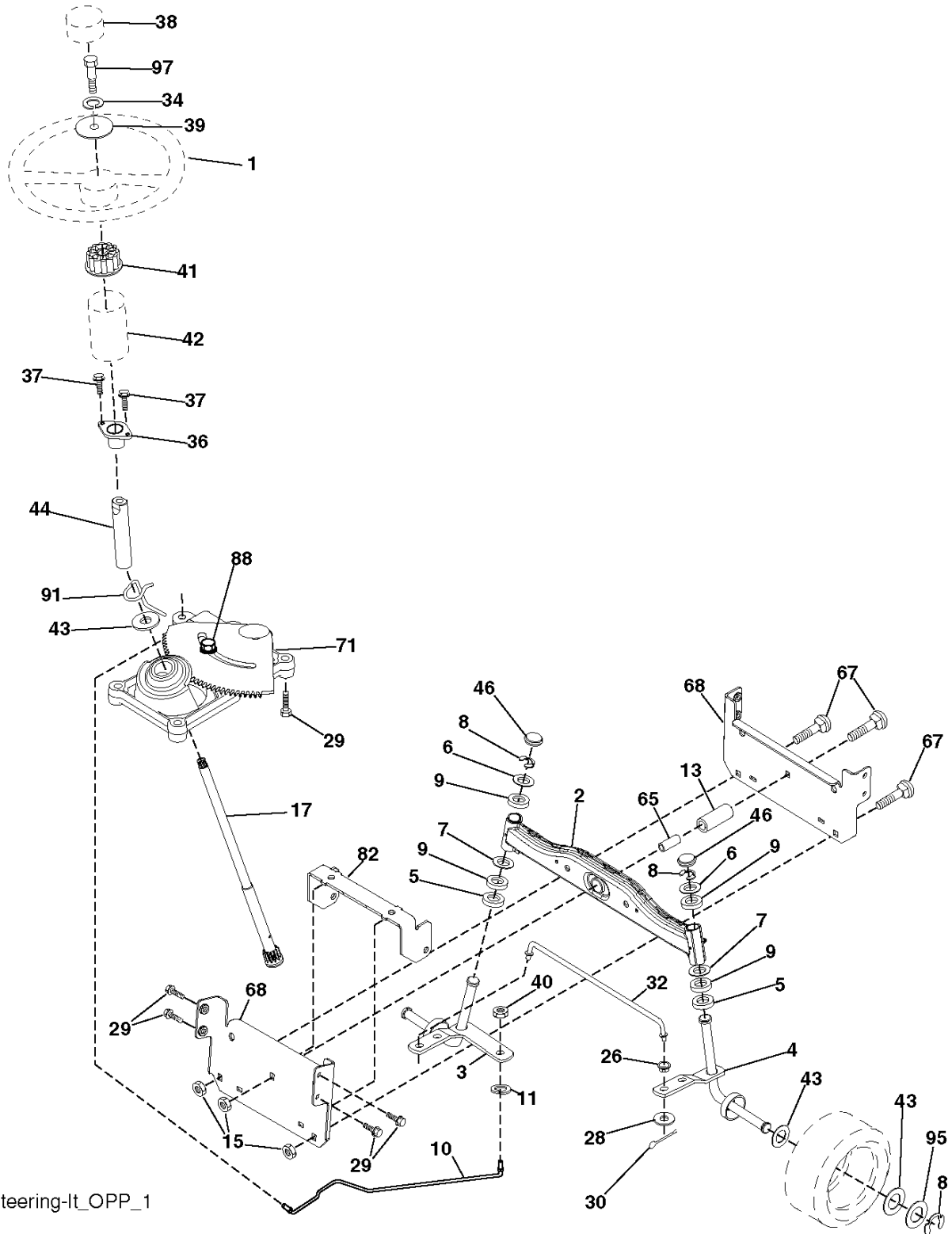
Referenz	Teile Nr	Beschreibung	Bemerkung:	ANZ KIT
116	872 14 06-08	BOLZEN		
120	873 90 06-00	MUTTER		
145	874 49 05-40	BOLZEN		
150	532 17 54-56	ABSTANDSSCHEIBE		
151	819 13 32-10	SCHEIBE		
156	532 16 60-02	SCHEIBE		
158	532 16 55-89	HALTER		
159	532 18 39-00	HEBEL		
161	872 14 04-06	BOLZEN		
162	873 68 04-00	MUTTER		
163	874 78 04-16	BOLZEN		
165	532 16 56-23	HALTER		
166	817 49 05-10	SCHRAUBE		
168	532 16 54-92	BOLZEN		
169	532 16 55-81	HALTER		
170	532 18 74-14	KEEPER BELT T/A		
197	532 16 96-13	HÜLSE		
198	532 16 98-45	SCHEIBE		
202	872 11 06-14	BOLZEN		
263	817 00 06-12	SCHRAUBE		
268	532 18 24-02	PROTECTOR		
275	819 13 16-14	SCHEIBE		



MOTOR

P11597, 96011019308, 2010-09

Referenz	Teile Nr	Beschreibung	Bemerkung:	ANZ KIT
1	532 17 05-51	DROSSELREGELUNG		
2	817 72 04-08	SCHRAUBE		
3	-----	TBD		
4	532 17 97-58	SCHALLDÄMPFER		
13	532 16 52-91	DICHTUNG		
23	532 16 98-37	SCHUTZ		
25	532 19 06-95	CONTROL CHOKE		
29	532 13 71-80	SPARK ARRESTER KIT		
31	532 40 75-16	KRAFTSTOFFTANK		
32	532 43 02-20	RADKAPPE		
33	532 12 34-87	SCHLAUSCHELLE		
37	532 13 70-40	SCHLAUCH		
40	532 12 40-28	BUSHING		
44	817 67 04-12	SCHRAUBE		
45	817 00 06-12	SCHRAUBE		
46	819 09 14-16	SCHEIBE		
72	532 19 23-34	SCHRAUBE		
78	817 06 06-20	SCHRAUBE		
81	873 51 04-00	MUTTER		
122	532 42 19-22	VERLÄNGERUNGSROHR		



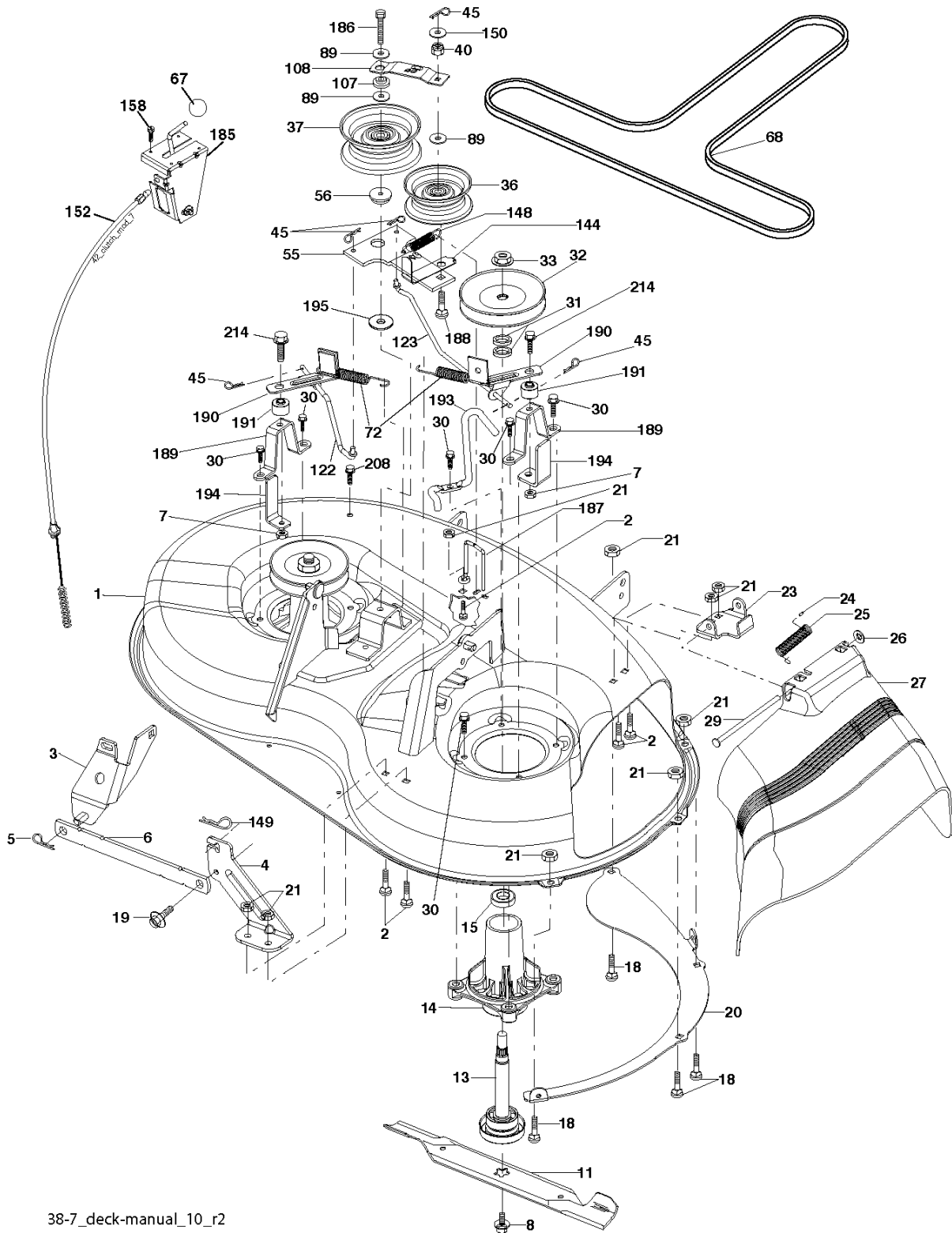
Steering-It_OPP_1

LENKUNG

P11597, 96011019308, 2010-09

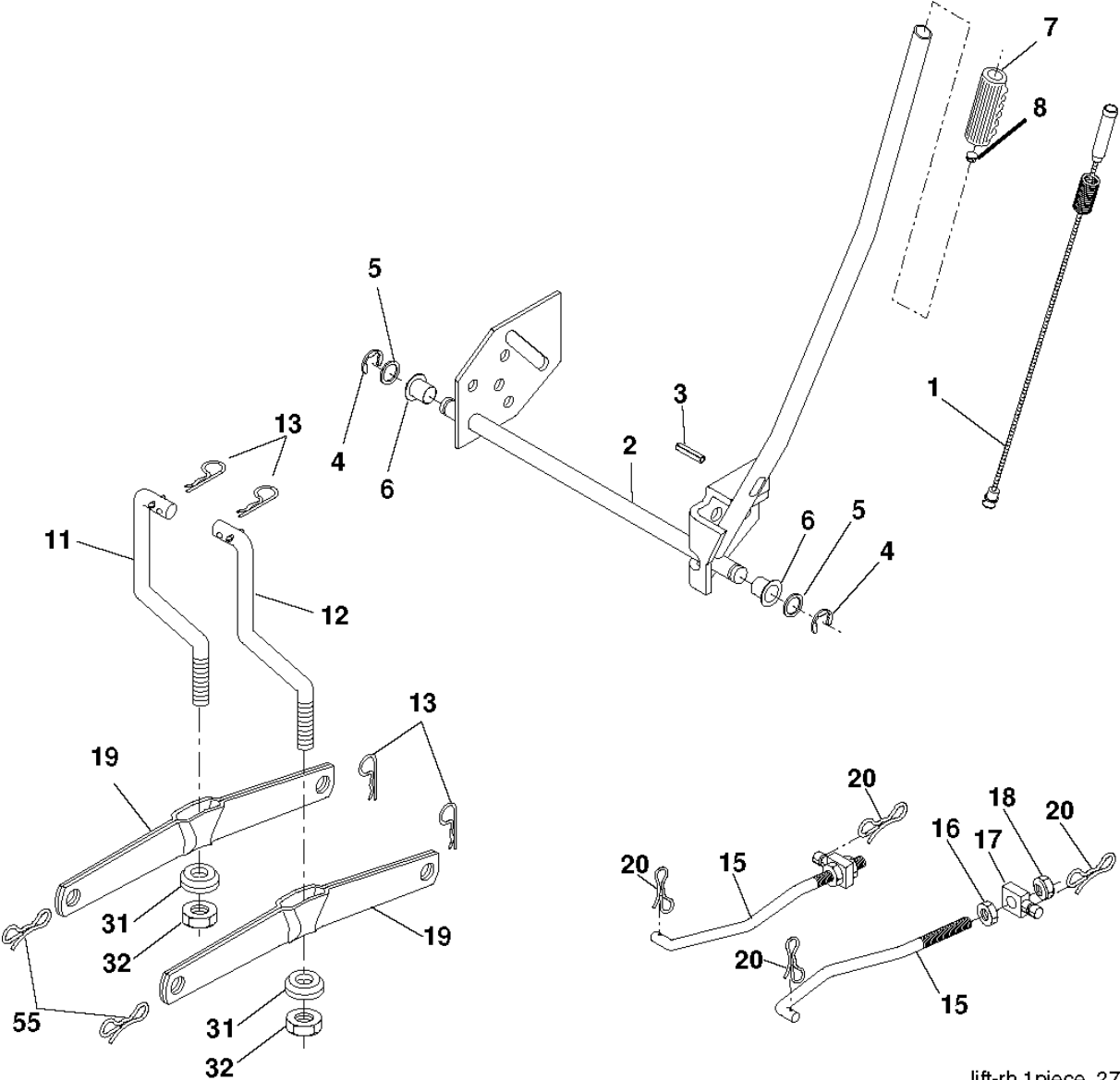
Referenz	Teile Nr	Beschreibung	Bemerkung:	ANZ KIT
1	532 42 45-43	LENKRAD		
2	532 41 81-68	ACHSE		
3	532 16 98-40	SPINDEL		
4	532 16 98-39	SPINDEL		
5	532 12 49-31	SCHEIBE		
6	532 12 17-48	SCHEIBE		
7	819 27 20-16	SCHEIBE		
8	812 00 00-29	SPRENGRING		
9	532 12 49-37	BEARING COL. STRG.		
10	532 17 51-21	STANGE		
11	810 04 06-00	SCHEIBE		
13	532 13 65-18	ROHR		
15	873 90 06-00	MUTTER		
17	532 19 07-53	STANGE		
26	532 12 68-47	BUSHING		
28	819 13 14-16	SCHEIBE		
29	817 00 06-12	SCHRAUBE		
30	876 02 04-12	SPANNHÜLSE		
32	532 19 27-57	TIGE D'ASSEMBLAGE		
34	810 04 05-00	SCHEIBE		
36	532 15 50-99	BUSHING		
37	532 15 29-27	SCHRAUBE		
38	532 42 46-91	EINSATZ		
39	819 11 38-12	SCHEIBE		
40	873 54 06-00	MUTTER		
41	532 18 67-37	ADAPTER		
42	532 16 96-33	HÜLSE		
43	532 12 17-49	SCHEIBE		
44	532 19 07-52	WELLE		
46	532 12 12-32	RADKAPPE		
65	532 41 47-36	ABSTANDSSCHEIBE		
67	872 11 06-18	BOLZEN		
68	532 16 98-27	WELLE		
71	532 17 51-46	STEERING GEAR		
82	532 19 99-78	SUPPORT ESSIEU AVANT		
88	532 17 51-18	BOLZEN		
91	532 17 55-53	FEDER		
95	532 18 89-67	SCHEIBE		
97	532 42 89-82	BOLZEN		

TRACTOR - - MODEL NO. P11597 (96011019308), PRODUCT NO. 960 11 01-93
MOWER DECK 44



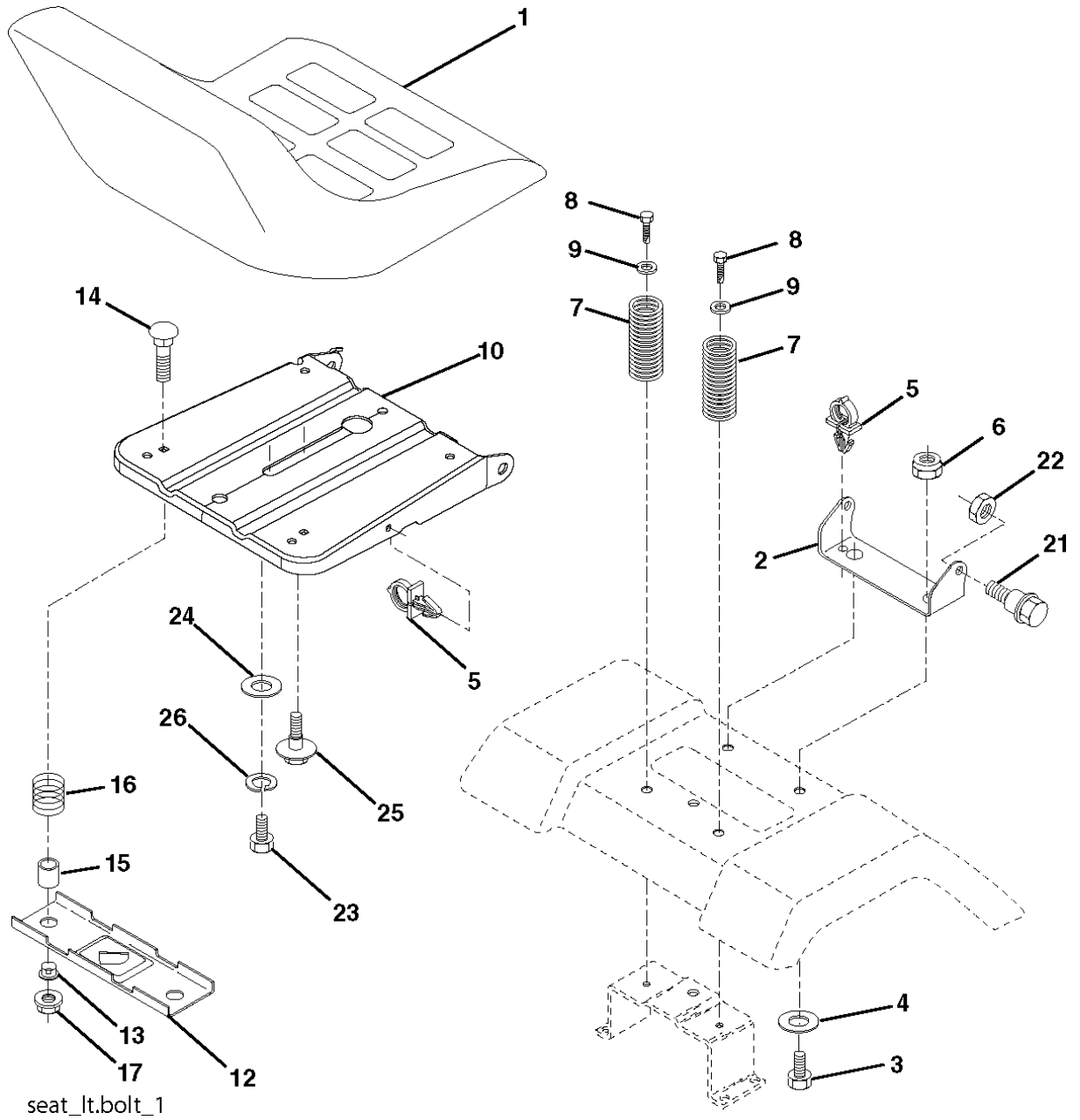
38-7_deck-manual_10_r2

Referenz	Teile Nr	Beschreibung	Bemerkung:	ANZ KIT
1	532 19 25-56	DECKEL		
2	872 14 05-06	BOLZEN		
3	532 13 80-17	BRACKE		
4	532 19 25-68	SUPPORT CARTER ARRIERE		
5	532 12 46-70	RETAINING RING		
6	532 17 80-24	HEBEL		
7	873 80 05-00	LOCK NUT		
8	532 19 30-03	SCHRAUBE		
11	532 19 39-57	RIDE ON BLADE		
13	532 19 28-72	KURBELWELLE		
14	532 18 72-81	LAGERGEHÄUSE		
15	532 11 04-85	LAGER		
18	872 14 05-05	BOLZEN		
19	532 13 28-27	SPEC. BOLT		
20	532 40 00-95	PLATTE		
21	873 68 05-00	MUTTER		
23	532 19 25-57	SCHARNIER		
24	532 10 53-04	RADKAPPE		
25	532 19 70-26	TORSIONSFEDER		
26	532 11 04-52	MUTTER		
27	532 40 14-72	DEFLEKTOR		
29	532 13 14-91	WELLE		
30	532 17 39-84	SCHRAUBE		
31	532 18 76-90	SCHEIBE		
32	532 15 35-32	RIEMENSCHLEIBE		
33	532 40 02-34	MUTTER		
36	532 13 14-94	RIEMENSCHLEIBE		
37	532 19 31-98	RIEMENSCHLEIBE		
40	873 68 06-00	MUTTER		
45	532 12 47-88	RETAINING RING		
55	532 13 38-40	HEBEL		
56	532 16 57-23	ABSTANDSSCHLEIBE		
67	532 10 69-32	KNOPF		
68	532 19 32-14	RIEMEN		
72	532 19 32-16	RESSORT RETOUR FREIN DE LAME		
89	819 13 13-11	SCHEIBE		
107	532 13 35-02	ABSTANDSSCHLEIBE		
108	532 13 35-03	HEBEL		
122	532 41 01-89	STANGE		
123	532 41 01-90	STANGE		
144	532 19 34-14	RIEMENFÜHRUNG		
148	532 16 90-22	FEDER		
149	532 16 58-98	FEDER		
150	819 09 12-10	SCHEIBE		
152	532 19 32-35	KABEL		
158	817 72 04-08	SCHRAUBE		
185	532 18 82-34	HEAD ASM. CABLE CLUTCH		
186	817 49 06-44	SCHRAUBE		
187	532 19 34-12	RIEMENFÜHRUNG		
188	532 16 58-91	BOLZEN		
189	532 19 25-59	SUPPORT BRAS DE FREIN		
190	532 19 25-60	ARM		
191	532 19 25-61	ABSTANDSSCHLEIBE		
193	532 19 34-13	RIEMENFÜHRUNG		
194	532 19 41-05	GARDE DE FREIN DE LAME		
195	819 13 32-10	SCHEIBE		
208	817 67 06-08	SCHRAUBE		
214	532 19 37-82	BOLZEN		
--	532 19 25-58	FREIN DE LAME CPT.		
--	532 19 28-70	SPINDEL		
--	532 43 20-31	SCHNEIDWERK		



lift-rh.1piece_27

Referenz	Teile Nr	Beschreibung	Bemerkung:	ANZ KIT
1	532 40 49-81	PLUNGE		
2	532 15 94-71	HEBEL		
3	532 10 57-67	PIN RETAINING SCREW		
4	812 00 00-02	RETAINING RING		
5	819 21 16-21	SCHEIBE		
6	532 12 01-83	LAGER		
7	532 10 94-13	GRIFF		
8	532 12 45-26	KNOPF		
11	532 13 98-65	GELENK		
12	532 13 98-66	GELENK		
13	532 12 46-70	RETAINING RING		
15	532 17 32-88	GELENK		
16	873 35 08-00	MUTTER		
17	532 17 56-89	HALTER		
18	873 80 08-00	MUTTER		
19	532 13 98-68	HEBEL		
20	532 19 42-09	FEDER		
31	532 16 98-65	LAGER		
32	873 54 06-00	MUTTER		
55	532 19 42-08	BOLZEN		



Referenz	Teile Nr	Beschreibung	Bemerkung:	ANZ KIT
1	532 40 10-42	SIEGE CONDUCTEUR		
2	532 14 05-51	HALTER		
3	871 11 06-16	SCHRAUBE		
4	819 13 16-10	SCHEIBE		
5	532 14 50-06	KLAMMER		
6	873 80 06-00	MUTTER		
7	532 12 41-81	FEDER		
8	817 00 06-16	SCHRAUBE		
9	819 13 16-14	SCHEIBE		
10	532 19 55-30	BERCEAU DE SIEGE CONDUCTEUR		
12	532 17 46-48	HALTER		
13	532 12 12-48	BUSHING		
14	872 05 04-12	BOLZEN		
15	532 13 43-00	ABSTANDSSCHEIBE		
16	532 12 12-50	FEDER		
17	532 12 39-76	LOCKNUT		
21	532 17 18-52	BOLZEN		
22	873 80 05-00	LOCK NUT		
23	871 11 08-14	BOLZEN		
24	819 17 19-12	SCHEIBE		
25	532 12 70-18	BOLZEN		
26	810 04 08-00	SCHEIBE		