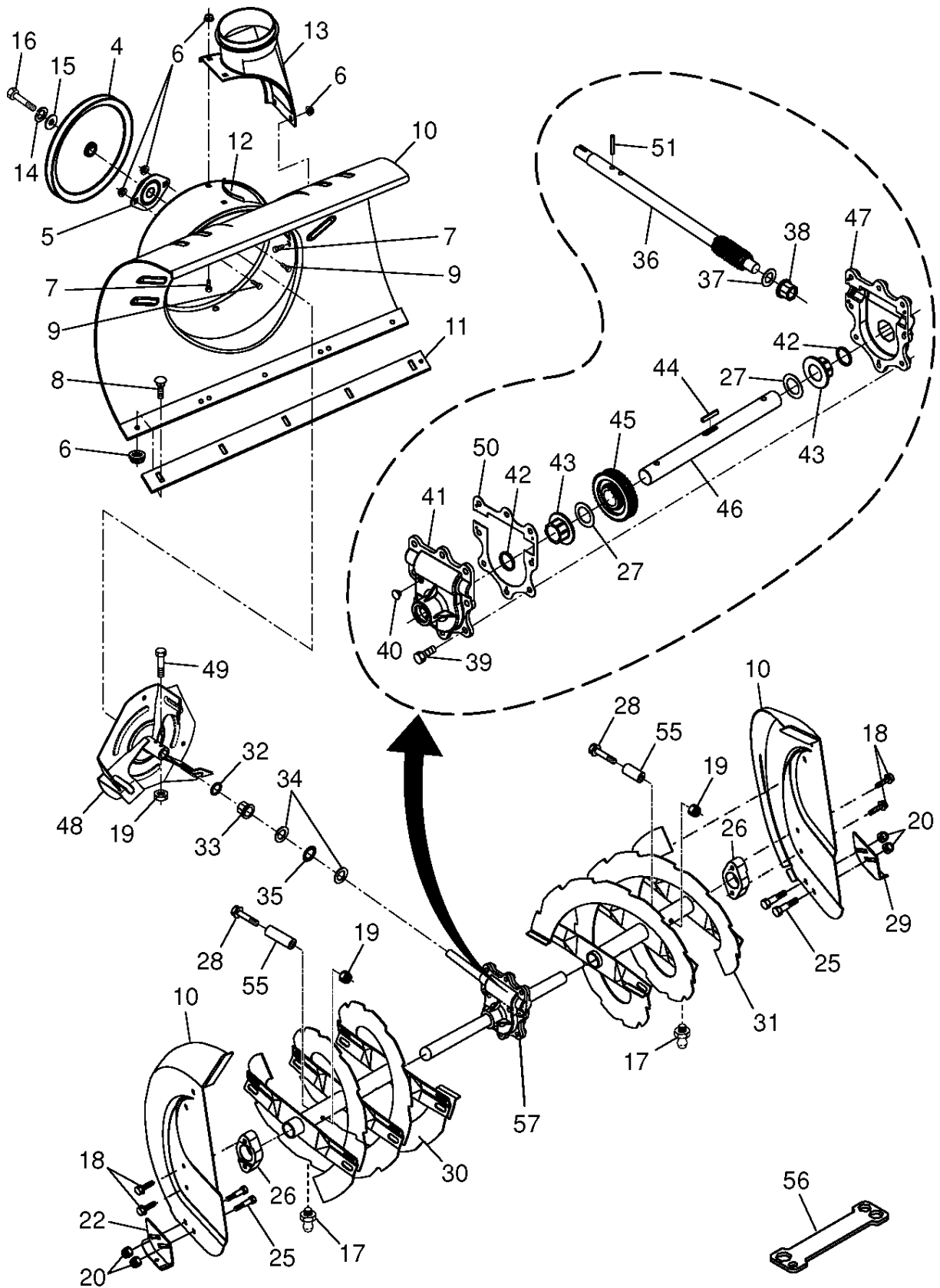




SPARE PARTS LIST

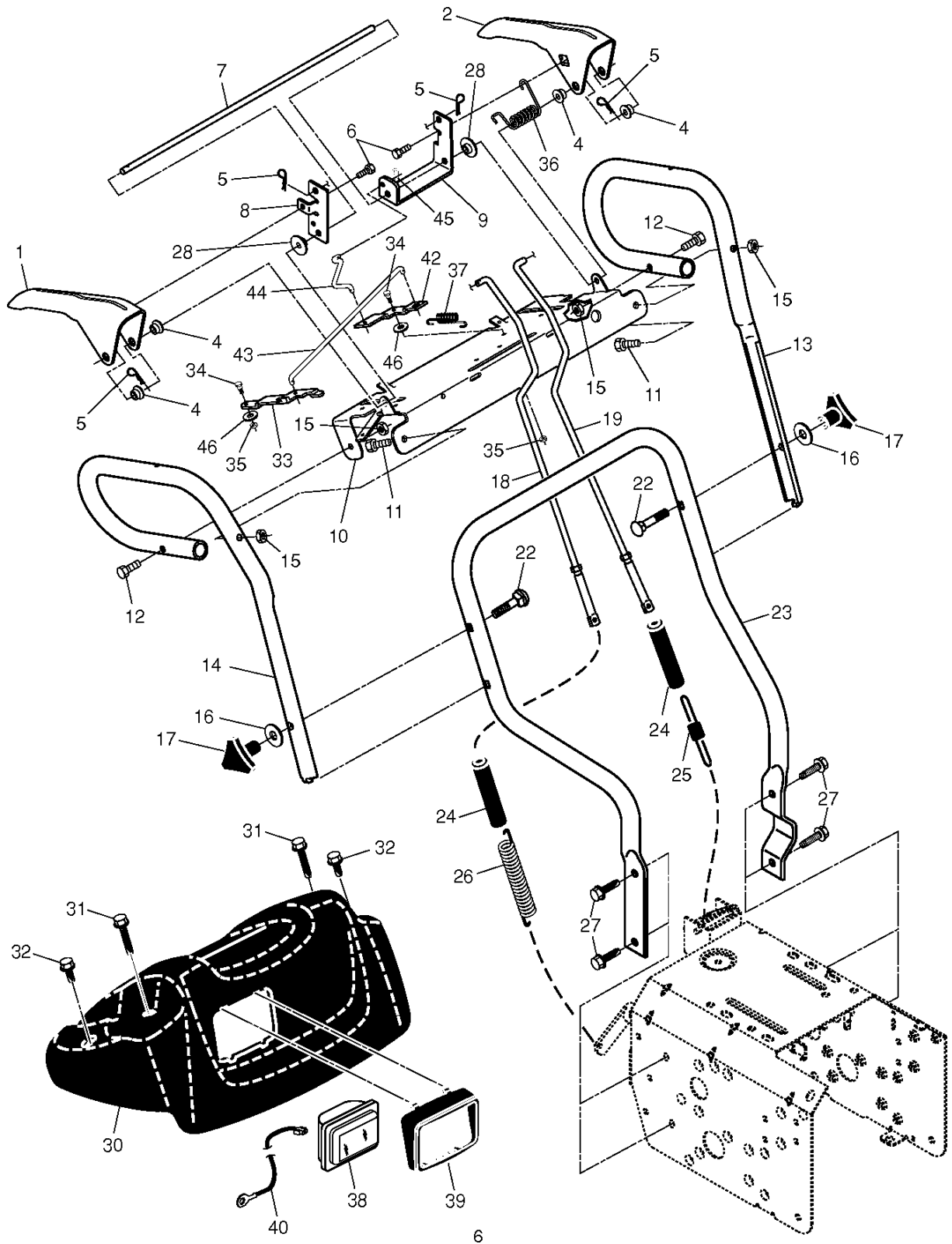
SNOW BLOWERS/THROWERS

SB300, 96191000702, 2007-03

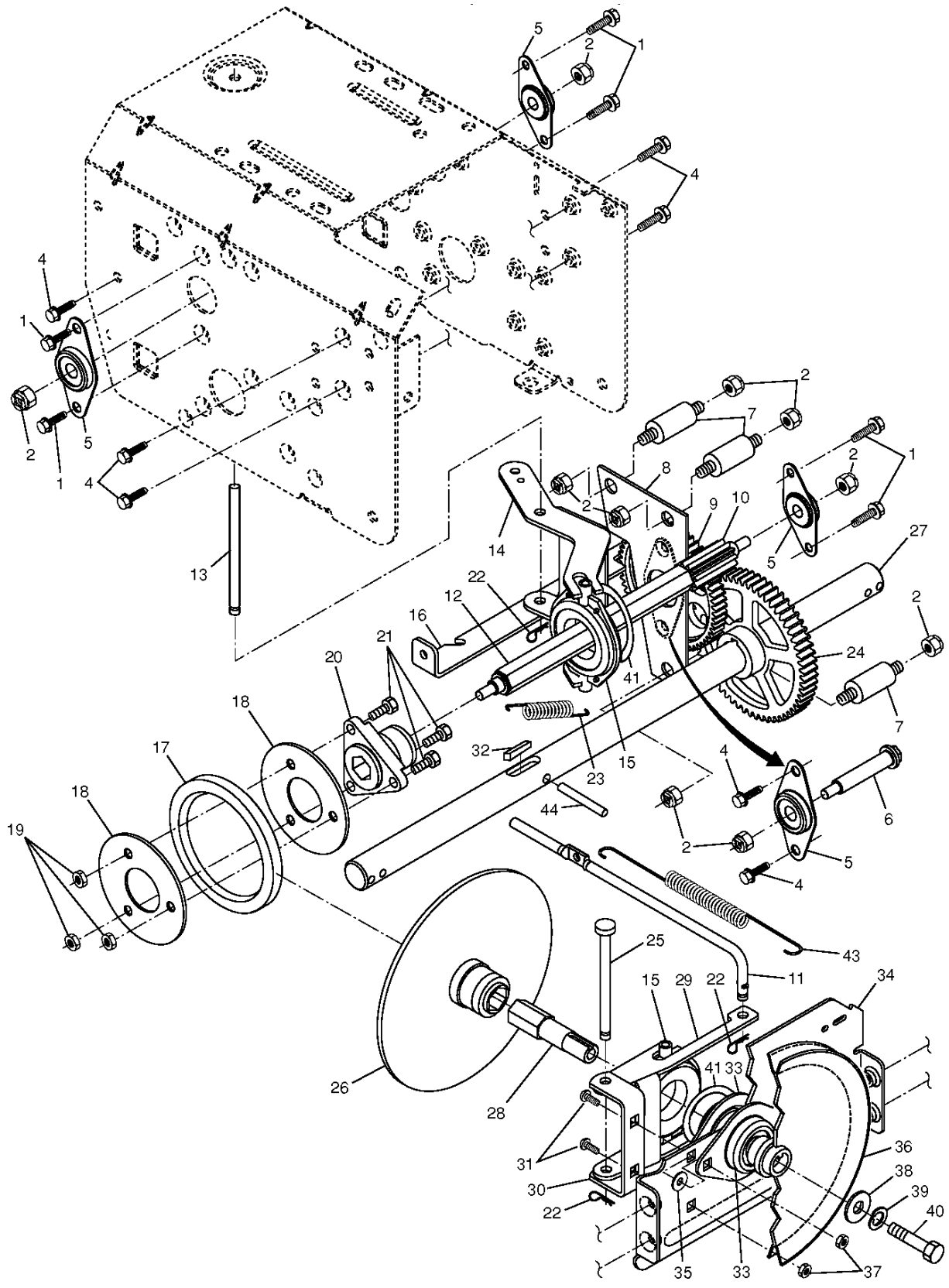


Referenz	Teile Nr	Beschreibung	Bemerkung:	ANZ KIT
4	532 19 10-79	RIEMENSCHLEIBE		1
5	532 18 89-09	LAGER		1
6	532 19 85-41	MUTTER		1
7	532 18 03-55	BOLZEN		1
8	872 27 05-05	BOLZEN		1
9	532 19 98-79	BOLZEN		1
10	532 40 78-13	GEHÄUSE		1
11	532 40 76-45	SCHIENE		1
12	532 18 40-95	PLATTE		1
13	532 17 53-22	DEFLEKTOR		1
14	819 11 15-07	SCHEIBE		1
15	532 19 85-52	SCHEIBE		1
16	874 95 05-12	SCHRAUBE		1
17	532 40 56-37	SCHMIERNIPPEL		1
18	532 17 95-82	SCHRAUBE		1
19	873 80 04-00	MUTTER		1
20	532 19 85-41	MUTTER		1
22	532 18 40-94	SLIDING CONTACT		1
25	872 27 05-06	BOLZEN		1
26	532 17 46-58	LAGER		1
27	532 17 46-97	SCHEIBE		1
28	532 19 86-36	BOLZEN		1
29	532 18 40-93	SLIDING CONTACT		1
30	532 40 76-47	FÖRDERSCHRAUBE		1
31	532 40 76-46	FÖRDERSCHRAUBE		1
32	532 40 77-68	O-RING		1
33	532 40 77-69	BUSHING		1
34	532 17 46-81	SCHEIBE		1
35	532 17 46-84	LAGER		1
36	532 40 77-57	WELLE		1
37	532 17 46-83	SCHEIBE		1
38	532 40 77-58	BUSHING		1
39	532 40 77-67	SCHRAUBE		1
40	532 40 77-60	STOPFEN		1
41	532 40 77-61	GEHÄUSE		1
42	532 40 77-70	DICHTUNG		1
43	532 40 77-62	BUSHING		1
44	532 18 92-82	TASTE		1
45	532 40 77-63	STUFENRAD A		1
46	532 40 77-64	WELLE		1
47	532 40 77-65	GEHÄUSE		1
48	532 18 41-05	IMPELLER		1
49	874 78 04-26	SCHRAUBE		1
50	532 40 77-66	DICHTUNG		1
51	532 18 42-05	BOLZEN		1
55	532 19 86-38	ABSTANDSSCHLEIBE		1
56	532 18 06-84	WRENCH, SNOWTHROWER		1
57	532 19 67-10	GEARBOX		1

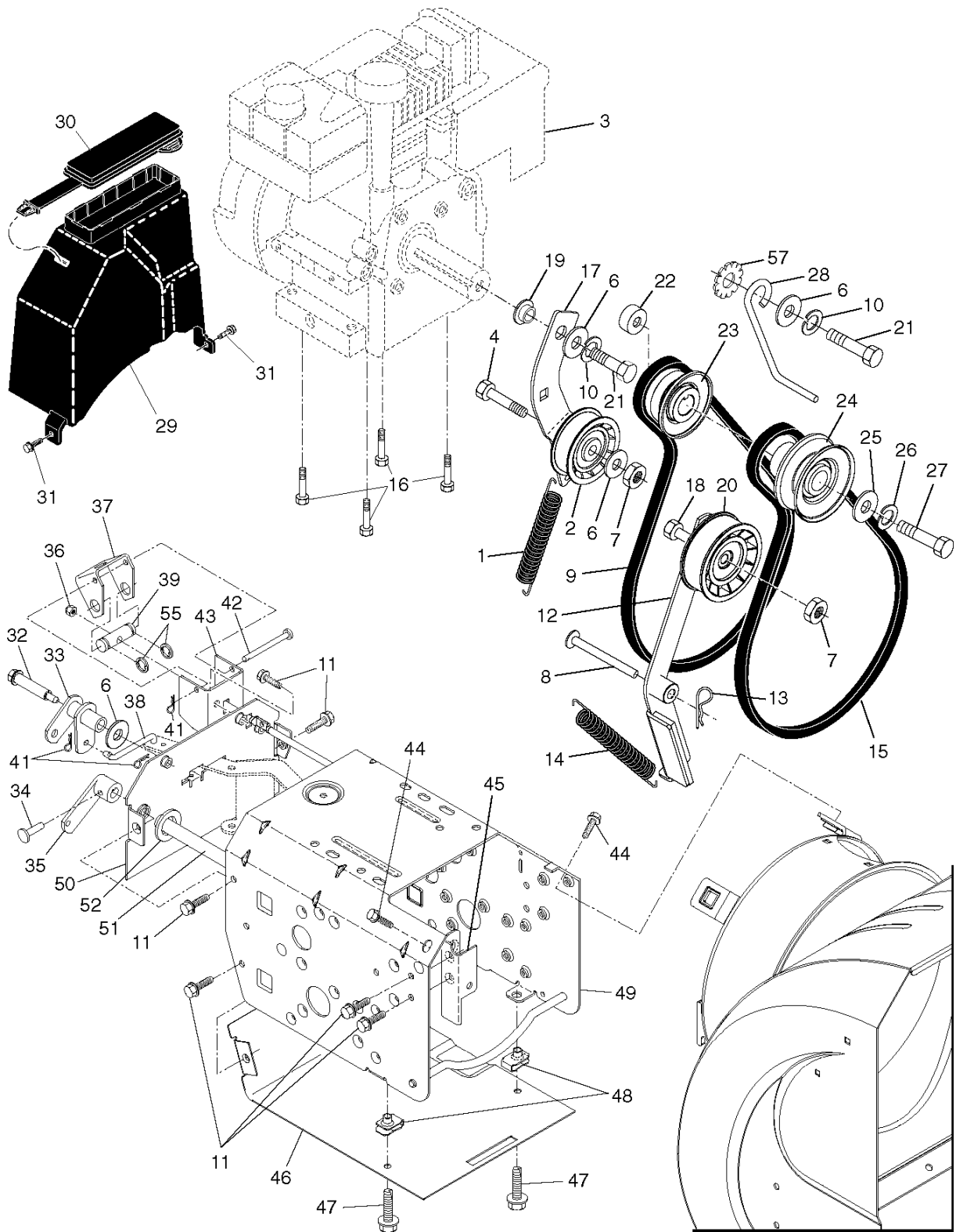
Referenz	Teile Nr	Beschreibung	Bemerkung:	ANZ KIT
1	532 18 33-34	KNOPF		1
2	817 50 10-10	SCHRAUBE		1
3	532 19 84-75	BEDIENELEMENT		1
4	873 80 06-00	MUTTER		1
5	819 13 13-16	SCHEIBE		1
6	532 19 84-73	BEDIENELEMENT		1
7	532 40 76-43	STÜTZE		1
8	532 15 00-78	SCHRAUBE		1
9	532 18 45-05	FEDER		1
10	532 17 98-29	BOLZEN		1
11	532 17 92-46	SCHEIBE		1
12	532 19 17-30	MUTTER		1
13	872 25 05-05	BOLZEN		1
14	532 75 11-53	LOCKNUT 5/16-18 RL550HVA		1
15	532 40 77-32	AUSWURFROHR		1
16	532 18 45-11	DEFLEKTOR		1
17	532 17 91-45	SEAL, DEFLECTOR		1
18	532 12 84-15	NIETE		1
19	532 18 33-33	KNOPF		1
20	872 27 05-06	BOLZEN		1
22	874 04 10-24	SCHRAUBE		1
23	532 18 83-03	BEDIENELEMENT		1
25	532 19 85-41	MUTTER		1
26	532 19 84-74	HEBEL		1
27	532 16 96-75	PIN RETAINING SCREW		1
28	532 18 04-45	HEBEL		1
29	532 18 77-16	STANGE		1
30	532 19 27-10	HOLDER		1
31	532 19 21-99	TOOL.CLEAN.OUT		1



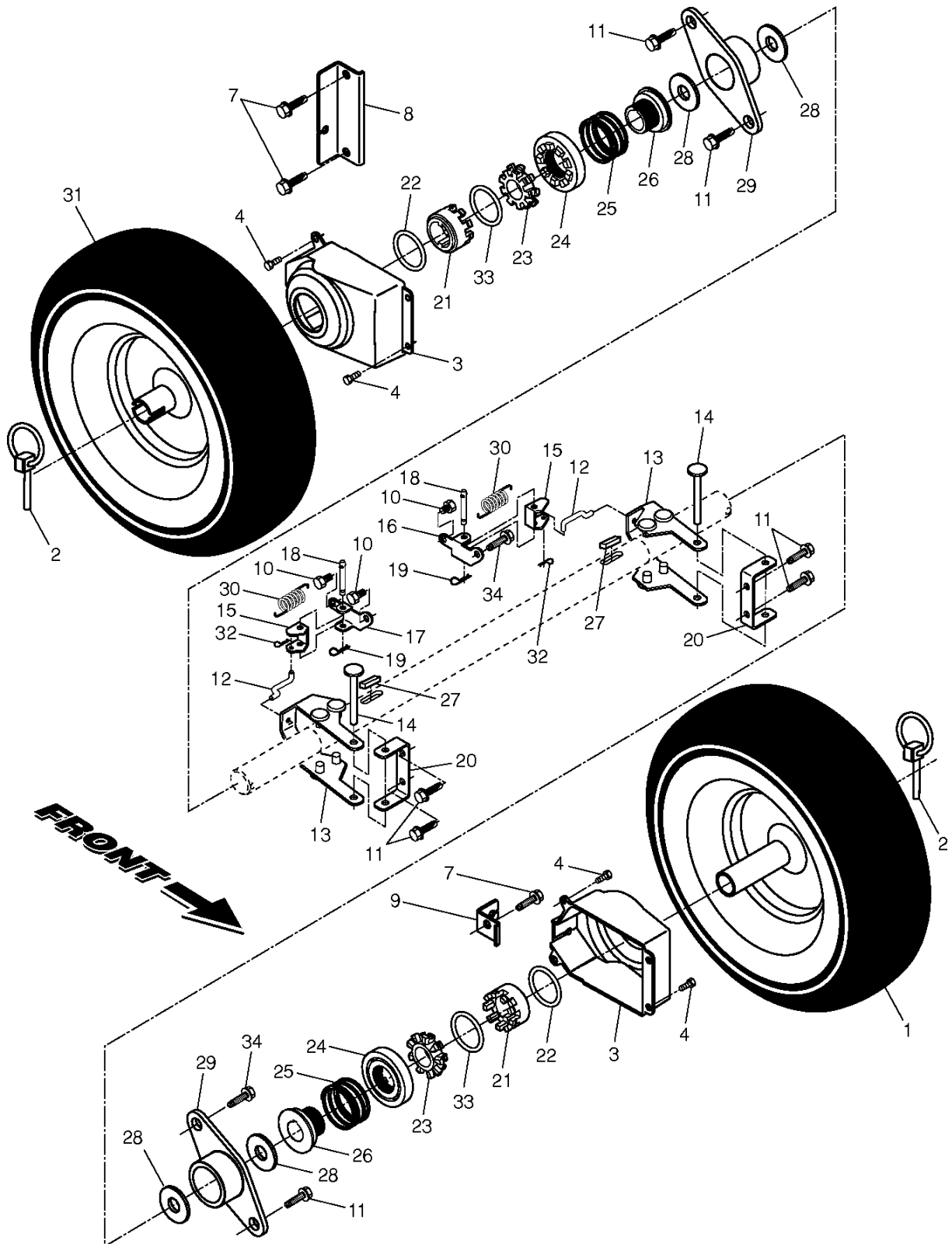
Referenz	Teile Nr	Beschreibung	Bemerkung:	ANZ KIT
1	532 40 76-49	HEBEL		1
2	532 40 76-48	HEBEL		1
4	532 17 88-88	BUSHING		1
5	532 16 96-75	PIN RETAINING SCREW		1
6	817 06 04-08	SCHRAUBE		1
7	532 17 86-52	STANGE		1
8	532 19 95-76	ARM		1
9	532 19 95-75	ARM		1
10	532 19 95-31	SCHALTBRETT		1
11	874 78 05-24	BOLZEN		1
12	874 78 05-28	BOLZEN		1
13	532 18 41-07	EINSTELLHEBEL		1
14	532 18 41-08	EINSTELLHEBEL		1
15	532 75 11-53	LOCKNUT 5/16-18 RL550HVA		1
16	819 13 13-16	SCHEIBE		1
17	532 17 88-99	KNOPF		1
18	532 18 04-80	STANGE		1
19	532 18 04-81	STANGE		1
22	872 12 06-18	BOLZEN		1
23	532 18 40-87	EINSTELLHEBEL		1
24	532 18 04-47	SLEEVE, SPRING		1
25	532 18 09-26	FEDER		1
26	532 17 86-69	FEDER		1
27	817 00 06-16	SCHRAUBE		1
28	532 19 85-59	BUSHING		1
30	532 18 29-06	BEFESTIGUNG		1
31	532 17 52-62	PAN HEAD TAPPING SCREW		1
32	532 18 44-71	SCHRAUBE		1
33	532 19 95-77	SPERRHAKEN		1
34	532 18 35-18	BOLZEN		1
35	532 06 80-38	MUTTER		1
36	532 17 88-31	FEDER		1
37	532 19 38-85	FEDER		1
38	532 17 86-66	HEADLIGHT, HALOGEN		1
--	532 40 16-20	LAMPE		1
39	532 17 86-68	RAHMEN		1
40	532 18 09-64	TRAGEGURT		1
42	532 19 95-78	HEBEL		1
43	532 19 96-38	STANGE		1
44	532 19 63-38	STANGE		1
45	532 70 02-79	KLAMMER		1
46	532 17 92-46	SCHEIBE		1



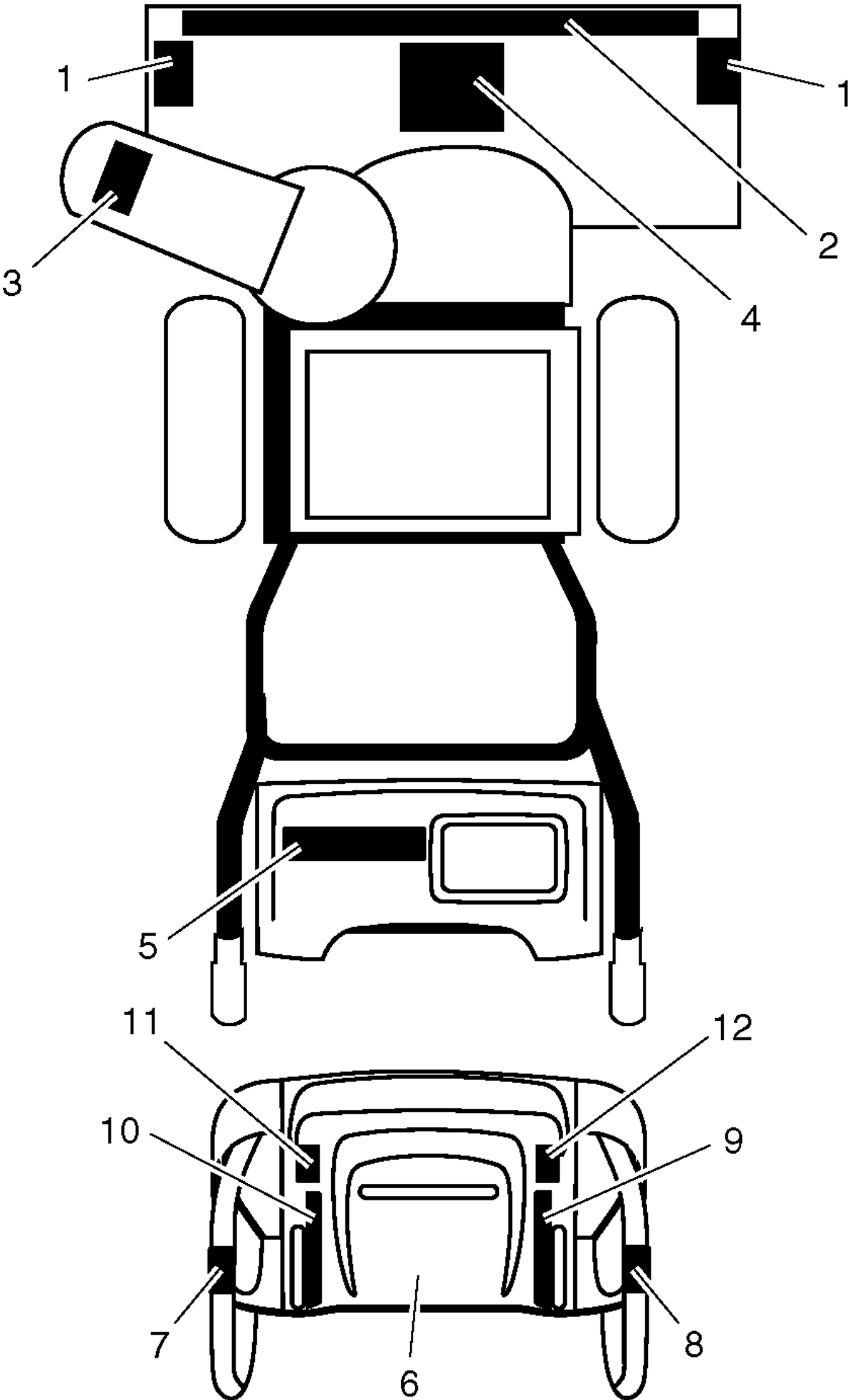
Referenz	Teile Nr	Beschreibung	Bemerkung:	ANZ KIT
1	532 19 85-84	SCHRAUBE		1
2	532 75 11-53	LOCKNUT 5/16-18 RL550HVA		1
4	532 19 85-84	SCHRAUBE		1
5	532 18 00-17	LAGER		1
6	532 18 01-34	WELLE		1
7	532 17 92-70	ABSTANDSSCHEIBE		1
8	532 19 29-07	PLATTE		1
9	532 18 00-82	STUFENRAD A		1
10	532 18 00-65	STUFENRAD A		1
11	532 18 77-14	STANGE		1
12	532 18 00-66	WELLE		1
13	532 17 88-07	KOLBEN		1
14	532 18 40-80	HEBEL		1
15	532 17 53-44	LAGER		1
16	532 18 78-57	HALTER		1
17	532 17 98-31	RING		1
18	532 19 95-09	PLATTE		1
19	873 93 05-00	MUTTER		1
20	532 17 86-13	NABE		1
21	874 76 05-14	BOLZEN		1
22	532 08 51-79	KLAMMER		1
23	532 18 01-35	FEDER		1
24	532 18 00-81	STUFENRAD A		1
25	532 17 86-95	KOLBEN		1
26	532 19 77-63	PLATTE		1
27	532 40 43-07	WELLE		1
28	532 19 77-64	WELLE		1
29	532 18 40-77	HEBEL		1
30	532 18 40-76	HALTER		1
31	872 27 05-05	BOLZEN		1
32	532 18 92-82	TASTE		1
33	532 18 89-09	LAGER		1
34	532 18 40-75	PLATE, DRIVE MOUNTING		1
35	532 18 25-04	ABSTANDSSCHEIBE		1
36	532 19 10-80	RIEMENSCHLEIBE		1
37	532 19 85-41	MUTTER		1
38	819 11 15-07	SCHEIBE		1
39	532 19 88-52	SCHEIBE		1
40	874 95 05-12	SCHRAUBE		1
41	812 00 00-12	SPRENGRING		1
43	532 17 90-95	FEDER		1
44	532 18 42-06	BOLZEN		1



Referenz	Teile Nr	Beschreibung	Bemerkung:	ANZ KIT
1	532 18 10-44	FEDER		1
2	532 18 05-22	RIEMENSCHLEIBE		1
4	874 78 05-20	BOLZEN		1
6	532 05 92-89	SCHLEIBE		1
7	532 16 67-85	MUTTER		1
8	532 17 53-30	KOLBEN		1
9	532 17 90-92	KEILRIEMEN		1
10	532 19 85-52	SCHLEIBE		1
11	532 19 85-84	SCHRAUBE		1
12	532 17 92-59	ARM ASSEMBLY, IMPELLER		1
13	532 08 51-79	KLAMMER		1
14	532 17 88-28	FEDER		1
15	532 18 35-33	KEILRIEMEN		1
16	532 15 04-06	BOLZEN		1
17	532 18 48-04	ARM		1
18	874 78 05-24	BOLZEN		1
19	532 19 85-59	BUSHING		1
20	532 18 05-23	RIEMENSCHLEIBE		1
21	874 61 05-16	SCHRAUBE		1
22	532 17 93-71	ABSTANDSSCHLEIBE		1
23	532 18 04-78	RIEMENSCHLEIBE		1
24	532 17 91-57	RIEMENSCHLEIBE		1
25	532 40 00-26	SCHLEIBE		1
26	532 85 02-63	SCHLEIBE		1
27	532 85 10-84	SCHRAUBE		1
28	532 15 54-52	GUIDE, BELT		1
29	532 19 22-13	PROTECTOR		1
30	532 17 88-30	DECKEL		1
31	532 40 05-24	SCHRAUBE		1
32	532 17 92-56	BOLZEN		1
33	532 18 78-53	BELLCRANK		1
34	532 19 85-80	BOLZEN		1
35	532 40 54-85	ARM		1
36	873 80 05-00	LOCK NUT		1
37	532 18 40-86	BELLCRANK		1
38	532 18 71-01	GELENK		1
39	532 19 21-10	STÜTZE		1
41	532 70 02-79	KLAMMER		1
42	532 17 90-65	KOLBEN		1
43	532 18 40-85	HALTER		1
44	817 00 06-16	SCHRAUBE		1
45	532 18 40-74	HALTER		1
46	532 18 40-84	PAN, FRAME BOTTOM		1
47	871 02 05-12	SCHRAUBE		1
48	532 18 11-56	MUTTER		1
49	532 40 77-24	RAHMEN		1
50	532 18 83-69	PLATE, FRAME END		1
51	532 40 61-09	WELLE		1
52	532 05 70-79	SCHLEIBE		1
55	812 00 00-02	RETAINING RING		1
57	811 05 05-00	SCHLEIBE		1



Referenz	Teile Nr	Beschreibung	Bemerkung:	ANZ KIT
1	532 19 95-03	RAD KPL.		1
2	532 15 54-43	KOLBEN		1
3	532 40 51-61	DECKEL		1
4	532 18 44-71	SCHRAUBE		1
7	817 00 06-16	SCHRAUBE		1
8	532 18 78-59	HALTER		1
9	532 18 78-58	HALTER		1
10	817 60 04-06	SCHRAUBE		1
11	532 19 85-84	SCHRAUBE		1
12	532 40 60-57	GELENK		1
13	532 40 78-37	MAGNETRING		1
14	532 18 20-15	KOLBEN		1
15	532 19 95-18	HALTER		1
16	532 19 95-12	HALTER		1
17	532 19 95-11	HALTER		1
18	532 18 18-47	KOLBEN		1
19	532 08 51-79	KLAMMER		1
20	532 18 41-97	HALTER		1
21	532 19 21-26	TREIBBRAD		1
22	532 18 24-66	RING		1
23	532 18 76-22	LOBE.WHEEL		1
24	532 19 49-41	KUPPLUNG		1
25	532 17 91-39	FEDER		1
26	532 19 49-40	STOPFEN		1
27	532 18 92-82	TASTE		1
28	532 17 46-97	SCHEIBE		1
29	532 17 98-30	LAGER		1
30	532 19 38-85	FEDER		1
31	532 19 95-04	RAD KPL.		1
32	532 70 02-79	KLAMMER		1
33	812 00 00-45	RETAINING RING		1
34	532 14 63-15	SCHRAUBE		1



AUFKLEBER

SB300, 96191000702, 2007-03

Referenz	Teile Nr	Beschreibung	Bemerkung:	ANZ KIT
1	532 19 96-83	AUFKLEBER		1
2	532 40 58-37	AUFKLEBER		1
3	532 19 96-82	AUFKLEBER		1
4	532 18 40-45	Folie		1
5	532 40 58-34	AUFKLEBER		1
6	532 18 40-30	Folie		1
7	532 18 40-36	Folie		1
8	532 18 40-35	Folie		1
9	532 18 40-32	Folie		1
10	532 18 40-31	Folie		1
11	532 18 39-07	Folie		1
12	532 18 39-05	Folie		1
--	532 19 95-64	OPERATOR'S MANUAL		1
--	532 19 95-65	OPERATOR'S MANUAL		1
--	532 19 95-67	OPERATOR'S MANUAL		1