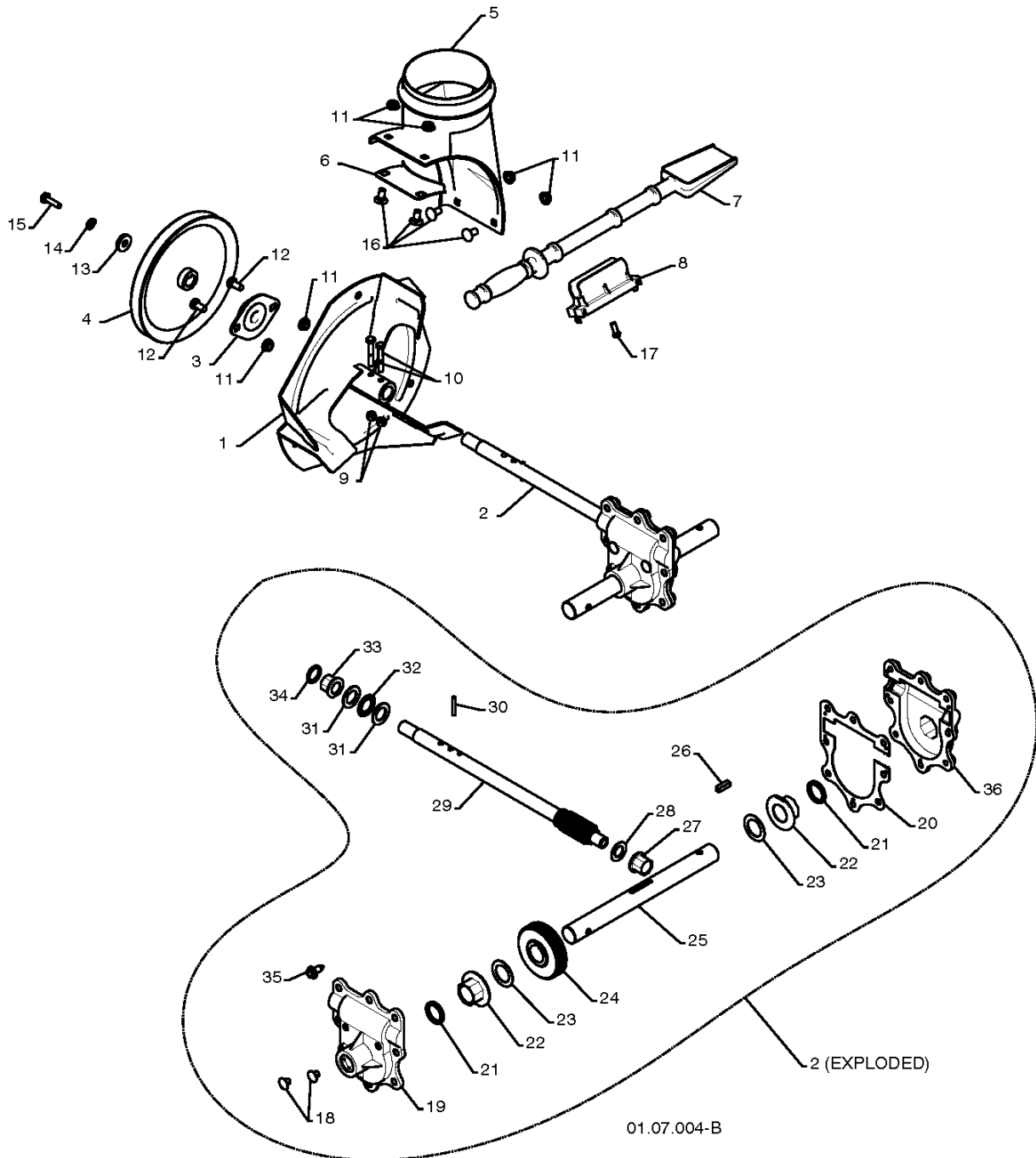




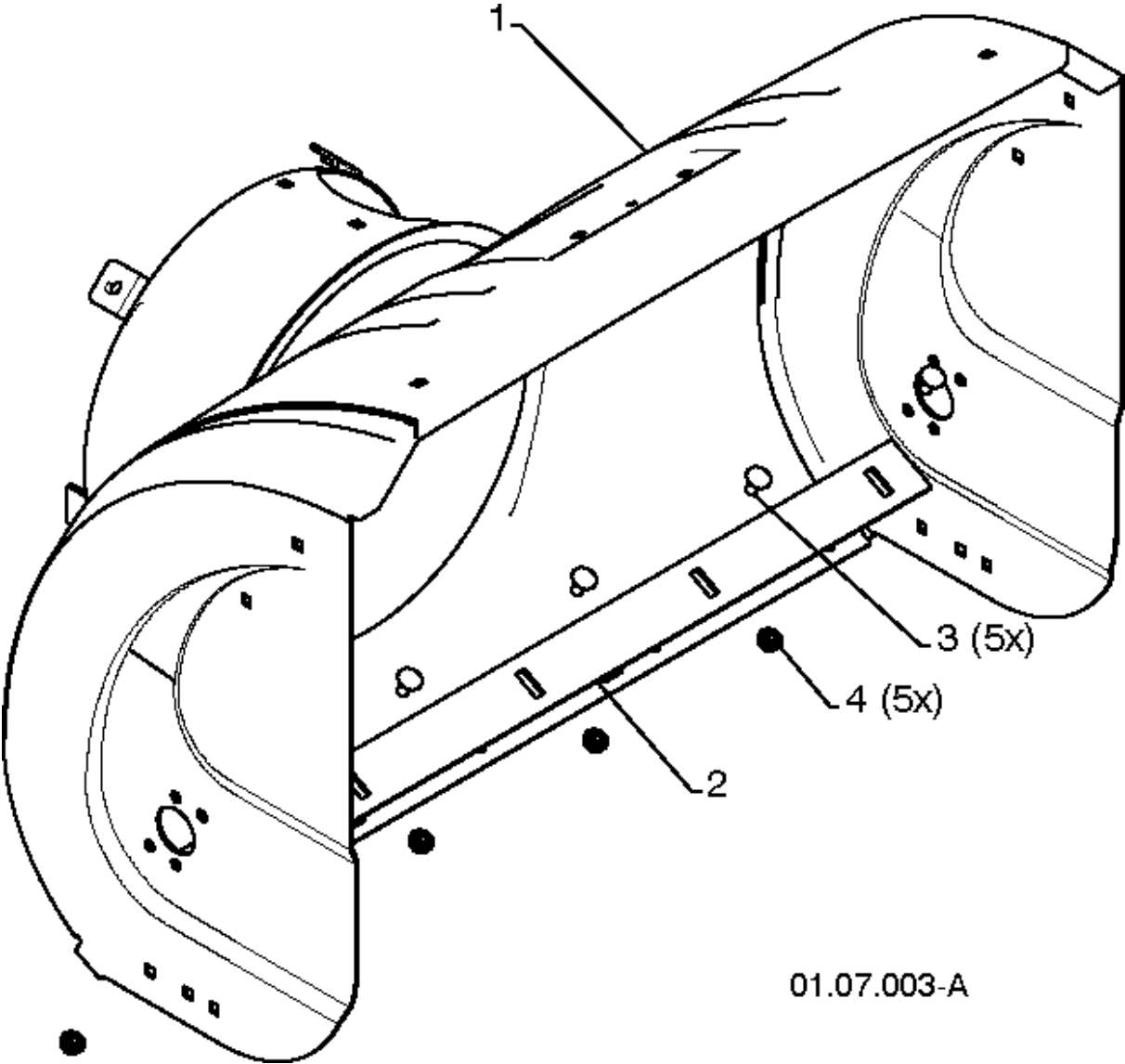
SPARE PARTS LIST

SNOW BLOWERS/THROWERS

SB300, 96191000711, 2008-10

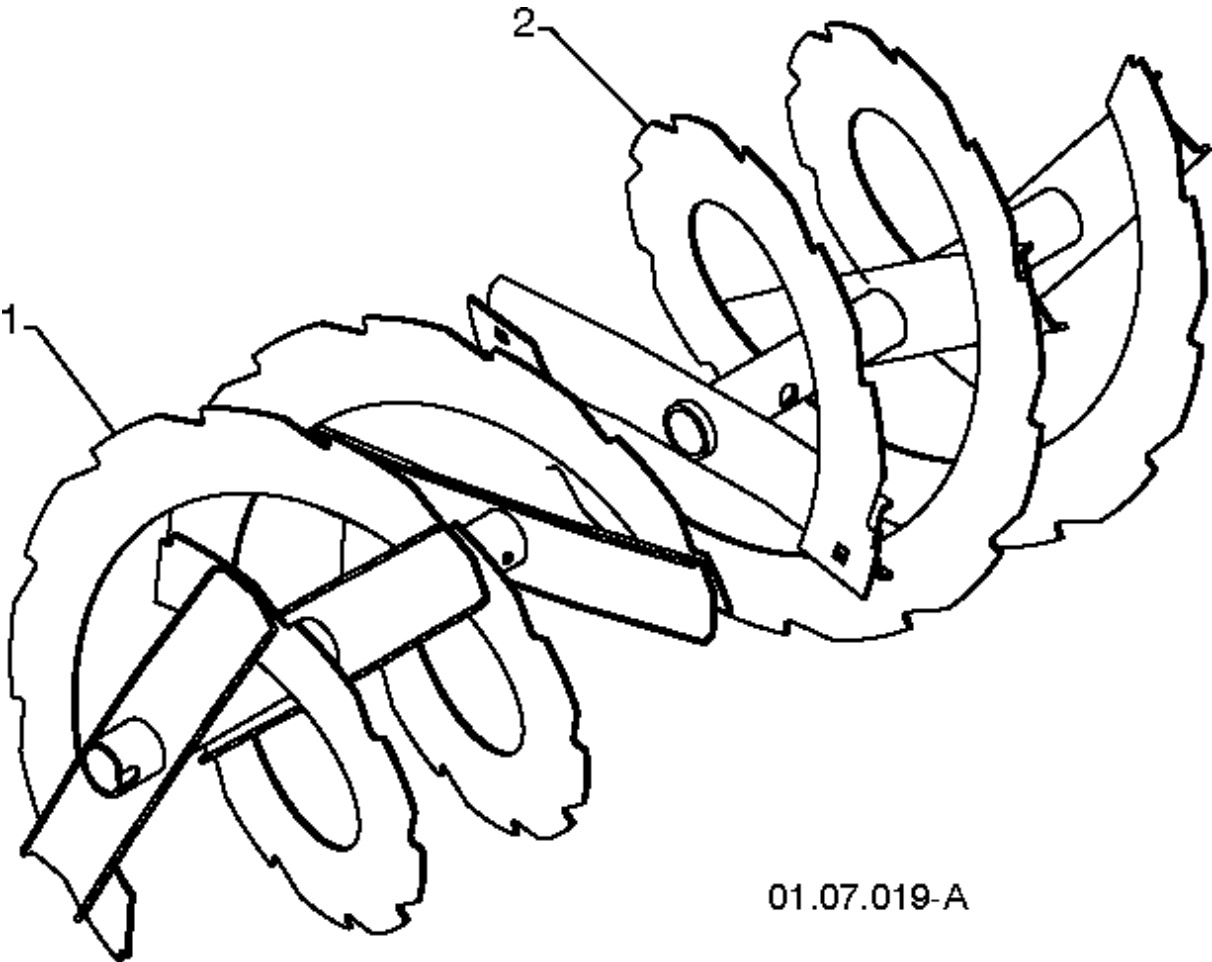


Referenz	Teile Nr	Beschreibung	Bemerkung:	ANZ KIT
1	532 18 41-05	IMPELLER		1
2	532 19 67-10	GEARBOX		1
3	532 18 89-09	LAGER		1
4	532 19 10-79	RIEMENSCHLEIBE		1
5	532 17 53-22	DEFLEKTOR		1
6	532 17 86-75	PLATTE		1
7	532 19 21-99	TOOL.CLEAN.OUT		1
8	532 40 54-00	KLEMME		1
9	873 80 04-00	MUTTER		1
10	874 78 04-26	SCHRAUBE		1
11	532 15 53-77	MUTTER		1
12	532 16 31-83	BOLZEN		1
13	819 11 15-07	SCHEIBE		1
14	810 04 05-00	SCHEIBE		1
15	874 94 05-16	SCHRAUBE		1
16	532 18 03-55	BOLZEN		1
17	532 19 41-89	SCHRAUBE		1
18	532 40 77-60	STOPFEN		1
19	532 40 77-61	GEHÄUSE		1
20	532 40 77-66	DICHTUNG		1
21	532 40 77-70	DICHTUNG		1
22	532 40 77-62	BUSHING		1
23	532 17 46-97	SCHEIBE		1
24	532 40 77-63	STUFENRAD A		1
25	532 40 77-64	WELLE		1
26	532 18 92-82	TASTE		1
27	532 40 77-58	BUSHING		1
28	532 17 46-83	SCHEIBE		1
29	532 40 77-57	WELLE		1
30	532 18 42-05	BOLZEN		1
31	532 17 46-81	SCHEIBE		1
32	532 17 46-84	LAGER		1
33	532 40 77-69	BUSHING		1
34	532 40 77-68	O-RING		1
35	532 40 77-67	SCHRAUBE		1
36	532 40 77-65	GEHÄUSE		1



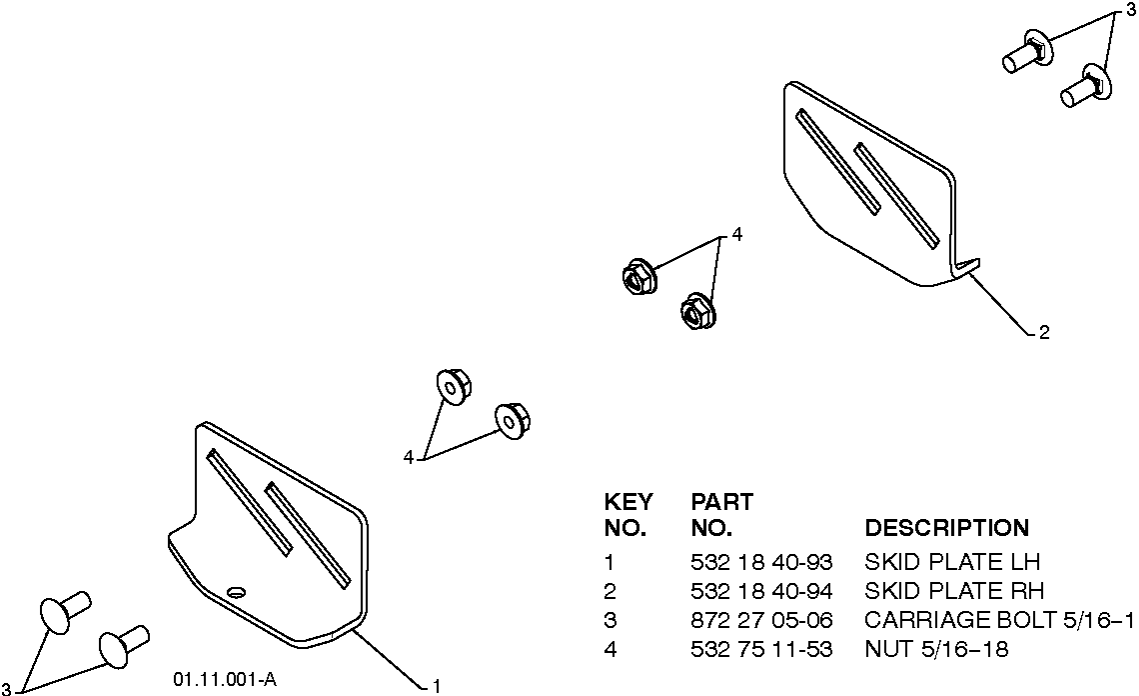
01.07.003-A

Referenz	Teile Nr	Beschreibung	Bemerkung:	ANZ KIT
1	532 41 52-91	GEHÄUSE		1
2	532 40 76-45	SCHIENE		1
3	872 27 05-05	BOLZEN		1
4	532 15 53-77	MUTTER		1



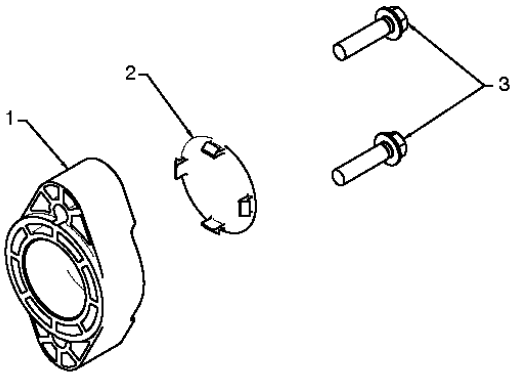
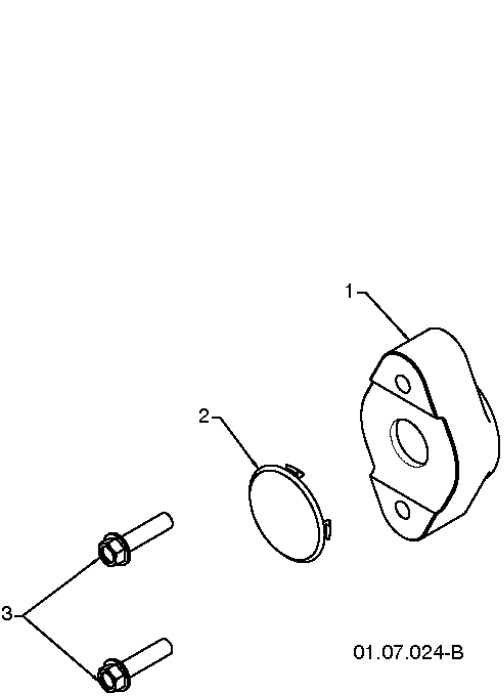
01.07.019-A

Referenz	Teile Nr	Beschreibung	Bemerkung:	ANZ KIT
1	532 42 11-24	FÖRDERSCHRAUBE		1
2	532 42 11-25	FÖRDERSCHRAUBE		1



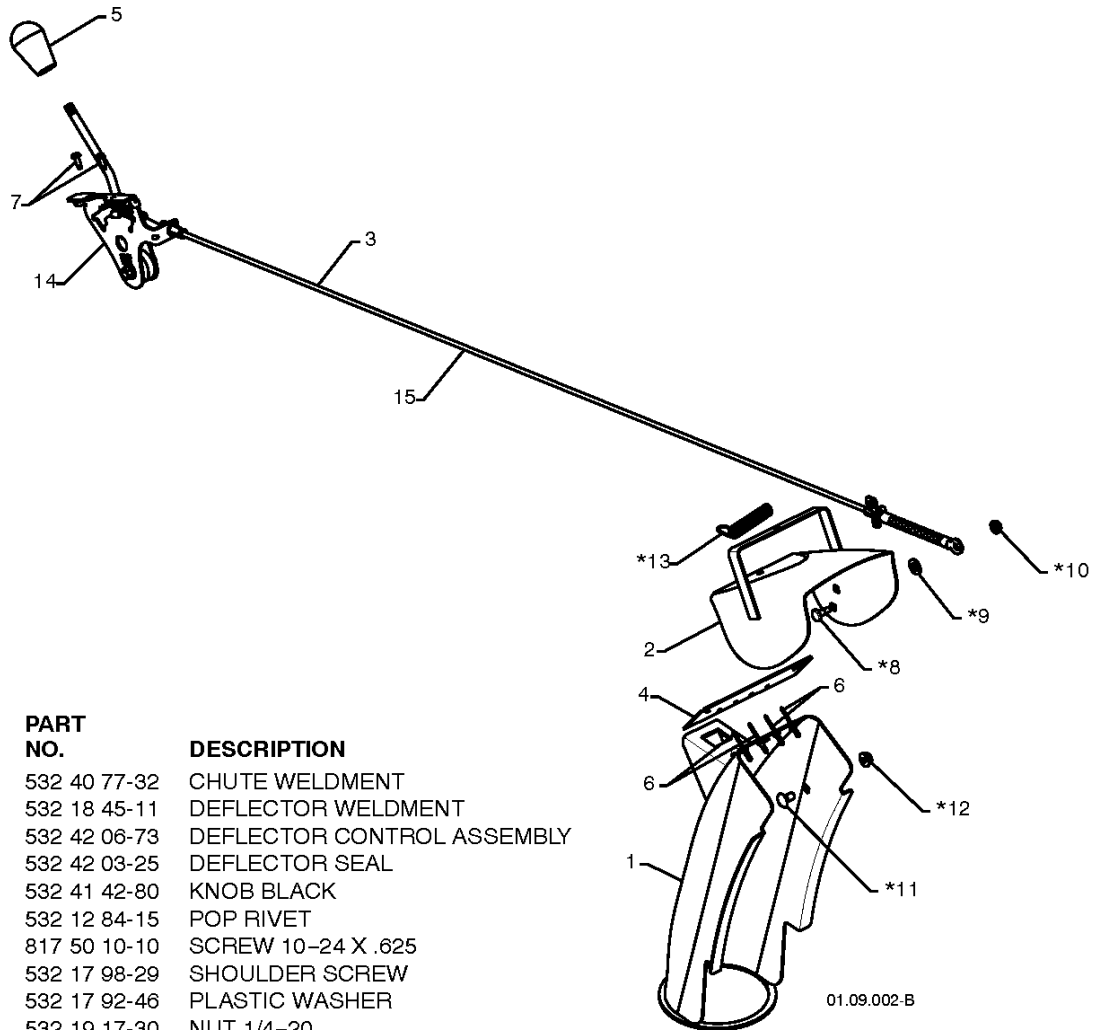
KEY NO.	PART NO.	DESCRIPTION
1	532 18 40-93	SKID PLATE LH
2	532 18 40-94	SKID PLATE RH
3	872 27 05-06	CARRIAGE BOLT 5/16-18 X .75
4	532 75 11-53	NUT 5/16-18

Referenz	Teile Nr	Beschreibung	Bemerkung:	ANZ KIT
1	532 18 40-93	SLIDING CONTACT		1
2	532 18 40-94	SLIDING CONTACT		1
3	872 27 05-06	BOLZEN		1
4	532 75 11-53	LOCKNUT 5/16-18 RL550HVA		1



KEY NO.	PART NO.	DESCRIPTION
1	532 42 04-78	AUGER BEARING
2	532 41 19-39	BEARING PLUG
3	532 17 95-82	SCREW 5/16-18 X 1.00

Referenz	Teile Nr	Beschreibung	Bemerkung:	ANZ KIT
1	532 42 04-78	LAGER		1
2	532 41 19-39	STOPFEN		1
3	532 17 95-82	SCHRAUBE		1

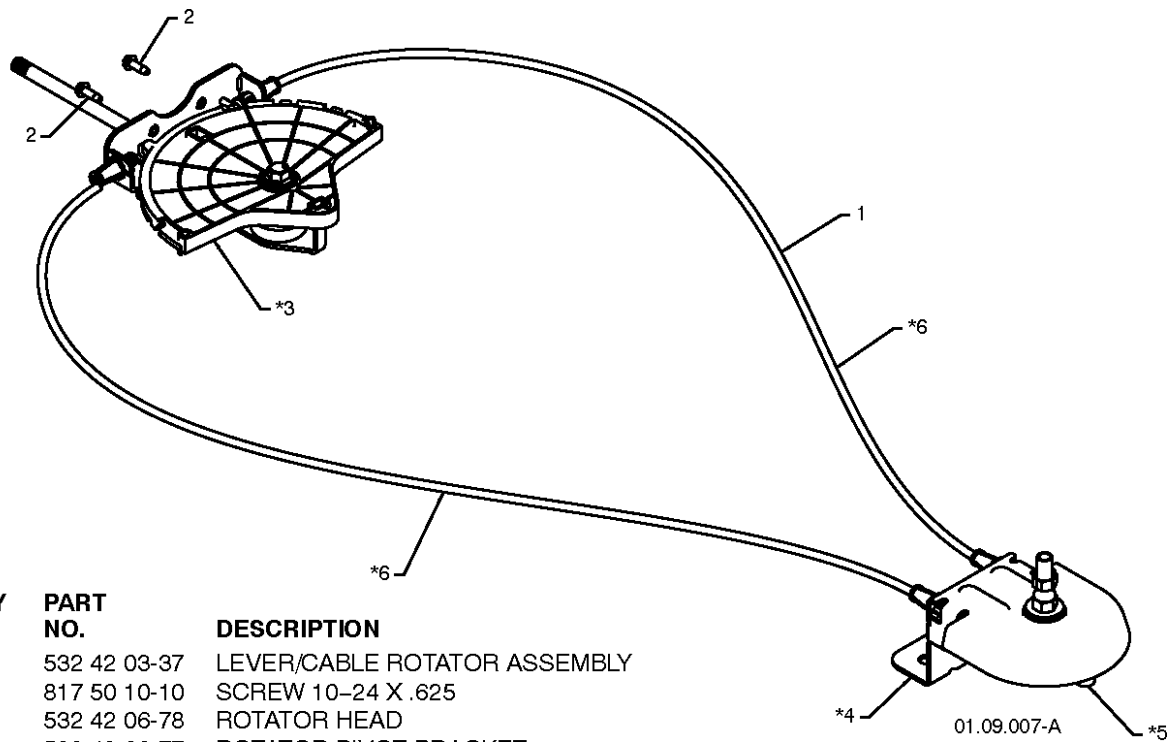


KEY NO.	PART NO.	DESCRIPTION
1	532 40 77-32	CHUTE WELDMENT
2	532 18 45-11	DEFLECTOR WELDMENT
3	532 42 06-73	DEFLECTOR CONTROL ASSEMBLY
4	532 42 03-25	DEFLECTOR SEAL
5	532 41 42-80	KNOB BLACK
6	532 12 84-15	POP RIVET
7	817 50 10-10	SCREW 10-24 X .625
*8	532 17 98-29	SHOULDER SCREW
*9	532 17 92-46	PLASTIC WASHER
*10	532 19 17-30	NUT 1/4-20
*11	872 25 05-05	CARRIAGE BOLT 5/16-18 X .50
*12	532 75 11-53	NUT 5/16-18
*13	532 18 45-05	DEFLECTOR SPRING
14	532 42 06-79	(SERVICE PART) DEFLECTOR CONTROL HEAD
15	532 42 06-72	(SERVICE PART) DEFLECTOR CONTROL CABLE

NOTE:

1. ALL ITEMS INDICATED WITH AN * ARE PROVIDED IN THE BAG OF ITEMS SHIPPED LOOSE WITH PRODUCT.
2. ITEMS 14 AND 15 ARE SERVICE PART NUMBERS TO ALLOW PURCHASE OF INDIVIDUAL ITEMS IF NECESSARY.

Referenz	Teile Nr	Beschreibung	Bemerkung:	ANZ KIT
1	532 40 77-32	AUSWURFROHR		1
2	532 18 45-11	DEFLEKTOR		1
3	532 42 06-73	BEDIENELEMENT		1
4	532 42 03-25	DICHTUNG		1
5	532 41 42-80	KNOPF		1
6	532 12 84-15	NIETE		1
7	817 50 10-10	SCHRAUBE		1
*8	532 17 98-29	BOLZEN		1
*9	532 17 92-46	SCHEIBE		1
*10	532 19 17-30	MUTTER		1
*11	872 25 05-05	BOLZEN		1
*12	532 75 11-53	LOCKNUT 5/16-18 RL550HVA		1
*13	532 18 45-05	FEDER		1
14	532 42 06-79	STEUEREINHEIT		1
15	532 42 06-72	REGULIERUNG		1

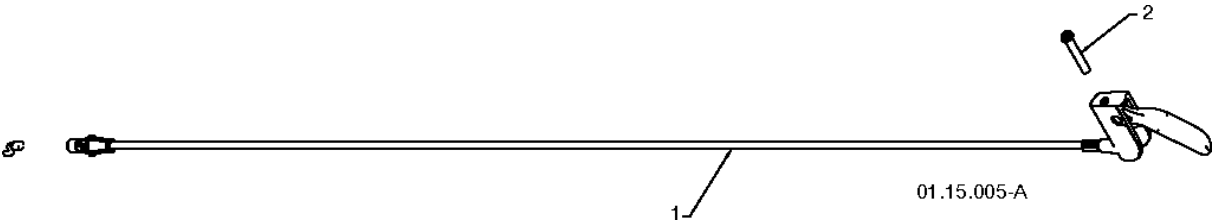


KEY NO.	PART NO.	DESCRIPTION
1	532 42 03-37	LEVER/CABLE ROTATOR ASSEMBLY
2	817 50 10-10	SCREW 10-24 X .625
*3	532 42 06-78	ROTATOR HEAD
*4	532 42 06-77	ROTATOR PIVOT BRACKET
*5	532 42 06-75	PULLEY PIVOT
*6	532 42 06-74	CABLE ASSEMBLY

NOTES:

1. ITEMS INDICATED WITH AN * ARE LISTED AS REFERENCE FOR SERVICE PARTS ONLY.

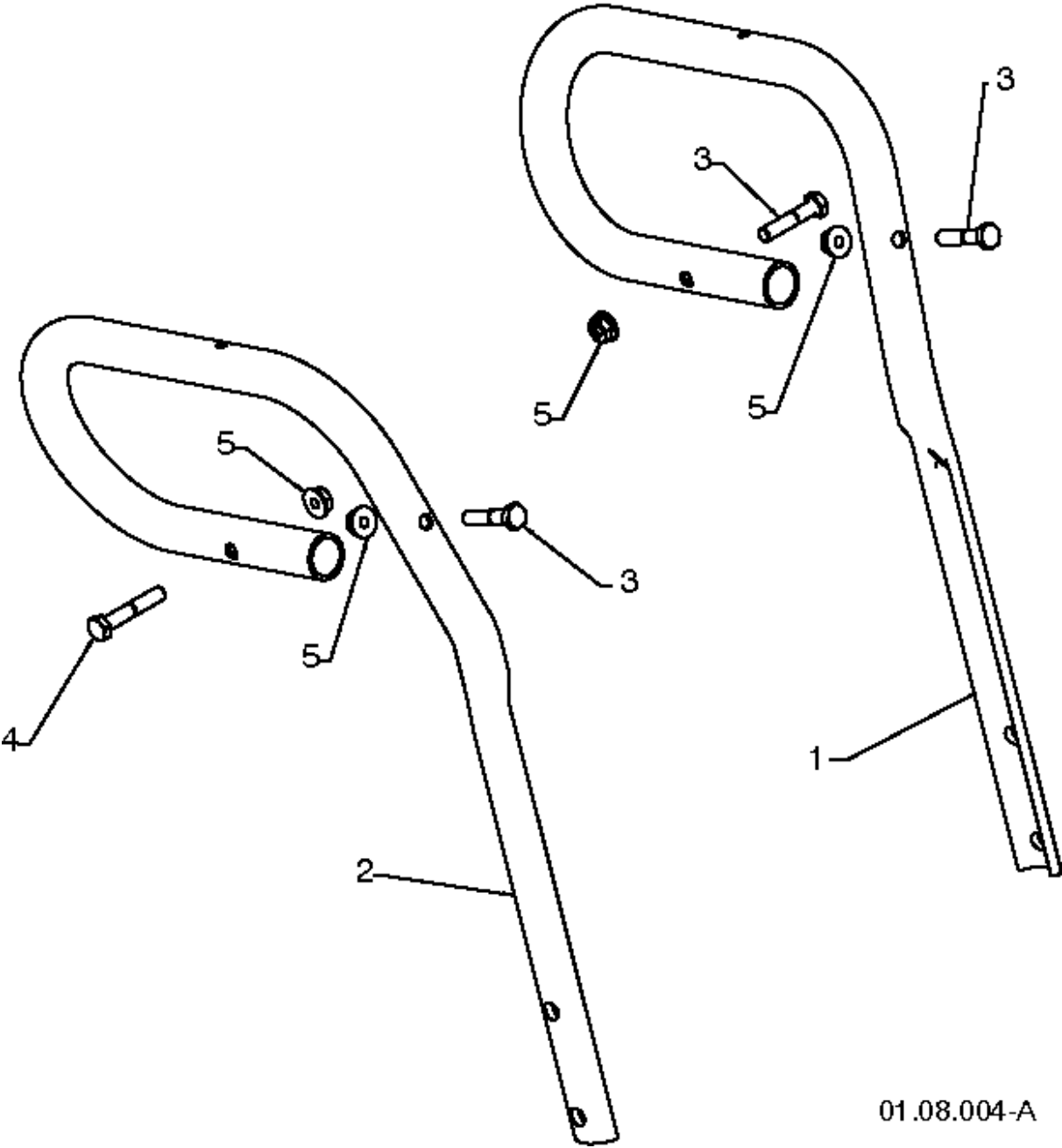
Referenz	Teile Nr	Beschreibung	Bemerkung:	ANZ KIT
1	532 42 03-37	KABEL		1
2	817 50 10-10	SCHRAUBE		1
*3	532 42 06-78	HALTER		1
*4	532 42 06-77	HALTER		1
*5	532 42 06-75	RIEMENSCHLEIBE		1
*6	532 42 06-74	KABEL		1



BEDIENTAFEL & AUSWURFSAMMLER

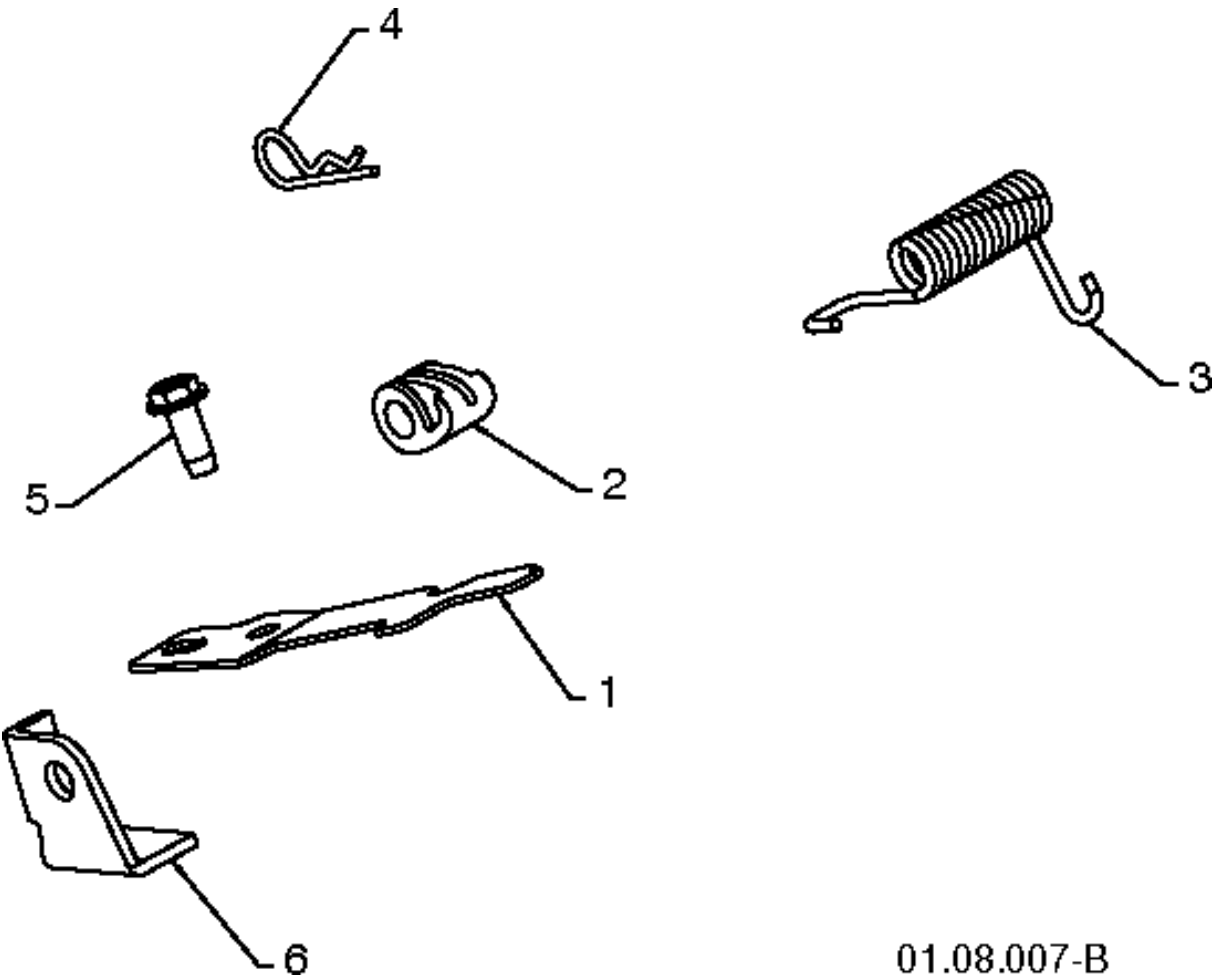
SB300, 96191000711, 2008-10

Referenz	Teile Nr	Beschreibung	Bemerkung:	ANZ KIT
1	532 18 83-03	BEDIENELEMENT		1
2	874 04 10-24	SCHRAUBE		1



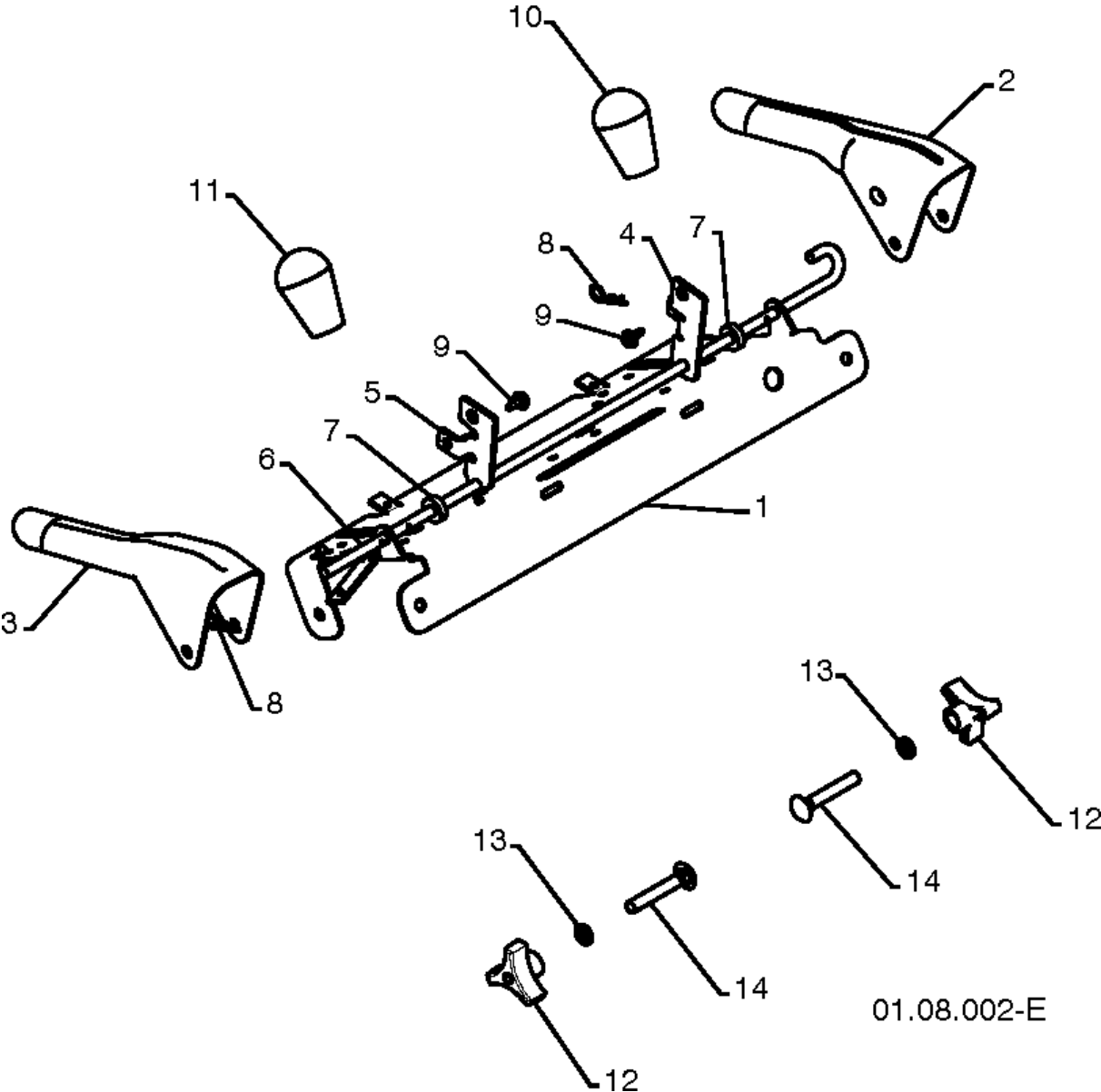
01.08.004-A

Referenz	Teile Nr	Beschreibung	Bemerkung:	ANZ KIT
1	532 42 11-20	GRIFFHÄLFTE		1
2	532 42 11-21	GRIFFHÄLFTE		1
3	874 78 05-24	BOLZEN		1
4	874 78 05-28	BOLZEN		1
5	532 75 11-53	LOCKNUT 5/16-18 RL550HVA		1



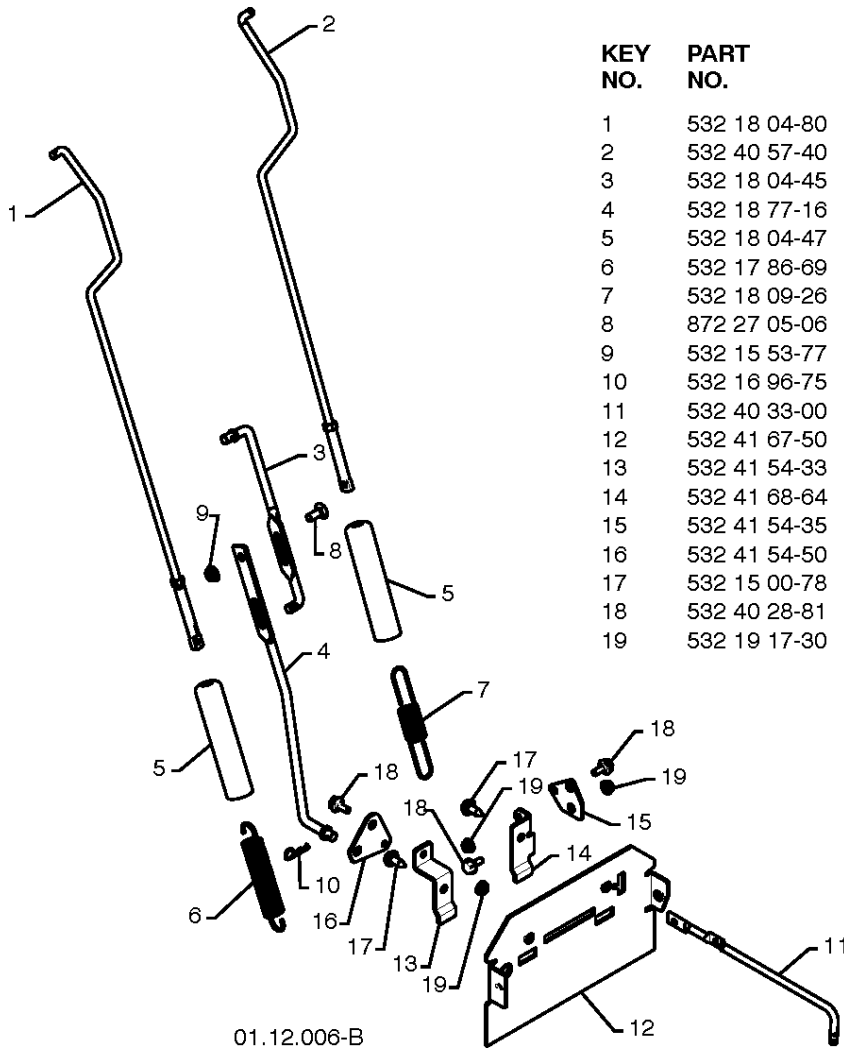
01.08.007-B

Referenz	Teile Nr	Beschreibung	Bemerkung:	ANZ KIT
1	532 41 62-88	FEDER		1
2	532 41 45-72	HALTER		1
3	532 17 88-31	FEDER		1
4	532 16 96-75	PIN RETAINING SCREW		1
5	817 06 04-10	SCHRAUBE		1
6	532 42 18-14	HALTER		1



01.08.002-E

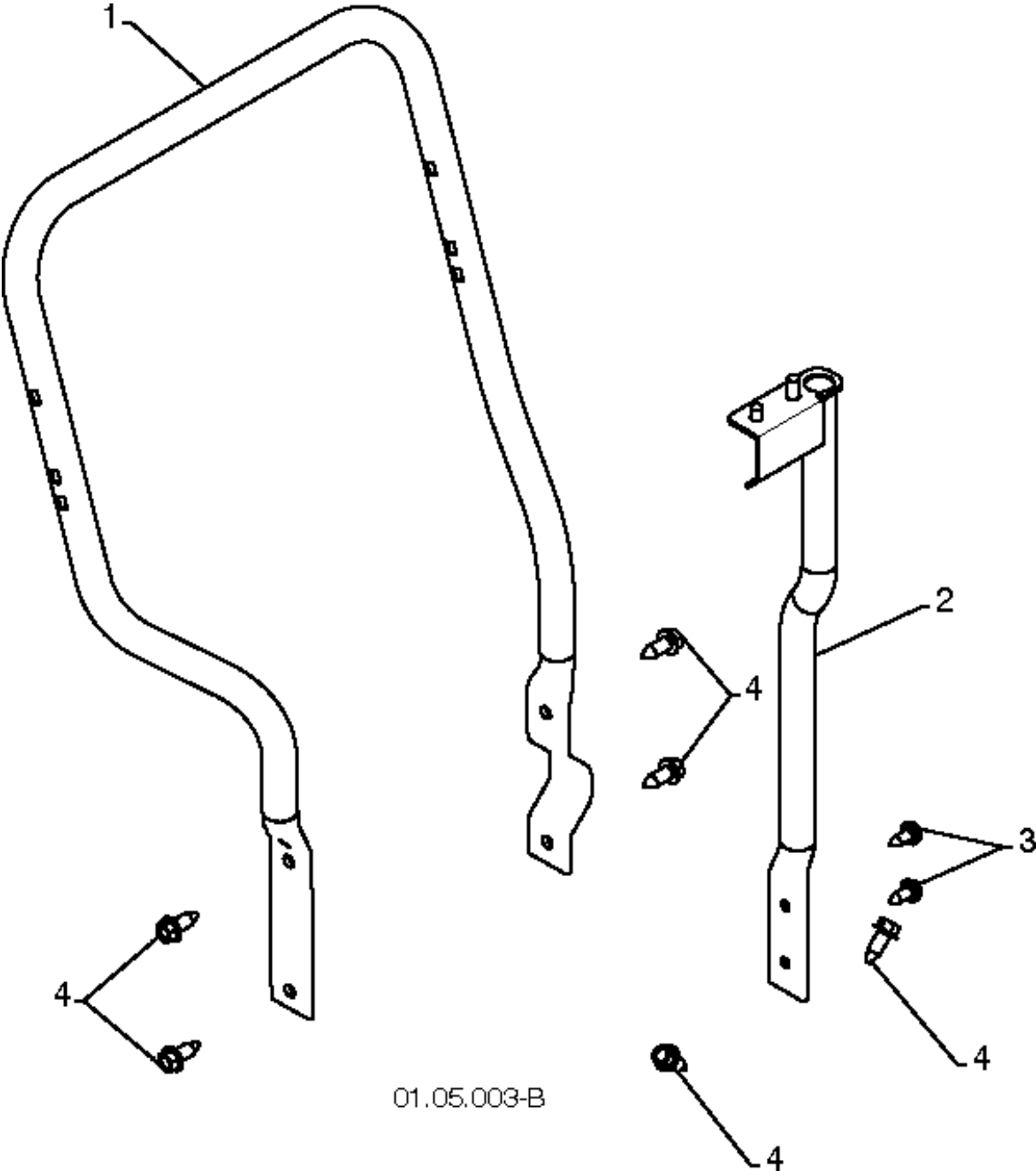
Referenz	Teile Nr	Beschreibung	Bemerkung:	ANZ KIT
1	532 41 55-39	SCHALTBRETT		1
2	532 41 55-41	HEBEL		1
3	532 41 55-42	HEBEL		1
4	532 41 55-46	ARM		1
5	532 42 14-92	IMPELLER		1
6	532 41 26-77	STANGE		1
7	532 42 16-13	ABSTANDSSCHEIBE		1
8	532 16 96-75	PIN RETAINING SCREW		1
9	817 06 04-08	SCHRAUBE		1
10	532 41 42-80	KNOPF		1
11	532 41 42-81	KNOPF		1
12	532 17 88-99	KNOPF		1
13	819 13 13-16	SCHEIBE		1
14	872 12 06-18	BOLZEN		1



KEY NO.	PART NO.	DESCRIPTION
1	532 18 04-80	IMPELLER ROD ASSEMBLY
2	532 40 57-40	TRACTION ROD ASSEMBLY
3	532 18 04-45	SHIFTER ROD TOP
4	532 18 77-16	SHIFTER ROD BOTTOM
5	532 18 04-47	SPRING SLEEVE
6	532 17 86-69	IMPELLER SPRING
7	532 18 09-26	TRACTION SPRING
8	872 27 05-06	CARRIAGE BOLT 5/16-18 X .750
9	532 15 53-77	NUT 5/16-18
10	532 16 96-75	RETAINER
11	532 40 33-00	CLUTCH ROD
12	532 41 67-50	REAR PLATE
13	532 41 54-33	SHIFTER PLATE BRACKET
14	532 41 68-64	CLUTCH PLATE BRACKET
15	532 41 54-35	CLUTCH PLATE
16	532 41 54-50	SHIFTER PLATE
17	532 15 00-78	BOLT 5/16-18 X .750
18	532 40 28-81	SHOULDER BOLT 1/4-20 X .500
19	532 19 17-30	NUT 1/4-20

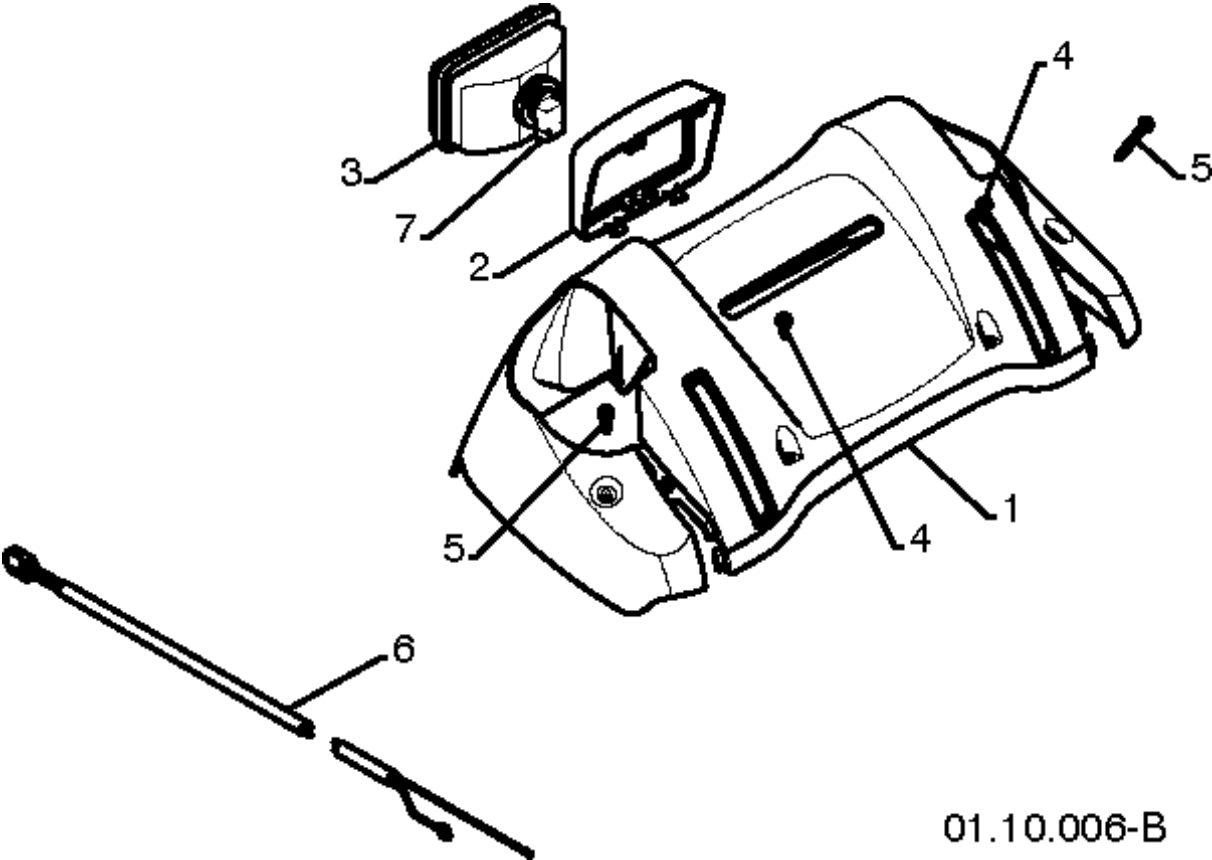
01.12.006-B

Referenz	Teile Nr	Beschreibung	Bemerkung:	ANZ KIT
1	532 18 04-80	STANGE		1
2	532 40 57-40	STANGE		1
3	532 18 04-45	HEBEL		1
4	532 18 77-16	STANGE		1
5	532 18 04-47	SLEEVE, SPRING		1
6	532 17 86-69	FEDER		1
7	532 18 09-26	FEDER		1
8	872 27 05-06	BOLZEN		1
9	532 15 53-77	MUTTER		1
10	532 16 96-75	PIN RETAINING SCREW		1
11	532 40 33-00	STANGE		1
12	532 41 67-50	PLATTE		1
13	532 41 54-33	HEBEL		1
14	532 41 68-64	HALTER		1
15	532 41 54-35	PLATTE		1
16	532 41 54-50	PLATTE		1
17	532 15 00-78	SCHRAUBE		1
18	532 40 28-81	BOLZEN		1
19	532 19 17-30	MUTTER		1



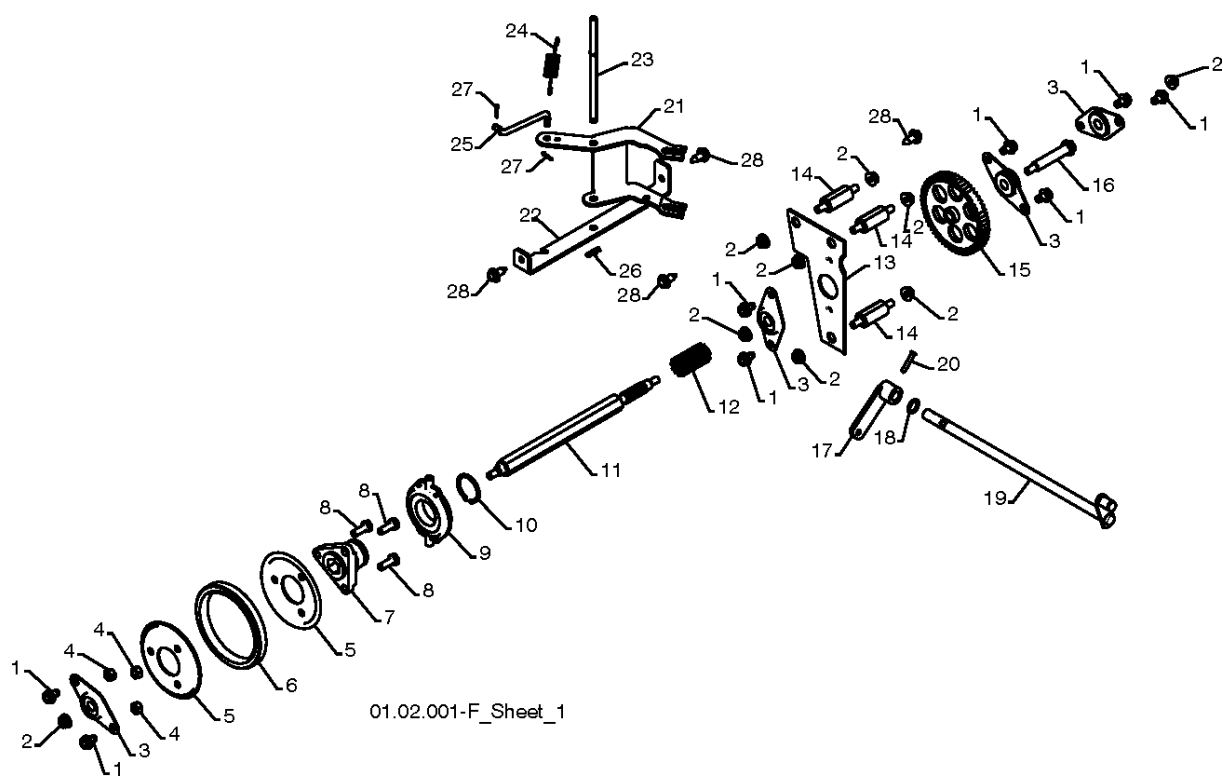
01.05.003-B

Referenz	Teile Nr	Beschreibung	Bemerkung:	ANZ KIT
1	532 42 10-59	ROHR		1
2	532 42 21-17	STÜTZE		1
3	532 15 00-78	SCHRAUBE		1
4	817 00 06-16	SCHRAUBE		1

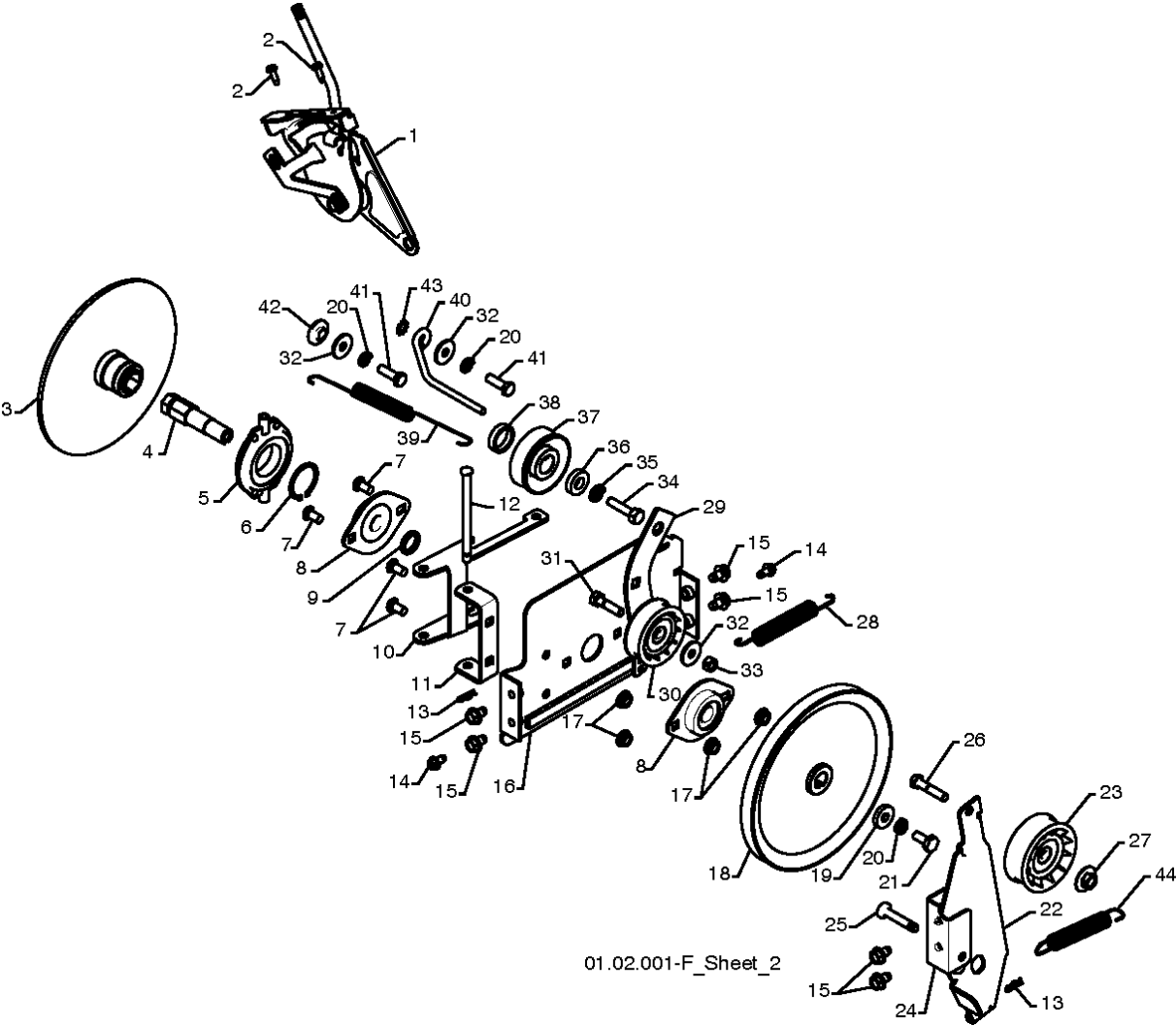


01.10.006-B

Referenz	Teile Nr	Beschreibung	Bemerkung:	ANZ KIT
1	532 18 29-06	BEFESTIGUNG		1
2	532 17 86-68	RAHMEN		1
3	532 17 86-66	HEADLIGHT, HALOGEN		1
4	532 18 44-71	SCHRAUBE		1
5	532 17 52-62	PAN HEAD TAPPING SCREW		1
6	532 18 09-64	TRAGEGURT		1
7	532 40 16-20	LAMPE		1

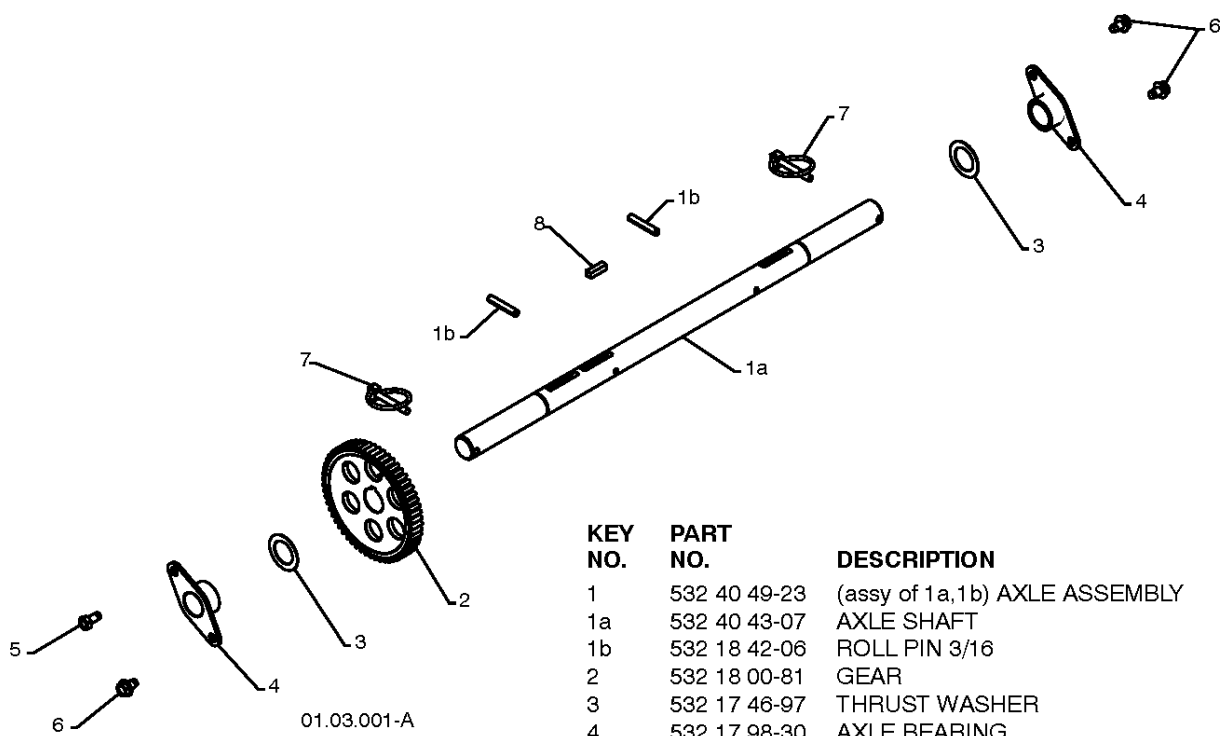


Referenz	Teile Nr	Beschreibung	Bemerkung:	ANZ KIT
1	817 49 05-08	SCHRAUBE		1
2	532 75 11-53	LOCKNUT 5/16-18 RL550HVA		1
3	532 18 00-17	LAGER		1
4	873 93 05-00	MUTTER		1
5	532 19 95-09	PLATTE		1
6	532 17 98-31	RING		1
7	532 17 86-13	NABE		1
8	874 76 05-14	BOLZEN		1
9	532 17 53-44	LAGER		1
10	812 00 00-12	SPRENGRING		1
11	532 18 00-66	WELLE		1
12	532 18 00-65	STUFENRAD A		1
13	532 19 29-07	PLATTE		1
14	532 17 92-70	ABSTANDSSCHEIBE		1
15	532 18 00-82	STUFENRAD A		1
16	532 18 01-34	WELLE		1
17	532 40 54-85	ARM		1
18	532 05 70-79	SCHEIBE		1
19	532 40 61-09	WELLE		1
20	532 19 85-80	BOLZEN		1
21	532 18 40-80	HEBEL		1
22	532 18 78-57	HALTER		1
23	532 17 88-07	KOLBEN		1
24	532 18 01-35	FEDER		1
25	532 18 71-01	GELENK		1
26	532 08 51-79	KLAMMER		1
27	532 70 02-79	KLAMMER		1
28	532 15 00-78	SCHRAUBE		1



01.02.001-F_Sheet_2

Referenz	Teile Nr	Beschreibung	Bemerkung:	ANZ KIT
1	532 19 84-74	HEBEL		1
2	817 50 10-10	SCHRAUBE		1
3	532 19 77-63	PLATTE		1
4	532 19 77-64	WELLE		1
5	532 17 53-44	LAGER		1
6	812 00 00-12	SPRENGRING		1
7	872 27 05-05	BOLZEN		1
8	532 18 89-09	LAGER		1
9	532 18 25-04	ABSTANDSSCHEIBE		1
10	532 18 40-77	HEBEL		1
11	532 18 40-76	HALTER		1
12	532 17 86-95	KOLBEN		1
13	532 08 51-79	KLAMMER		1
14	817 49 04-08	SCHRAUBE		1
15	817 49 05-08	SCHRAUBE		1
16	532 18 40-75	PLATE, DRIVE MOUNTING		1
17	532 15 53-77	MUTTER		1
18	532 19 10-80	RIEMENSCHLEIBE		1
19	819 11 15-07	SCHEIBE		1
20	810 04 05-00	SCHEIBE		1
21	874 95 05-12	SCHRAUBE		1
22	532 42 21-11	HALTER		1
23	532 18 05-23	RIEMENSCHLEIBE		1
24	532 18 40-74	HALTER		1
25	532 17 53-30	KOLBEN		1
26	874 78 05-24	BOLZEN		1
27	532 16 67-85	MUTTER		1
28	532 18 10-44	FEDER		1
29	532 17 93-54	ARM		1
30	532 18 05-22	RIEMENSCHLEIBE		1
31	874 78 05-20	BOLZEN		1
32	532 05 92-89	SCHEIBE		1
33	873 93 05-00	MUTTER		1
34	532 85 10-84	SCHRAUBE		1
35	532 85 02-63	SCHEIBE		1
36	532 40 00-26	SCHEIBE		1
37	532 18 04-78	RIEMENSCHLEIBE		1
38	532 40 94-75	ABSTANDSSCHEIBE		1
39	532 17 90-95	FEDER		1
40	532 15 54-52	GUIDE, BELT		1
41	874 61 05-16	SCHRAUBE		1
42	532 17 53-31	BUSHING		1
43	811 05 05-00	SCHEIBE		1
44	532 17 88-28	FEDER		1

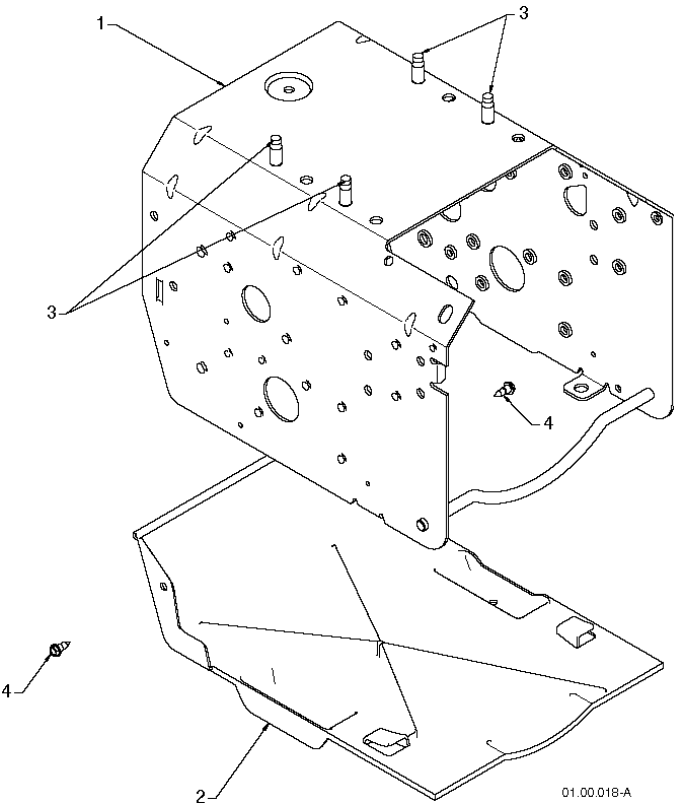


KEY NO.	PART NO.	DESCRIPTION
1	532 40 49-23	(assy of 1a,1b) AXLE ASSEMBLY
1a	532 40 43-07	AXLE SHAFT
1b	532 18 42-06	ROLL PIN 3/16
2	532 18 00-81	GEAR
3	532 17 46-97	THRUST WASHER
4	532 17 98-30	AXLE BEARING
5	532 14 63-15	SCREW 5/16-18 X .625
6	817 49 05-08	BOLT 5/16-18 X .500
7	532 15 54-43	CLIK PIN
8	532 18 92-82	SQUARE KEY

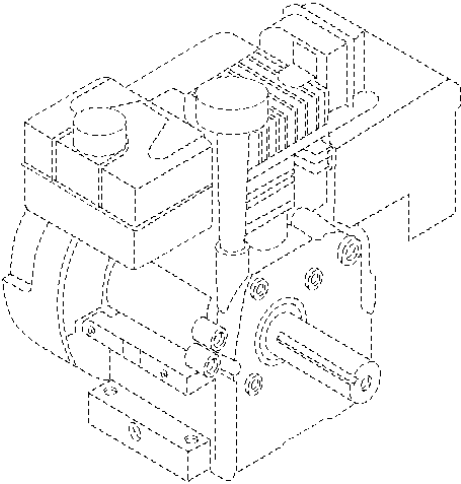
ANTRIEB

SB300, 96191000711, 2008-10

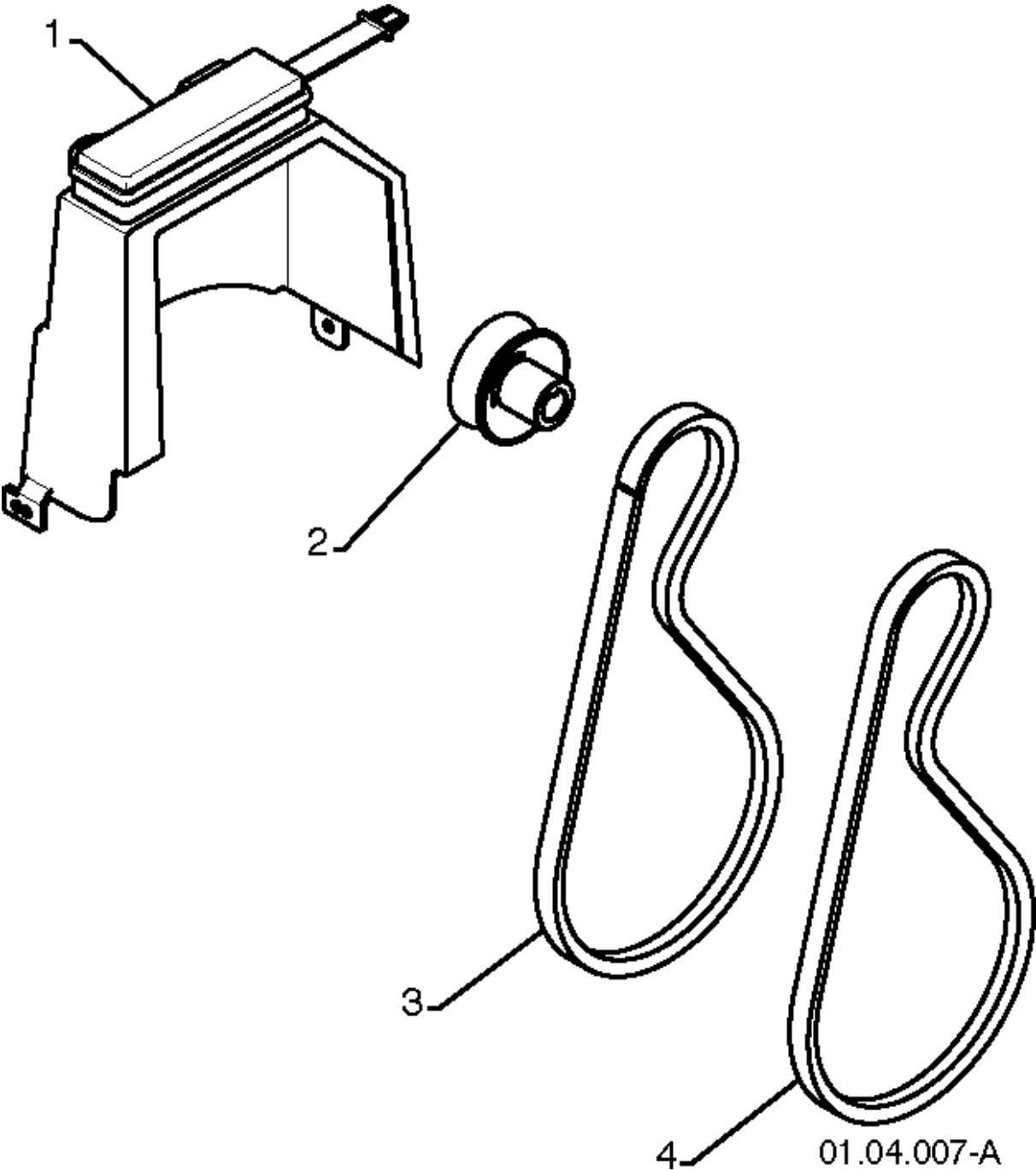
Referenz	Teile Nr	Beschreibung	Bemerkung:	ANZ KIT
1	532 40 49-23	WELLE		1
1a	532 40 43-07	WELLE		1
1b	532 18 42-06	BOLZEN		1
2	532 18 00-81	STUFENRAD A		1
3	532 17 46-97	SCHEIBE		1
4	532 17 98-30	LAGER		1
5	532 14 63-15	SCHRAUBE		1
6	817 49 05-08	SCHRAUBE		1
7	532 15 54-43	KOLBEN		1
8	532 18 92-82	TASTE		1



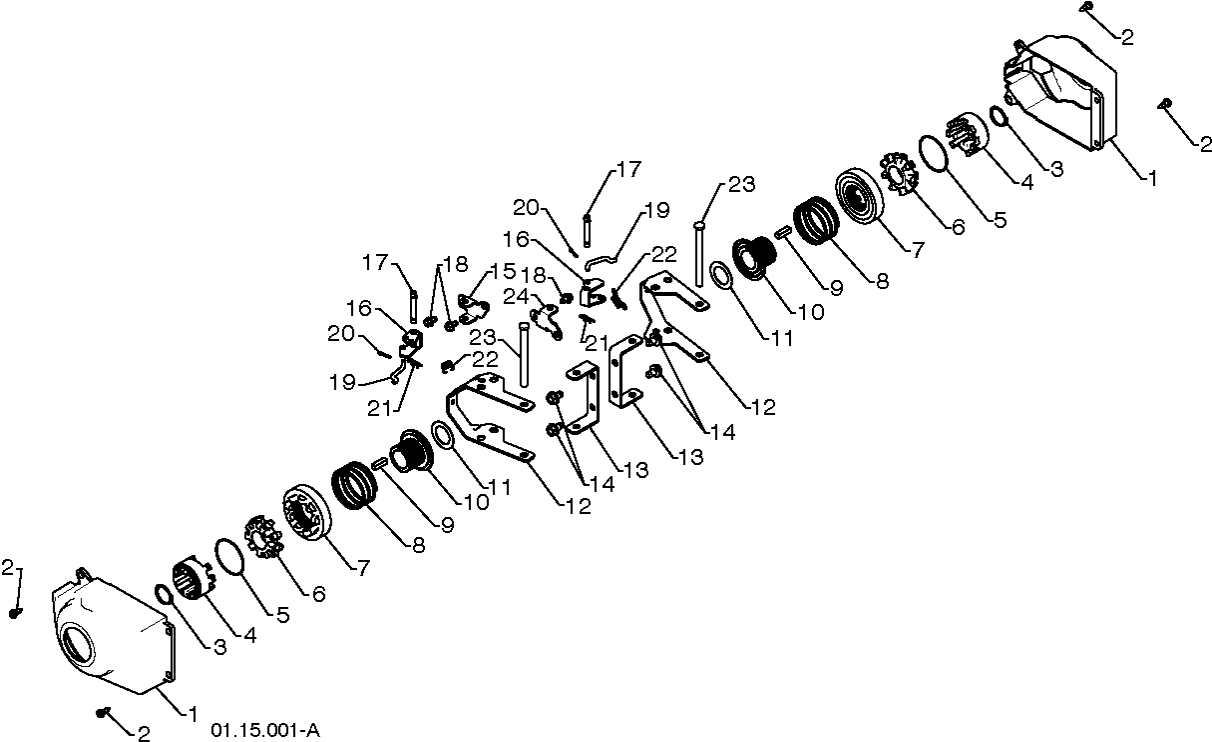
01.00.018-A



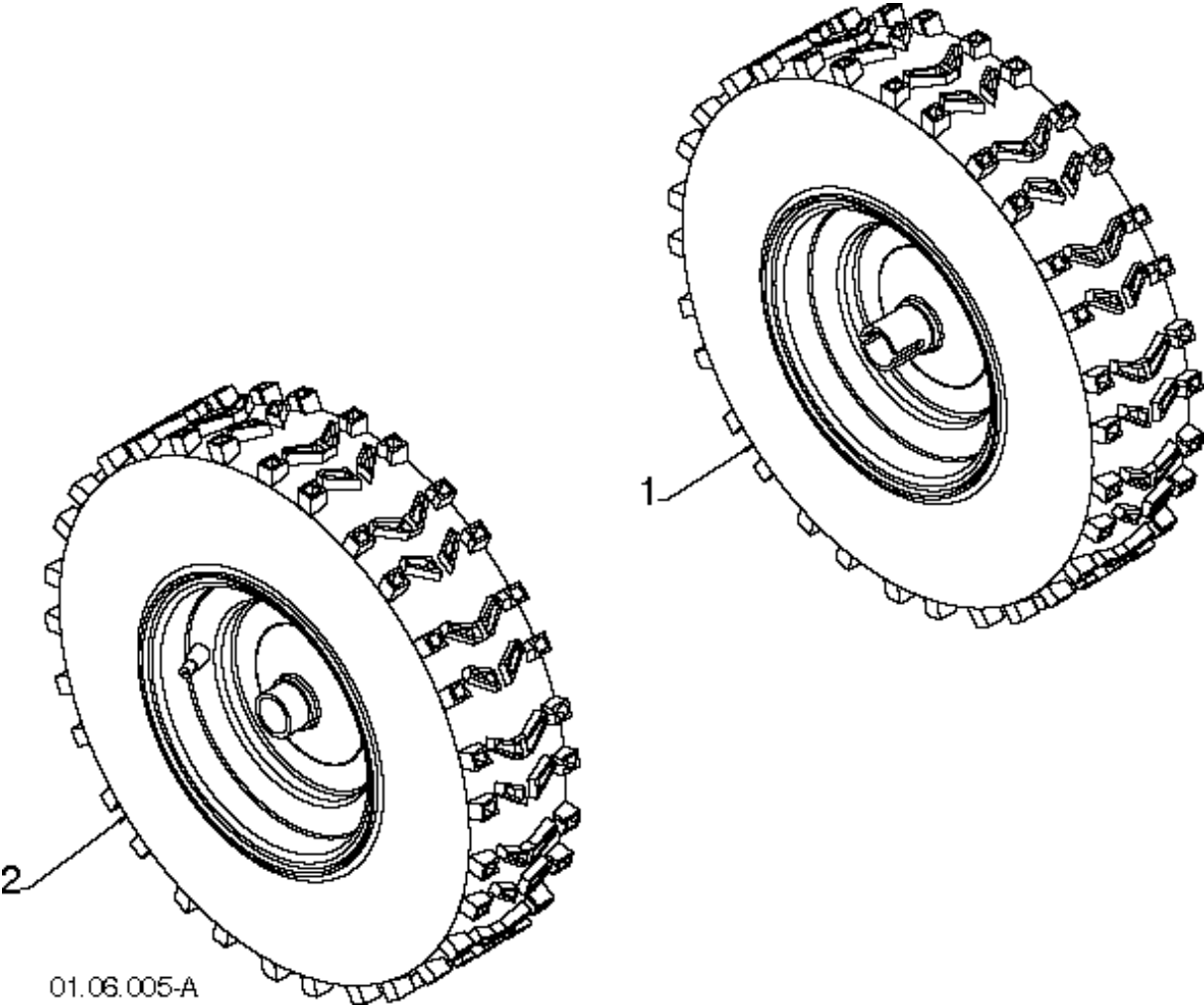
Referenz	Teile Nr	Beschreibung	Bemerkung:	ANZ KIT
1	532 41 55-11	RAHMEN		1
2	532 41 08-77	PLATTE		1
3	532 15 04-06	BOLZEN		1
4	532 18 44-71	SCHRAUBE		1



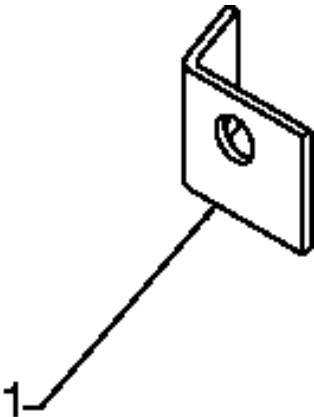
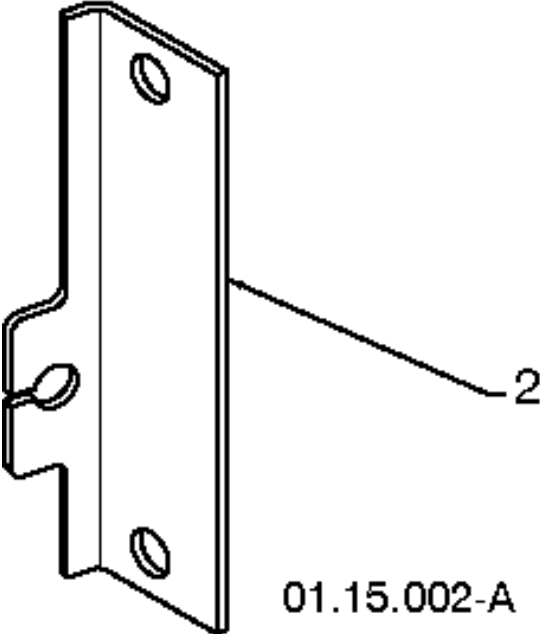
Referenz	Teile Nr	Beschreibung	Bemerkung:	ANZ KIT
1	532 19 22-13	PROTECTOR		1
2	532 17 91-57	RIEMENSCHLEIBE		1
3	532 41 97-44	RIEMEN		1
4	532 40 80-10	RIEMEN		1



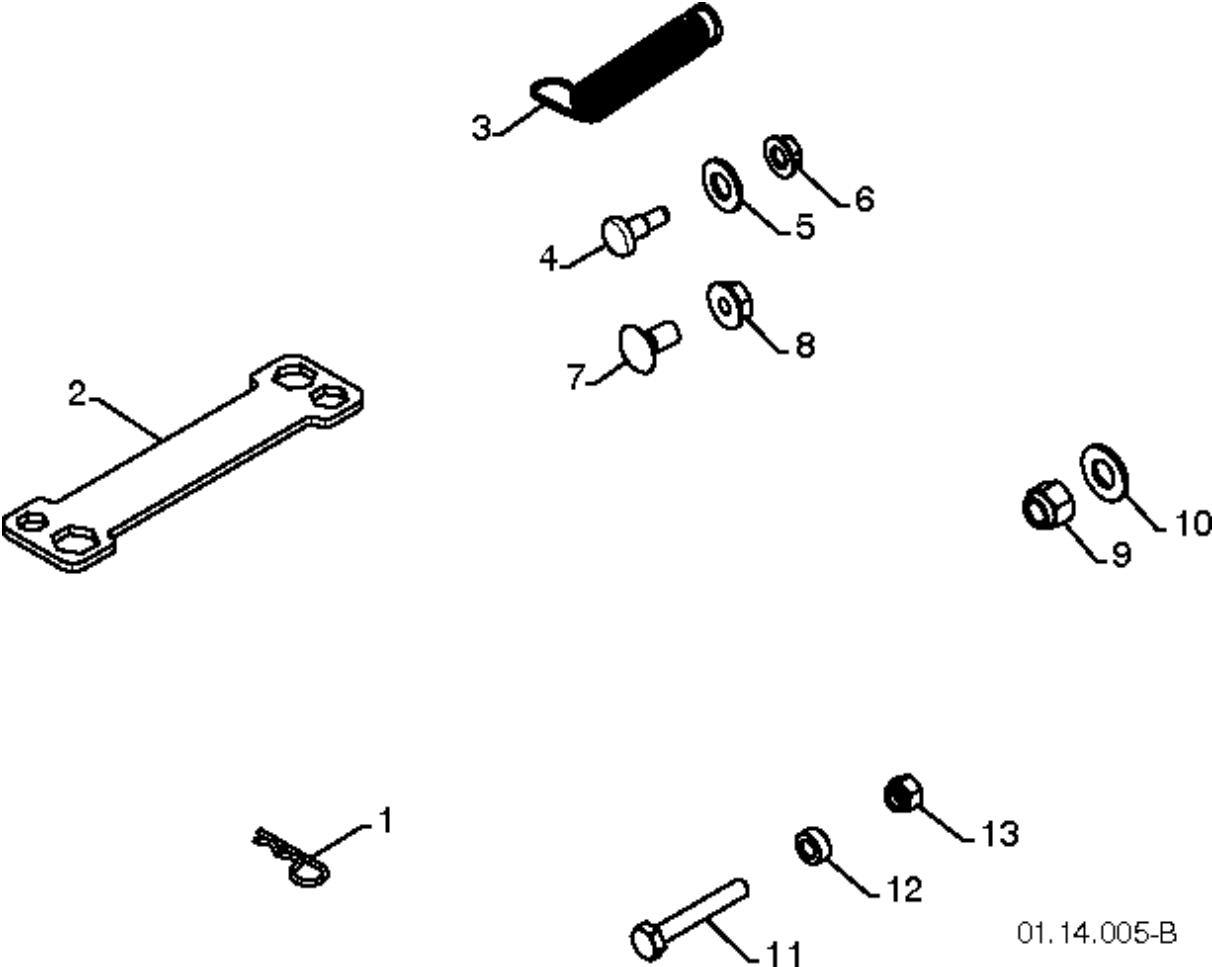
Referenz	Teile Nr	Beschreibung	Bemerkung:	ANZ KIT
1	532 40 51-61	DECKEL		1
2	532 18 44-71	SCHRAUBE		1
3	812 00 00-45	RETAINING RING		1
4	532 19 21-26	TREIBRAD		1
5	532 18 24-66	RING		1
6	532 18 76-22	LOBE.WHEEL		1
7	532 19 49-41	KUPPLUNG		1
8	532 17 91-39	FEDER		1
9	532 18 92-82	TASTE		1
10	532 19 49-40	STOPFEN		1
11	532 17 46-97	SCHEIBE		1
12	532 19 95-19	ANSCHLUSS		1
13	532 18 41-97	HALTER		1
14	817 49 05-08	SCHRAUBE		1
15	532 19 95-11	HALTER		1
16	532 19 95-18	HALTER		1
17	532 18 18-47	KOLBEN		1
18	817 60 04-06	SCHRAUBE		1
19	532 40 50-77	GELENK		1
20	532 70 02-79	KLAMMER		1
21	532 08 51-79	KLAMMER		1
22	532 19 38-85	FEDER		1
23	532 18 20-15	KOLBEN		1
24	532 19 95-12	HALTER		1



Referenz	Teile Nr	Beschreibung	Bemerkung:	ANZ KIT
1	532 19 95-03	RAD KPL.		1
2	532 19 95-04	RAD KPL.		1



Referenz	Teile Nr	Beschreibung	Bemerkung:	ANZ KIT
1	532 41 52-63	HALTER		1
2	532 18 78-59	HALTER		1

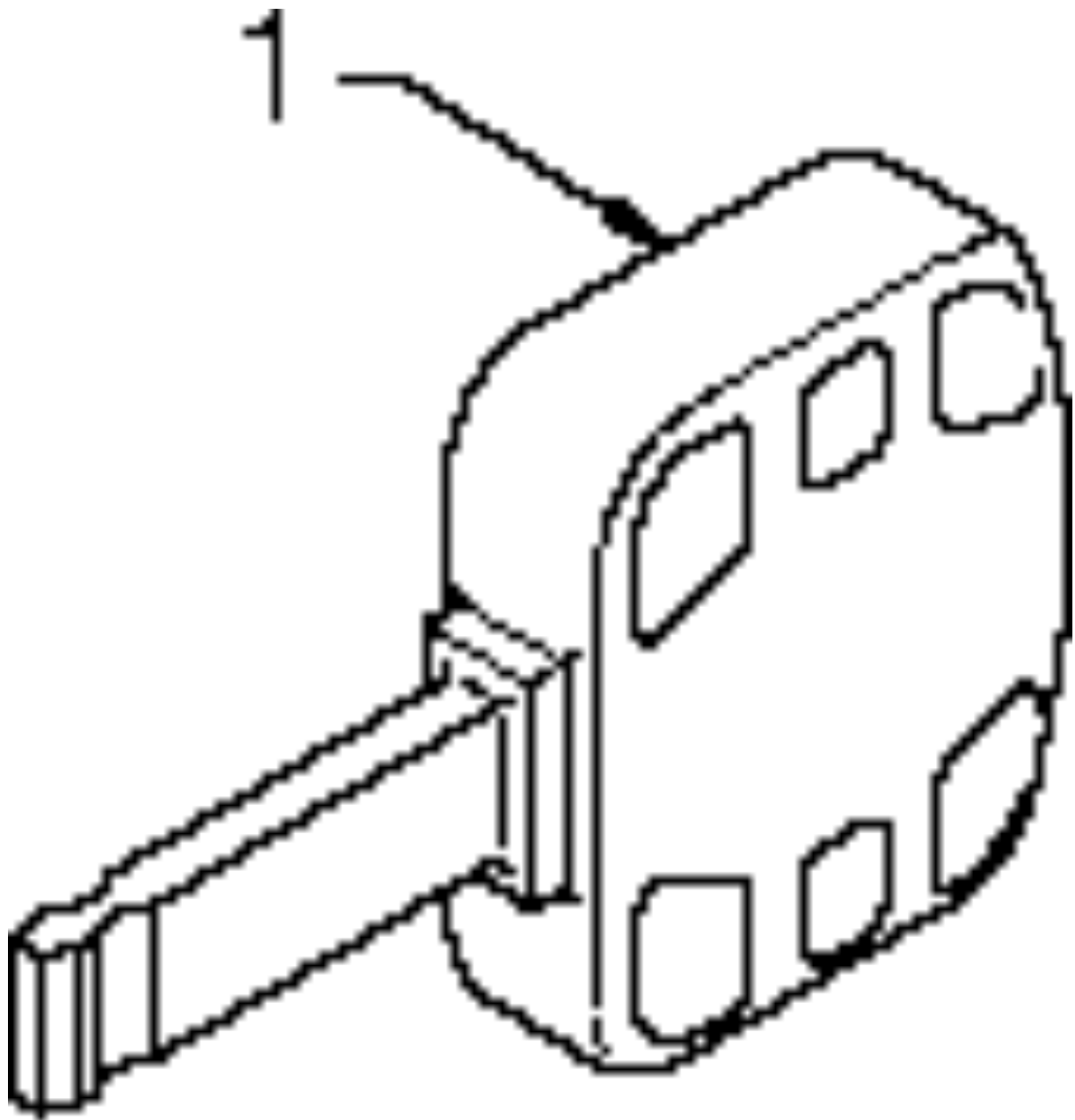


01.14.005-B

ZUBEHÖR

SB300, 96191000711, 2008-10

Referenz	Teile Nr	Beschreibung	Bemerkung:	ANZ KIT
1	532 16 96-75	PIN RETAINING SCREW		1
2	532 18 06-84	WRENCH, SNOWTHROWER		1
3	532 18 45-05	FEDER		1
4	532 17 98-29	BOLZEN		1
5	532 17 92-46	SCHEIBE		1
6	532 19 17-30	MUTTER		1
7	872 25 05-05	BOLZEN		1
8	532 75 11-53	LOCKNUT 5/16-18 RL550HVA		1
9	873 80 06-00	MUTTER		1
10	819 13 13-16	SCHEIBE		1
11	532 19 86-36	BOLZEN		1
12	532 19 86-38	ABSTANDSSCHEIBE		1
13	873 80 04-00	MUTTER		1

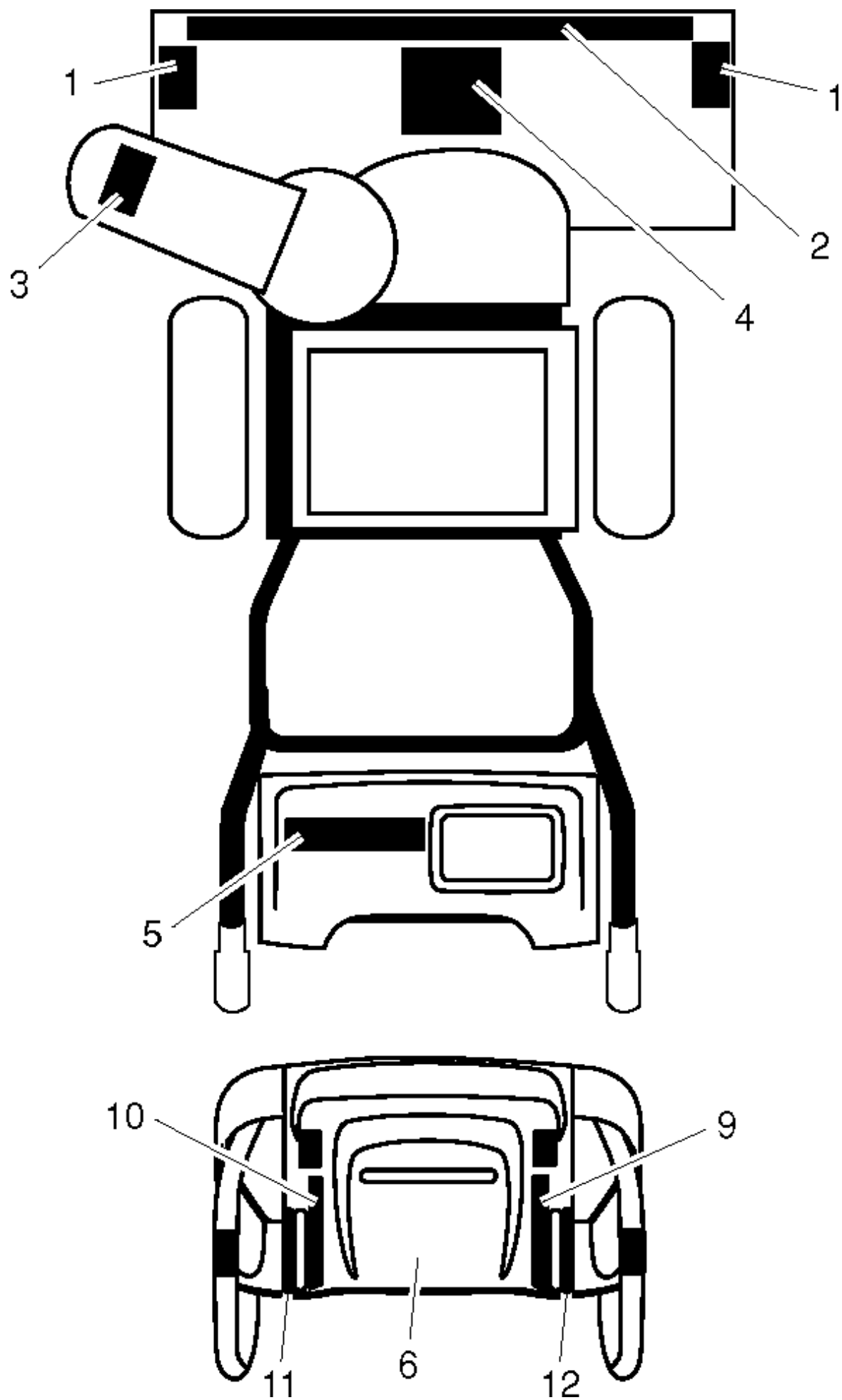


01.14.006-A

ZUBEHÖR

SB300, 96191000711, 2008-10

Referenz	Teile Nr	Beschreibung	Bemerkung:	ANZ KIT
1	532 03 50-62	TASTE		1



AUFKLEBER

SB300, 96191000711, 2008-10

Referenz	Teile Nr	Beschreibung	Bemerkung:	ANZ KIT
1	532 19 96-83	AUFKLEBER		1
2	532 41 48-80	Folie		1
3	532 19 96-82	AUFKLEBER		1
4	532 18 40-45	Folie		1
5	532 41 48-77	Folie		1
6	532 18 40-30	Folie		1
9	532 41 54-77	Folie		1
10	532 18 40-31	Folie		1
11	532 41 54-59	Folie		1
12	532 41 54-60	Folie		1
--	532 40 58-98	OPERATOR'S MANUAL	EUROPEAN	1
--	532 40 58-99	OPERATOR'S MANUAL	SCANDINAVIAN	1
--	532 40 58-97	OPERATOR'S MANUAL	EAST BLOC	1
--	532 40 92-49	OPERATOR'S MANUAL	BALTIC	1