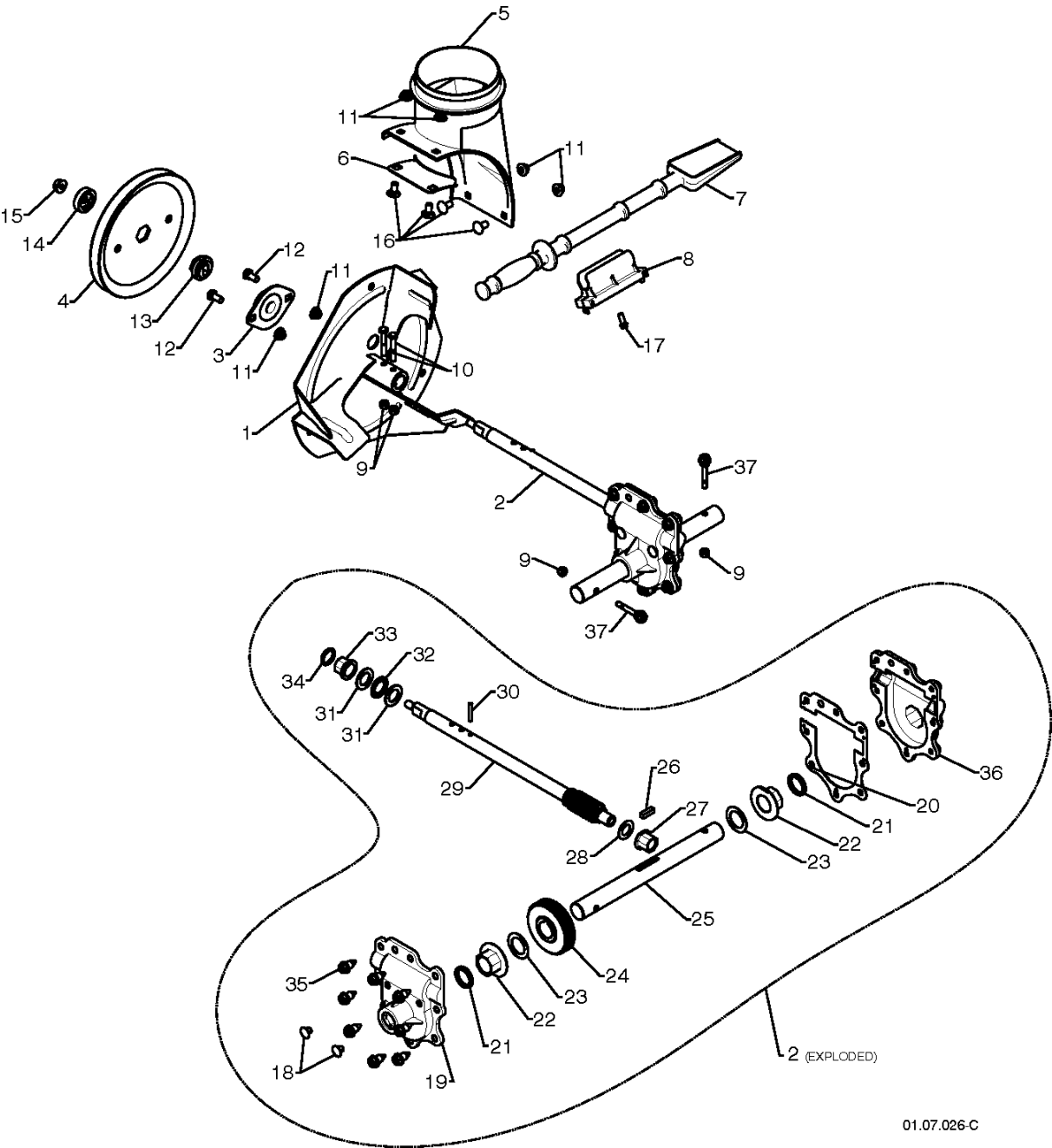




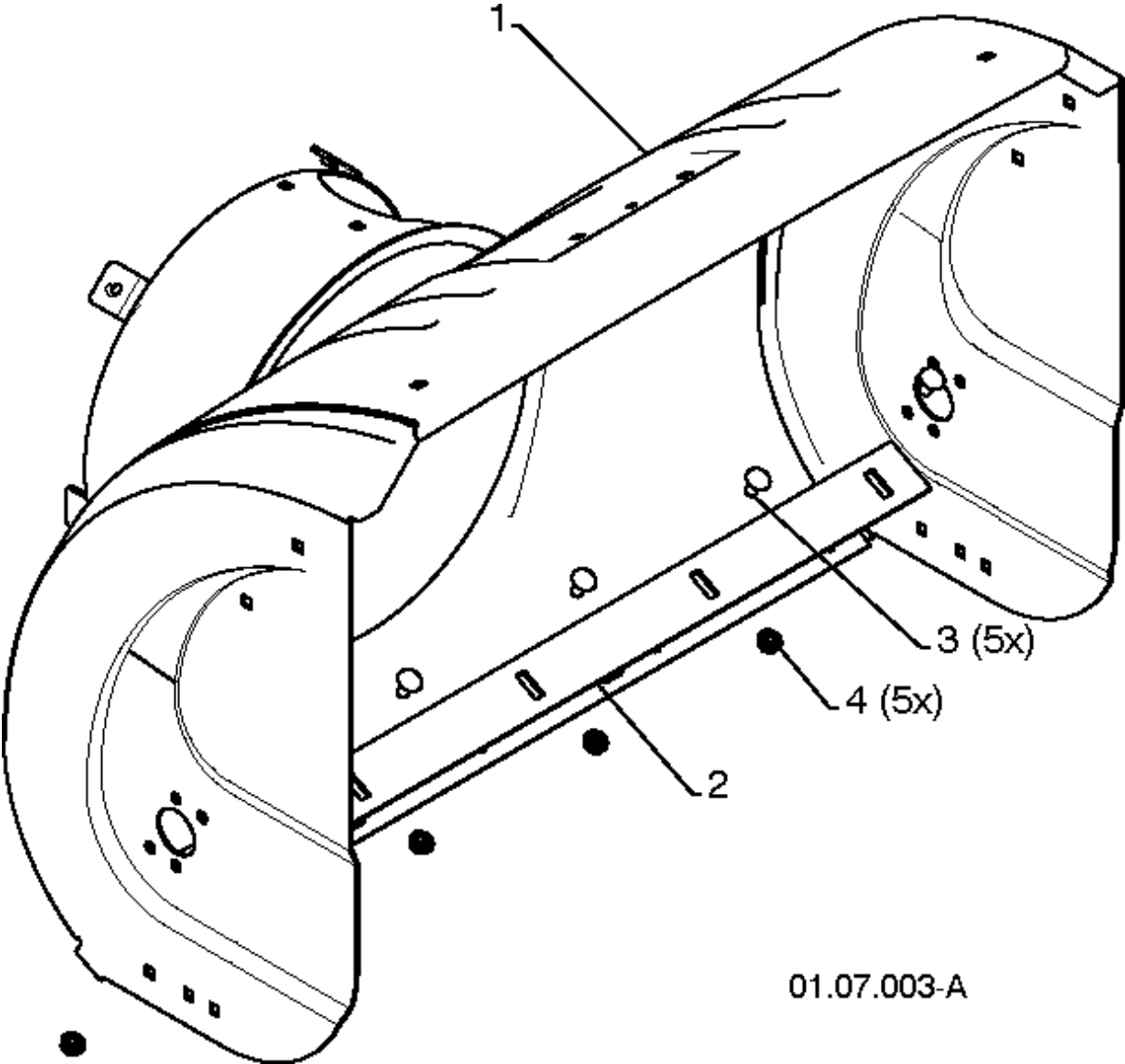
SPARE PARTS LIST

SNOW BLOWERS/THROWERS

SB300, 96191000712, 2009-10

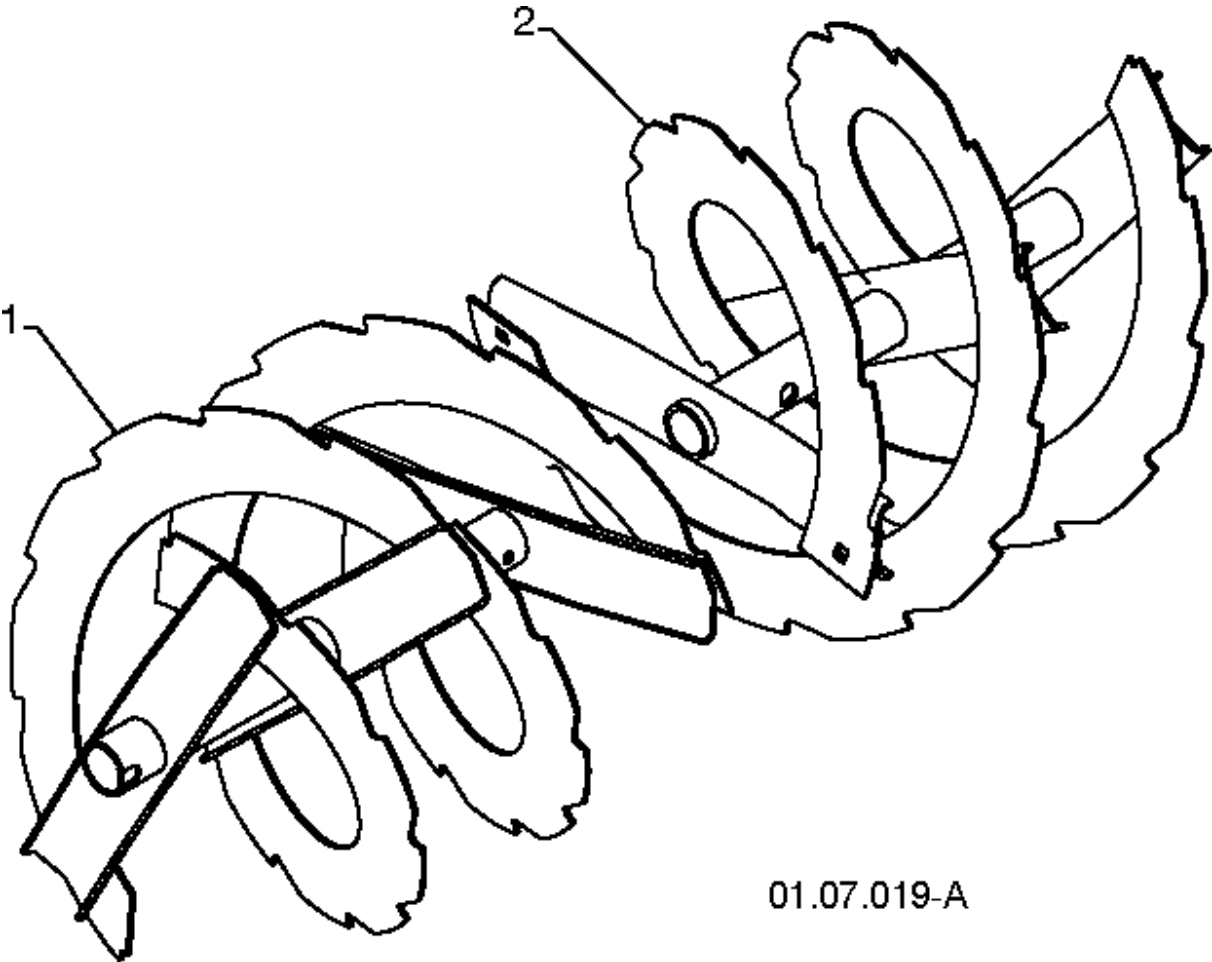


Referenz	Teile Nr	Beschreibung	Bemerkung:	ANZ KIT
1	532 18 41-05	IMPELLER		1
2	532 42 71-48	GEARBOX ASSEMBLY		1
3	532 18 89-09	LAGER		1
4	532 42 71-46	RIEMENSCHLEIBE		1
5	532 17 53-22	DEFLEKTOR		1
6	532 18 40-95	PLATTE		1
7	532 19 21-99	TOOL.CLEAN.OUT		1
8	532 40 54-00	KLEMME		1
9	873 80 04-00	MUTTER		1
10	874 78 04-26	SCHRAUBE		1
11	532 42 79-42	MUTTER		1
12	532 16 31-83	BOLZEN		1
13	532 42 71-45	NABE		1
14	532 42 71-54	HÜLSE		1
15	873 90 06-00	MUTTER		1
16	532 18 03-55	BOLZEN		1
17	532 19 41-89	SCHRAUBE		1
18	532 40 77-60	STOPFEN		1
19	532 42 73-02	DECKEL		1
20	532 42 73-45	DICHTUNG		1
21	532 40 77-70	DICHTUNG		1
22	532 40 77-62	BUSHING		1
23	532 17 46-97	SCHEIBE		1
24	532 40 77-63	STUFENRAD A		1
25	532 40 77-64	WELLE		1
26	532 18 92-82	TASTE		1
27	532 40 77-58	BUSHING		1
28	532 17 46-83	SCHEIBE		1
29	532 42 71-47	WELLE		1
30	532 18 42-05	BOLZEN		1
31	532 17 46-81	SCHEIBE		1
32	532 17 46-84	LAGER		1
33	532 40 77-69	BUSHING		1
34	532 40 77-68	O-RING		1
35	532 40 77-67	SCHRAUBE		1
36	532 42 73-17	DECKEL		1
37	532 19 20-90	BOLZEN		1



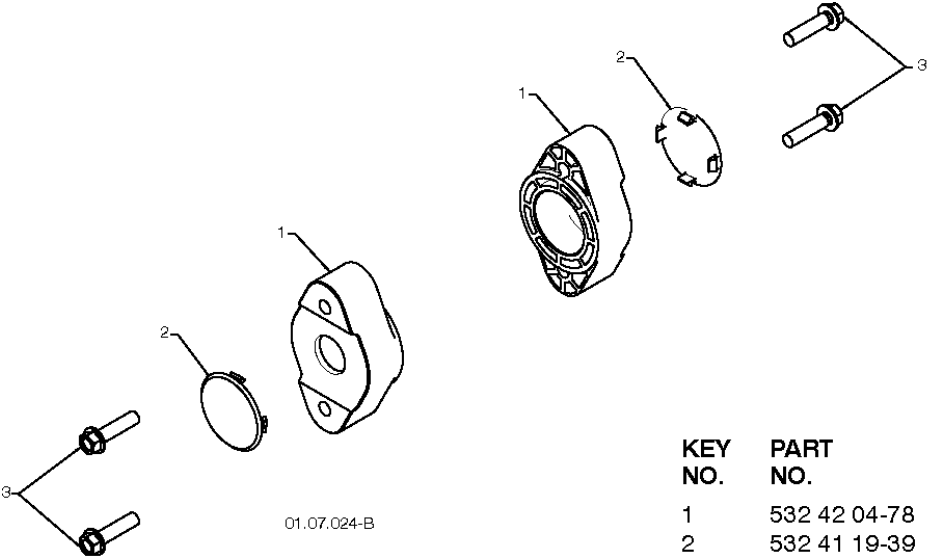
01.07.003-A

Referenz	Teile Nr	Beschreibung	Bemerkung:	ANZ KIT
1	532 41 52-91	GEHÄUSE		1
2	532 41 62-70	SCHIENE		1
3	872 27 05-05	BOLZEN		1
4	532 15 53-77	MUTTER		1



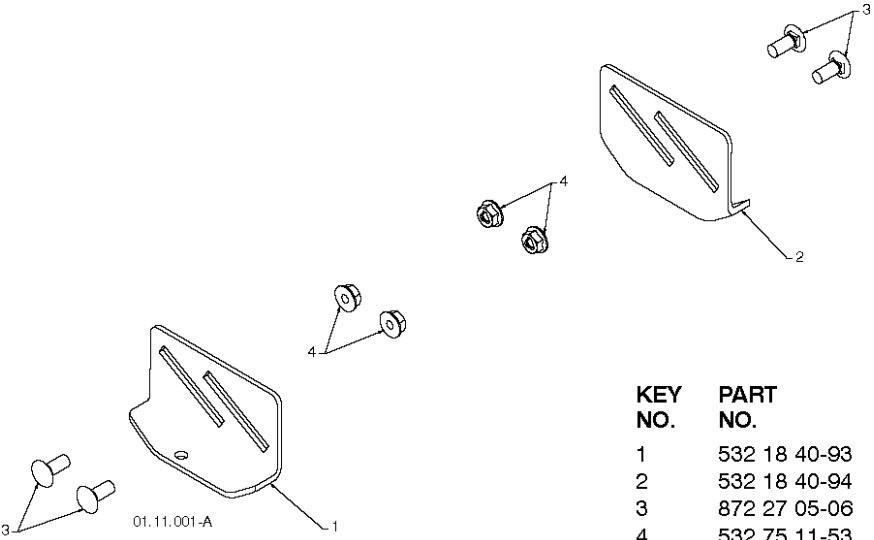
01.07.019-A

Referenz	Teile Nr	Beschreibung	Bemerkung:	ANZ KIT
1	532 42 11-24	FÖRDERSCHRAUBE		1
2	532 42 11-25	FÖRDERSCHRAUBE		1



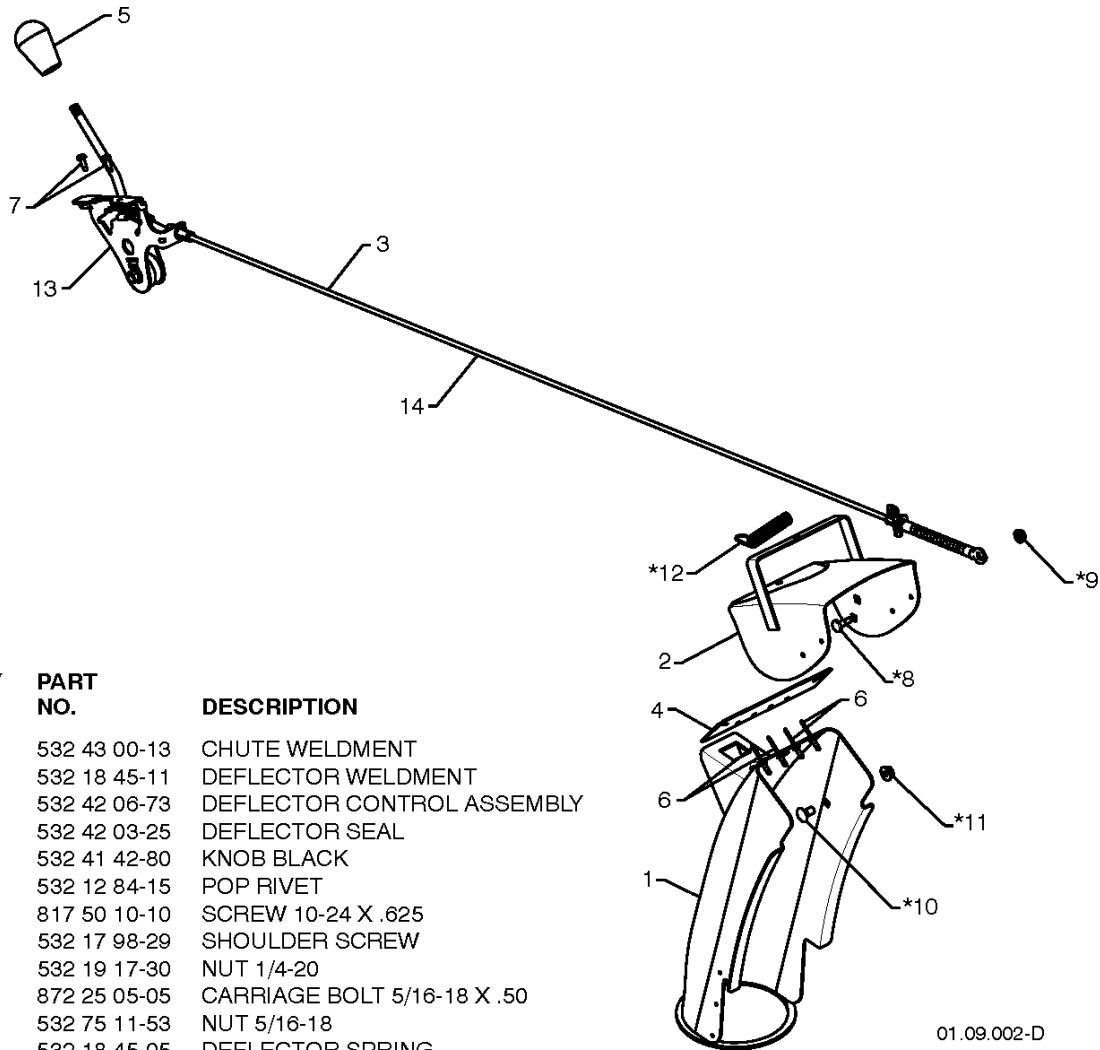
KEY NO.	PART NO.	DESCRIPTION
1	532 42 04-78	AUGER BEARING
2	532 41 19-39	BEARING PLUG
3	532 17 95-82	SCREW 5/16-18 X 1.00

Referenz	Teile Nr	Beschreibung	Bemerkung:	ANZ KIT
1	532 42 04-78	LAGER		1
2	532 41 19-39	STOPFEN		1
3	532 17 95-82	SCHRAUBE		1



KEY NO.	PART NO.	DESCRIPTION
1	532 18 40-93	SKID PLATE LH
2	532 18 40-94	SKID PLATE RH
3	872 27 05-06	CARRIAGE BOLT 5/16-18 X .75
4	532 75 11-53	NUT 5/16-18

Referenz	Teile Nr	Beschreibung	Bemerkung:	ANZ KIT
1	532 18 40-93	SLIDING CONTACT		1
2	532 18 40-94	SLIDING CONTACT		1
3	872 27 05-06	BOLZEN		1
4	532 75 11-53	LOCKNUT 5/16-18 RL550HVA		1



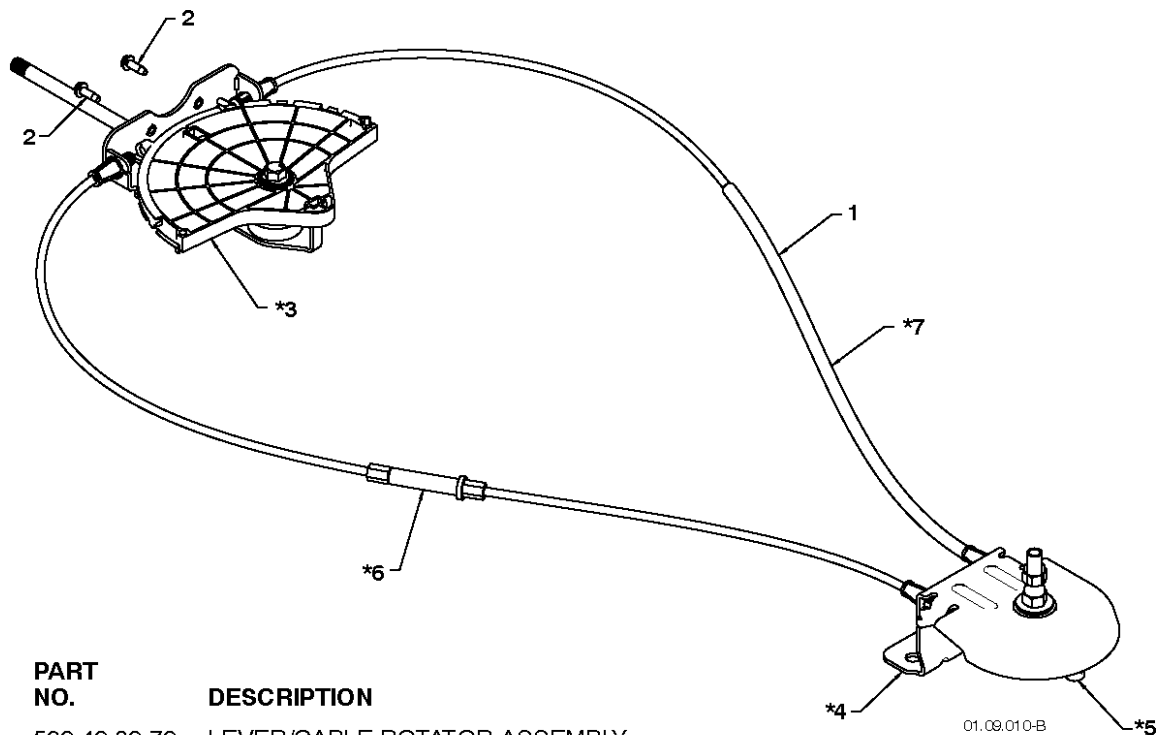
KEY NO.	PART NO.	DESCRIPTION
1	532 43 00-13	CHUTE WELDMENT
2	532 18 45-11	DEFLECTOR WELDMENT
3	532 42 06-73	DEFLECTOR CONTROL ASSEMBLY
4	532 42 03-25	DEFLECTOR SEAL
5	532 41 42-80	KNOB BLACK
6	532 12 84-15	POP RIVET
7	817 50 10-10	SCREW 10-24 X .625
*8	532 17 98-29	SHOULDER SCREW
*9	532 19 17-30	NUT 1/4-20
*10	872 25 05-05	CARRIAGE BOLT 5/16-18 X .50
*11	532 75 11-53	NUT 5/16-18
*12	532 18 45-05	DEFLECTOR SPRING
13	532 42 06-79	DEFLECTOR CONTROL HEAD
14	532 42 06-72	DEFLECTOR CONTROL CABLE

01.09.002-D

NOTE:

1. ALL ITEMS INDICATED WITH AN * ARE PROVIDED IN THE BAG OF ITEMS SHIPPED LOOSE WITH PRODUCT.
2. ITEMS 13 AND 14 ARE SERVICE PART NUMBERS TO ALLOW PURCHASE OF INDIVIDUAL ITEMS IF NECESSARY.

Referenz	Teile Nr	Beschreibung	Bemerkung:	ANZ KIT
1	532 43 00-13	AUSWURFROHR		1
2	532 18 45-11	DEFLEKTOR		1
3	532 42 06-73	BEDIENELEMENT		1
4	532 42 03-25	DICHTUNG		1
5	532 41 42-80	KNOPF		1
6	532 12 84-15	NIETE		1
7	817 50 10-10	SCHRAUBE		1
*8	532 17 98-29	BOLZEN		1
*9	532 19 17-30	MUTTER		1
*10	872 25 05-05	BOLZEN		1
*11	532 75 11-53	LOCKNUT 5/16-18 RL550HVA		1
*12	532 18 45-05	FEDER		1
13	532 42 06-79	STEUEREINHEIT		1
14	532 42 06-72	REGULIERUNG		1

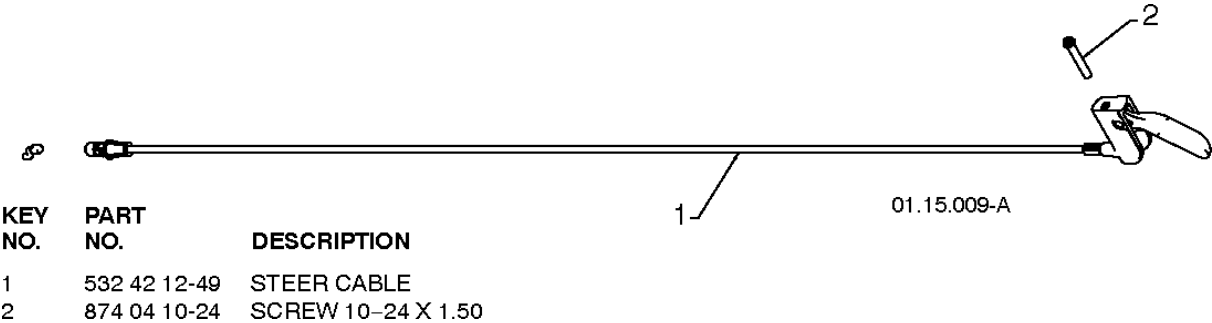


KEY NO.	PART NO.	DESCRIPTION
1	532 42 82-72	LEVER/CABLE ROTATOR ASSEMBLY
2	817 50 10-10	SCREW 10-24 X .625
*3	532 42 06-78	ROTATOR HEAD
*4	532 40 59-32	ROTATOR PIVOT BRACKET
*5	532 42 06-75	PULLEY PIVOT
*6	532 42 82-73	CABLE ASSEMBLY ADJUSTABLE
*7	532 42 83-10	CABLE ASSEMBLY HEAT SHIELD

NOTES:

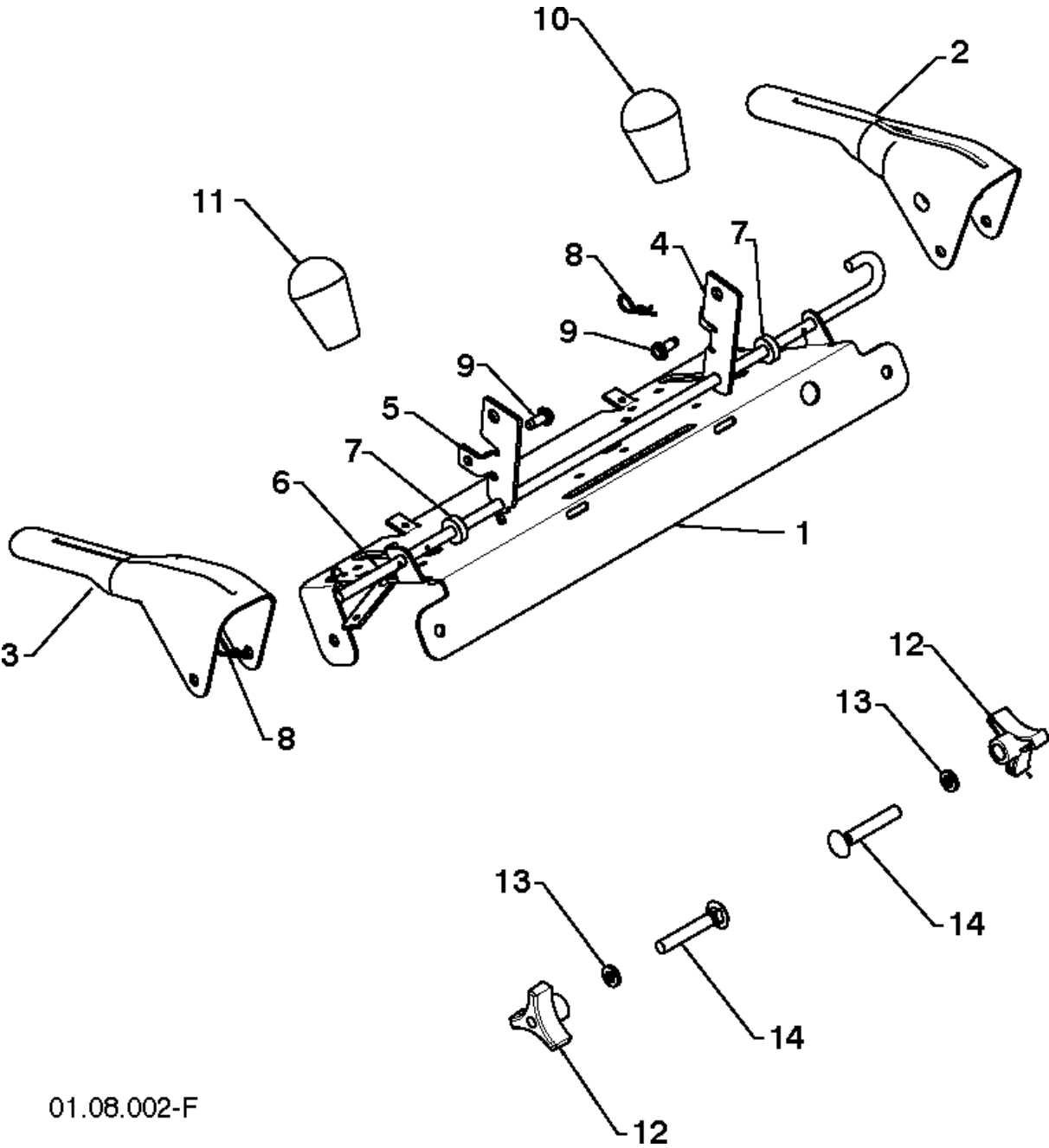
1. ITEMS INDICATED WITH AN * ARE LISTED AS REFERENCE FOR SERVICE PARTS ONLY.

Referenz	Teile Nr	Beschreibung	Bemerkung:	ANZ KIT
1	532 42 82-72	HEBEL		1
2	817 50 10-10	SCHRAUBE		1
*3	532 42 06-78	HALTER		1
*4	532 40 59-32	HALTER		1
*5	532 42 06-75	RIEMENSCHLEIBE		1
*6	532 42 82-73	KABELSATZ		1
*7	532 42 83-10	KABELSATZ		1



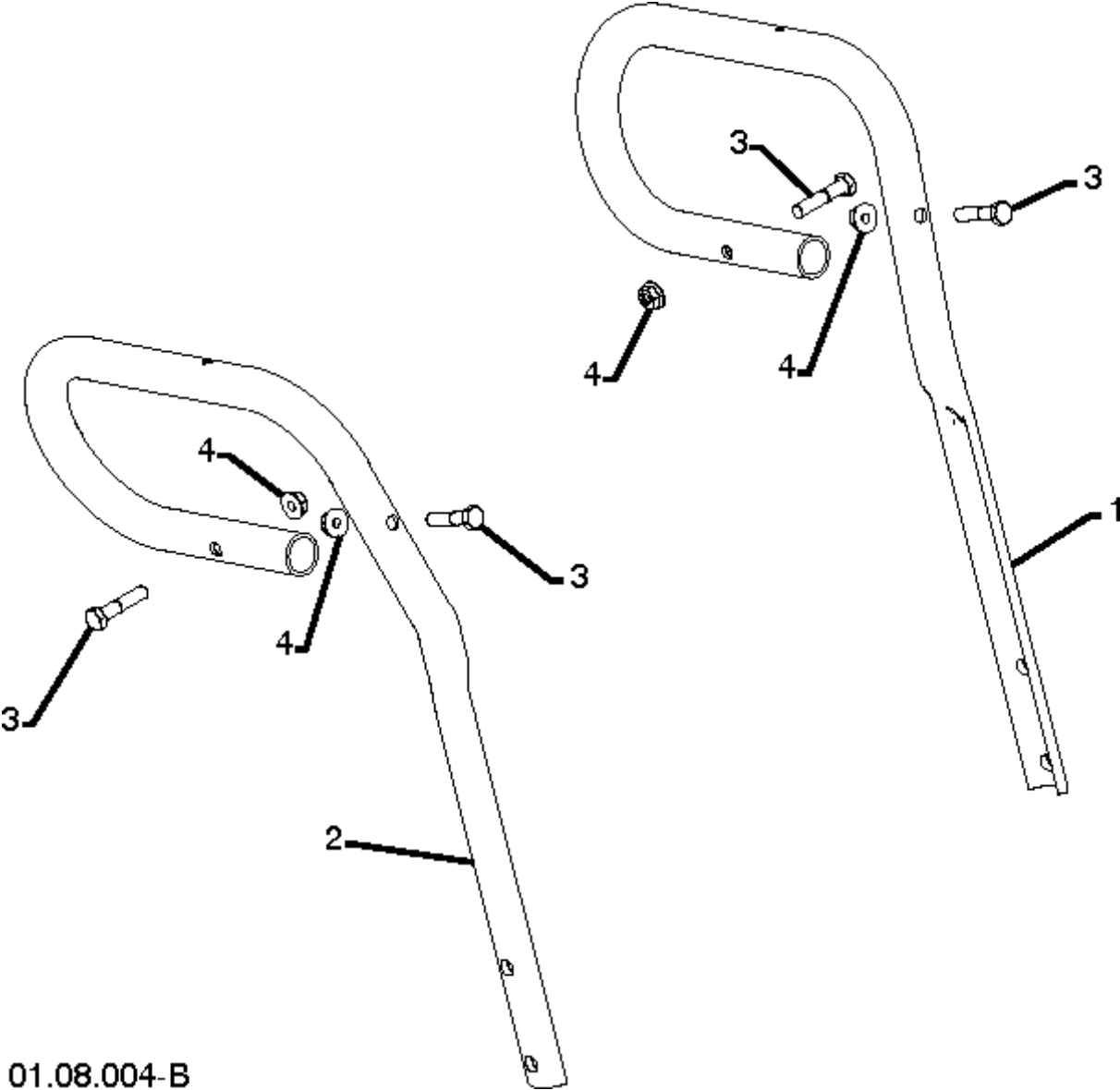
KEY NO.	PART NO.	DESCRIPTION
1	532 42 12-49	STEER CABLE
2	874 04 10-24	SCREW 10-24 X 1.50

Referenz	Teile Nr	Beschreibung	Bemerkung:	ANZ KIT
1	532 42 12-49	KABEL		1
2	874 04 10-24	SCHRAUBE		1



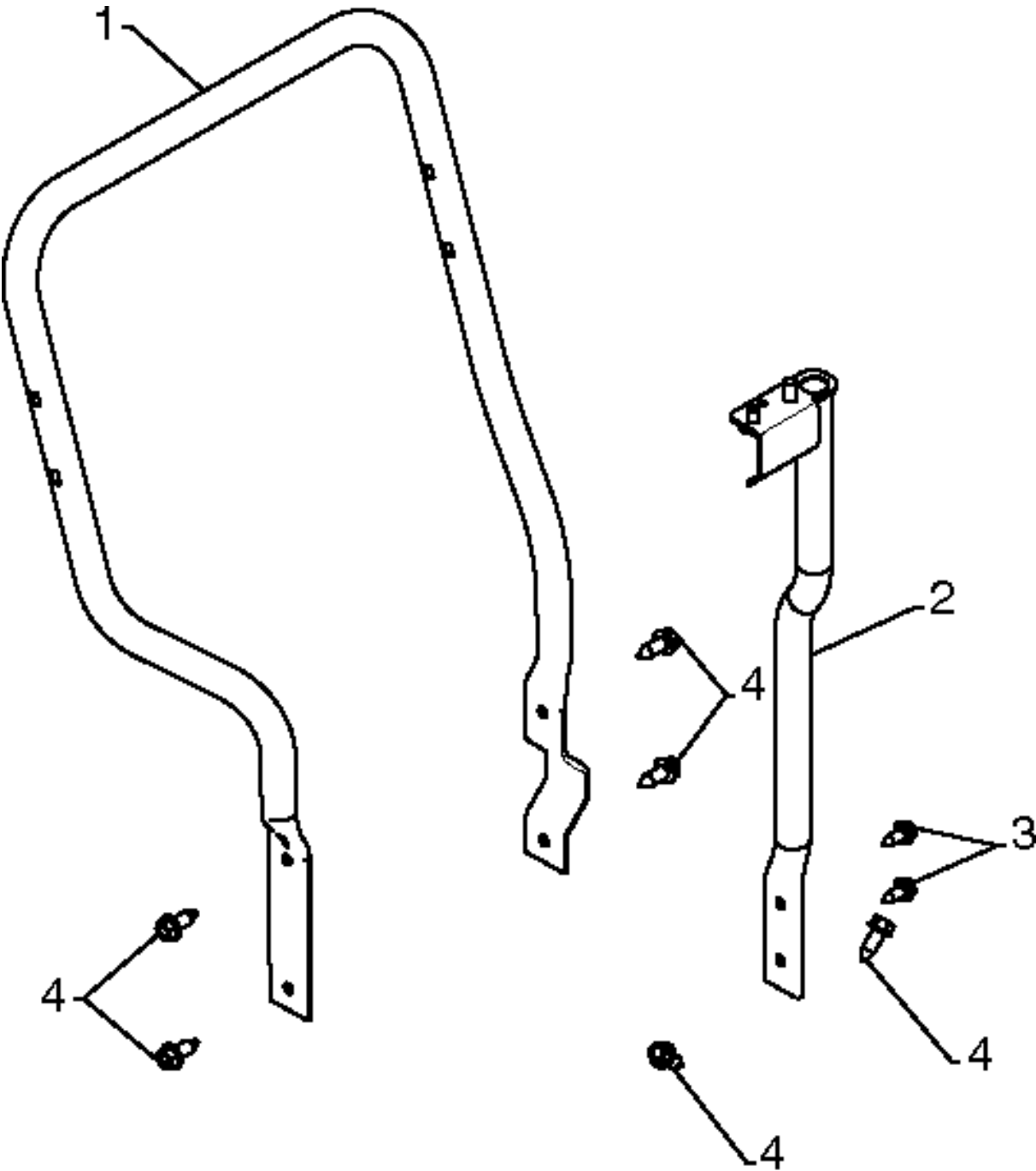
01.08.002-F

Referenz	Teile Nr	Beschreibung	Bemerkung:	ANZ KIT
1	532 41 55-39	SCHALTBRETT		1
2	532 42 88-59	HEBEL		1
3	532 42 88-60	HEBEL		1
4	532 42 90-97	ARM		1
5	532 42 90-98	ARM		1
6	532 41 26-77	STANGE		1
7	532 42 16-13	ABSTANDSSCHEIBE		1
8	532 16 96-75	PIN RETAINING SCREW		1
9	817 06 04-10	SCHRAUBE		1
10	532 41 42-80	KNOPF		1
11	532 41 42-81	KNOPF		1
12	532 17 88-99	KNOPF		1
13	819 13 13-16	SCHEIBE		1
14	872 12 06-18	BOLZEN		1



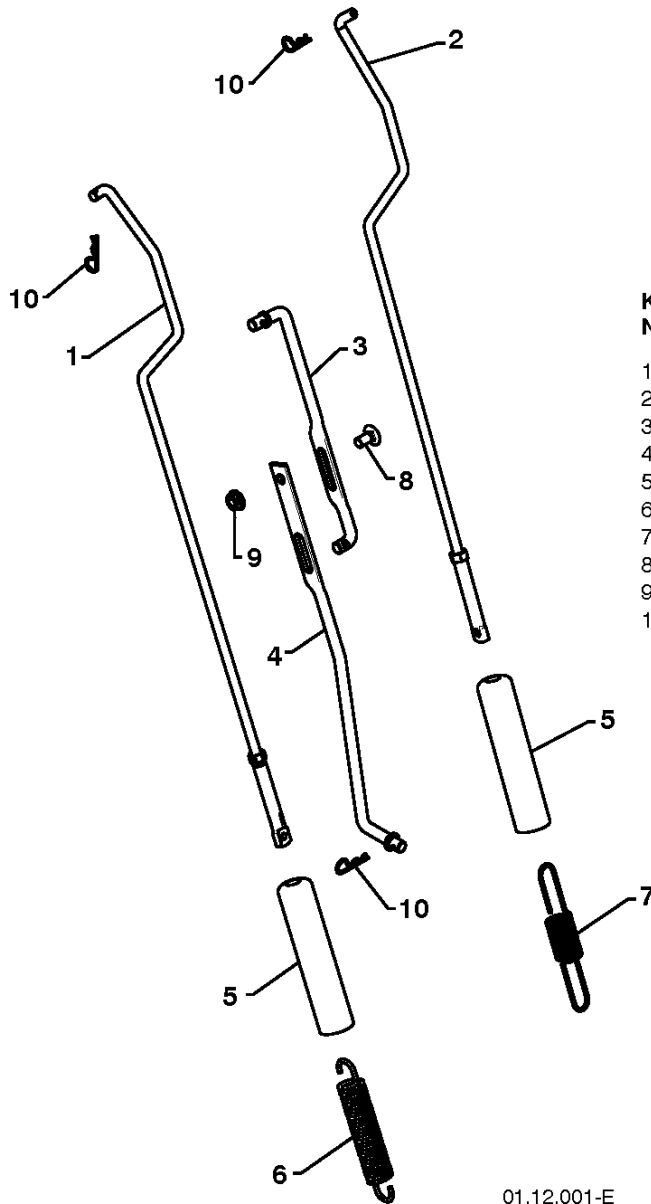
01.08.004-B

Referenz	Teile Nr	Beschreibung	Bemerkung:	ANZ KIT
1	532 42 11-20	GRIFFHÄLFTE		1
2	532 42 11-21	GRIFFHÄLFTE		1
3	874 78 05-24	BOLZEN		1
4	532 75 11-53	LOCKNUT 5/16-18 RL550HVA		1



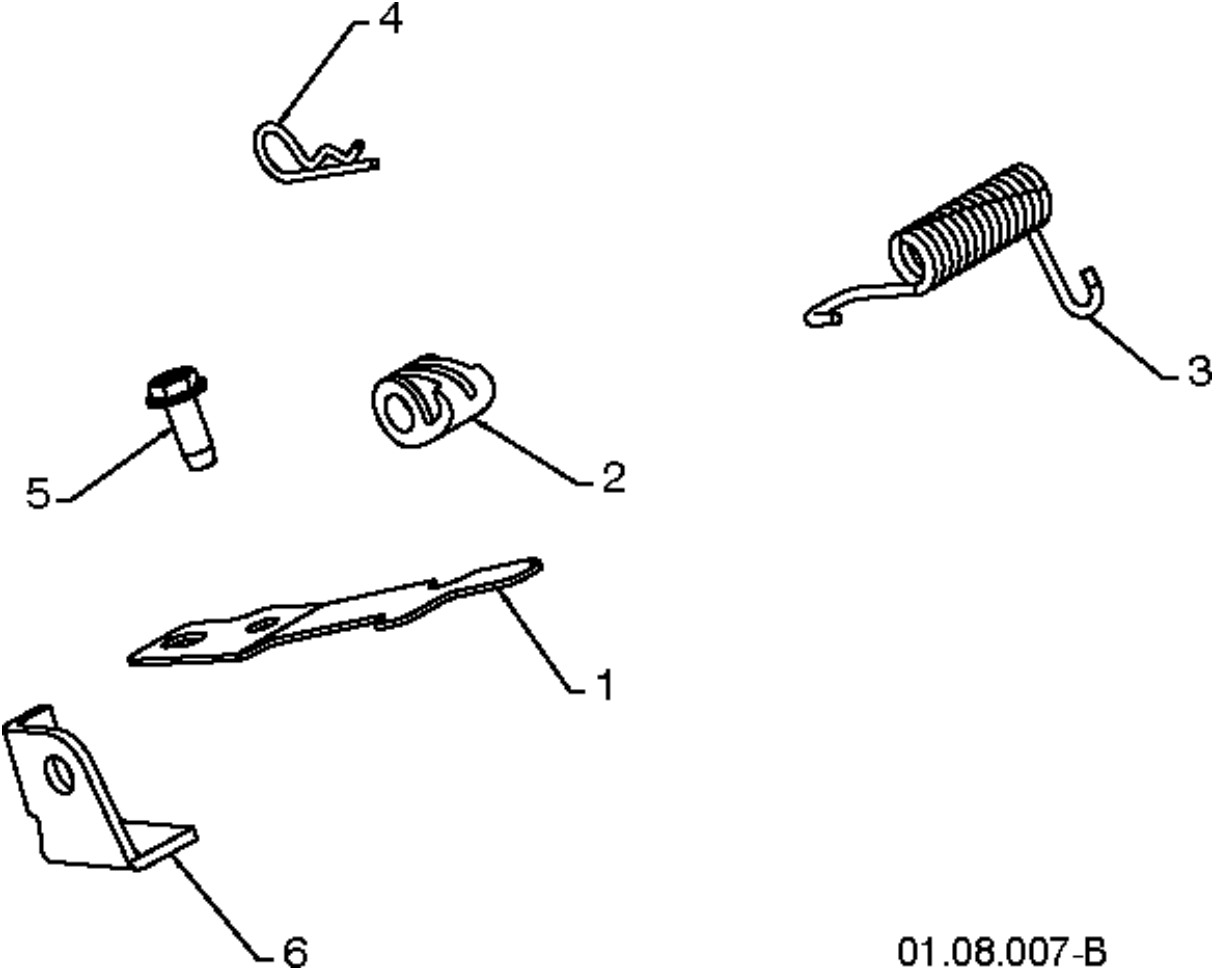
01.05.003-C

Referenz	Teile Nr	Beschreibung	Bemerkung:	ANZ KIT
1	532 42 10-59	ROHR		1
2	532 42 21-17	STÜTZE		1
3	532 42 88-67	BOLZEN		1
4	817 00 06-16	SCHRAUBE		1



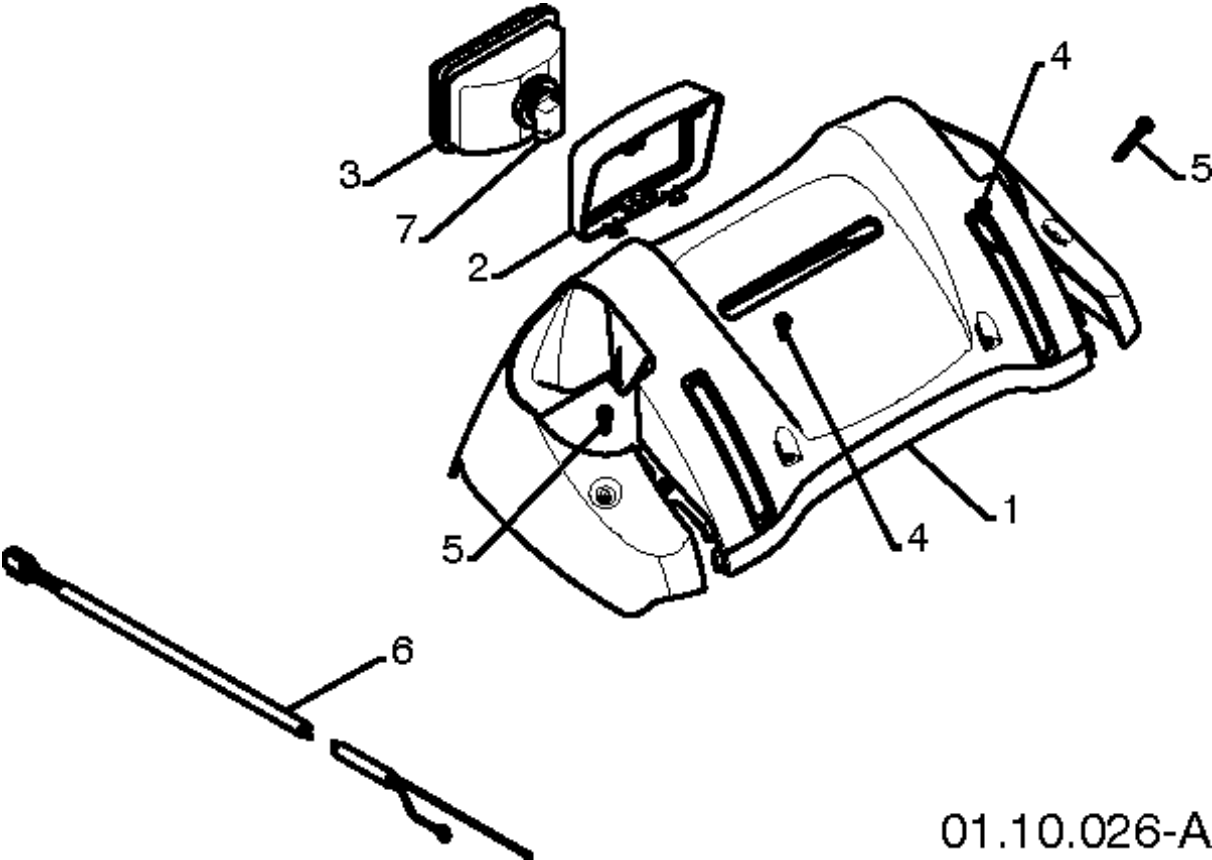
KEY NO.	PART NO.	DESCRIPTION
1	532 18 04-80	IMPELLER ROD ASSEMBLY
2	532 40 57-40	TRACTION ROD ASSEMBLY
3	532 18 04-45	SHIFTER ROD TOP
4	532 18 77-16	SHIFTER ROD BOTTOM
5	532 18 04-47	SPRING SLEEVE
6	532 17 86-69	IMPELLER SPRING
7	532 18 09-26	TRACTION SPRING
8	872 27 05-05	CARRIAGE BOLT 5/16-18 X .625
9	532 15 53-77	NUT 5/16-18
10	532 16 96-75	RETAINER

Referenz	Teile Nr	Beschreibung	Bemerkung:	ANZ KIT
1	532 18 04-80	STANGE		1
2	532 40 57-40	STANGE		1
3	532 18 04-45	HEBEL		1
4	532 18 77-16	STANGE		1
5	532 18 04-47	SLEEVE, SPRING		1
6	532 17 86-69	FEDER		1
7	532 18 09-26	FEDER		1
8	872 27 05-05	BOLZEN		1
9	532 15 53-77	MUTTER		1
10	532 16 96-75	PIN RETAINING SCREW		1



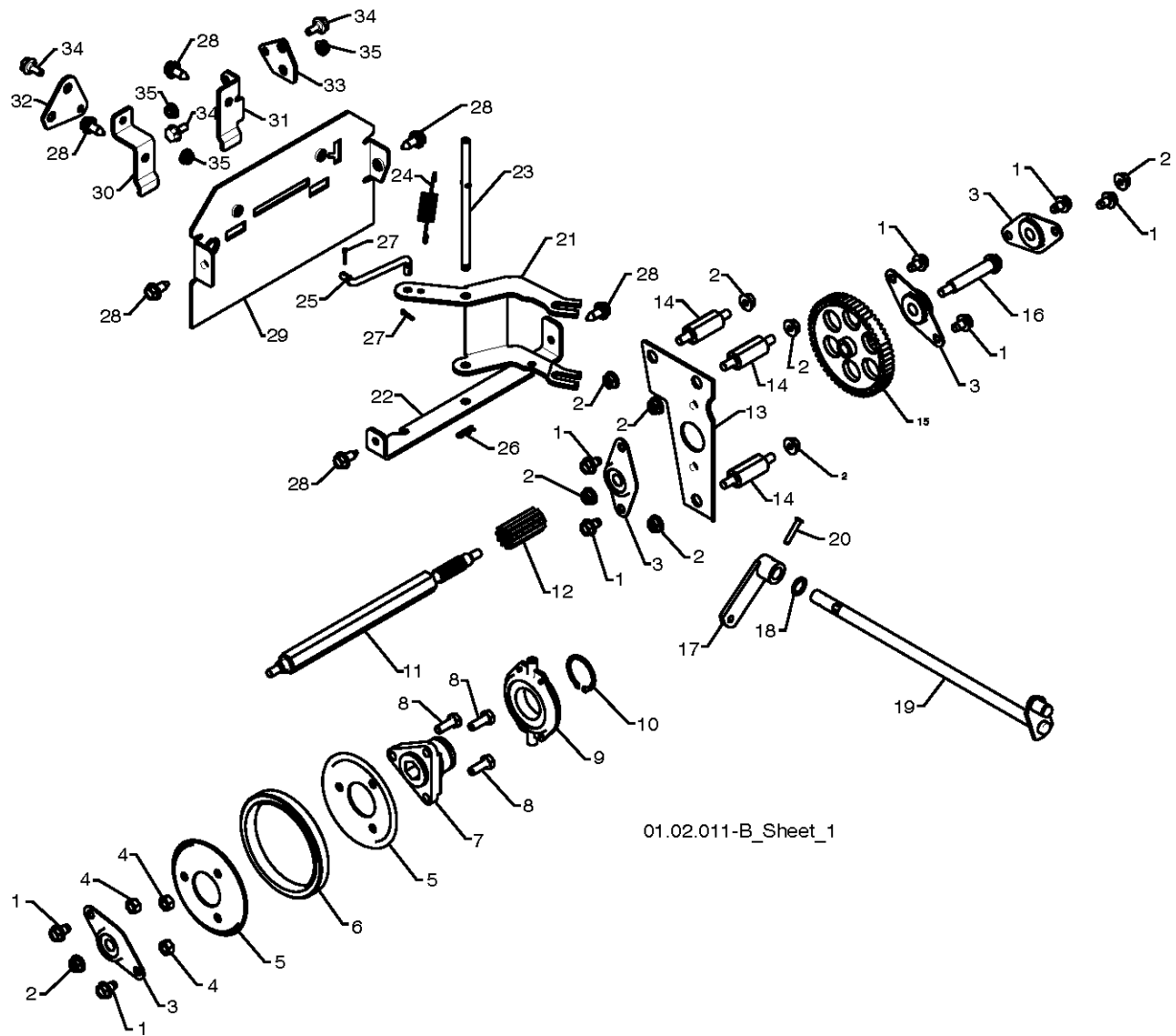
01.08.007-B

Referenz	Teile Nr	Beschreibung	Bemerkung:	ANZ KIT
1	532 41 62-88	FEDER		1
2	532 41 45-72	HALTER		1
3	532 17 88-31	FEDER		1
4	532 16 96-75	PIN RETAINING SCREW		1
5	817 06 04-10	SCHRAUBE		1
6	532 42 18-14	HALTER		1



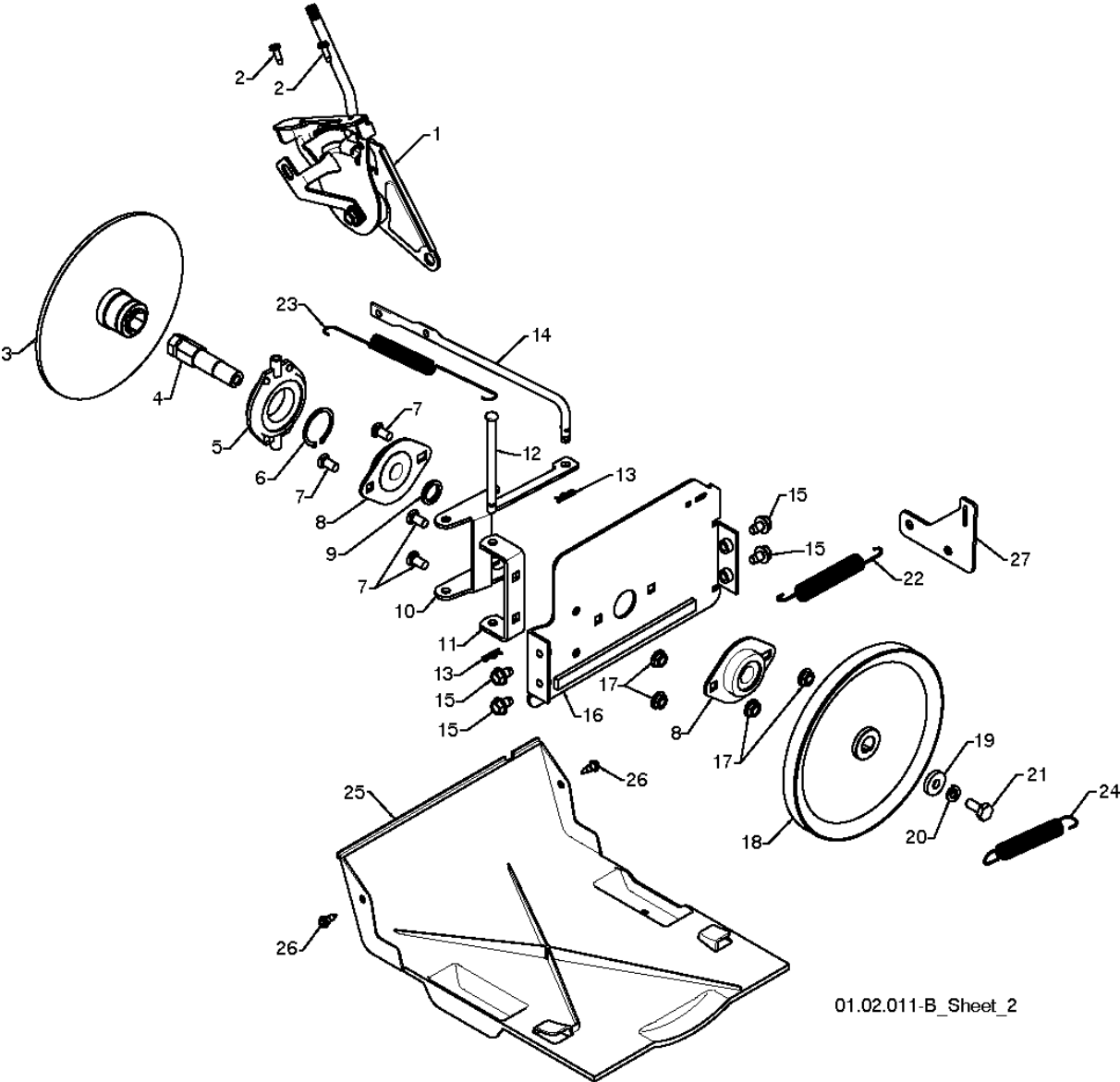
01.10.026-A

Referenz	Teile Nr	Beschreibung	Bemerkung:	ANZ KIT
1	532 42 96-25	BEFESTIGUNG		1
2	532 17 86-68	RAHMEN		1
3	532 17 86-66	HEADLIGHT, HALOGEN		1
4	532 18 44-71	SCHRAUBE		1
5	532 17 52-62	PAN HEAD TAPPING SCREW		1
6	532 18 09-64	TRAGEGURT		1
7	532 40 16-20	LAMPE		1

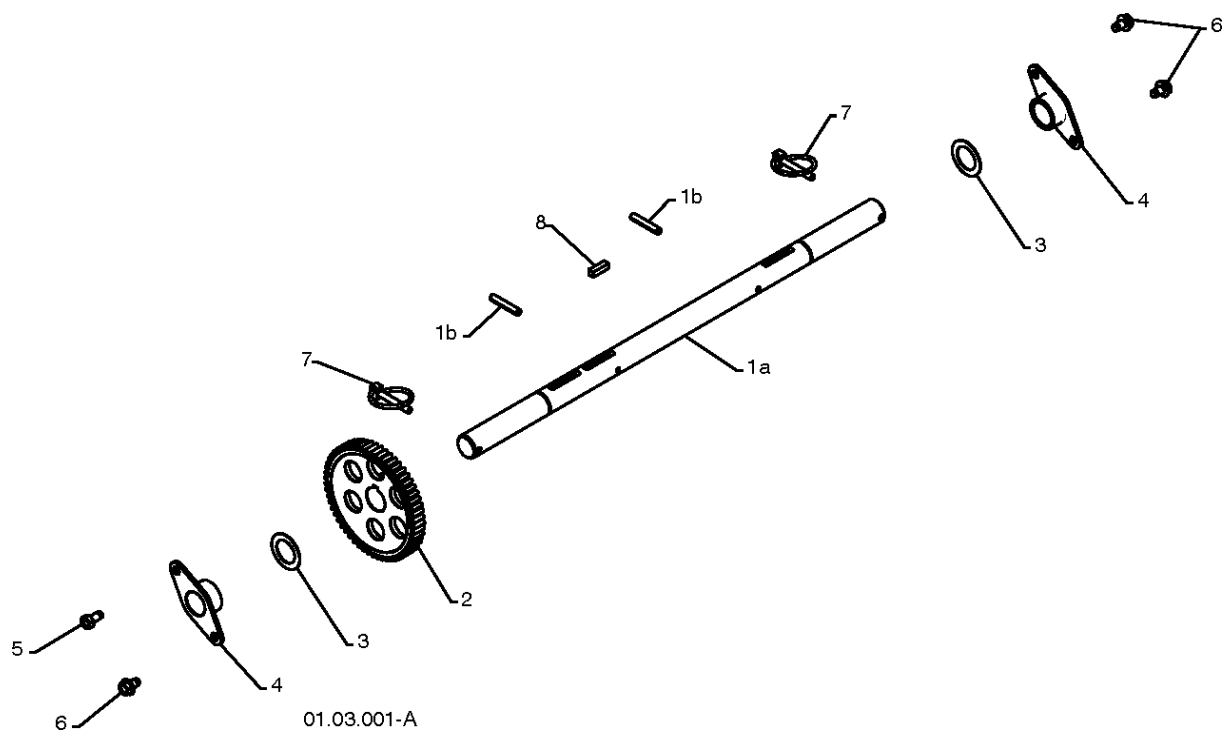


01.02.011-B_Sheet_1

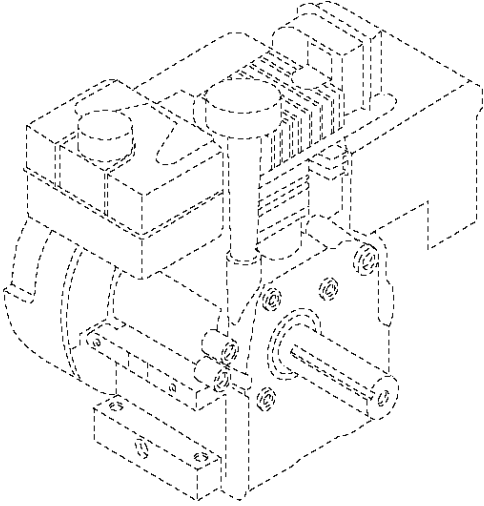
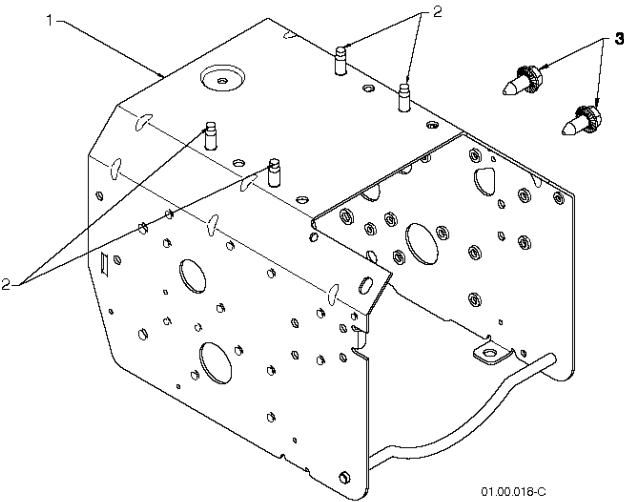
Referenz	Teile Nr	Beschreibung	Bemerkung:	ANZ KIT
1	817 49 05-08	SCHRAUBE		1
2	532 75 11-53	LOCKNUT 5/16-18 RL550HVA		1
3	532 18 00-17	LAGER		1
4	873 93 05-00	MUTTER		1
5	532 19 95-09	PLATTE		1
6	532 17 98-31	RING		1
7	532 17 86-13	NABE		1
8	874 76 05-14	BOLZEN		1
9	532 17 53-44	LAGER		1
10	812 00 00-12	SPRENGRING		1
11	532 18 00-66	WELLE		1
12	532 18 00-65	STUFENRAD A		1
13	532 19 29-07	PLATTE		1
14	532 17 92-70	ABSTANDSSCHEIBE		1
15	532 18 00-82	STUFENRAD A		1
16	532 18 01-34	WELLE		1
17	532 40 54-85	ARM		1
18	532 05 70-79	SCHEIBE		1
19	532 42 75-42	WELLE		1
20	532 19 85-80	BOLZEN		1
21	532 18 40-80	HEBEL		1
22	532 18 78-57	HALTER		1
23	532 17 88-07	KOLBEN		1
24	532 18 01-35	FEDER		1
25	532 18 71-01	GELENK		1
26	532 08 51-79	KLAMMER		1
27	532 70 02-79	KLAMMER		1
28	532 42 88-67	BOLZEN		1
29	532 41 67-50	PLATTE		1
30	532 41 54-33	HEBEL		1
31	532 41 68-64	HALTER		1
32	532 41 54-50	PLATTE		1
33	532 41 54-35	PLATTE		1
34	532 40 28-81	BOLZEN		1
35	532 19 17-30	MUTTER		1



Referenz	Teile Nr	Beschreibung	Bemerkung:	ANZ KIT
1	532 19 88-75	HEBEL		1
2	817 50 10-10	SCHRAUBE		1
3	532 19 77-63	PLATTE		1
4	532 19 77-64	WELLE		1
5	532 17 53-44	LAGER		1
6	812 00 00-12	SPRENGRING		1
7	872 27 05-05	BOLZEN		1
8	532 18 89-09	LAGER		1
9	532 18 25-04	ABSTANDSSCHEIBE		1
10	532 18 40-77	HEBEL		1
11	532 18 40-76	HALTER		1
12	532 17 86-95	KOLBEN		1
13	532 08 51-79	KLAMMER		1
14	532 40 33-00	STANGE		1
15	817 49 05-08	SCHRAUBE		1
16	532 18 40-75	PLATE, DRIVE MOUNTING		1
17	532 15 53-77	MUTTER		1
18	532 19 10-80	RIEMENSCHLEIFE		1
19	819 11 15-07	SCHEIBE		1
20	810 04 05-00	SCHEIBE		1
21	874 95 05-12	SCHRAUBE		1
22	532 41 45-57	FEDER		1
23	532 17 90-95	FEDER		1
24	532 17 88-28	FEDER		1
25	532 41 08-77	PLATTE		1
26	532 18 44-71	SCHRAUBE		1
27	532 41 66-82	HALTER		1

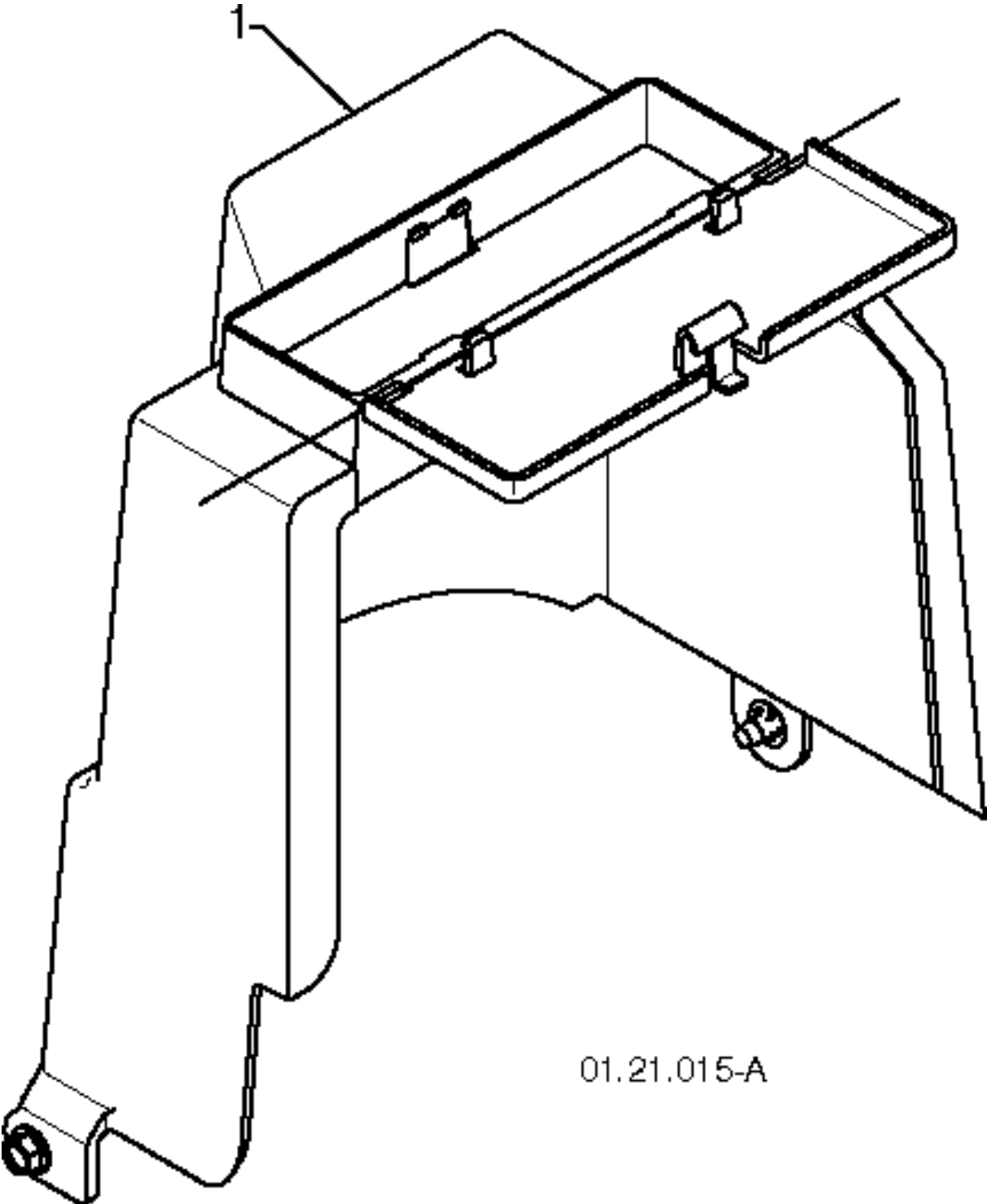


Referenz	Teile Nr	Beschreibung	Bemerkung:	ANZ KIT
1	532 40 49-23	WELLE		1
1a	532 40 43-07	WELLE		1
1b	532 18 42-06	BOLZEN		1
2	532 18 00-81	STUFENRAD A		1
3	532 17 46-97	SCHEIBE		1
4	532 17 98-30	LAGER		1
5	532 14 63-15	SCHRAUBE		1
6	817 49 05-08	SCHRAUBE		1
7	532 15 54-43	KOLBEN		1
8	532 18 92-82	TASTE		1



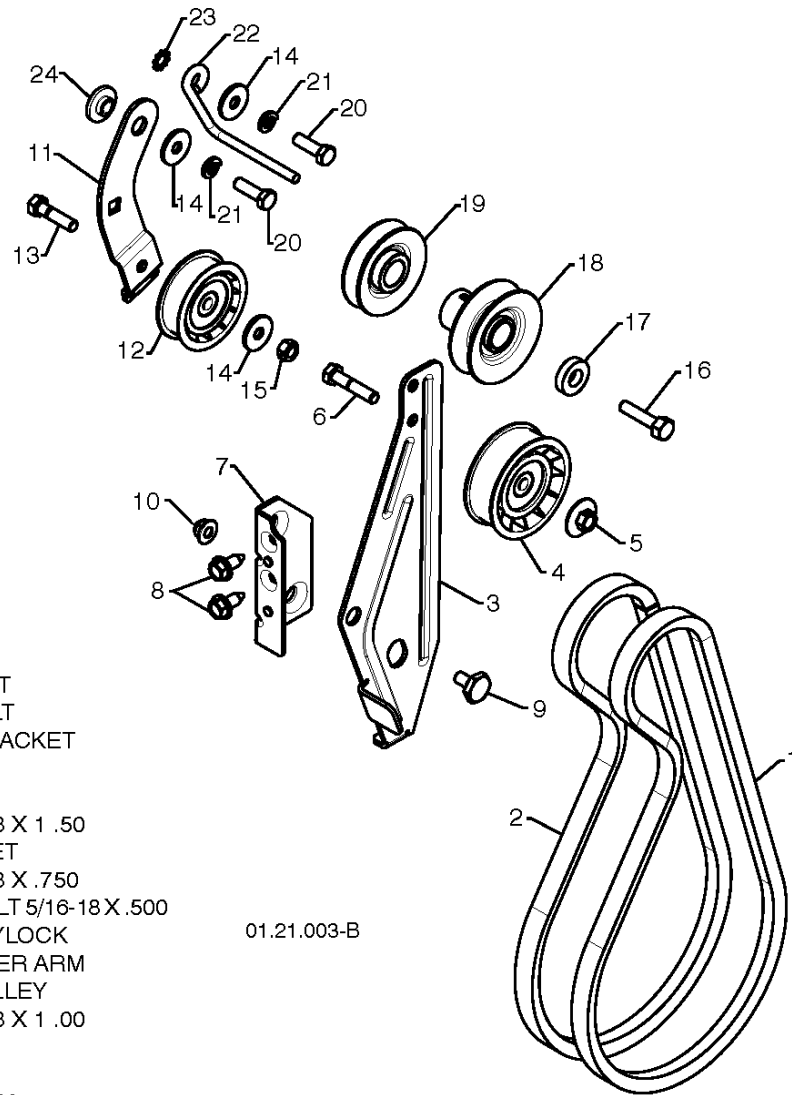
KEY PART NO.	NO.	DESCRIPTION
--	-----	ENGINE, TEC, OH318SA-221814B
1	532 41 55-11	FRAME
2	532 15 04-06	BOLT 3/8-16
3	532 42 88-67	BOLT 5/16-18 x .75

Referenz	Teile Nr	Beschreibung	Bemerkung:	ANZ KIT
1	532 41 55-11	RAHMEN		1
2	532 15 04-06	BOLZEN		1
3	532 42 88-67	BOLZEN		1



01.21.015-A

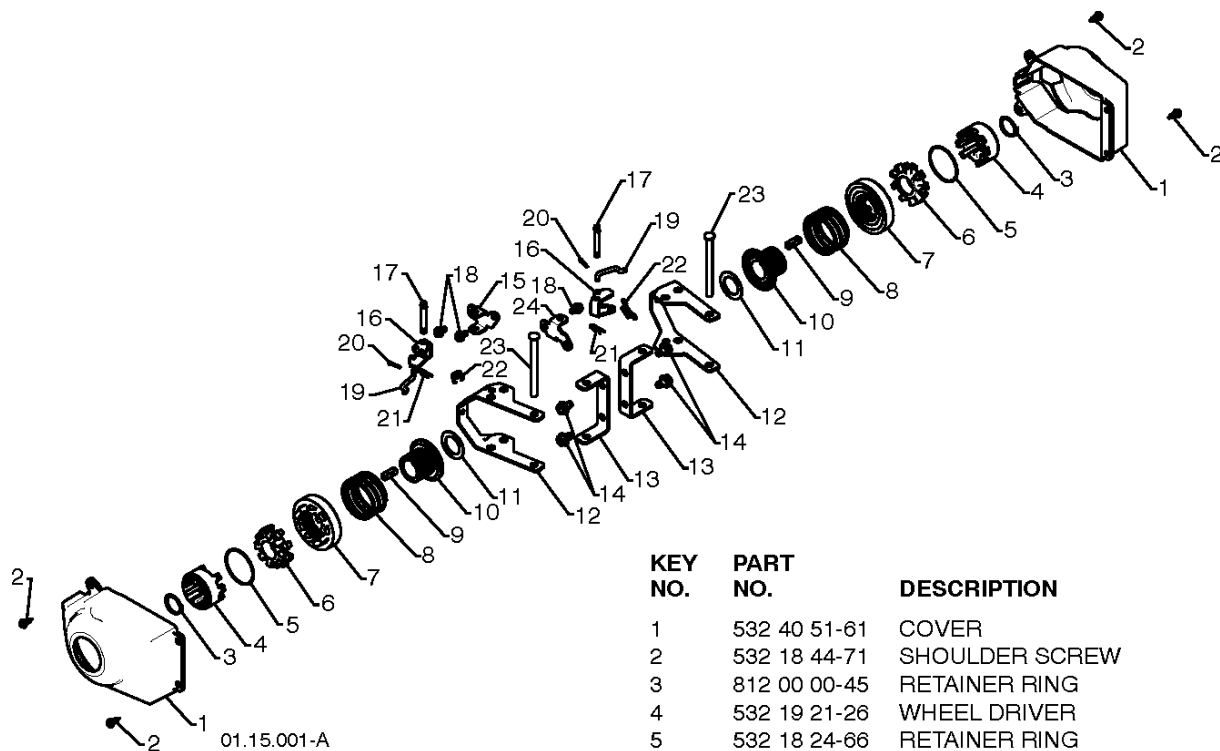
Referenz	Teile Nr	Beschreibung	Bemerkung:	ANZ KIT
1	532 42 86-84	DECKEL		1



KEY NO.	PART NO.	DESCRIPTION
1	532 40 80-07	IMPELLER BELT
2	532 41 97-44	TRACTION BELT
3	532 42 92-71	IDLER ARM BRACKET
4	532 18 05-23	IDLER PULLEY
5	532 42 65-89	NUT 5/16-18
6	874 78 05-24	SCREW 5/16-18 X 1 .50
7	532 42 92-70	IDLER BRACKET
8	532 42 88-67	SCREW 5/16-18 X .750
9	532 42 42-97	SHOULDER BOLT 5/16-18 X .500
10	532 75 11-53	NUT 5/16-18 NYLOCK
11	532 18 77-86	TRACTION IDLER ARM
12	532 18 05-22	TRACTION PULLEY
13	874 78 05-20	SCREW 5/16-18 X 1 .00
14	532 05 92-89	WASHER
15	873 93 05-00	NUT 5/16-18
16	532 85 10-84	SCREW 3/8-24 X 1.375
17	532 40 00-26	WASHER
18	532 42 64-91	PULLEY ENG IMPELLER
19	532 42 64-90	PULLEY ENG TRACTION
20	874 61 05-16	SCREW 5/16-18 X 1 .00
21	810 04 05-00	LOCKWASHER 5/16
22	532 15 54-52	BELT GUIDE
23	811 05 05-00	LOCKWASHER 5/16
24	532 17 53-31	IDLER BUSHING

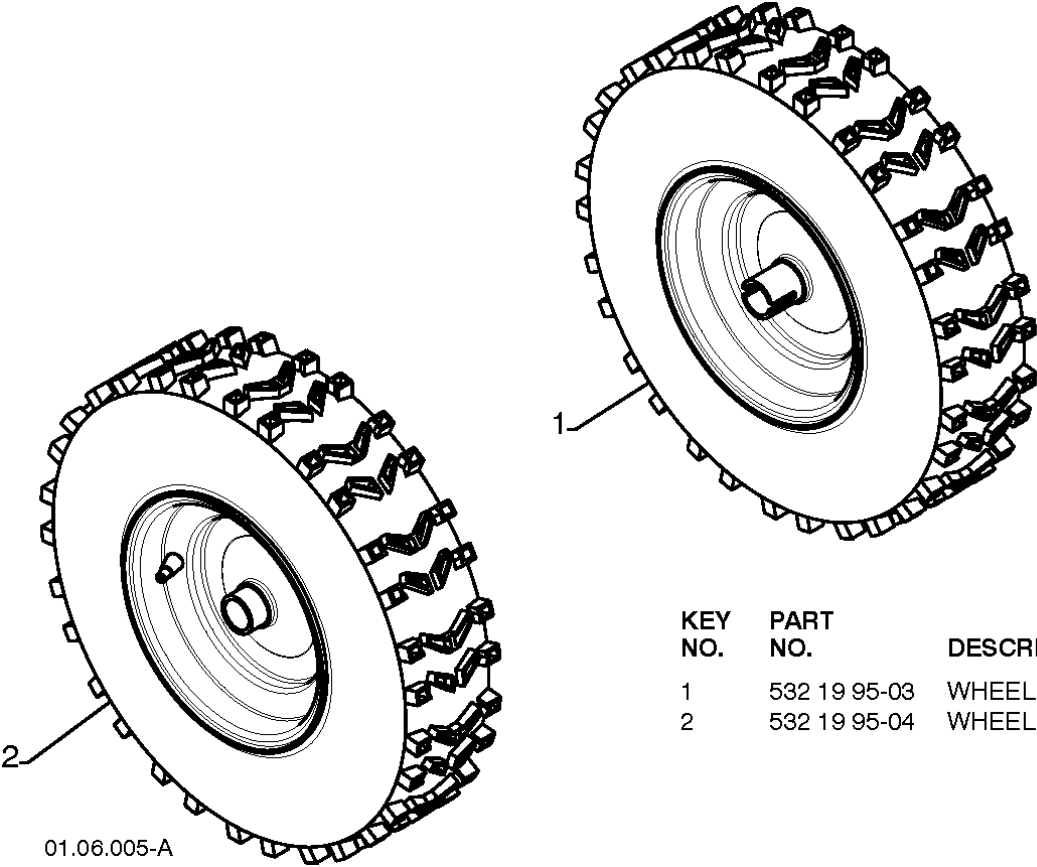
01.21.003-B

Referenz	Teile Nr	Beschreibung	Bemerkung:	ANZ KIT
1	532 40 80-07	RIEMEN		1
2	532 41 97-44	RIEMEN		1
3	532 42 92-71	HALTER		1
4	532 18 05-23	RIEMENSCHLEIBE		1
5	532 42 65-89	MUTTER		1
6	874 78 05-24	BOLZEN		1
7	532 42 92-70	HALTER		1
8	532 42 88-67	BOLZEN		1
9	532 42 42-97	BOLZEN		1
10	532 75 11-53	LOCKNUT 5/16-18 RL550HVA		1
11	532 18 77-86	ARM, IDLER		1
12	532 18 05-22	RIEMENSCHLEIBE		1
13	874 78 05-20	BOLZEN		1
14	532 05 92-89	SCHLEIBE		1
15	873 93 05-00	MUTTER		1
16	532 85 10-84	SCHRAUBE		1
17	532 40 00-26	SCHLEIBE		1
18	532 42 64-91	RIEMENSCHLEIBE		1
19	532 42 64-90	RIEMENSCHLEIBE		1
20	874 61 05-16	SCHRAUBE		1
21	810 04 05-00	SCHLEIBE		1
22	532 15 54-52	GUIDE, BELT		1
23	811 05 05-00	SCHLEIBE		1
24	532 17 53-31	BUSHING		1



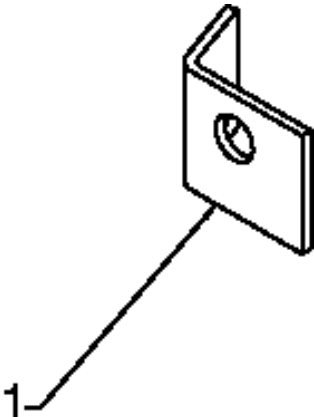
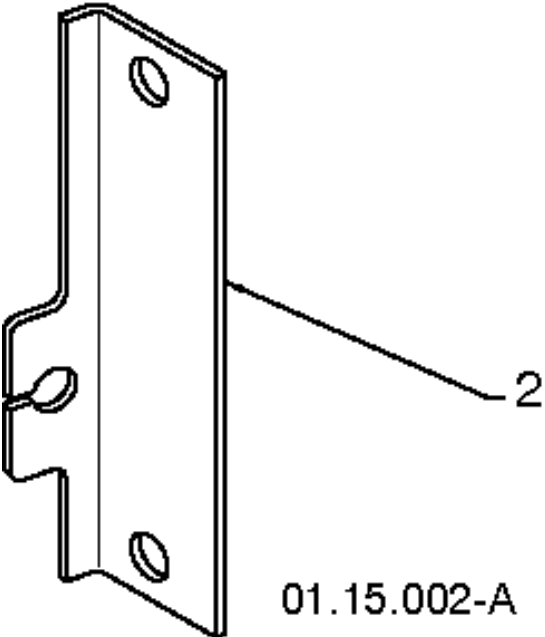
KEY NO.	PART NO.	DESCRIPTION
1	532 40 51-61	COVER
2	532 18 44-71	SHOULDER SCREW
3	812 00 00-45	RETAINER RING
4	532 19 21-26	WHEEL DRIVER
5	532 18 24-66	RETAINER RING
6	532 18 76-22	WHEEL LOBE
7	532 19 49-41	CLUTCH SLIDE
8	532 17 91-39	SPRING
9	532 18 92-82	SQUARE KEY
10	532 19 49-40	AXLE LOBE
11	532 17 46-97	THRUST WASHER
12	532 19 95-19	STEERING YOKE
13	532 18 41-97	STEERING BRACKET
14	817 49 05-08	SCREW 5/16-18 X .50
15	532 19 95-11	PIVOT BRACKET
16	532 19 95-18	BELLCRANK
17	532 18 18-47	BELLCRANK PIN
18	817 60 04-06	SCREW 1/4-20 X .375
19	532 40 50-77	STEERING LINK
20	532 70 02-79	RETAINER
21	532 08 51-79	RETAINER
22	532 19 38-85	SPRING
23	532 18 20-15	LEVER PIN
24	532 19 95-12	PIVOT BRACKET

Referenz	Teile Nr	Beschreibung	Bemerkung:	ANZ KIT
1	532 40 51-61	DECKEL		1
2	532 18 44-71	SCHRAUBE		1
3	812 00 00-45	RETAINING RING		1
4	532 19 21-26	TREIBBRAD		1
5	532 18 24-66	RING		1
6	532 18 76-22	LOBE.WHEEL		1
7	532 19 49-41	KUPPLUNG		1
8	532 17 91-39	FEDER		1
9	532 18 92-82	TASTE		1
10	532 19 49-40	STOPFEN		1
11	532 17 46-97	SCHEIBE		1
12	532 19 95-19	ANSCHLUSS		1
13	532 18 41-97	HALTER		1
14	817 49 05-08	SCHRAUBE		1
15	532 19 95-11	HALTER		1
16	532 19 95-18	HALTER		1
17	532 18 18-47	KOLBEN		1
18	817 60 04-06	SCHRAUBE		1
19	532 40 50-77	GELENK		1
20	532 70 02-79	KLAMMER		1
21	532 08 51-79	KLAMMER		1
22	532 19 38-85	FEDER		1
23	532 18 20-15	KOLBEN		1
24	532 19 95-12	HALTER		1

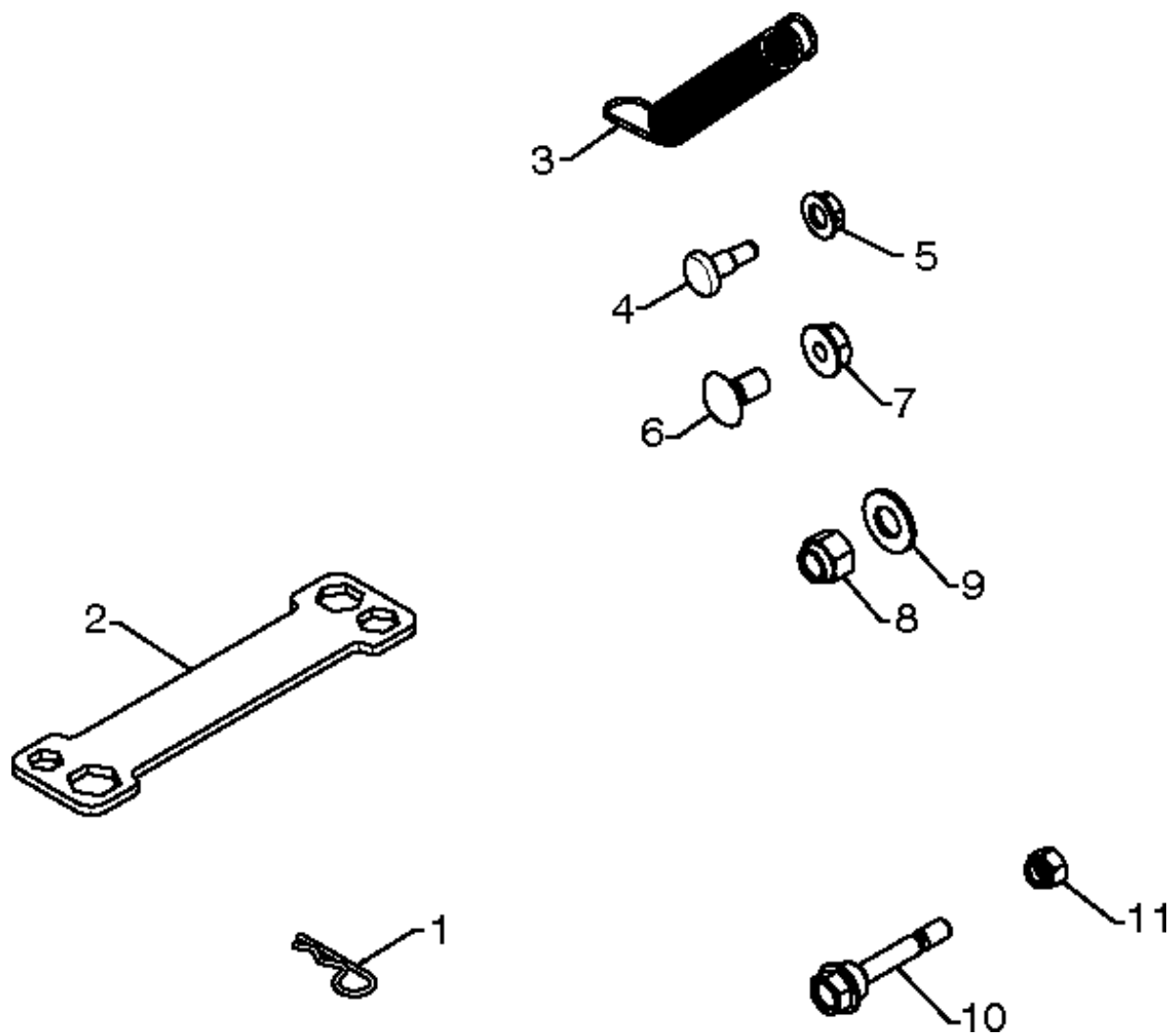


KEY NO.	PART NO.	DESCRIPTION
1	532 19 95-03	WHEEL 16 X 4.80 X LH
2	532 19 95-04	WHEEL 16 X 4.80 X RH

Referenz	Teile Nr	Beschreibung	Bemerkung:	ANZ KIT
1	532 19 95-03	RAD KPL.		1
2	532 19 95-04	RAD KPL.		1



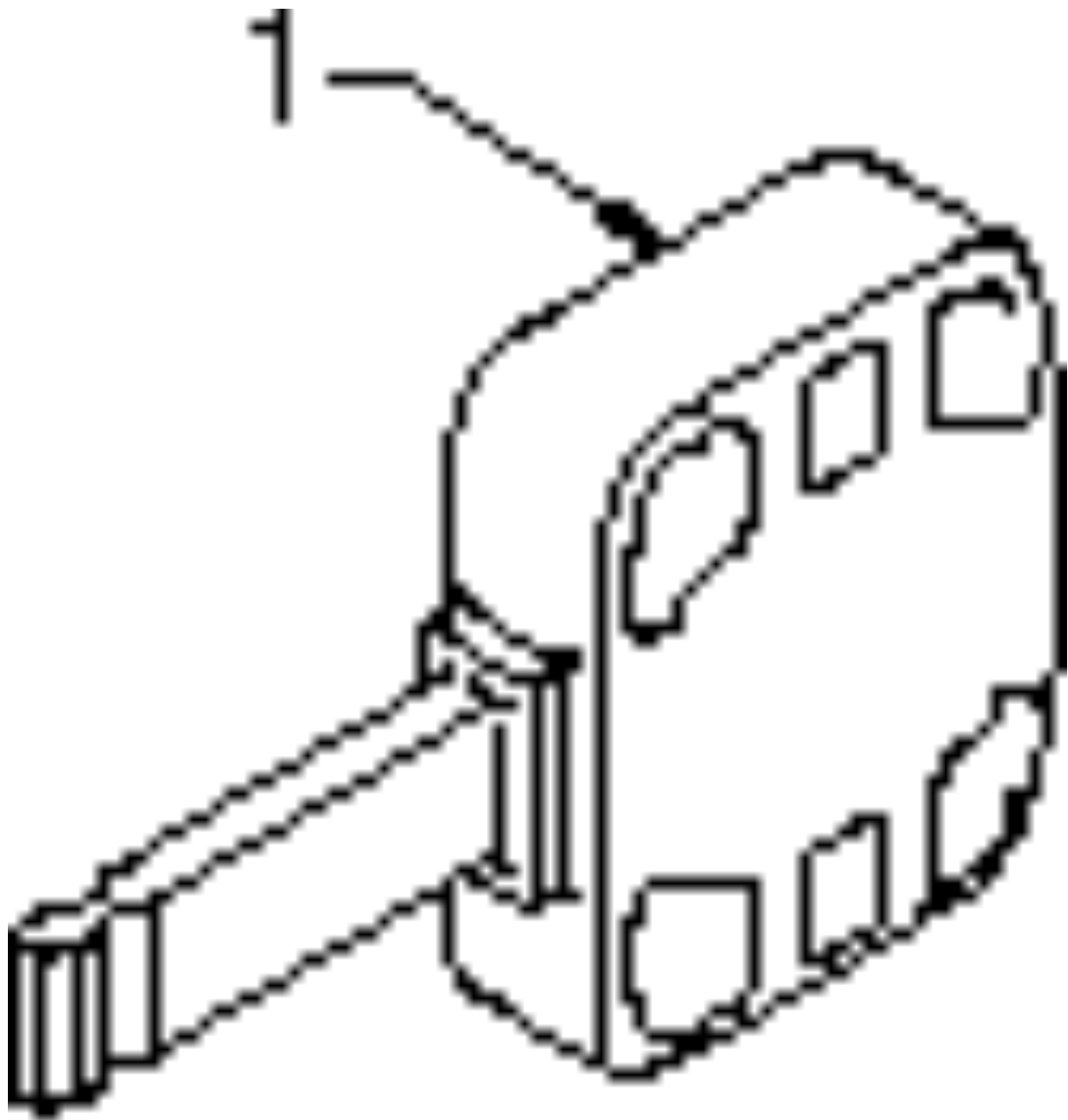
Referenz	Teile Nr	Beschreibung	Bemerkung:	ANZ KIT
1	532 41 52-63	HALTER		1
2	532 18 78-59	HALTER		1



ZUBEHÖR

SB300, 96191000712, 2009-10

Referenz	Teile Nr	Beschreibung	Bemerkung:	ANZ KIT
1	532 16 96-75	PIN RETAINING SCREW		1
2	532 42 91-12	SCHLÜSSEL		1
3	532 18 45-05	FEDER		1
4	532 17 98-29	BOLZEN		1
5	532 19 17-30	MUTTER		1
6	872 25 05-05	BOLZEN		1
7	532 75 11-53	LOCKNUT 5/16-18 RL550HVA		1
8	873 80 06-00	MUTTER		1
9	819 13 13-16	SCHEIBE		1
10	532 19 20-90	BOLZEN		1
11	873 80 04-00	MUTTER		1

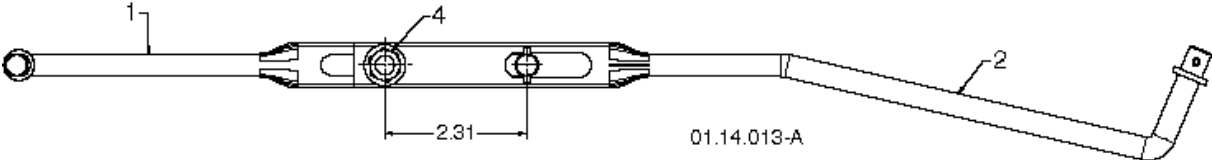
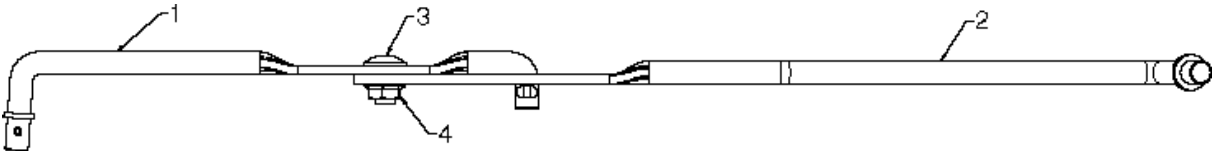


01.14.008-A

ZUBEHÖR

SB300, 96191000712, 2009-10

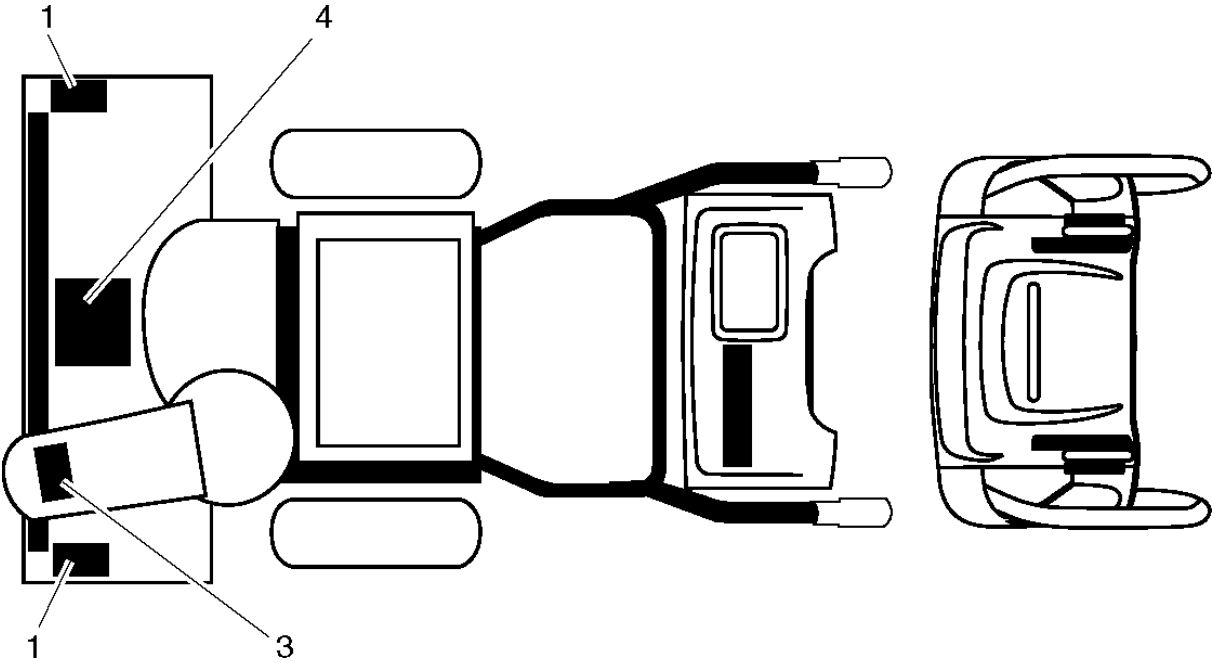
Referenz	Teile Nr	Beschreibung	Bemerkung:	ANZ KIT
1	532 03 50-62	TASTE		1



ZUBEHÖR

SB300, 96191000712, 2009-10

Referenz	Teile Nr	Beschreibung	Bemerkung:	ANZ KIT
1	532 18 04-45	HEBEL		1
2	532 18 77-16	STANGE		1
3	872 27 05-05	BOLZEN		1
4	532 15 53-77	MUTTER		1



AUFKLEBER

SB300, 96191000712, 2009-10

Referenz	Teile Nr	Beschreibung	Bemerkung:	ANZ KIT
1	532 19 96-83	AUFKLEBER		1
3	532 19 96-82	AUFKLEBER		1
4	532 18 40-45	Folie		1
--	532 40 58-98	OPERATOR'S MANUAL		1
--	532 40 58-99	OPERATOR'S MANUAL		1
--	532 40 58-97	OPERATOR'S MANUAL		1
--	532 40 92-49	OPERATOR'S MANUAL		1