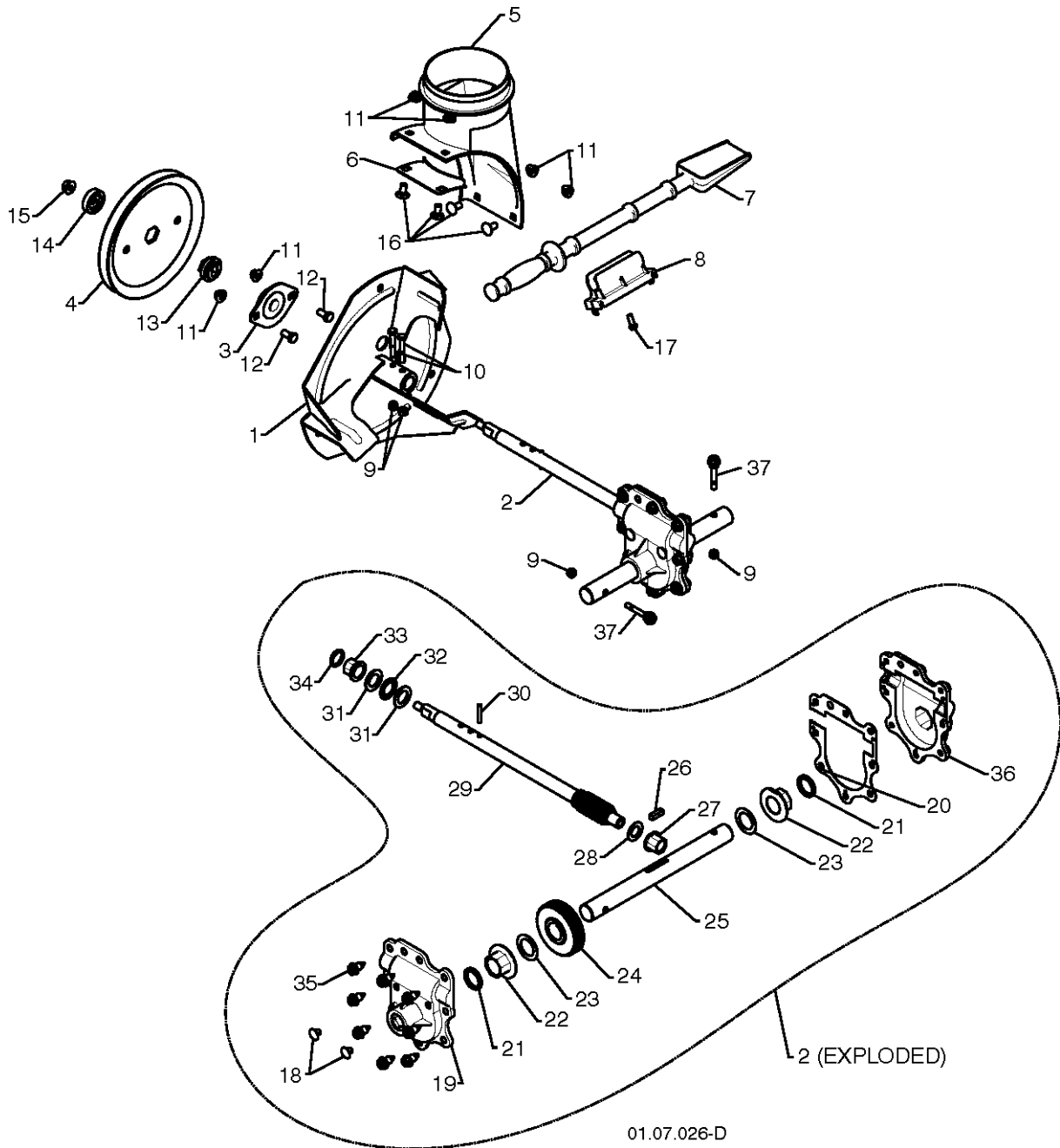




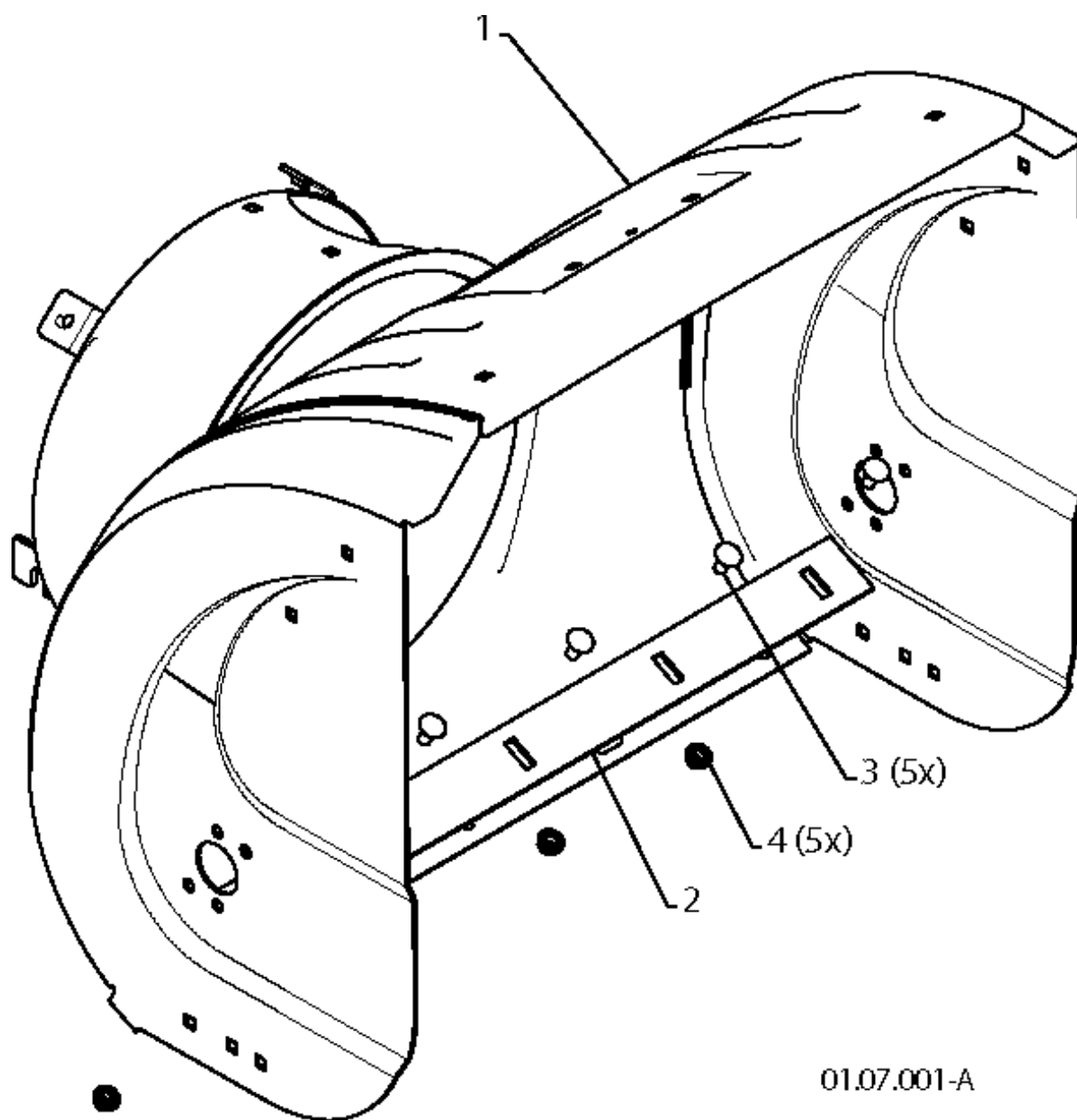
SPARE PARTS LIST

SNOW BLOWERS/THROWERS

PSB240, 96191003503, 2011-05

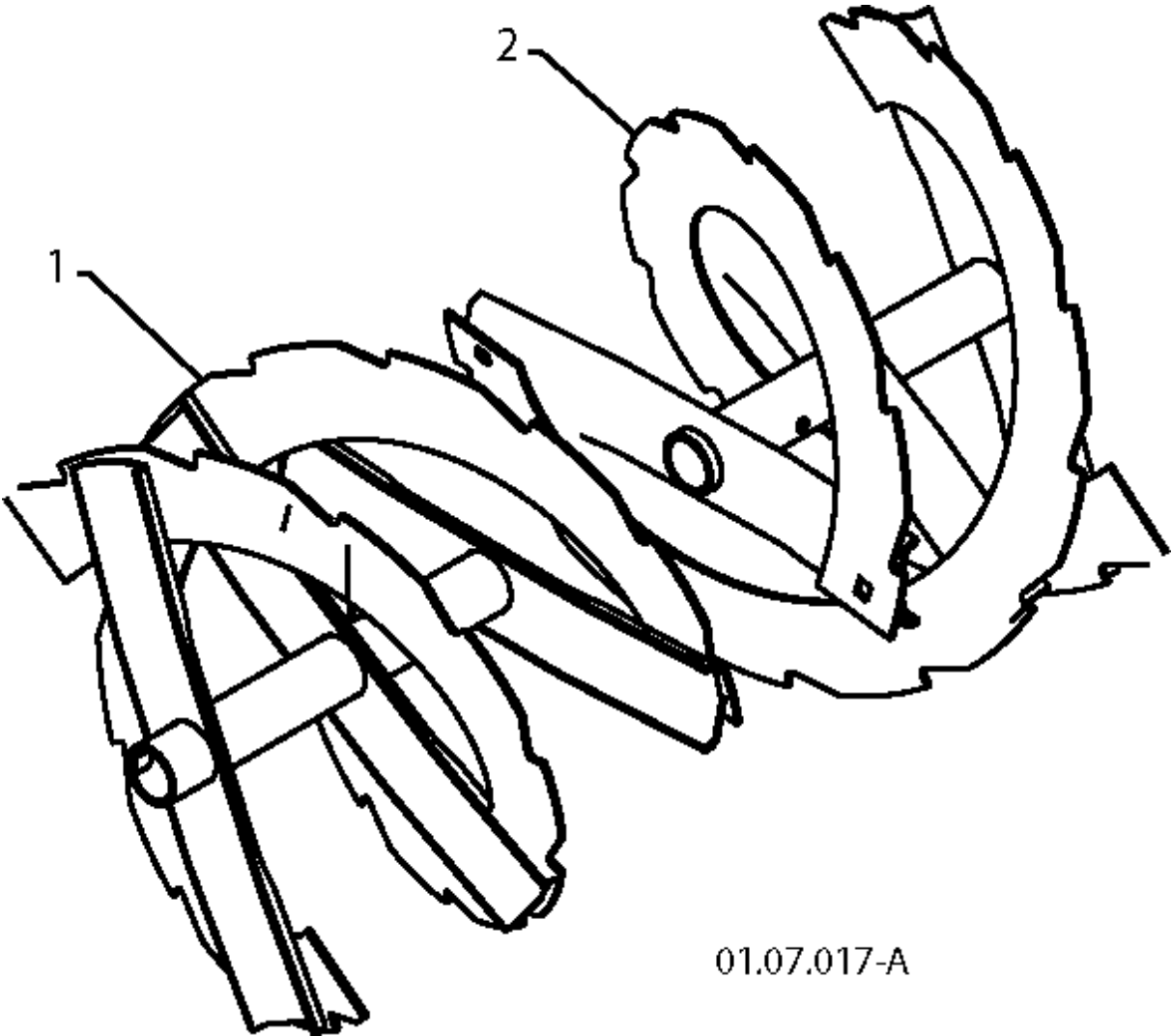


Referenz	Teile Nr	Beschreibung	Bemerkung:	ANZ KIT
1	532 18 41-05	IMPELLER		1
2	532 42 71-48	GEARBOX ASSEMBLY		1
3	532 18 89-09	LAGER		1
4	532 42 71-46	RIEMENSCHLEIBE		1
5	532 44 24-38	AUSWURFROHR		1
6	532 18 40-95	PLATTE		1
7	532 19 21-99	TOOL.CLEAN.OUT		1
8	532 40 54-00	KLEMME		1
9	873 80 04-00	MUTTER		1
10	874 78 04-26	SCHRAUBE		1
11	532 42 79-42	MUTTER		1
12	532 16 31-83	BOLZEN		1
13	532 42 71-45	NABE		1
14	532 42 71-54	HÜLSE		1
15	873 90 06-00	MUTTER		1
16	532 18 03-55	BOLZEN		1
17	532 19 41-89	SCHRAUBE		1
18	532 40 77-60	STOPFEN		1
19	532 42 73-02	DECKEL	RH	1
20	532 42 73-45	DICHTUNG		1
21	532 40 77-70	DICHTUNG		1
22	532 40 77-62	BUSHING		1
23	532 17 46-97	SCHEIBE		1
24	532 40 77-63	STUFENRAD A		1
25	532 40 77-64	WELLE		1
26	532 18 92-82	TASTE		1
27	532 40 77-58	BUSHING		1
28	532 17 46-83	SCHEIBE		1
29	532 42 71-47	WELLE		1
30	532 18 42-05	BOLZEN		1
31	532 17 46-81	SCHEIBE		1
32	532 17 46-84	LAGER		1
33	532 40 77-69	BUSHING		1
34	532 40 77-68	O-RING		1
35	532 40 77-67	SCHRAUBE		1
36	532 42 73-17	DECKEL	LH	1
37	532 19 20-90	BOLZEN		1



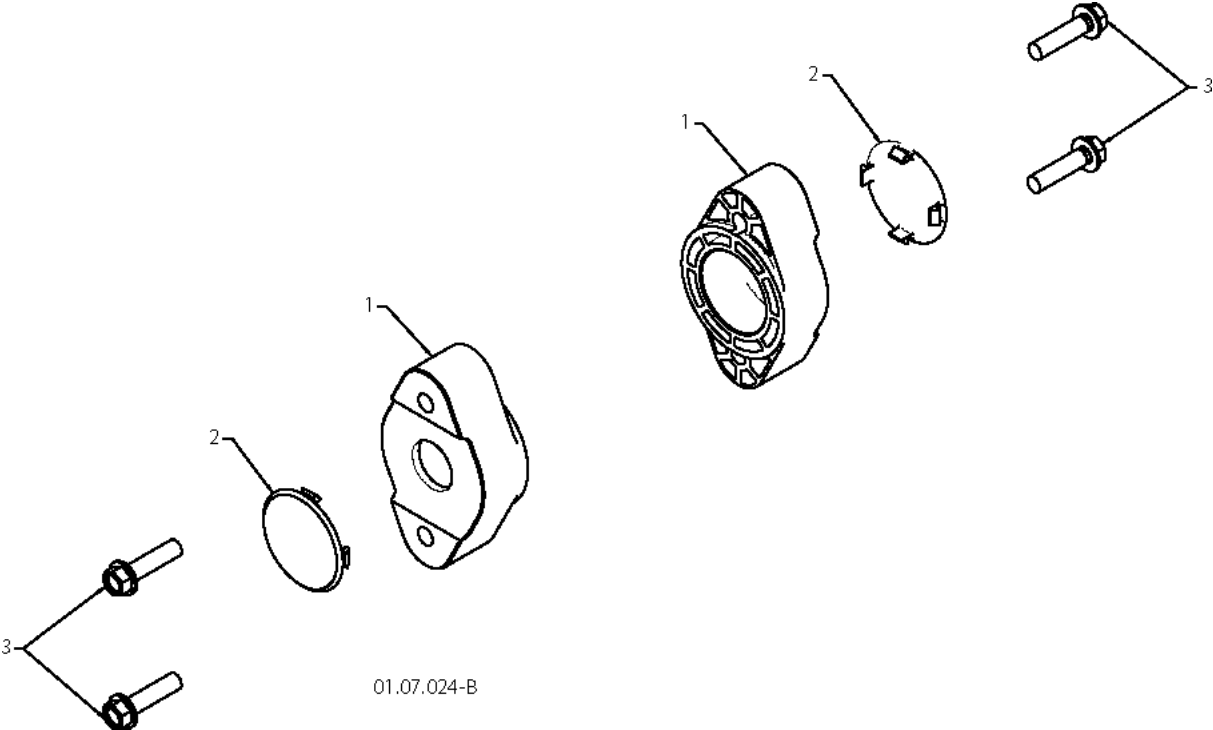
01.07.001-A

Referenz	Teile Nr	Beschreibung	Bemerkung:	ANZ KIT
1	532 41 52-95	GEHÄUSE		1
2	532 40 78-25	SCHIENE		1
3	872 27 05-05	BOLZEN		1
4	532 15 53-77	MUTTER		1



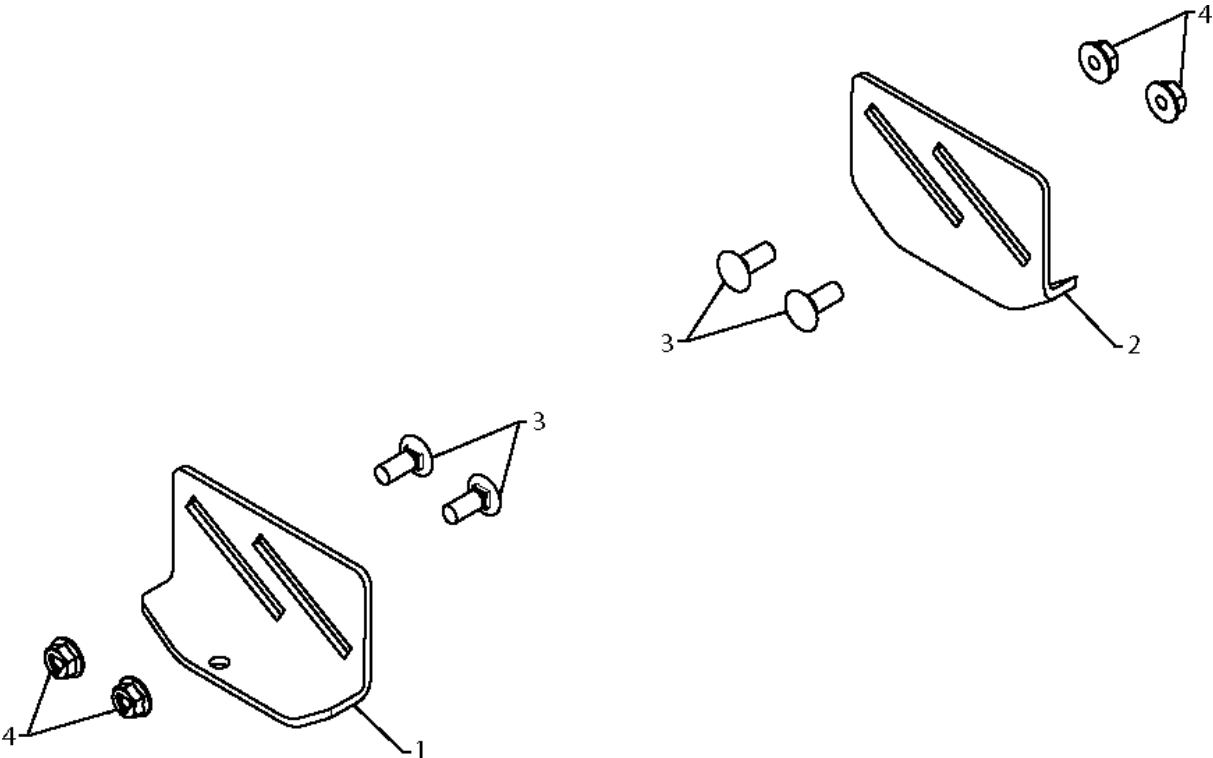
01.07.017-A

Referenz	Teile Nr	Beschreibung	Bemerkung:	ANZ KIT
1	532 42 10-72	FÖRDERSCHRAUBE	LH	1
2	532 42 10-73	FÖRDERSCHRAUBE	RH	1



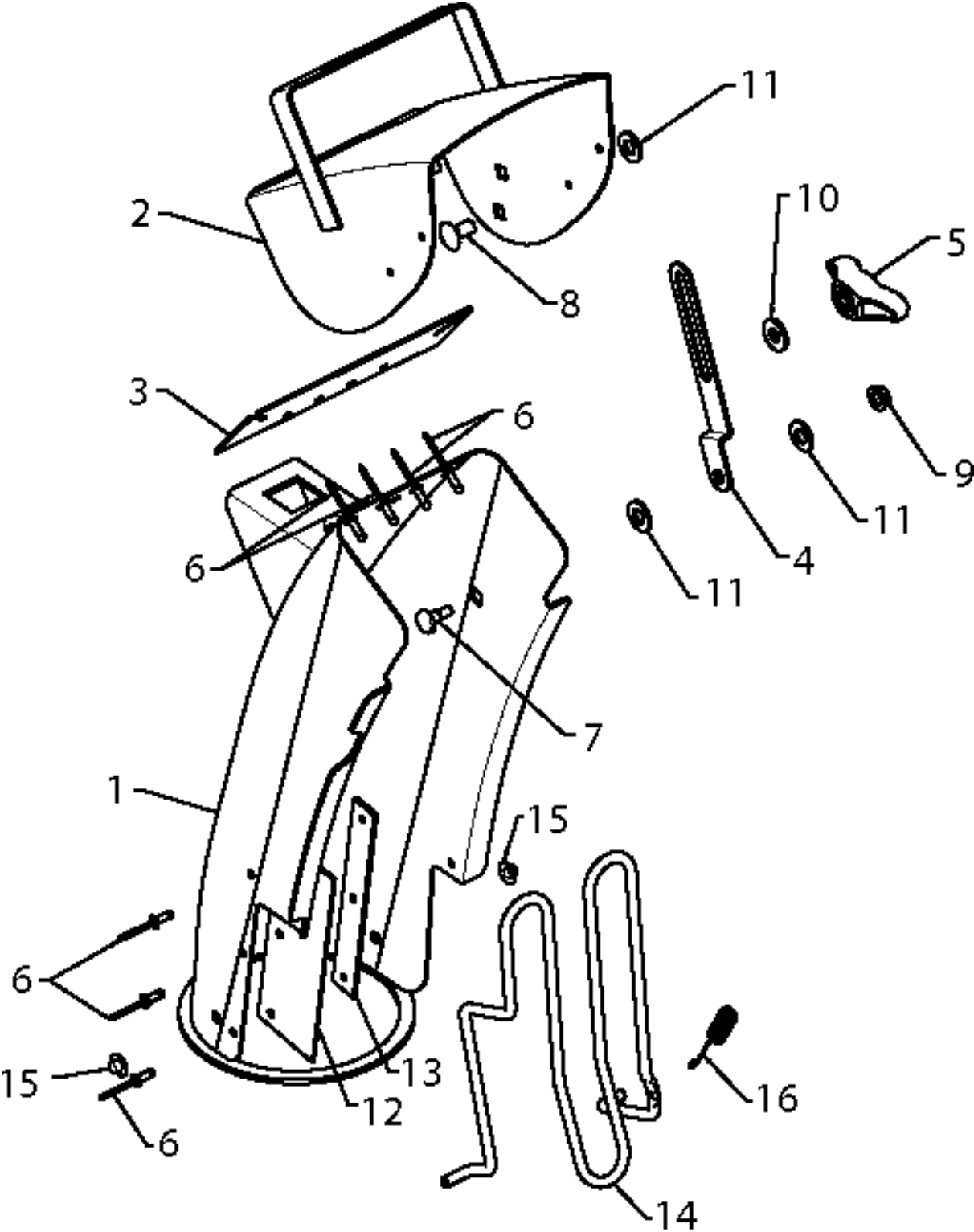
01.07.024-B

Referenz	Teile Nr	Beschreibung	Bemerkung:	ANZ KIT
1	532 42 04-78	LAGER		1
2	532 41 19-39	STOPFEN		1
3	532 17 95-82	SCHRAUBE		1



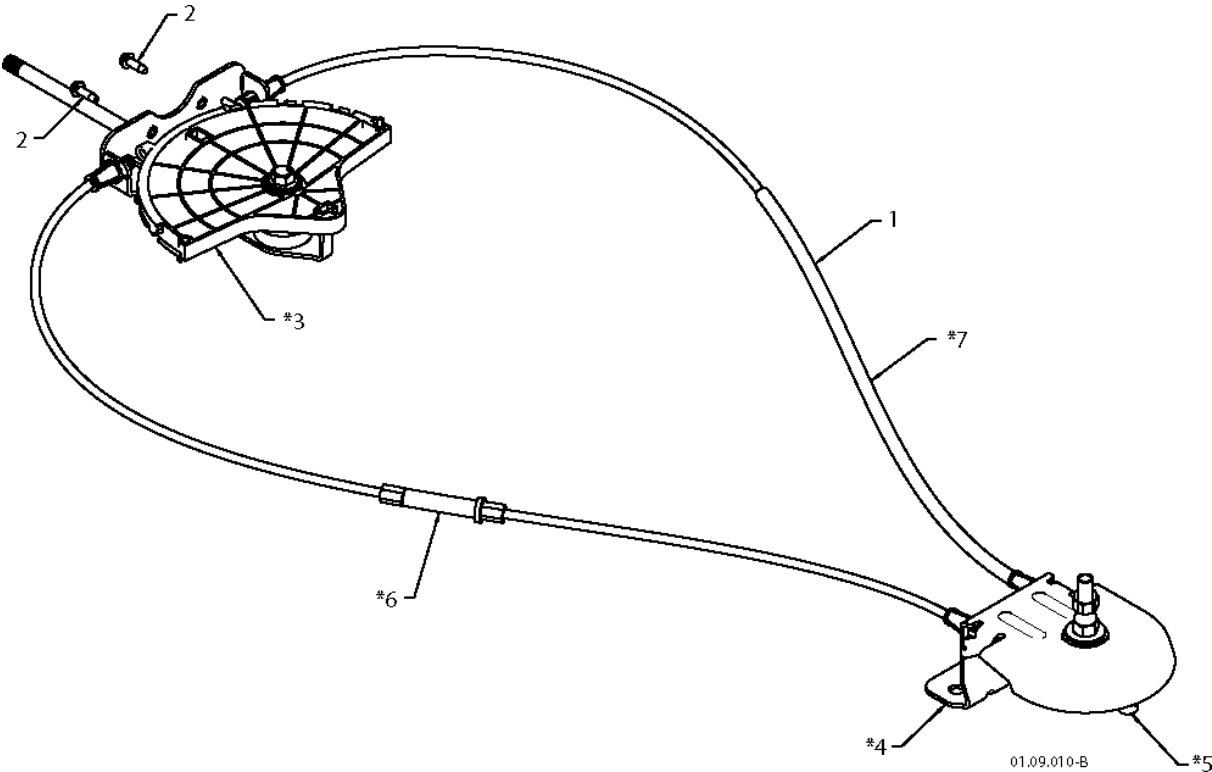
01.11.001-B

Referenz	Teile Nr	Beschreibung	Bemerkung:	ANZ KIT
1	532 18 40-93	SLIDING CONTACT	LH	1
2	532 18 40-94	SLIDING CONTACT	RH	1
3	872 27 05-06	BOLZEN		1
4	532 75 11-53	LOCKNUT 5/16-18 RL550HVA		1

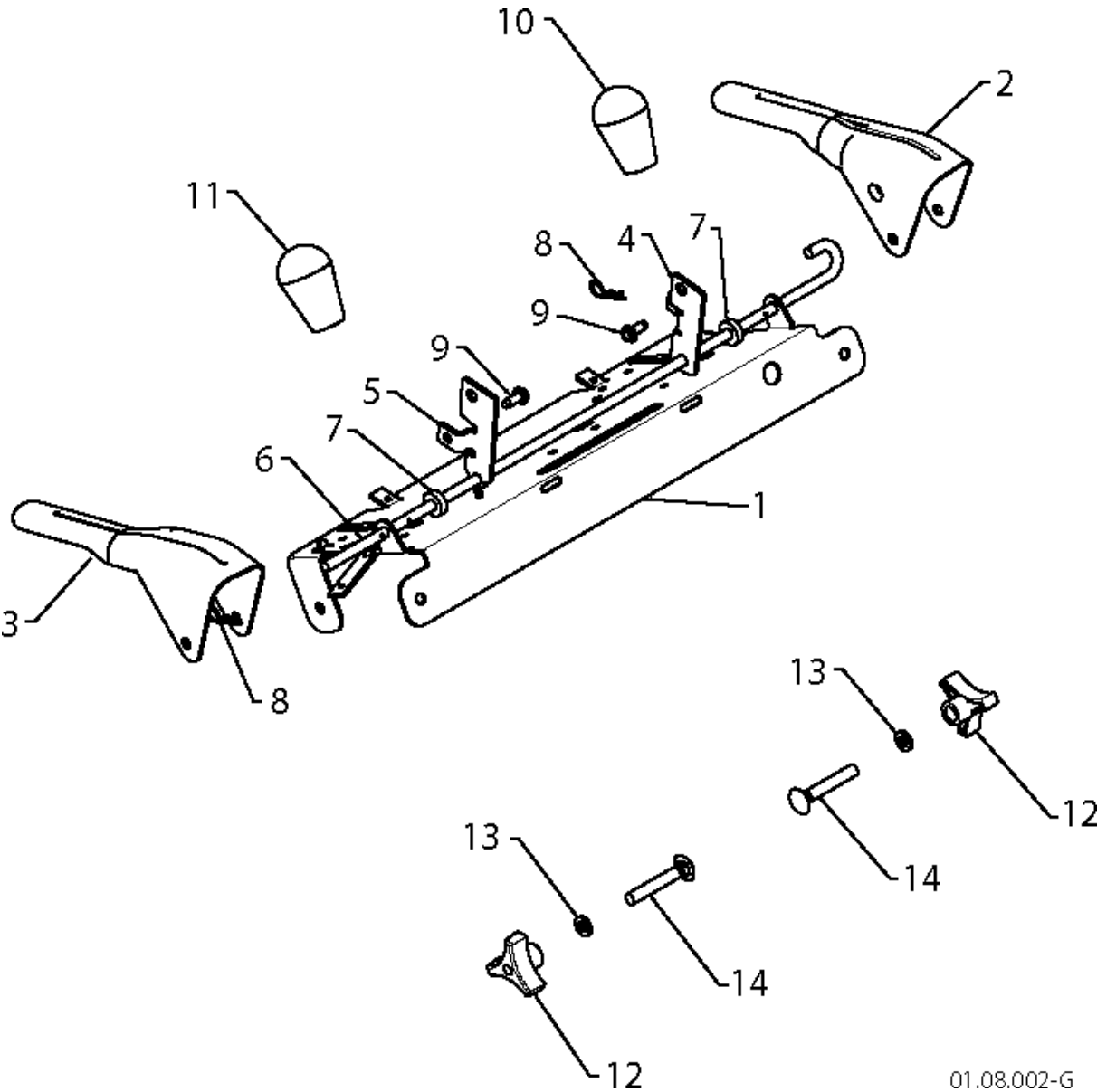


01.09.027-A

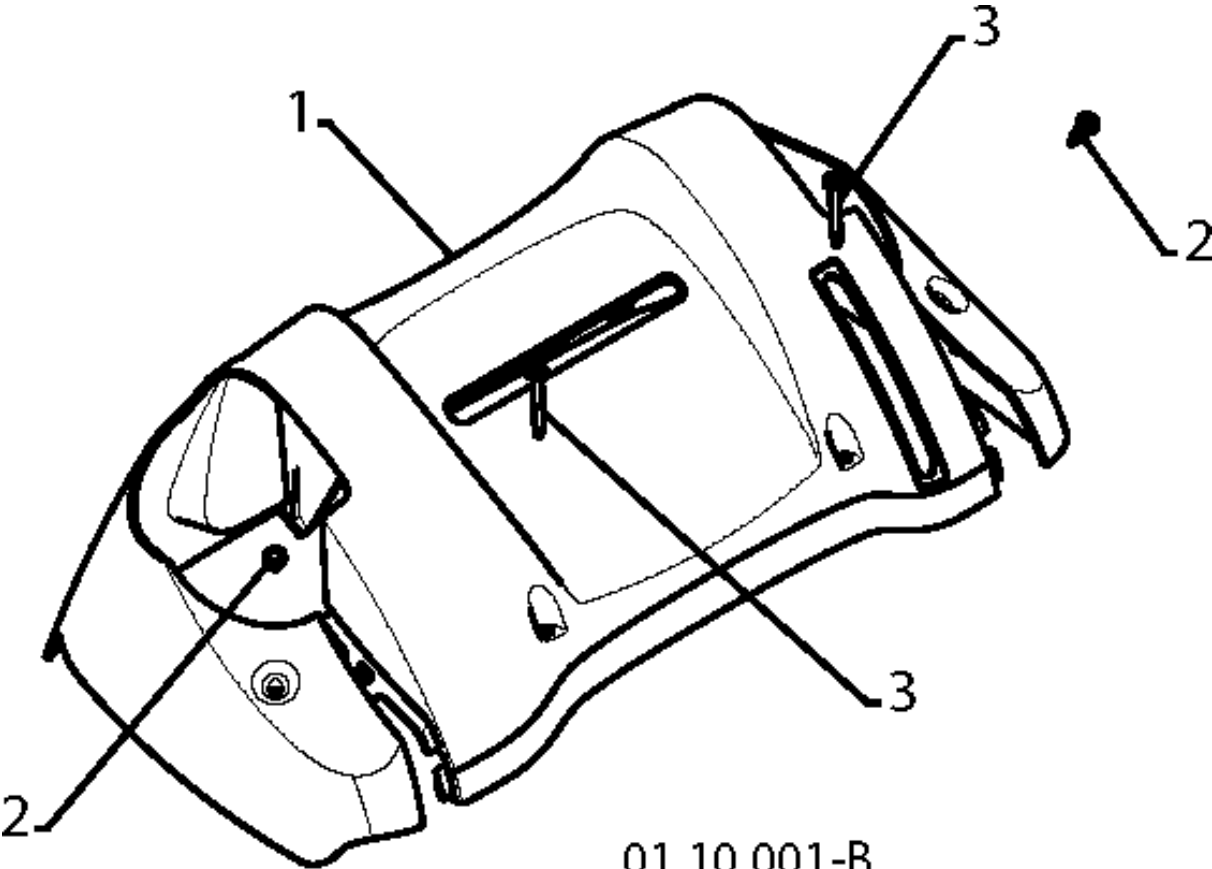
Referenz	Teile Nr	Beschreibung	Bemerkung:	ANZ KIT
1	532 44 36-24	AUSWURFROHR		1
2	532 18 45-11	DEFLEKTOR		1
3	532 42 03-25	DICHTUNG		1
4	532 18 41-14	SPANNBAND		1
5	532 19 19-38	KNOPF		1
6	532 12 84-15	NIETE		1
7	532 18 56-00	BOLZEN		1
8	872 27 05-05	BOLZEN		1
9	532 19 17-30	MUTTER		1
10	532 15 54-15	SCHEIBE		1
11	532 17 92-46	SCHEIBE		1
12	532 43 03-24	SCHIRM		1
13	532 42 17-28	HALTER		1
14	532 43 55-82	SCHUTZ		1
15	532 05 93-49	MUTTER		1
16	532 43 56-16	FEDER		1



Referenz	Teile Nr	Beschreibung	Bemerkung:	ANZ KIT
1	532 42 82-72	HEBEL		1
2	817 50 10-10	SCHRAUBE		1
*3	532 42 06-78	HALTER	LISTED AS REFERENCE FOR SERVICE PARTS ONLY	1
*4	532 40 59-32	HALTER	LISTED AS REFERENCE FOR SERVICE PARTS ONLY	1
*5	532 42 06-75	RIEMENSCHLEIBE	LISTED AS REFERENCE FOR SERVICE PARTS ONLY	1
*6	532 42 82-73	KABELSATZ	LISTED AS REFERENCE FOR SERVICE PARTS ONLY	1
*7	532 42 83-10	KABELSATZ	LISTED AS REFERENCE FOR SERVICE PARTS ONLY	1

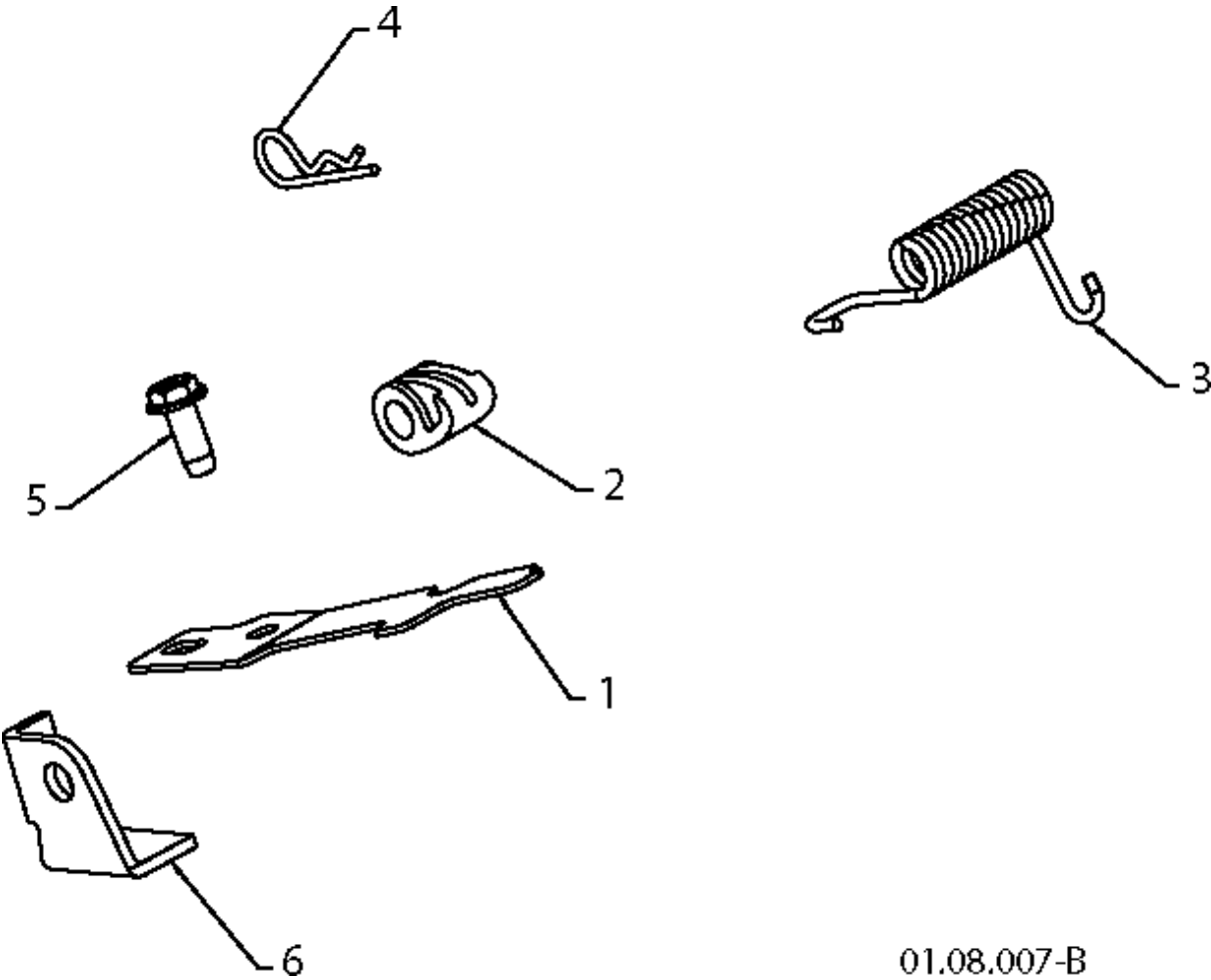


Referenz	Teile Nr	Beschreibung	Bemerkung:	ANZ KIT
1	532 43 58-04	BEDIENUNGSEINHEIT		1
2	532 42 88-59	HEBEL	LH	1
3	532 42 88-60	HEBEL	RH	1
4	532 41 55-46	ARM		1
5	532 42 90-98	ARM		1
6	532 41 26-77	STANGE		1
7	532 42 16-13	ABSTANDSSCHEIBE		1
8	532 16 96-75	PIN RETAINING SCREW		1
9	817 06 04-10	SCHRAUBE		1
10	532 41 42-80	KNOPF		1
11	532 41 42-81	KNOPF		1
12	532 17 88-99	KNOPF		1
13	819 13 13-16	SCHEIBE		1
14	872 12 06-18	BOLZEN		1



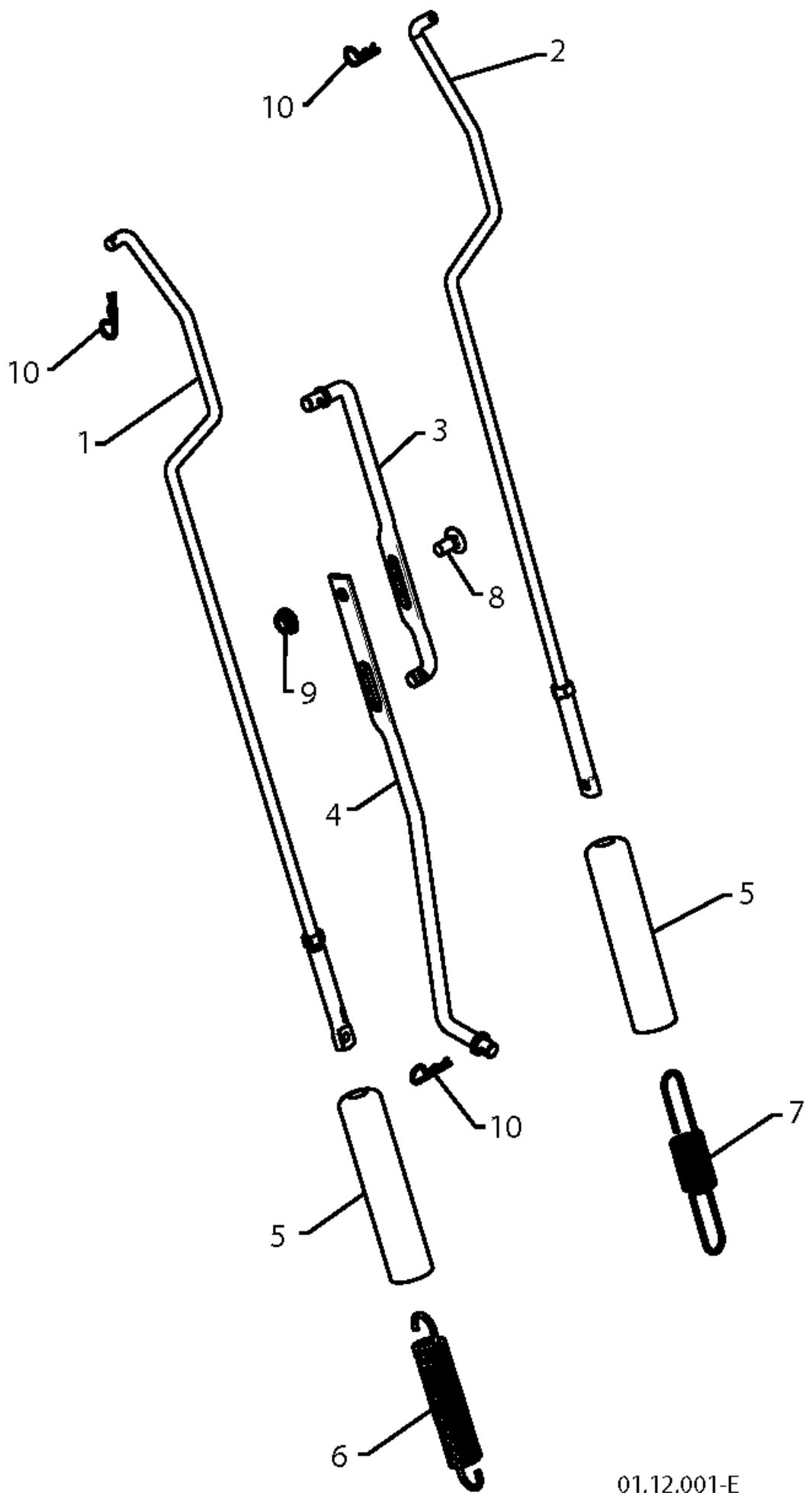
01.10.001-B

Referenz	Teile Nr	Beschreibung	Bemerkung:	ANZ KIT
1	532 18 33-52	BEFESTIGUNG		1
2	532 18 44-71	SCHRAUBE		1
3	532 17 52-62	PAN HEAD TAPPING SCREW		1



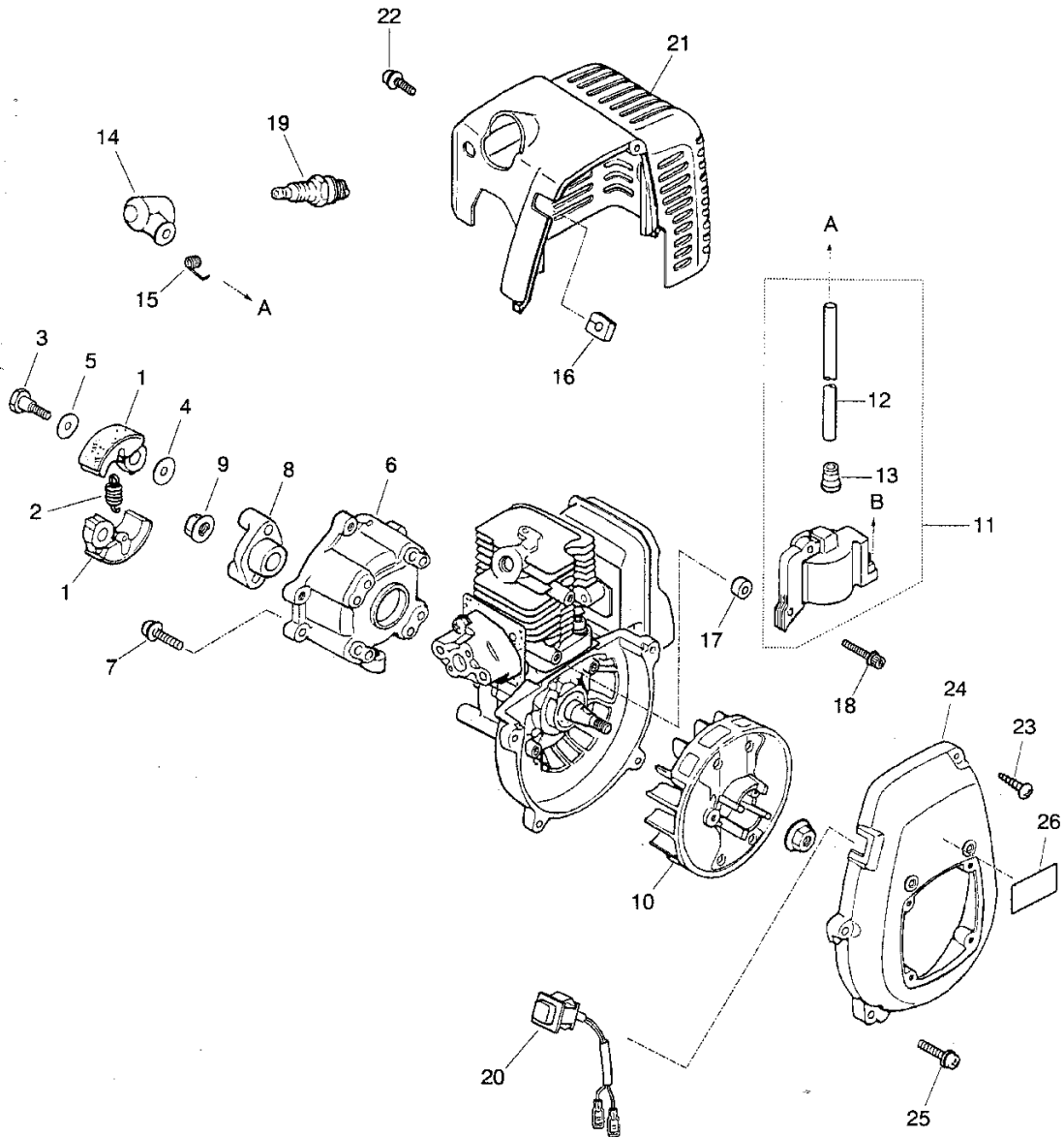
01.08.007-B

Referenz	Teile Nr	Beschreibung	Bemerkung:	ANZ KIT
1	532 41 62-88	FEDER		1
2	532 41 45-72	HALTER		1
3	532 17 88-31	FEDER		1
4	532 16 96-75	PIN RETAINING SCREW		1
5	817 06 04-10	SCHRAUBE		1
6	532 42 18-14	HALTER		1



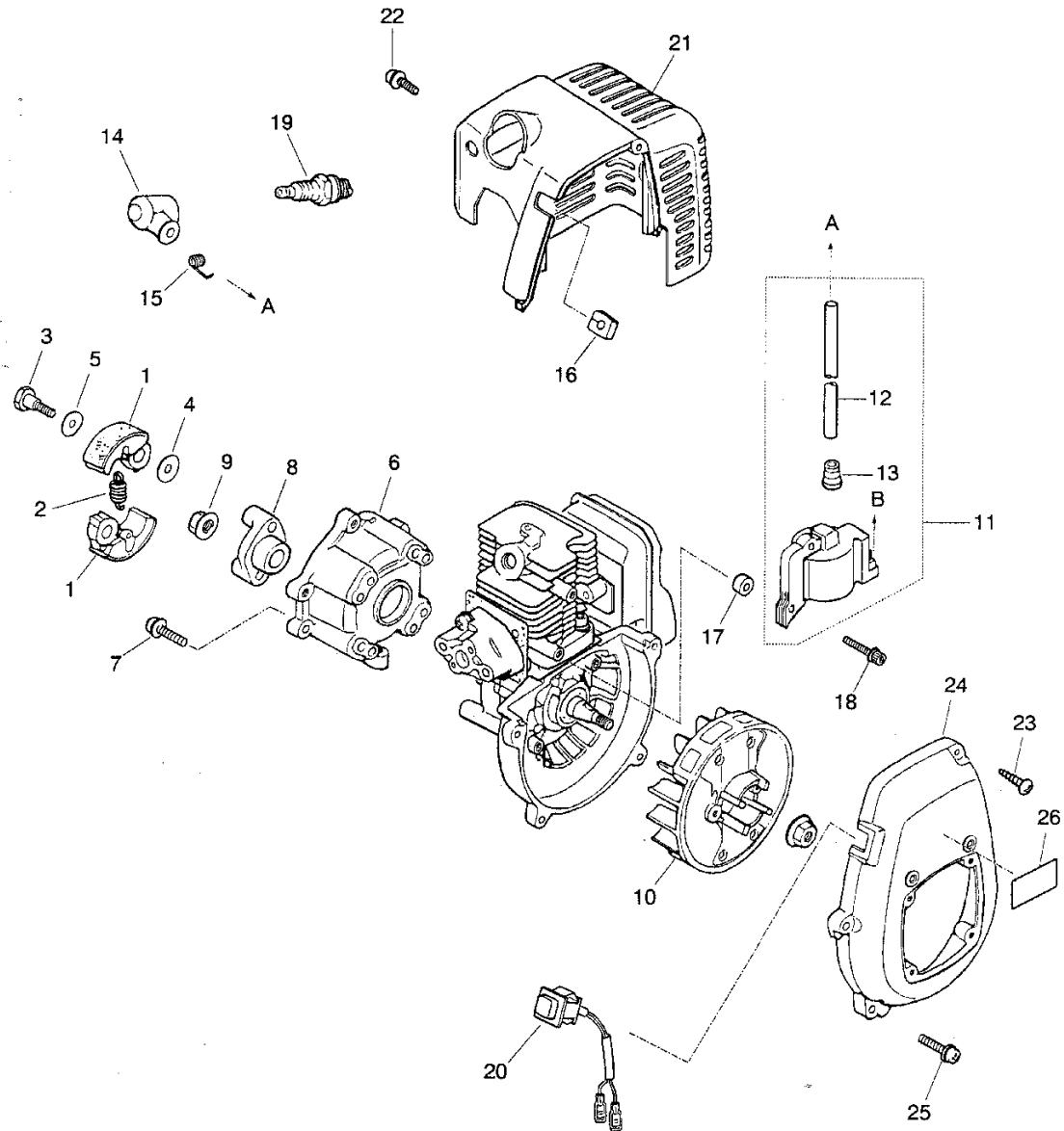
Referenz	Teile Nr	Beschreibung	Bemerkung:	ANZ KIT
1	532 18 04-80	STANGE		1
2	532 40 57-40	STANGE		1
3	532 18 04-45	HEBEL		1
4	532 18 77-16	STANGE		1
5	532 18 04-47	SLEEVE, SPRING		1
6	532 17 86-69	FEDER		1
7	532 18 09-26	FEDER		1
8	872 27 05-05	BOLZEN		1
9	532 15 53-77	MUTTER		1
10	532 16 96-75	PIN RETAINING SCREW		1

E1301 クラッチ・電装・カバー



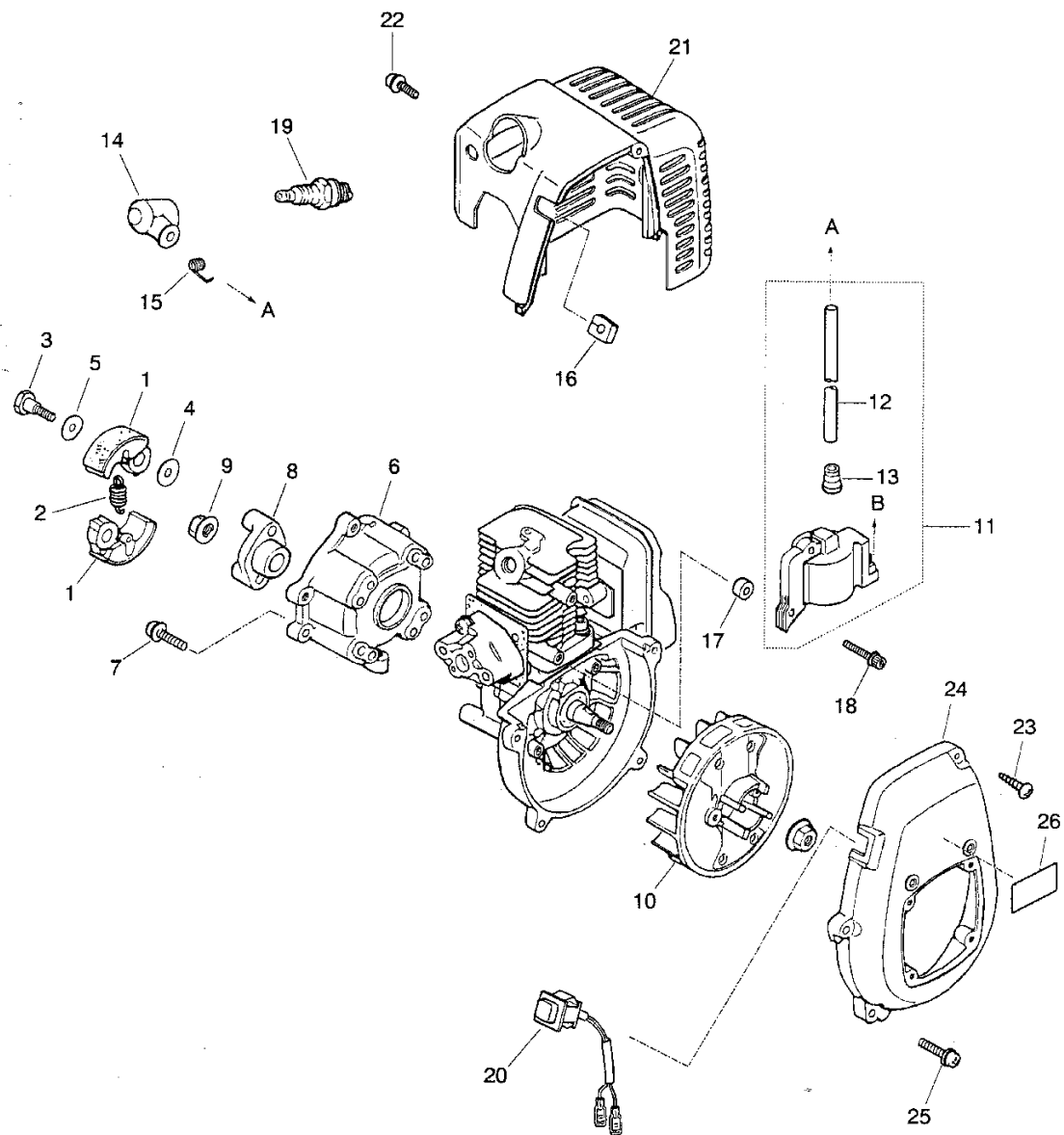
Referenz	Teile Nr	Beschreibung	Bemerkung:	ANZ KIT
1	532 42 11-20	GRIFFHÄLFTE	LH	1
2	532 42 11-21	GRIFFHÄLFTE	RH	1
3	874 78 05-24	BOLZEN		1
4	532 75 11-53	LOCKNUT 5/16-18 RL550HVA		1

E1301 クラッチ・電装・カバー

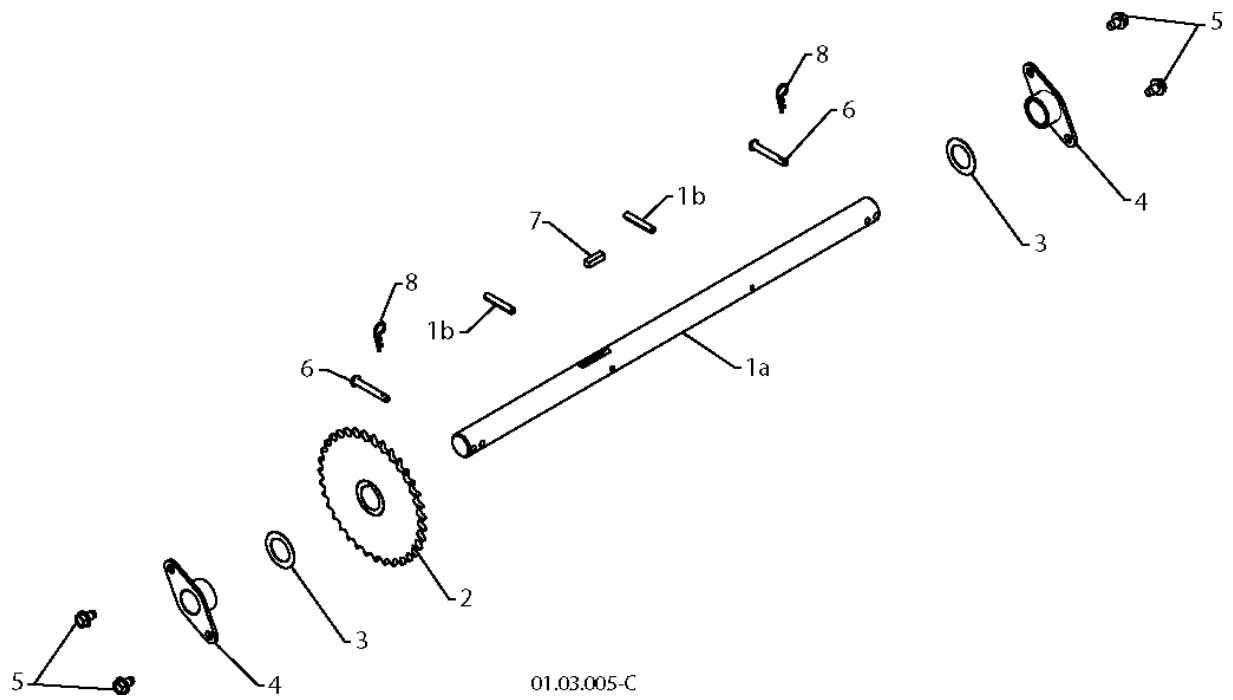


Referenz	Teile Nr	Beschreibung	Bemerkung:	ANZ KIT
1	532 42 15-36	GRIFFHÄLFTE		1
2	532 44 36-17	STÜTZE		1
3	532 42 88-67	BOLZEN		1
4	817 00 06-16	SCHRAUBE		1

E1301 クラッチ・電装・カバー



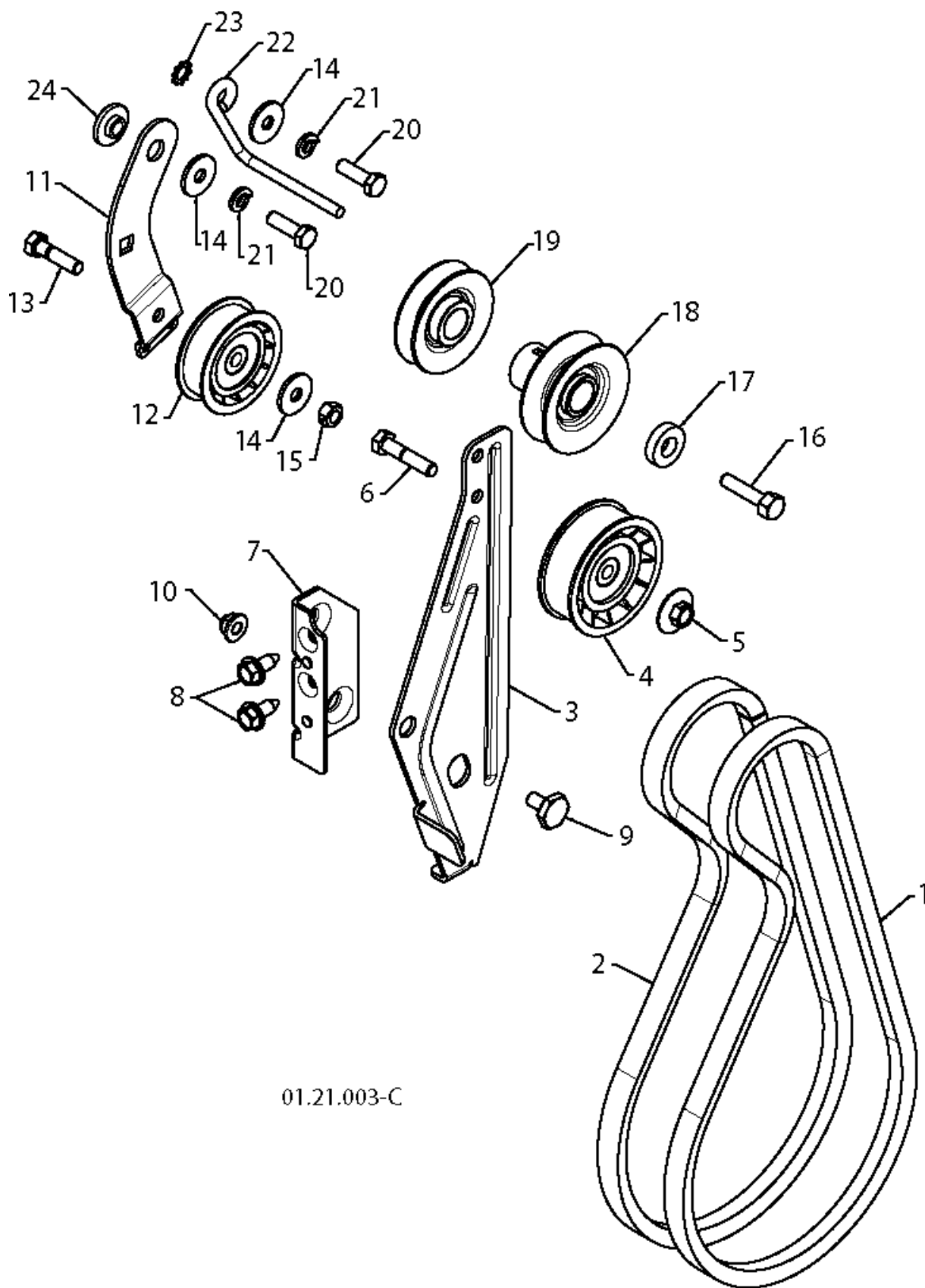
Referenz	Teile Nr	Beschreibung	Bemerkung:	ANZ KIT
1	532 19 88-75	HEBEL		1
2	817 50 10-10	SCHRAUBE		1
3	532 41 54-31	PLATTE		1
4	817 49 05-08	SCHRAUBE		1
5	532 05 70-79	SCHEIBE		1
6	532 40 54-85	ARM		1
7	532 19 85-80	BOLZEN		1
8	532 41 54-50	PLATTE		1
9	532 40 28-81	BOLZEN		1
10	532 41 54-33	HEBEL		1
11	532 19 17-30	MUTTER		1
12	532 41 54-35	PLATTE		1
13	532 41 68-64	HALTER		1
14	532 18 71-01	GELENK		1
15	532 70 02-79	KLAMMER		1
16	532 42 75-42	WELLE		1
17	532 40 25-68	STANGE		1
18	532 16 96-75	PIN RETAINING SCREW		1
19	532 40 17-32	HEBEL		1
20	532 40 23-10	LAGERZAPFEN		1
21	812 00 00-36	RETAINING RING		1
22	532 40 28-78	FEDER		1
23	532 75 11-53	LOCKNUT 5/16-18 RL550HVA		1
24	532 40 89-81	LAGER		1
25	873 93 05-00	MUTTER		1
26	532 19 95-09	PLATTE		1
27	532 44 06-20	DRIVING WHEEL		1
28	532 17 53-44	LAGER		1
29	532 17 86-13	NABE		1
30	874 76 05-14	BOLZEN		1
31	812 00 00-12	SPRENGRING		1
32	532 40 21-87	WELLE		1
33	532 40 16-19	KETTE		1
34	532 43 73-03	KETTENRAD		1
35	532 41 54-29	HALTER		1
36	532 18 01-35	FEDER		1
37	532 40 26-52	LAGERZAPFEN		1
38	532 42 82-88	E-RING		1
39	532 18 44-71	SCHRAUBE		1
40	532 41 08-77	PLATTE		1
41	532 41 66-82	HALTER		1
42	532 40 26-89	PLATTE		1
43	532 41 45-57	FEDER		1
44	532 17 88-28	FEDER		1
45	532 40 25-04	WELLE		1
46	532 40 18-20	PLATTE		1
47	532 19 87-91	KUGELLAGER		1
48	532 40 23-93	RIEMENSCHLEIBE		1
49	817 54 10-08	SCHRAUBE		1
50	532 40 25-11	ABSTANDSSCHLEIBE		1
51	532 42 29-41	PLATTE		1
52	532 13 20-10	MUTTER		1
53	532 42 88-67	BOLZEN		1



ANTRIEB

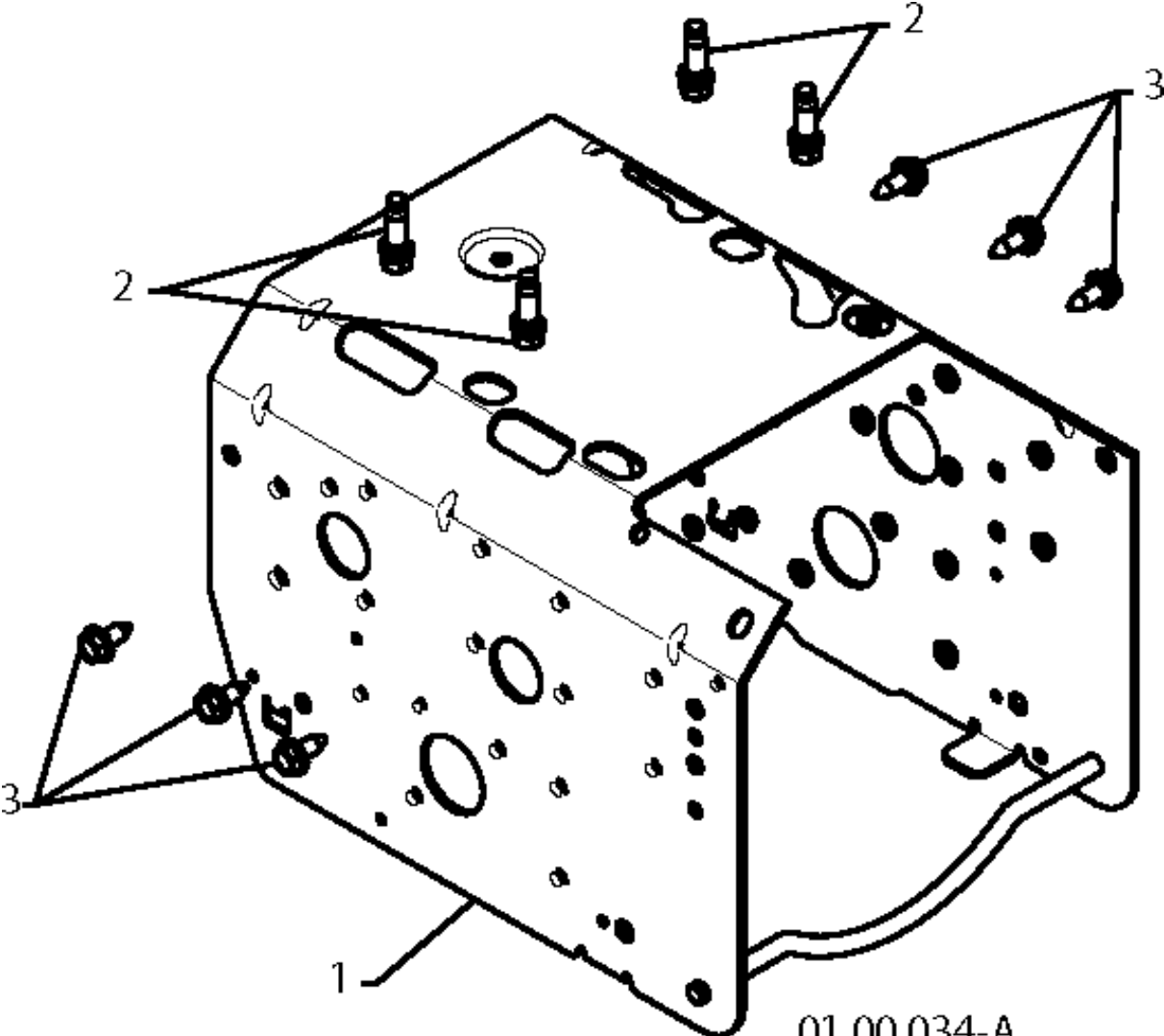
PSB240, 96191003503, 2011-05

Referenz	Teile Nr	Beschreibung	Bemerkung:	ANZ KIT
1	532 18 82-26	ACHSE	"ASSEMBLY OF 1A,1B"	1
1a	532 17 93-52	WELLE		1
1b	532 18 42-06	BOLZEN		1
2	532 40 26-91	ZAHNRAD		1
3	532 17 46-97	SCHEIBE		1
4	532 17 98-30	LAGER		1
5	817 49 05-08	SCHRAUBE		1
6	532 17 12-71	NIETE		1
7	532 18 92-82	TASTE		1
8	532 12 47-88	RETAINING RING		1



01.21.003-C

Referenz	Teile Nr	Beschreibung	Bemerkung:	ANZ KIT
1	532 40 80-07	RIEMEN		1
2	532 41 97-44	RIEMEN		1
3	532 42 92-71	HALTER		1
4	532 18 05-23	RIEMENSCHLEIBE		1
5	532 42 65-89	MUTTER		1
6	874 78 05-24	BOLZEN		1
7	532 42 92-70	HALTER		1
8	532 42 88-67	BOLZEN		1
9	532 42 42-97	BOLZEN		1
10	532 75 11-53	LOCKNUT 5/16-18 RL550HVA		1
11	532 18 77-86	ARM, IDLER		1
12	532 18 05-22	RIEMENSCHLEIBE		1
13	874 78 05-20	BOLZEN		1
14	532 05 92-89	SCHLEIBE		1
15	873 80 05-00	LOCK NUT		1
16	532 85 10-84	SCHRAUBE		1
17	532 40 00-26	SCHLEIBE		1
18	532 42 64-91	RIEMENSCHLEIBE		1
19	532 42 64-90	RIEMENSCHLEIBE		1
20	874 61 05-16	SCHRAUBE		1
21	810 04 05-00	SCHLEIBE		1
22	532 15 54-52	GUIDE, BELT		1
23	811 05 05-00	SCHLEIBE		1
24	532 17 53-31	BUSHING		1

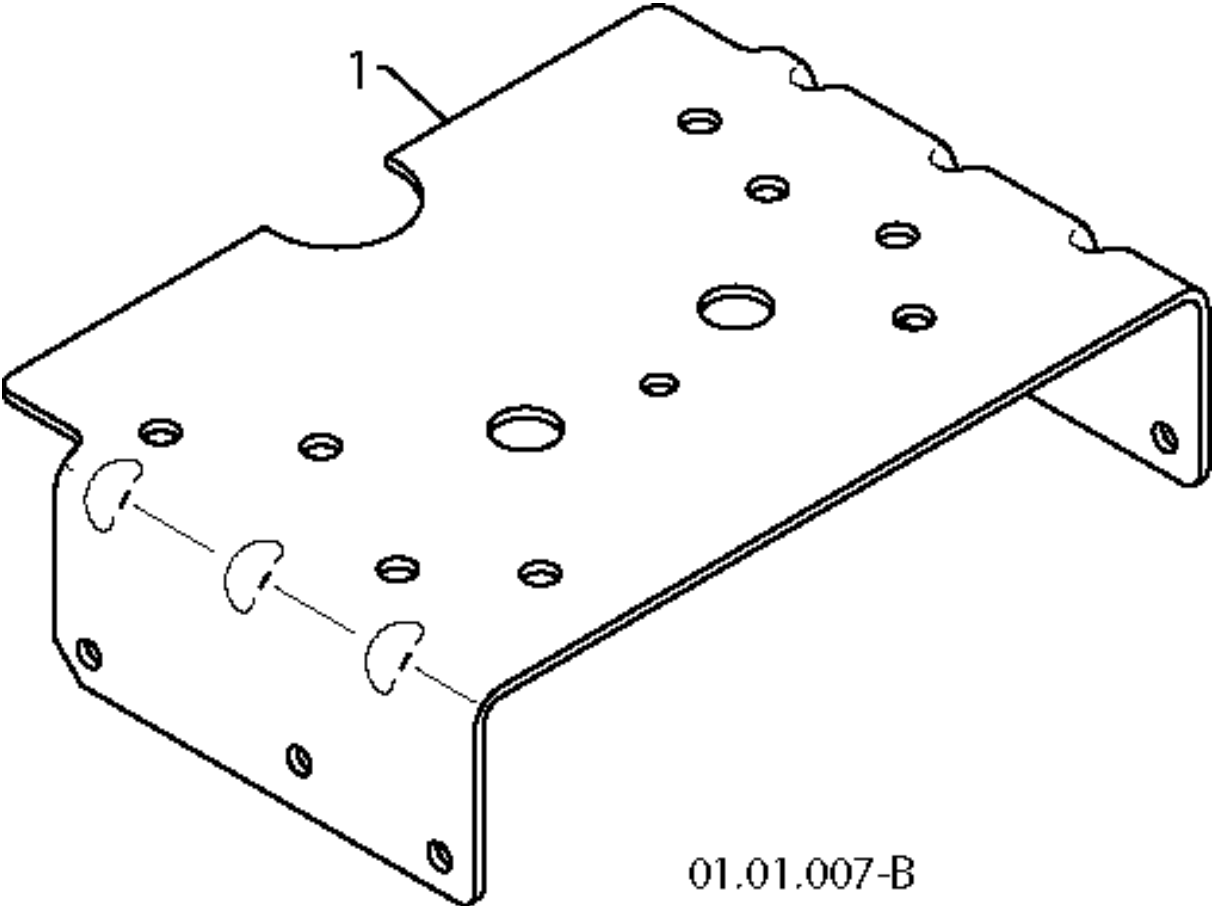


01.00.034-A

"CHASSIS, ENGINE & PULLEYS B"

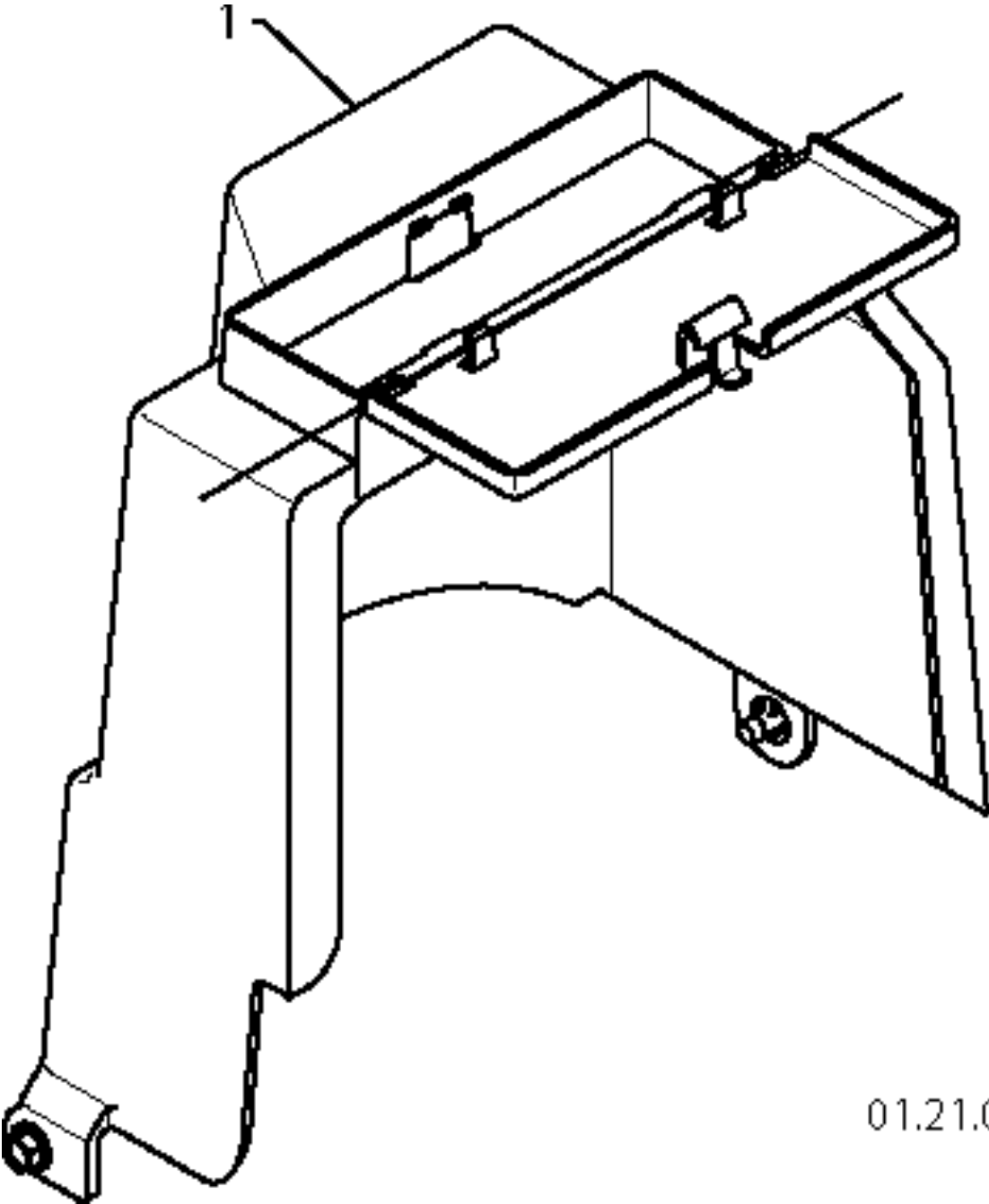
PSB240, 96191003503, 2011-05

Referenz	Teile Nr	Beschreibung	Bemerkung:	ANZ KIT
	000 00 00-00	W/O DESCRIPTION	B&S 12A112-2921-E8 FOR SERVICE & PARTS 1-800-233-3723	1
1	532 42 92-75	RAHMEN		1
2	532 15 04-06	BOLZEN		1
3	532 42 88-67	BOLZEN		1



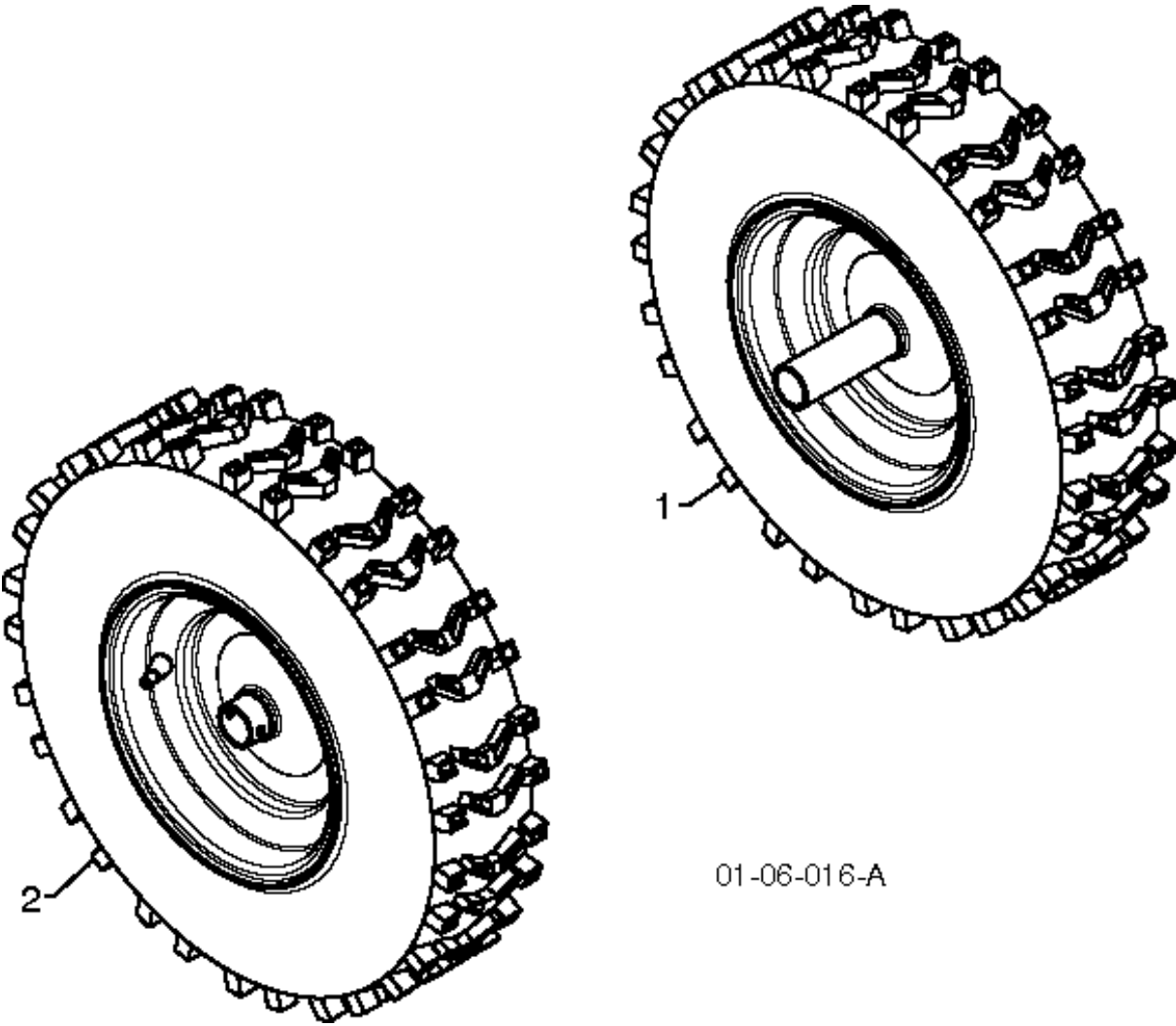
01.01.007-B

Referenz	Teile Nr	Beschreibung	Bemerkung:	ANZ KIT
1	532 43 63-10	MOTORPLATTE		1



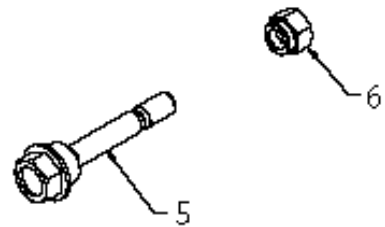
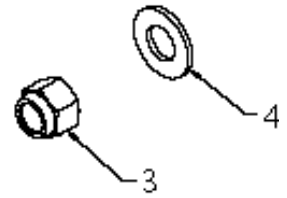
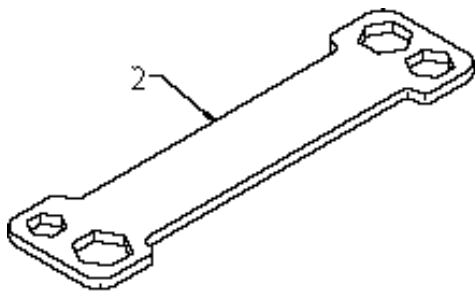
01.21.013-B

Referenz	Teile Nr	Beschreibung	Bemerkung:	ANZ KIT
1	532 42 86-84	DECKEL		1



01-06-016-A

Referenz	Teile Nr	Beschreibung	Bemerkung:	ANZ KIT
1	532 43 63-49	LAUFRAD	LH	1
2	532 43 63-56	LAUFRAD	RH	1



01.14.006-B

ACCESSORIES A

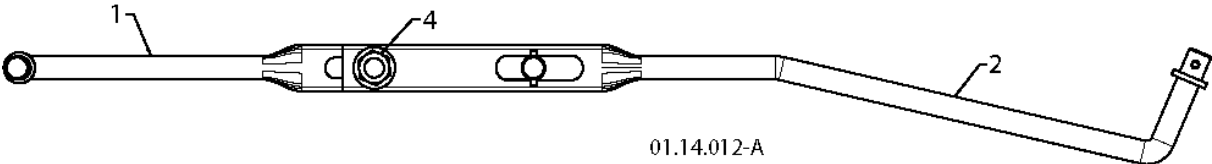
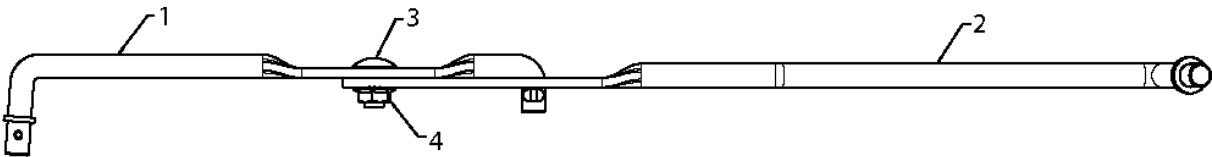
PSB240, 96191003503, 2011-05

Referenz	Teile Nr	Beschreibung	Bemerkung:	ANZ KIT
1	532 16 96-75	PIN RETAINING SCREW		1
2	532 42 91-12	SCHLÜSSEL		1
3	873 80 06-00	MUTTER		1
4	819 13 13-16	SCHEIBE		1
5	532 19 20-90	BOLZEN		1
6	873 80 04-00	MUTTER		1



01.14.007-A

Referenz	Teile Nr	Beschreibung	Bemerkung:	ANZ KIT
1	532 44 30-59	SATZ		1

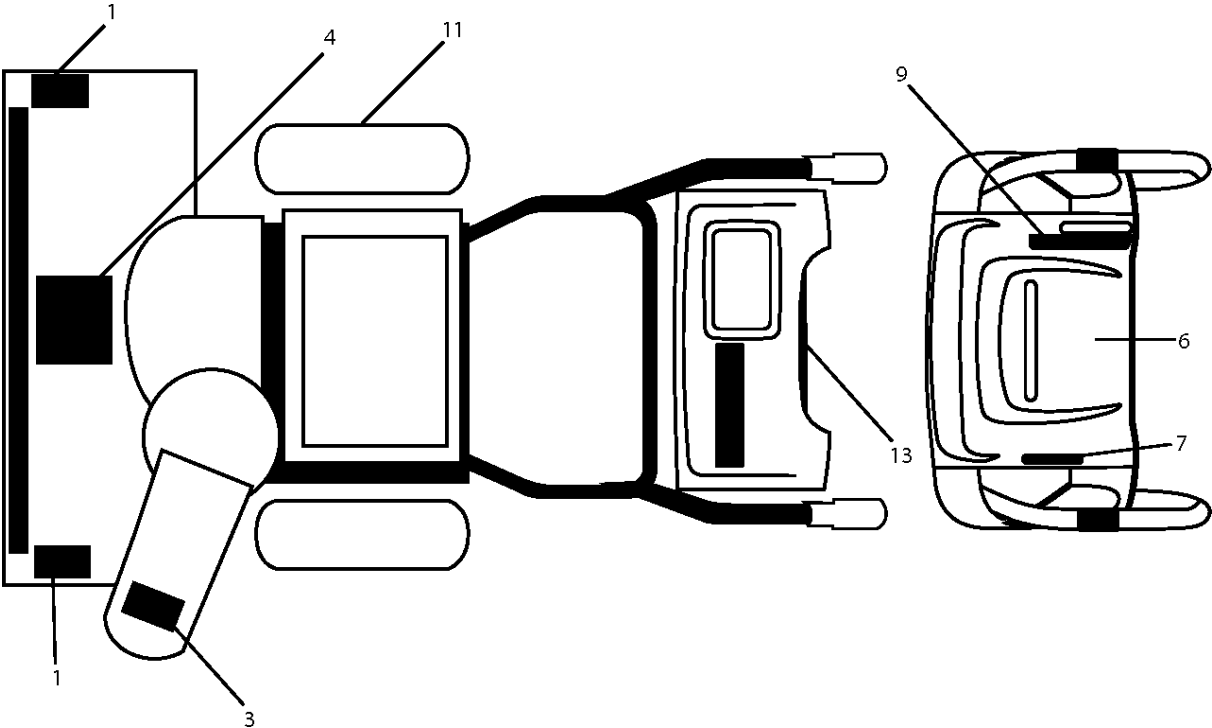


01.14.012-A

ACCESSORIES C

PSB240, 96191003503, 2011-05

Referenz	Teile Nr	Beschreibung	Bemerkung:	ANZ KIT
1	532 18 04-45	HEBEL		1
2	532 18 77-16	STANGE		1
3	872 27 05-05	BOLZEN		1
4	532 15 53-77	MUTTER		1



AUFKLEBER

PSB240, 96191003503, 2011-05

Referenz	Teile Nr	Beschreibung	Bemerkung:	ANZ KIT
1	532 19 96-83	AUFKLEBER		1
3	532 19 96-82	AUFKLEBER		1
4	532 18 40-45	Folie		1
6	532 18 40-30	Folie		1
7	532 42 87-16	Folie		1
9	532 42 95-91	Folie		1
11	532 18 40-28	Folie		1
13	532 18 04-33	Folie		1