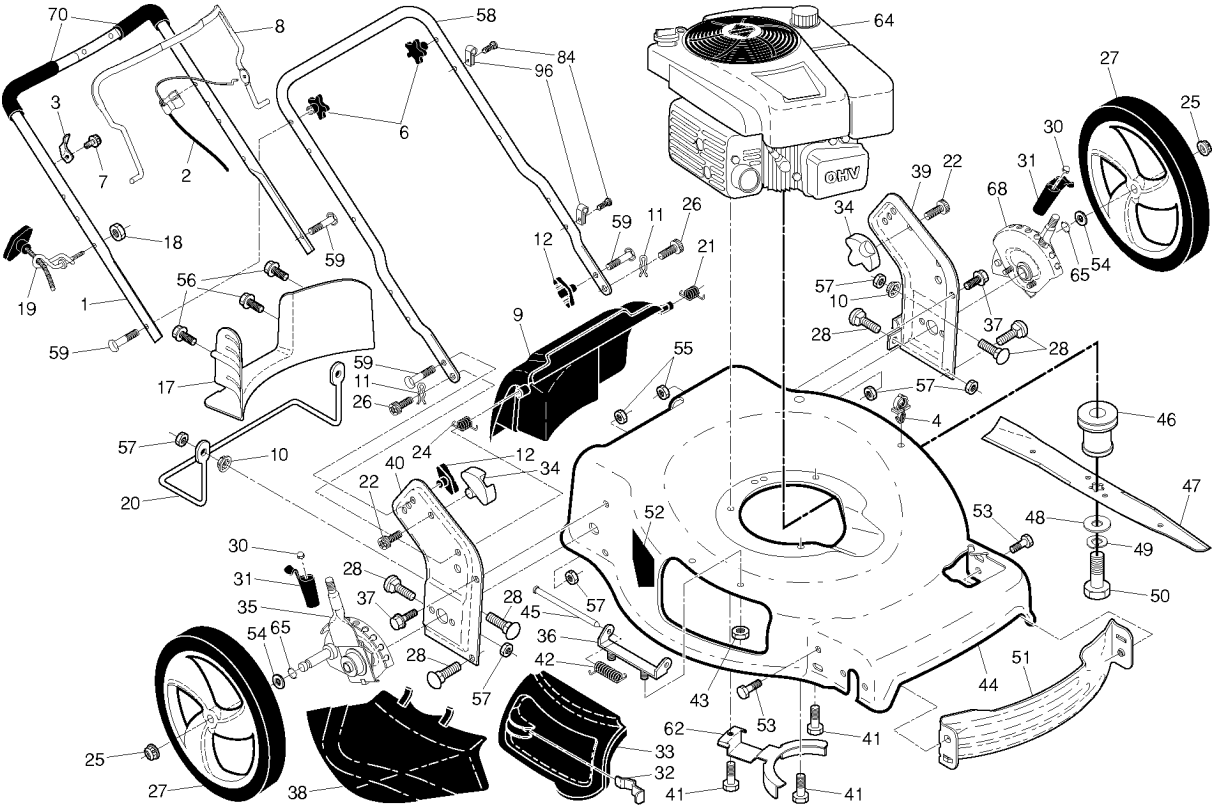




# SPARE PARTS LIST

LAWN MOWERS: CONSUMER  
WALK-BEHINDS

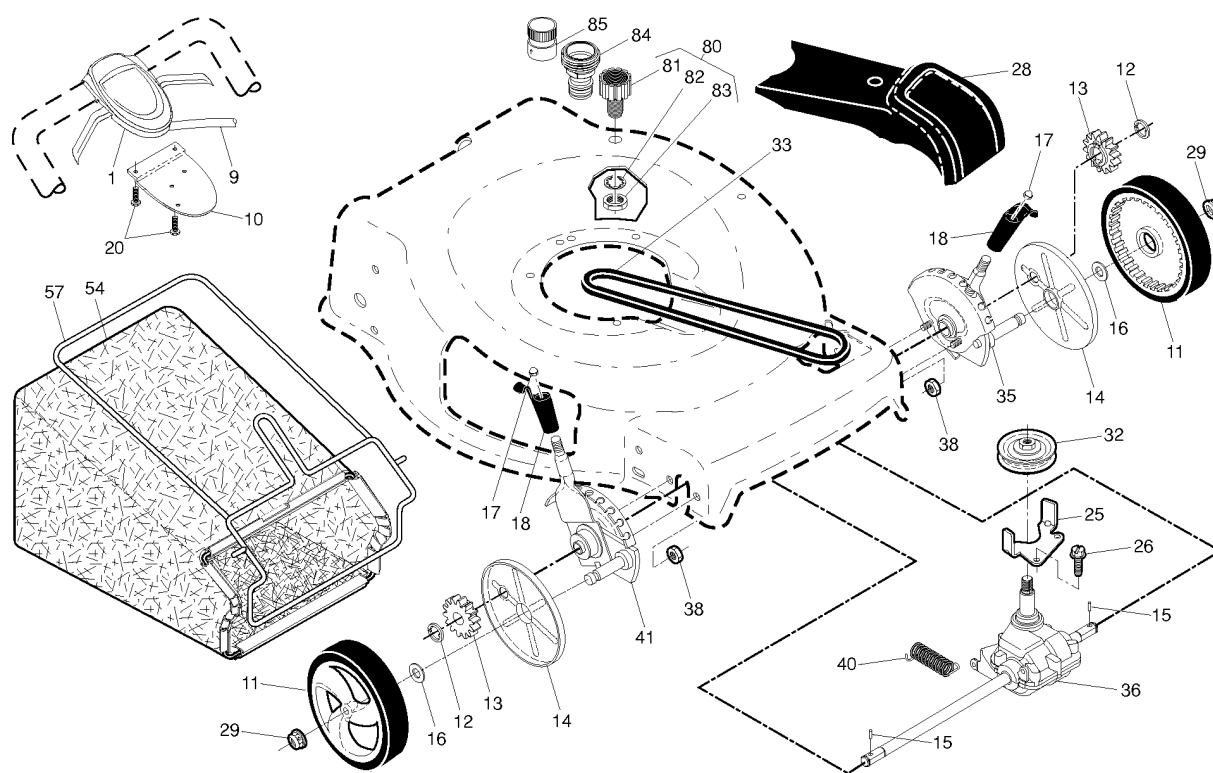
P56-875DWA, 96141022403, 2010-12



RAHMEN

P56-875DWA, 96141022403, 2010-12

Referenz	Teile Nr	Beschreibung	Bemerkung:	ANZ KIT
1	532 18 45-76	GRIFFHÄLFTE		1
2	532 42 40-33	KABEL		1
3	532 43 00-34	HALTER		1
4	532 14 50-06	KLAMMER		1
6	532 18 23-98	KNOPF		1
7	532 75 06-34	SCHRAUBE		1
8	532 42 65-05	SICHERHEITSSCHALTER		1
9	532 42 63-00	DOOR ASY		1
10	532 42 30-63	SCHEIBE		1
11	532 42 55-75	HAIR PIN COTTER		1
12	532 19 19-38	KNOPF		1
17	532 42 73-07	PLATTE		1
18	532 13 20-04	MUTTER		1
19	532 19 47-88	FÜHRUNG		1
20	532 42 24-67	SCHUTZ		1
21	532 41 99-49	FEDER		1
22	532 14 18-41	SCHRAUBE		1
24	532 41 99-48	FEDER		1
25	532 40 91-49	MUTTER		1
26	532 41 99-45	SCHRAUBE		1
27	532 43 27-49	RAD KPL.		1
28	872 25 05-05	BOLZEN		1
30	532 41 38-08	MUTTER		1
31	532 42 62-11	KNOPF		1
32	532 41 99-44	SPERRHAKEN		1
33	532 42 33-56	MULCH DOOR		1
34	532 42 61-25	LAGERZAPFEN		1
35	532 43 11-33	EINSTELLVORRICHTUNG		1
36	532 17 57-35	SCHARNIER		1
37	817 00 05-10	BOLZEN		1
38	532 42 61-29	DEFLEKTOR		1
39	532 43 00-39	HALTER		1
40	532 43 00-33	HALTER		1
41	532 15 04-06	BOLZEN		1
42	532 19 30-00	SCHARNIER		1
43	532 19 17-30	MUTTER		1
44	532 43 17-79	GEHÄUSE		1
45	532 17 56-50	STANGE		1
46	532 42 17-82	ADAPTER		1
47	532 42 27-06	MESSER		1
48	532 85 10-74	SCHEIBE		1
49	532 85 02-63	SCHEIBE		1
50	532 85 10-84	SCHRAUBE		1
51	532 43 05-99	PLATTE		1
52	532 18 21-66	Folie		1
53	817 00 05-10	BOLZEN		1
54	532 08 83-48	SCHEIBE		1
55	532 19 17-30	MUTTER		1
56	817 41 13-12	SCHRAUBE		1
57	532 15 53-77	MUTTER		1
58	532 42 60-72	GRIFFHÄLFTE		1
59	532 19 15-74	HANDLE BOLT		1
62	532 43 50-59	HALTER		1
64	000 00 00-00	W/O DESCRIPTION	Engine, Briggs & Stratton, Model Number 12S902- 1368-EA (order parts from Engine manufacturer)	1
65	532 19 74-80	O-RING		1
68	532 43 11-36	EINSTELLVORRICHTUNG		1
70	532 18 27-48	EINSTELLHEBEL		1
84	532 42 81-24	FASTENER		1
96	532 19 79-91	KLAMMER		1



## ANTRIEB

P56-875DWA, 96141022403, 2010-12

Referenz	Teile Nr	Beschreibung	Bemerkung:	ANZ	KIT
1	532 43 09-93	ANTRIEBSKONTROLLE		1	9
9	532 43 16-49	KABEL		1	
10	532 43 27-90	HALTER		1	
11	532 40 29-36	LAUFRAD		1	
12	812 00 00-58	FEDERRING		1	
13	532 40 38-49	TREIBRAD		1	
14	532 18 94-03	STAUBSCHUTZ		1	
15	532 40 48-45	PAWL, DRIVE		1	
16	532 06 77-25	SCHEIBE		1	
17	532 41 38-08	MUTTER		1	
18	532 42 62-12	KNOPF		1	
20	532 18 16-98	SCHRAUBE		1	
25	532 43 17-11	HALTER		1	
26	532 16 34-09	SCHRAUBE		1	
28	532 43 26-74	DECKEL	Includes Mounting Screw & Pushnut	1	
29	532 40 91-48	MUTTER		1	
32	532 19 40-18	RIEMENSCHLEIBE		1	
33	532 42 66-09	KEILRIEMEN		1	
35	532 43 11-25	EINSTELLVORRICHTUNG	LH	1	17,18
36	532 42 46-57	GETRIEBEGEHÄUSE		1	
38	532 19 17-30	MUTTER		1	
40	532 40 65-58	FEDER		1	
41	532 43 11-22	EINSTELLVORRICHTUNG	RH	1	17,18
54	532 43 15-55	GRASSBAG		1	
57	532 41 99-51	GRASSBAG		1	
80	532 42 11-14	SB-WASSERANSCHLUSS		1	
81	532 41 97-35	HOSE FITTING		1	
82	532 41 55-85	SICHERUNGSSCHLEIBE		1	
83	532 41 55-86	LOCKING NUT		1	
84	532 43 20-66	ADAPTER		1	
85	532 41 64-05	GETRIEBE		1	