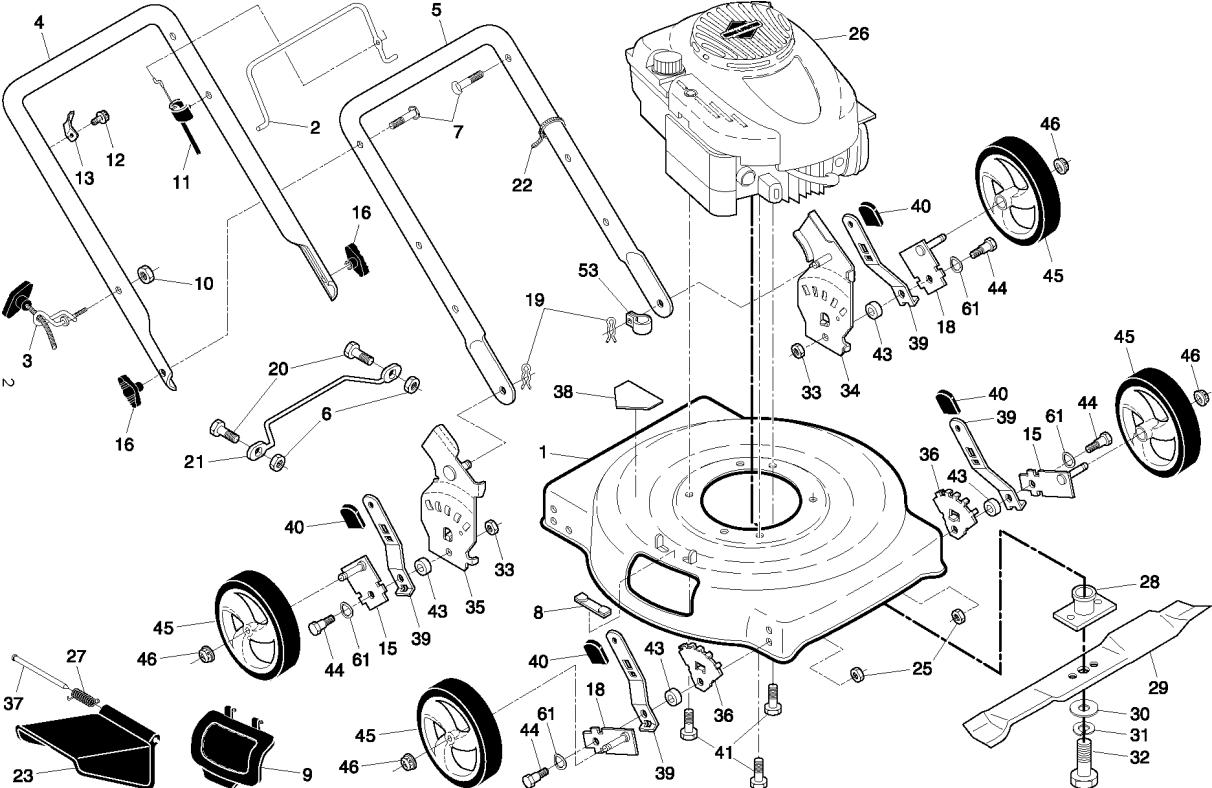




SPARE PARTS LIST

LAWN MOWERS: CONSUMER
WALK-BEHINDS

P56-675SM, 96111002800, 2009-02



Referenz	Teile Nr	Beschreibung	Bemerkung:	ANZ KIT
1	532 40 07-26	DECKEL	(Includes Key Number 38)	1
2	532 19 55-74	REGULIERUNG		1
3	532 19 47-88	FÜHRUNG		1
4	532 19 55-47	EINSTELLHEBEL		1
5	532 17 42-91	EINSTELLHEBEL		1
6	532 06 91-80	MUTTER		1
7	532 19 15-74	HANDLE BOLT		1
8	532 16 16-22	KLAMMER		1
9	532 16 08-30	PLATE, MULCHER		1
10	532 13 20-04	MUTTER		1
11	532 15 81-52	KABEL		1
12	532 75 06-34	SCHRAUBE		1
13	532 12 52-03	HALTER		1
15	532 40 66-89	ACHSE		1
16	532 19 19-38	KNOPF		1
18	532 40 66-90	ACHSE		1
19	532 05 17-93	PIN RETAINING SCREW		1
20	532 08 58-25	SCHRAUBE		1
21	532 15 41-47	PROTECTOR		1
22	532 06 64-26	HOOP		1
23	532 16 08-31	DISCHARGE GUARD		1
25	532 16 67-85	MUTTER		1
27	532 40 85-85	TORSIONSFEDER		1
28	532 42 00-97	ADAPTER		1
29	532 19 93-79	MOWER BLADE		1
30	532 85 10-74	SCHEIBE		1
31	532 85 02-63	SCHEIBE		1
32	532 85 10-84	SCHRAUBE		1
33	873 93 05-00	MUTTER		1
34	532 40 34-56	HALTER		1
35	532 40 34-57	HALTER		1
36	532 41 05-94	WHEEL ADJ BRACKET FRONT		1
37	532 16 08-33	SCHARNIER		1
38	532 18 21-66	Folie		1
39	532 40 64-28	FEDER		1
40	532 08 78-77	KNOPF		1
41	532 15 04-06	BOLZEN		1
43	532 40 16-29	ABSTANDSSCHEIBE		1
44	532 40 16-38	BOLZEN		1
45	532 40 31-14	LAUFRAD		1
46	532 40 91-48	MUTTER		1
53	532 19 79-91	KLAMMER		1
61	532 40 16-30	SCHEIBE		1
--	532 18 21-91	LABEL WARNING	Warning Decal (not shown)	1