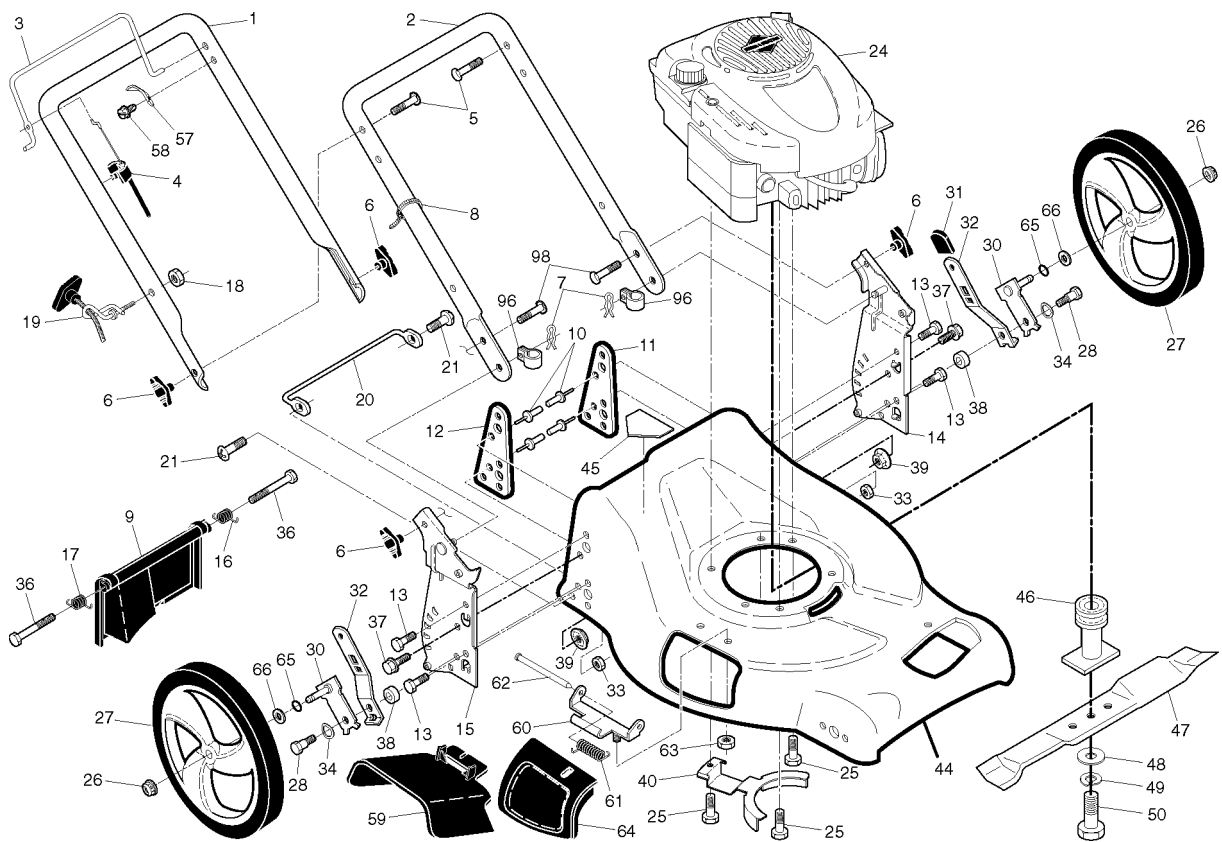




# SPARE PARTS LIST

LAWN MOWERS: CONSUMER  
WALK-BEHINDS

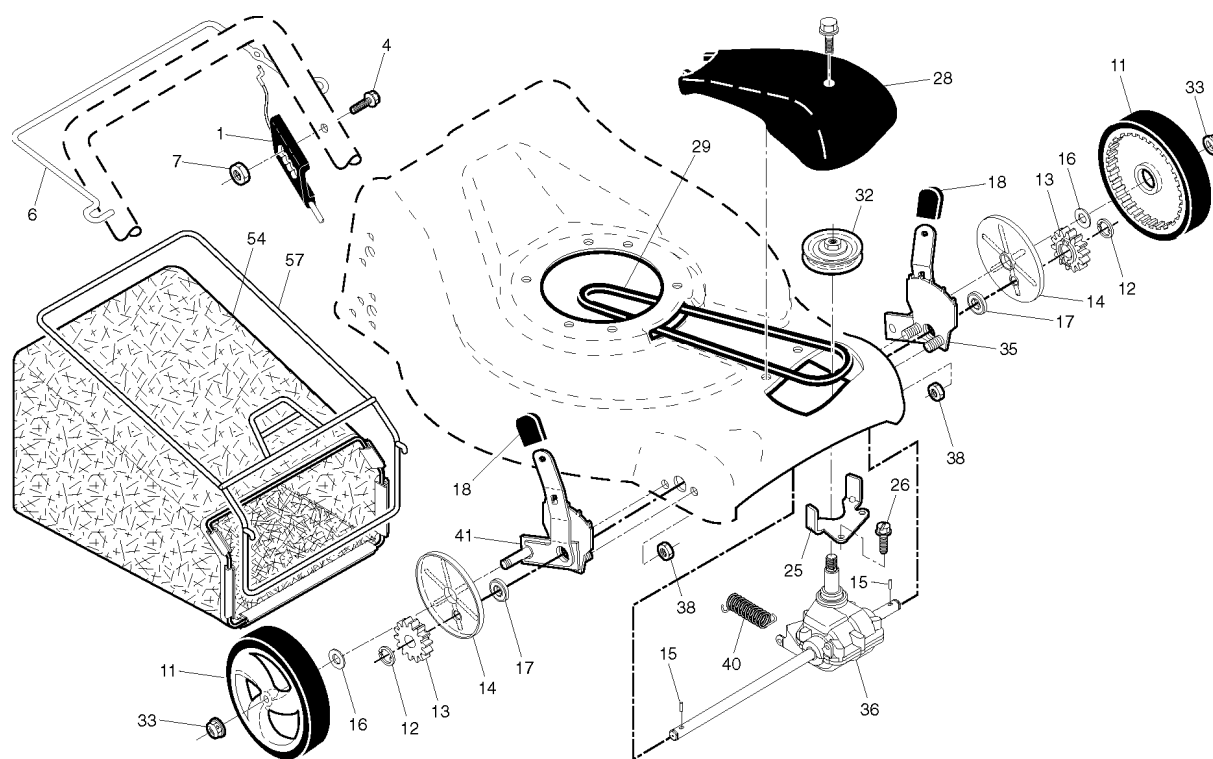
P53-625DW, 96141020804, 2010-12



RAHMEN

P53-625DW, 96141020804, 2010-12

Referenz	Teile Nr	Beschreibung	Bemerkung:	ANZ	KIT
1	532 42 77-38	EINSTELLHEBEL		1	
2	532 43 45-14	EINSTELLHEBEL		1	
3	532 42 77-39	SCHIENE		1	
4	532 18 35-67	KABEL		1	
5	532 19 15-74	HANDLE BOLT		1	
6	532 19 19-38	KNOPF		1	
7	532 05 17-93	PIN RETAINING SCREW		1	
8	532 06 64-26	HOOP		1	
9	532 40 69-85	DEFLEKTOR		1	
10	532 12 84-15	NIETE		1	
11	532 41 05-40	HALTER	LH	1	
12	532 41 05-42	HALTER	RH	1	
13	817 06 04-10	SCHRAUBE		1	
14	532 43 45-13	HALTER	LH	1	
15	532 43 45-12	HALTER	RH	1	
16	532 40 54-17	FEDER	LH	1	
17	532 40 54-18	FEDER	RH	1	
18	532 13 20-04	MUTTER		1	
19	532 19 47-88	FÜHRUNG		1	
20	532 43 61-19	SCHUTZ		1	
21	817 49 04-16	SCHRAUBE		1	
24	000 00 00-00	W/O DESCRIPTION	B&S 122T02-1243-EA FOR SERVICE & PARTS 1-800-233-3723	1	
25	532 15 04-06	BOLZEN		1	
26	532 40 91-49	MUTTER		1	
27	532 43 27-49	RAD KPL.		1	
28	532 40 16-38	BOLZEN		1	
30	532 41 31-41	ARM SUPPORT		1	
31	532 08 78-77	KNOPF		1	
32	532 40 98-89	SELECTOR SPRING		1	
33	873 80 05-00	LOCK NUT		1	
36	532 18 41-93	BOLZEN		1	
37	874 78 05-12	SCHRAUBE		1	
38	532 40 16-29	ABSTANDSSCHEIBE		1	
39	532 15 53-77	MUTTER		1	
40	532 43 50-59	HALTER		1	
44	532 40 92-65	RAHMEN		1	"10,11,1 2,45"
45	532 18 21-66	Folie		1	
46	532 43 22-79	ADAPTER		1	
47	532 19 93-77	MOWER BLADE		1	
48	532 85 10-74	SCHEIBE		1	
49	532 85 02-63	SCHEIBE		1	
50	532 85 10-84	SCHRAUBE		1	
57	532 12 51-62	PLATTE		1	
58	532 75 06-34	SCHRAUBE		1	
59	532 17 50-71	CLIPPING DEFLECTOR		1	
60	532 17 57-35	SCHARNIER		1	
61	532 19 30-00	SCHARNIER		1	
62	532 17 56-50	STANGE		1	
63	873 80 04-00	MUTTER		1	
64	532 17 50-66	STOPFEN		1	
65	532 19 74-80	O-RING		1	
66	532 08 83-48	SCHEIBE		1	
34	532 40 16-30	SCHEIBE		1	
96	532 19 79-91	KLAMMER		1	
	532 19 97-32	Folie	NOT SHOWN	1	
98	872 25 05-05	BOLZEN		1	



## ANTRIEB

P53-625DW, 96141020804, 2010-12

Referenz	Teile Nr	Beschreibung	Bemerkung:	ANZ KIT
1	532 40 78-16	BEDIENELEMENT		1
4	532 19 96-87	SCHRAUBE		1
6	532 19 84-53	SCHIENE		1
7	532 19 17-30	MUTTER		1
11	532 40 29-36	LAUFRAD		1
12	812 00 00-58	FEDERRING		1
13	532 40 38-49	TREIBRAD		1
14	532 18 94-03	STAUBSCHUTZ		1
15	532 40 48-45	PAWL, DRIVE		1
16	532 06 77-25	SCHEIBE		1
17	532 42 18-36	LAGER		1
18	532 08 78-77	KNOPF		1
25	532 41 16-63	GUIDE COURROIE		1
26	532 16 34-09	SCHRAUBE		1
28	532 43 26-63	DECKEL	INCLUDES MOUNTING SCREW AND PALNUT	1
29	532 19 41-49	RIEMEN		1
32	532 19 40-18	RIEMENSCHLEIBE		1
33	532 40 91-48	MUTTER		1
35	532 43 84-85	EINSTELLVORRICHTUNG	LH INCLUDES KNOB AND BEARING	1
36	532 40 48-33	GEARCASE ASSEMBLY, COMPLETE		1
38	873 80 04-00	MUTTER		1
40	532 40 65-58	FEDER		1
41	532 43 84-86	EINSTELLVORRICHTUNG	RH INCLUDES KNOB AND BEARING	1
54	532 19 48-53	GRASSBAG		1
57	532 41 19-50	RAHMEN		1