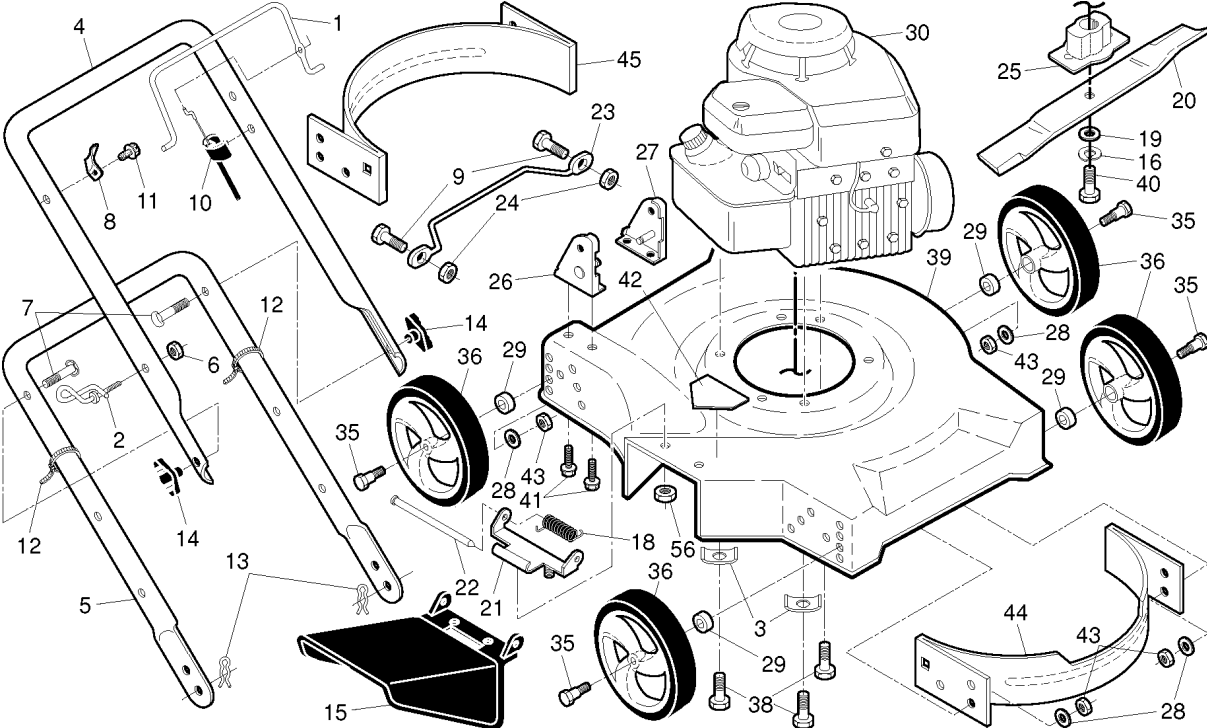




SPARE PARTS LIST

LAWN MOWERS: CONSUMER
WALK-BEHINDS

P51-450 S, 96111000407, 2011-02



Referenz	Teile Nr	Beschreibung	Bemerkung:	ANZ KIT
1	532 19 60-25	BEDIENELEMENT		1
2	532 19 47-88	FÜHRUNG		1
4	532 19 60-26	EINSTELLHEBEL		1
5	532 15 50-44	EINSTELLHEBEL		1
6	532 13 20-04	MUTTER		1
7	532 19 15-74	HANDLE BOLT		1
8	532 43 00-34	HALTER		1
9	871 19 10-12	SCHRAUBE		1
10	532 16 27-78	BEDIENELEMENT		1
11	532 75 06-34	SCHRAUBE		1
13	532 05 17-93	PIN RETAINING SCREW		1
15	532 43 20-40	SCHUTZ		1
16	532 85 02-63	SCHEIBE		1
19	532 85 10-74	SCHEIBE		1
20	532 14 51-06	MESSER		1
21	532 08 86-02	DEFLEKTOR		1
22	532 15 02-15	WELLE		1
23	532 43 19-95	SCHUTZ		1
25	532 85 09-77	BLADE ADAPTOR USA 7/8"		1
26	532 17 09-75	HALTER	RH	1
28	532 06 15-37	SCHEIBE		1
29	532 13 66-24	ABSTANDSSCHEIBE		1
30	000 00 00-00	W/O DESCRIPTION	B&S 9T502-0982-EA FOR SERVICE & PARTS 1-800- 233-3723	1
35	532 06 76-09	BOLZEN		1
36	532 44 21-83	LAUFRAD		1
40	532 85 10-84	SCHRAUBE		1
41	532 14 97-41	SCHRAUBE		1
	532 18 21-34	DECALC."WARNING"	NOT SHOWN	1
14	532 19 19-38	KNOPF		1
18	532 41 18-32	FEDER		1
3	532 12 50-78	SCHEIBE		1
12	532 06 64-26	HOOP		1
24	532 06 91-80	MUTTER		1
27	532 17 09-77	HALTER	LH	1
38	532 15 04-06	BOLZEN		1
42	532 18 21-66	Folie		1
43	873 93 06-00	MUTTER		1
44	532 14 15-19	FRONT BAFFLE		1
45	532 14 15-20	REAR BAFFLE		1
56	873 80 04-00	MUTTER		1
39	532 43 09-03	GEHÄUSE		1