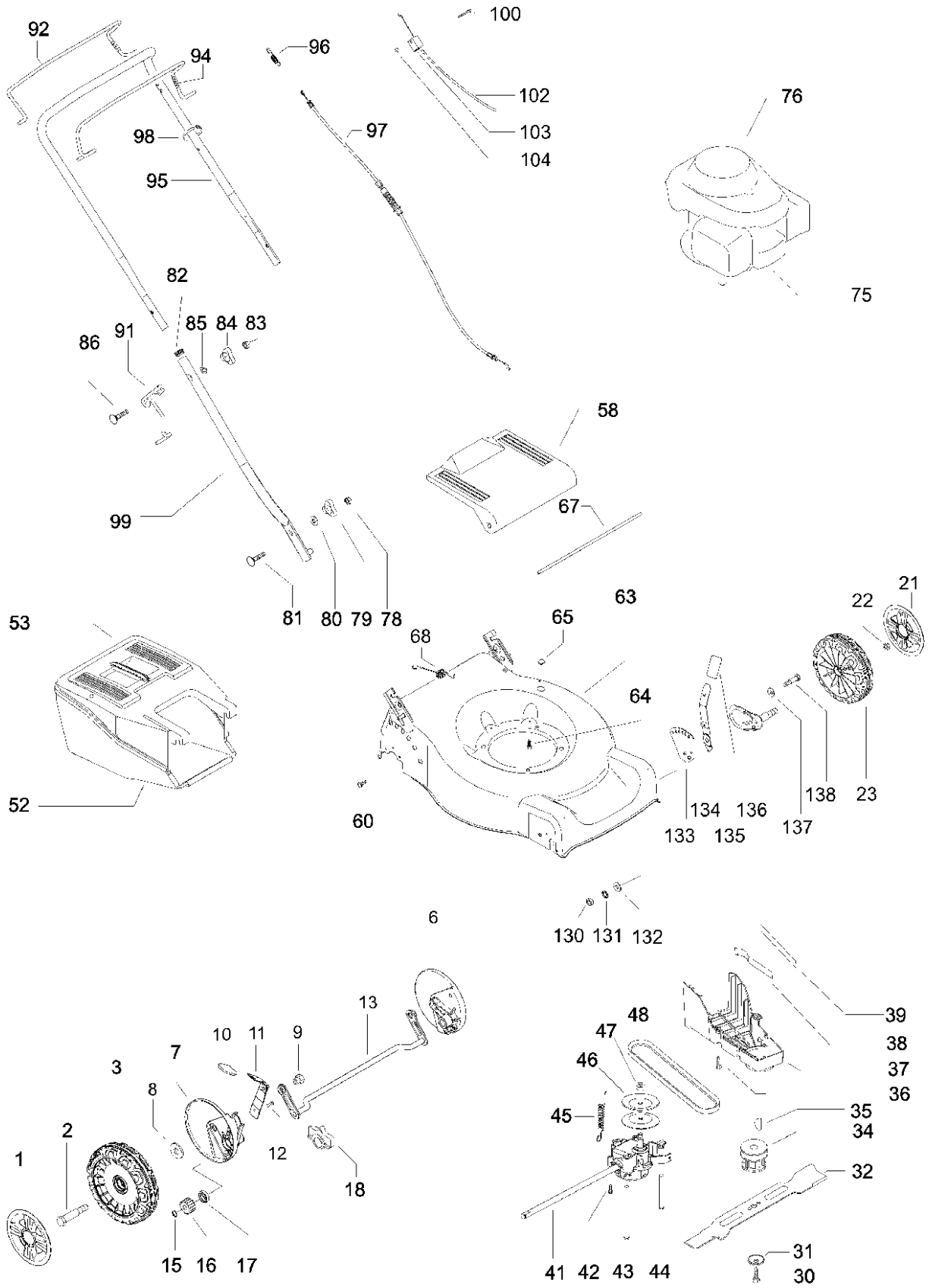




# SPARE PARTS LIST

LAWN MOWERS: CONSUMER  
WALK-BEHINDS

P46-500 CD, 966843301, 2008-04



Referenz	Teile Nr	Beschreibung	Bemerkung:	ANZ KIT
1	544 44 62-04	RADKAPPE		2
2	544 45 34-01	SCHRAUBE		2
3	544 91 67-01	RAD KPL.		2
6	531 20 51-95	DECKEL		1
7	531 20 51-94	DECKEL		1
8	505 22 74-01	SCHEIBE		2
9	504 70 59-01	BUSHING		2
10	531 20 79-86	KNOPF		1
11	531 21 25-80	PLEUELSTANGE		1
12	531 20 82-16	SCHRAUBE		1
13	504 70 58-01	ACHSE		1
15	531 20 87-72	SCHEIBE		2
16	544 34 23-01	TREIBBRAD		2
17	531 20 87-78	LAGER		2
18	531 20 59-44	STÜTZE		2
21	544 44 76-04	RADKAPPE		1
22	504 85 78-01	MUTTER		2
23	544 91 75-01	RAD KPL.		2
30	531 20 80-08	SCHRAUBE		1
31	531 20 72-37	SCHEIBE		1
32	581 18 89-10	MOWER BLADE		1
34	531 20 61-69	ADAPTER		1
35	531 20 49-07	TASTE		1
36	531 20 78-56	SCHRAUBE		3
37	544 46 22-01	RIEMENSCHUTZ		1
38	504 04 61-01	VERSCHLEISSSCHUTZ		1
39	544 46 25-01	VERSCHLEISSSCHUTZ		1
41	544 34 32-03	GEARBOX		1
42	538 24 08-62	SCHRAUBE		2
43	544 93 44-01	RIEMENFÜHRUNG		1
44	544 93 43-01	RIEMENFÜHRUNG		1
45	544 93 47-01	FEDER		1
46	504 54 79-01	RIEMENSCHLEIBE		2
47	504 54 80-01	MUTTER		1
48	504 03 48-01	RIEMEN		1
52	531 20 83-13	TASCHE		1
53	531 20 82-96	DECKEL		1
58	531 21 26-46	PARATOIA MP400/MP546 FLYMO 04		1
60	531 20 66-77	SCHRAUBE		2
63	504 87 41-43	RAHMEN		1
64	531 21 28-51	SCHRAUBE		3
65	531 20 53-18	STOPFEN		1
67	531 20 50-60	WELLE		1
68	531 20 59-99	FEDER		1
76	531 21 38-64	ENGINE-HOUSING		1
78	531 20 79-82	MUTTER		2
79	531 20 49-23	FLÜGELMUTTER		2
80	531 20 49-22	SCHEIBE		2
81	531 20 49-21	SCHRAUBE		2
82	531 20 89-50	STOPFEN		2
83	531 20 79-82	MUTTER		2
84	531 20 49-23	FLÜGELMUTTER		2
85	531 20 70-90	SCHEIBE		2
86	531 20 70-89	SCHRAUBE		2
91	504 70 86-01	HAKEN		1
92	504 70 84-01	EINSTELLHEBEL		1
94	504 70 83-04	EINSTELLHEBEL		1
95	504 70 80-01	EINSTELLHEBEL		1
96	531 21 05-73	FEDER		1
97	544 90 80-01	KABEL		1
98	531 20 55-81	KLAMMER		2
99	504 70 81-01	EINSTELLHEBEL		2
100	531 20 63-46	SCHRAUBE		1
102	531 21 35-22	BREMSLEITUNG		1

Referenz	Teile Nr	Beschreibung	Bemerkung:	ANZ KIT
103	531 20 80-43	HALTER		1
104	531 20 52-13	MUTTER		1
130	531 20 79-78	MUTTER		2
131	531 20 89-74	SCHEIBE		2
132	531 20 79-89	SCHEIBE		2
133	544 45 22-01	HALTER		2
134	544 45 25-01	HEBEL		2
135	531 20 79-86	KNOPF		2
136	504 85 14-01	STÜTZRAD		2
137	531 20 66-43	SCHEIBE		2
138	531 20 49-12	SCHRAUBE		2