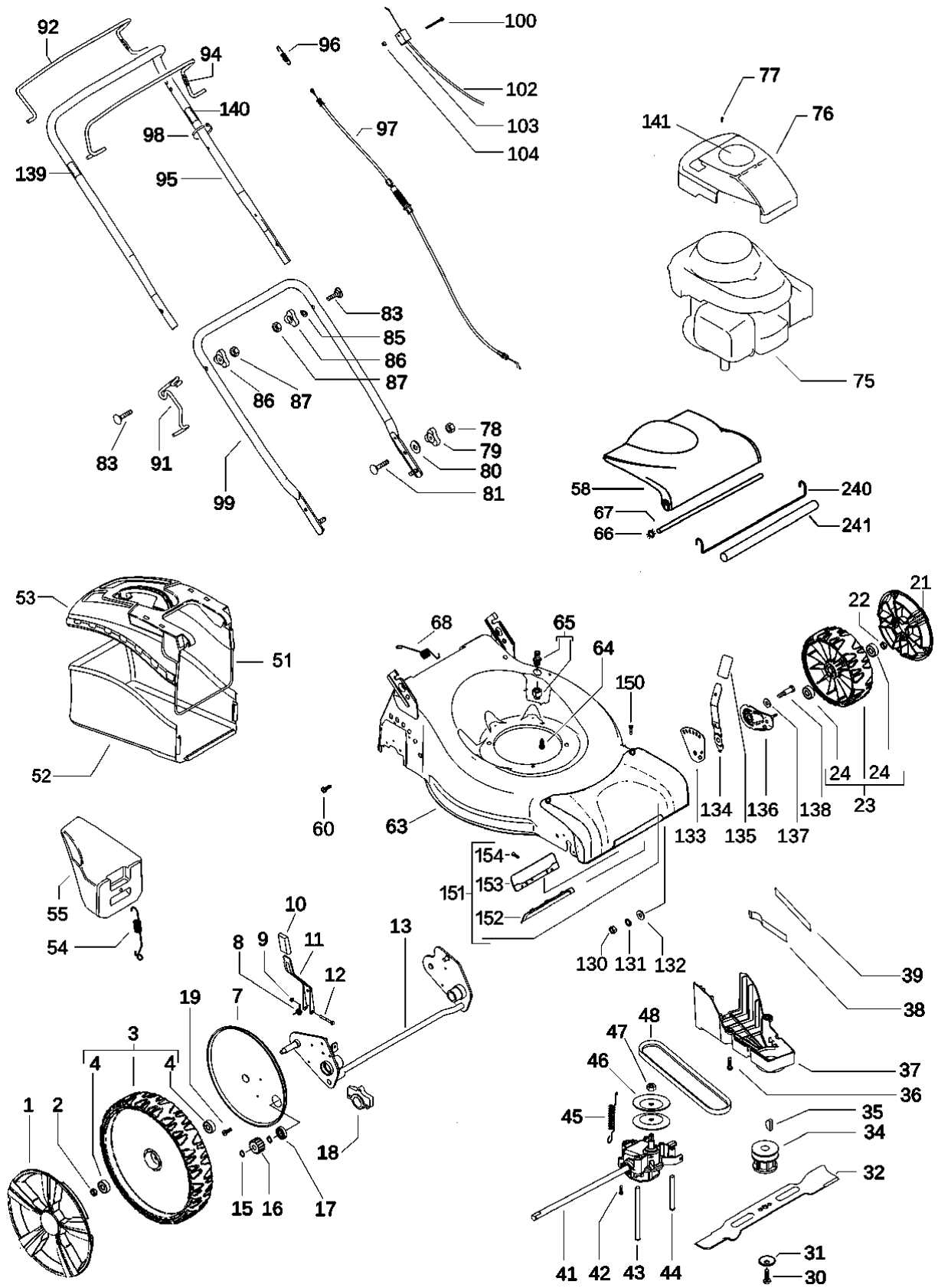




## SPARE PARTS LIST

LAWN MOWERS: CONSUMER  
WALK-BEHINDS

P46-450 CMDW, 96652880100,  
96652880101, 96652880102,  
96654210100, 96654210101,  
96654210102, 2010-02



PRODUKT KOMPLETT P46-450 CMDW, 96652880100, 96652880101, 96652880102, 96654210100, 96654210101, 96654210102, 2010-02

Referenz	Teile Nr	Beschreibung	Bemerkung:	ANZ KIT
1	574 39 66-01	RADKAPPE		2
2	504 85 78-01	MUTTER		2
3	574 45 12-01	RAD KPL.		2
4	504 54 82-01	KUGELLAGER		4
7	504 53 99-01	RADKAPPE		2
8	531 21 08-17	FEDER		1
9	531 20 84-92	MUTTER		1
10	574 61 05-01	KNOPF		1
11	501 97 99-01	HUBHEBEL KPL.		1
12	538 23 58-07	SCHRAUBE		1
13	510 09 29-01	HINTERACHSE		1
15	531 20 87-72	SCHEIBE		4
16	544 34 23-01	TREIBRAD		2
17	531 20 87-78	LAGER		2
18	531 20 59-44	STÜTZE		2
19	531 20 78-56	SCHRAUBE		4
21	574 39 64-01	RADKAPPE		2
22	504 85 78-01	MUTTER		2
23	574 45 09-01	RAD KPL.		2
24	504 54 82-01	KUGELLAGER		4
30	531 20 80-08	SCHRAUBE		1
31	531 20 72-37	SCHEIBE		1
32	581 18 89-10	MOWER BLADE		1
34	531 20 61-69	ADAPTER		1
35	505 29 09-01	TASTE		1
36	531 20 78-56	SCHRAUBE		3
37	544 46 22-01	RIEMENSCHUTZ		1
38	504 04 61-01	VERSCHLEISSSCHUTZ		1
39	544 46 25-01	VERSCHLEISSSCHUTZ		1
41	504 54 14-03	GEARBOX		1
42	510 03 75-01	SCHRAUBE		2
43	504 10 31-01	RIEMENFÜHRUNG		1
44	544 93 43-01	RIEMENFÜHRUNG		1
45	544 93 47-01	FEDER		1
46	504 54 79-01	RIEMENSCHLEIBE		2
47	504 54 80-01	MUTTER		1
48	504 03 48-01	RIEMEN		1
51	574 86 94-01	RAHMEN		1
52	574 86 96-01	GRASSBAG		1
53	574 61 03-01	GRASSBAG		1
54	522 85 77-01	FEDER		1
55	531 21 06-17	STOPFEN		1
58	574 61 02-01	LUKE		1
60	531 20 66-77	SCHRAUBE		2
63	575 50 09-02	RAHMEN		1
64	531 21 28-51	SCHRAUBE		3
65	531 20 58-48	KONTAKTSTÜCK		1
66	531 20 76-57	RETAINING RING		1
67	531 20 50-60	WELLE		1
68	531 20 59-99	FEDER		1
75	-----	TBD		1
76	522 86 81-01	MOTORGEHÄUSE		1
77	531 21 27-10	SCHRAUBE		2
78	531 20 79-82	MUTTER		2
79	531 20 49-23	FLÜGELMUTTER		2
80	531 20 49-22	SCHEIBE		2
81	531 20 49-21	SCHRAUBE		2
83	531 20 70-89	SCHRAUBE		2
85	531 20 70-90	SCHEIBE		1
86	531 20 49-23	FLÜGELMUTTER		2
87	531 20 79-82	MUTTER		1
91	504 70 86-01	HAKEN		1
92	504 70 84-01	EINSTELLHEBEL		1
94	504 70 83-01	EINSTELLHEBEL		1

PRODUKT KOMPLETT P46-450 CMDW, 96652880100, 96652880101, 96652880102, 96654210100, 96654210101, 96654210102, 2010-02

Referenz	Teile Nr	Beschreibung	Bemerkung:	ANZ KIT
95	504 70 80-01	EINSTELLHEBEL		1
96	531 21 05-73	FEDER		1
97	544 90 80-02	KABEL		1
98	531 20 55-81	KLAMMER		2
99	531 20 51-18	MANICO SUPERIORE 646CVS		1
100	531 20 63-46	SCHRAUBE		1
102	531 21 35-22	BREMSLEITUNG		1
103	531 20 80-43	HALTER		1
104	531 20 52-13	MUTTER		1
130	531 20 79-78	MUTTER		2
131	531 20 89-74	SCHEIBE		2
132	531 20 79-89	SCHEIBE		2
133	544 45 22-01	HALTER		2
134	544 45 25-01	HEBEL		2
135	574 61 05-01	KNOPF		2
136	504 85 14-01	STÜTZRAD		2
137	531 20 60-20	SCHEIBE		2
138	531 20 49-12	SCHRAUBE		2
139	576 28 37-01	AUFKLEBER		1
140	576 28 32-01	AUFKLEBER		1
141	576 28 47-01	AUFKLEBER		1
150	576 04 74-01	SCHRAUBE		2
151	575 56 21-01	ABDECKUNG VORNE KPL.		1
152	574 37 52-01	DECKEL		1
153	574 72 17-01	BEFESTIGUNGSBLECH		1
154	575 95 57-01	SCHRAUBE		2
240	578 32 30-01	KABEL		1
241	578 32 18-01	ROHR		1