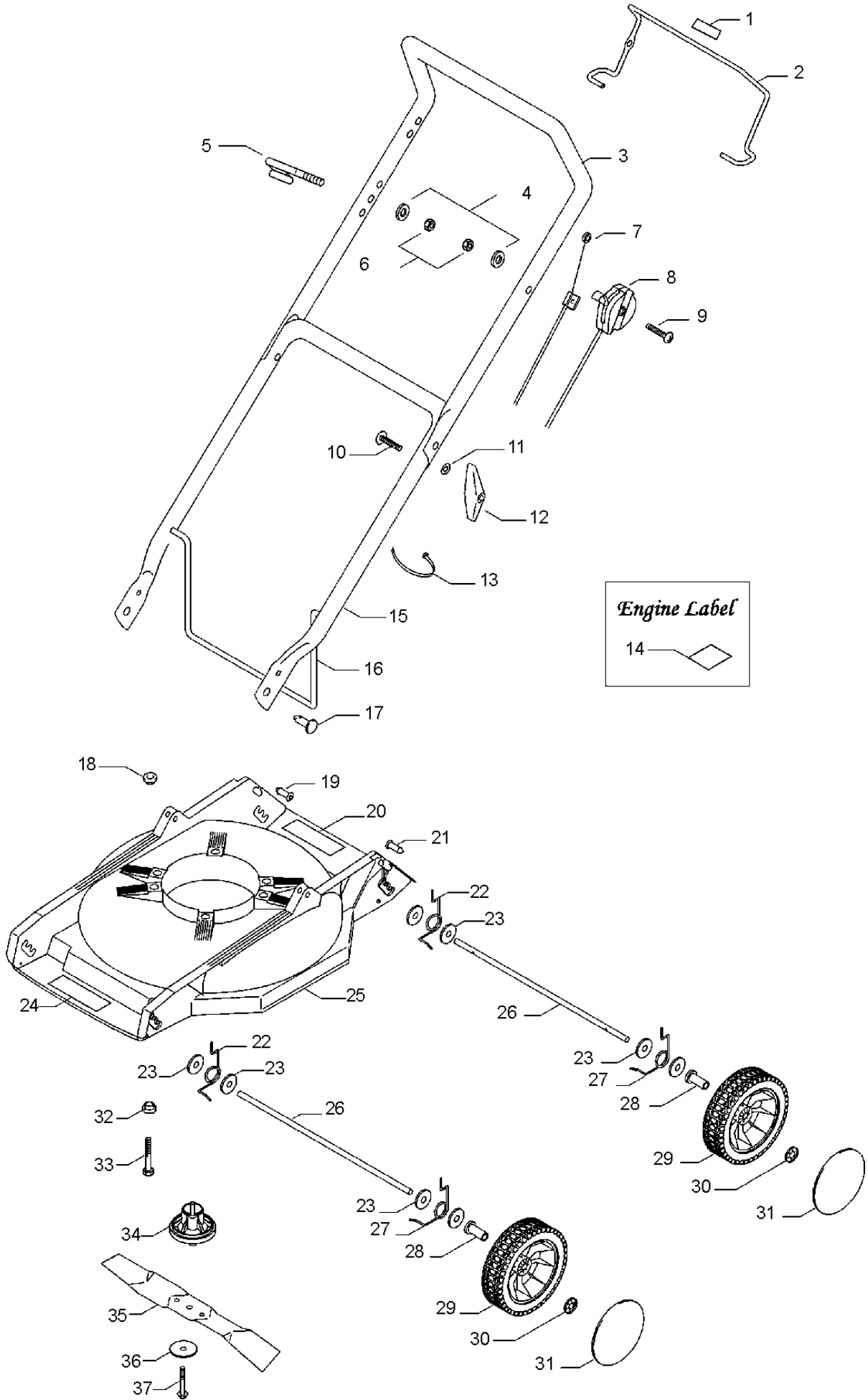




SPARE PARTS LIST

LAWN MOWERS: CONSUMER
WALK-BEHINDS

4546 Bio, 964561203, 2009-06



Referenz	Teile Nr	Beschreibung	Bemerkung:	ANZ KIT
1	513 95 32-00	Folie		1
2	511 92 75-67	ÖSE		1
3	512 81 91-03	EINSTELLHEBEL		1
4	514 02 66-00	SCHEIBE		2
5	513 07 63-00	HOLDER		1
6	514 71 80-00	MUTTER		2
7	513 11 00-00	BRAKE CABLE		1
8	513 10 99-00	BOWDENZUG		1
9	725 23 81-51	SCHRAUBE		1
10	514 99 45-01	BOLZEN		2
11	514 02 66-03	SCHEIBE		2
12	512 79 31-67	FLÜGELMUTTER		2
13	513 08 42-00	BAND		2
14	513 97 48-00	Folie		1
15	516 44 34-11	EINSTELLHEBEL		1
16	512 80 82-00	EINSTELLHEBEL		1
17	516 84 32-11	BOLZEN		2
18	513 10 26-00	ABSTANDSHÜLSE		3
19	516 84 91-11	RADKAPPE		1
20	513 99 87-00	Folie		1
21	516 85 21-11	RADKAPPE		1
22	513 10 45-00	FEDER		2
23	516 44 28-01	SCHEIBE		8
24	513 10 27-00	AUFKLEBER		1
25	510 69 40-69	DECK		1
26	513 10 28-00	WELLE		2
27	513 10 45-01	FEDER		2
28	513 90 60-00	BUSHING		4
29	512 82 83-00	LAUFRAD		4
30	514 90 31-00	STARLOCK		4
31	512 79 93-69	RADKAPPE		4
32	510 77 00-00	BUSH DECK INSULATOR		3
33	514 91 67-00	BOLZEN		3
34	512 79 42-00	ADAPTER		1
35	583 97 40-10	MESSER		1
36	515 79 60-01	SCHEIBE		1
37	515 12 39-30	SCHRAUBE		1