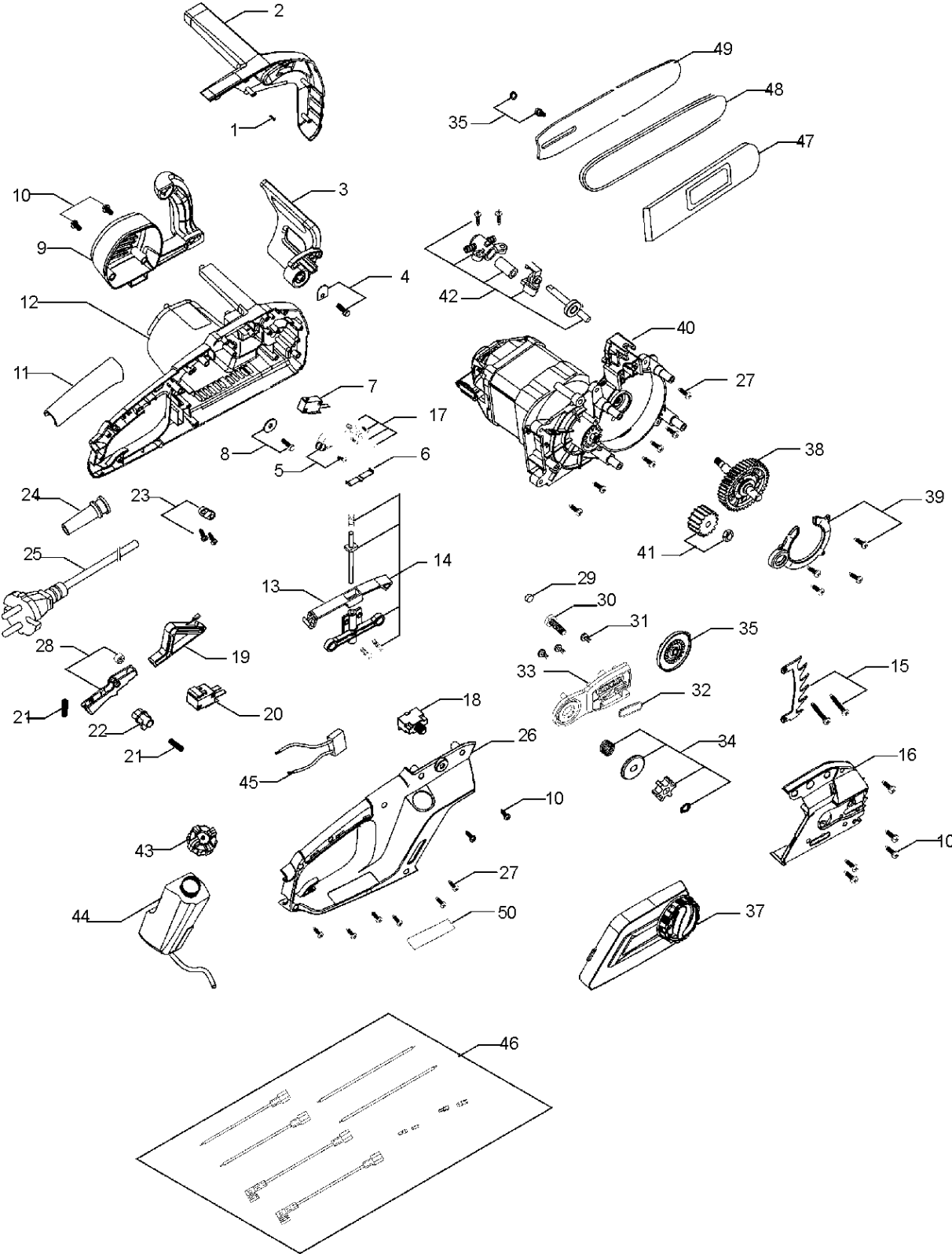




# SPARE PARTS LIST

## CHAIN SAWS

Formula 60e, 964830902, 964830962,  
2009-09



Referenz	Teile Nr	Beschreibung	Bemerkung:	ANZ KIT
1	505 46 88-01	SCHRAUBE		1
2	505 46 89-01	DECKEL		1
3	505 47 21-01	BREMSE		1
4	505 53 10-01	KLEMME		1
5	505 46 68-01	FEDER		1
6	505 46 93-01	FEDERBLECH		1
7	505 46 94-01	MIKROSCHALTER		1
8	505 46 69-01	SCHEIBE		1
9	505 46 95-01	DECKEL		1
10	505 46 70-01	SCHRAUBE		1
11	505 46 96-01	DECKEL		1
12	505 46 97-01	GEHÄUSEKLAPPE		1
13	505 46 98-01	SCHALTER		1
14	505 46 71-01	SCHALTER	Inc 13	1
15	505 46 72-01	STOSSFÄNGER		1
16	505 46 99-01	DECKEL		1
17	505 46 73-01	DÜSE		1
18	505 47 00-01	OVERLOAD PROTECTION		1
19	505 47 01-01	ARM		1
20	505 47 02-01	SCHALTER		1
21	505 46 74-01	FEDER		1
22	505 47 03-01	KNOPF		1
23	505 56 08-01	SATZ		1
24	505 47 04-01	HÜLSE		1
25	505 56 19-01	SCHNUR	EU	1
26	505 47 06-01	GEHÄUSEKLAPPE		1
27	505 55 92-01	SCHRAUBE		3
28	505 46 76-01	SCHALTER		1
29	505 47 22-01	GUMMISTOPFEN		1
30	505 47 08-01	SCHRAUBE		1
31	505 47 09-01	SCHRAUBE		1
32	505 55 89-01	DICHTUNG		1
33	505 46 77-01	PLATTE	inc 29 to 32	1
34	505 55 90-01	FEDER		1
35	575 34 65-01	EINSTELLVORRICHTUNG		1
37	505 46 82-01	KETTE		1
38	505 47 15-01	WELLE		1
39	505 46 83-01	GEARBOX		1
40	505 47 17-01	MOTOR KPL.		1
41	505 47 18-01	GETRIEBE		1
42	505 46 84-01	PUMPE		1
43	505 47 19-01	RADKAPPE		1
44	505 46 85-01	FLASCHE	Inc 43	1
45	505 52 99-01	KONDENSATOR		1
46	505 46 87-01	KABEL	Inc 45	1
47	530 04 75-13	SCABBARD PLAIN		1
48	505 51 34-21	SAW CHAIN		1
49	531 02 42-23	SCHIENE		1
50	505 53 37-01	LABEL WARNING		1