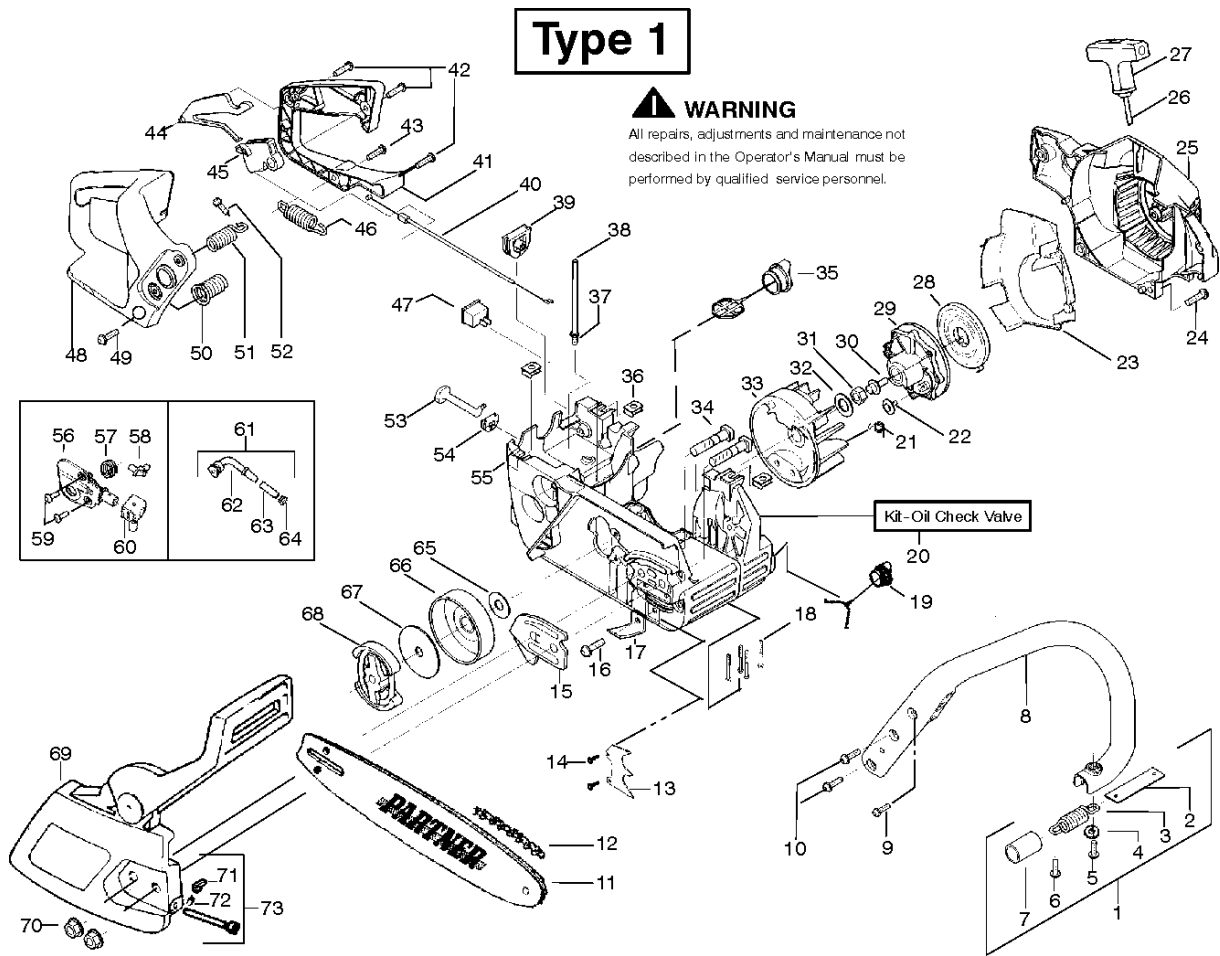




SPARE PARTS LIST

CHAIN SAWS

371, 952801913, 952801905, 2008-05

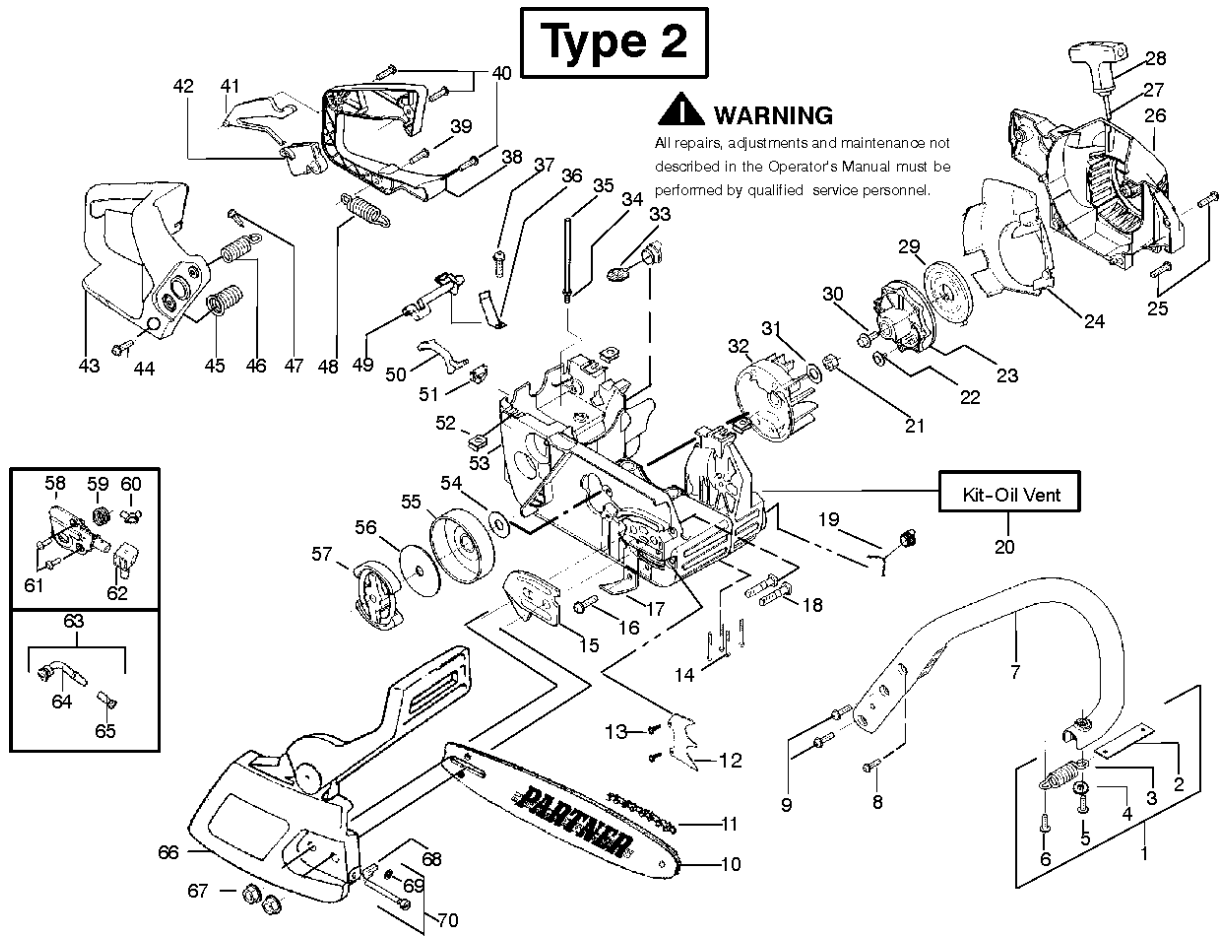


Referenz	Teile Nr	Beschreibung	Bemerkung:	ANZ	KIT
1	530 04 79-63	DÄMMSTOFF		1	
2	530 04 76-08	SPANNBAND		1	
3	530 04 20-82	FEDER		1	
4	530 01 51-23	SCHEIBE		1	
5	530 01 60-18	SCHRAUBE		1	
6	530 01 58-43	SCHRAUBE		1	
7	530 03 61-42	HÜLSE		1	
8	530 04 75-83	EINSTELLHEBEL		1	
9	530 01 59-40	SCHRAUBE		1	
10	530 01 58-14	SCHRAUBE		1	
11	530 04 48-98	SCHIENE	14"	1	
	530 04 48-99	SCHIENE	16"	1	
12	505 36 98-52	SAW CHAIN	14"	1	
	505 36 98-56	SAW CHAIN	16"	1	
13	530 01 43-81	FELLING DOG		1	14
14	530 01 58-05	SCHRAUBE		1	
15	530 03 82-38	PLATTE		1	
16	530 01 58-14	SCHRAUBE		1	
17	530 02 98-50	KETTENFÄNGER		1	
18	530 01 61-32	BOLZEN		1	
19	530 01 08-46	OIL TANK CAP		1	
20	530 07 16-66	VENTIL		1	
21	530 02 38-17	FEDER		1	
22	530 01 60-80	SCHRAUBE		1	
23	530 05 57-23	PARTITION		1	
24	530 01 58-92	SCHRAUBE		1	
25	530 05 63-33	GEHÄUSE		1	
26	530 06 92-32	STARTERSCHNUR		1	
27	530 05 64-02	EINSTELLHEBEL		1	
28	530 02 75-31	FEDER		1	
29	530 03 78-17	SEILROLLE		1	
30	530 01 59-20	SCHRAUBE		1	
31	530 01 61-34	MUTTER		1	
32	530 01 51-27	SCHEIBE		1	
33	530 03 92-09	SCHWUNGRAD		1	
34	530 01 61-33	BOLZEN		1	
35	530 04 71-92	TANK		1	
36	530 01 59-22	MUTTER		1	
37	530 02 38-77	NIPPEL		1	
38	530 06 92-16	SATZ		1	
39	530 04 76-31	DICHTSCHEIBE		1	
40	530 04 76-02	KABEL		1	
41	530 04 75-81	EINSTELLHEBEL		1	
42	530 01 59-06	SCHRAUBE		1	
43	530 01 58-86	SCHRAUBE		1	
44	530 03 60-98	THROTTLE LOCK		1	
45	530 03 60-97	THROTTLE TRIGGER		1	
46	530 04 20-82	FEDER		1	
47	530 06 95-72	SCHALTER		1	
48	530 04 75-82	EINSTELLHEBEL		1	
49	530 01 58-14	SCHRAUBE		1	
50	530 05 32-74	FEDER		1	
51	530 07 13-85	FEDER		1	
52	530 01 58-75	SCHRAUBE		1	
53	530 04 76-05	KNOPF		1	
54	530 04 90-05	FÜHRUNG		1	
55	530 05 65-96	KURBELGEHÄUSE		1	
56	530 07 12-59	ÖLPUMPE		1	57, 58, 60
57	530 03 78-20	GETRIEBE		1	
58	530 04 94-77	KNIEROHR		1	
59	530 01 60-64	SCHRAUBE		1	
60	530 01 92-06	DICHTUNG		1	

CHASSIS & GEHÄUSE

371, 952801913, 952801905, 2008-05

Referenz	Teile Nr	Beschreibung	Bemerkung:	ANZ	KIT
61	530 04 76-63	SCHLAUCH		1	62, 63, 64
62	530 03 83-73	SCHLAUCH		1	
63	530 03 78-21	FILTER		1	
64	530 03 01-89	STOPFEN		1	
65	530 01 59-07	SCHEIBE		1	
66	530 04 70-61	KUPPLUNGSTROMMEL KPL.		1	
67	530 01 56-11	SCHEIBE		1	
68	530 01 49-49	KUPPLUNG		1	
69	530 05 47-39	KETTENBREMSE		1	
70	530 01 59-17	MUTTER		1	
71	530 01 58-26	KOLBEN		1	
72	530 03 85-93	HALTER		1	
73	530 06 96-11	HALTER		1	71, 72



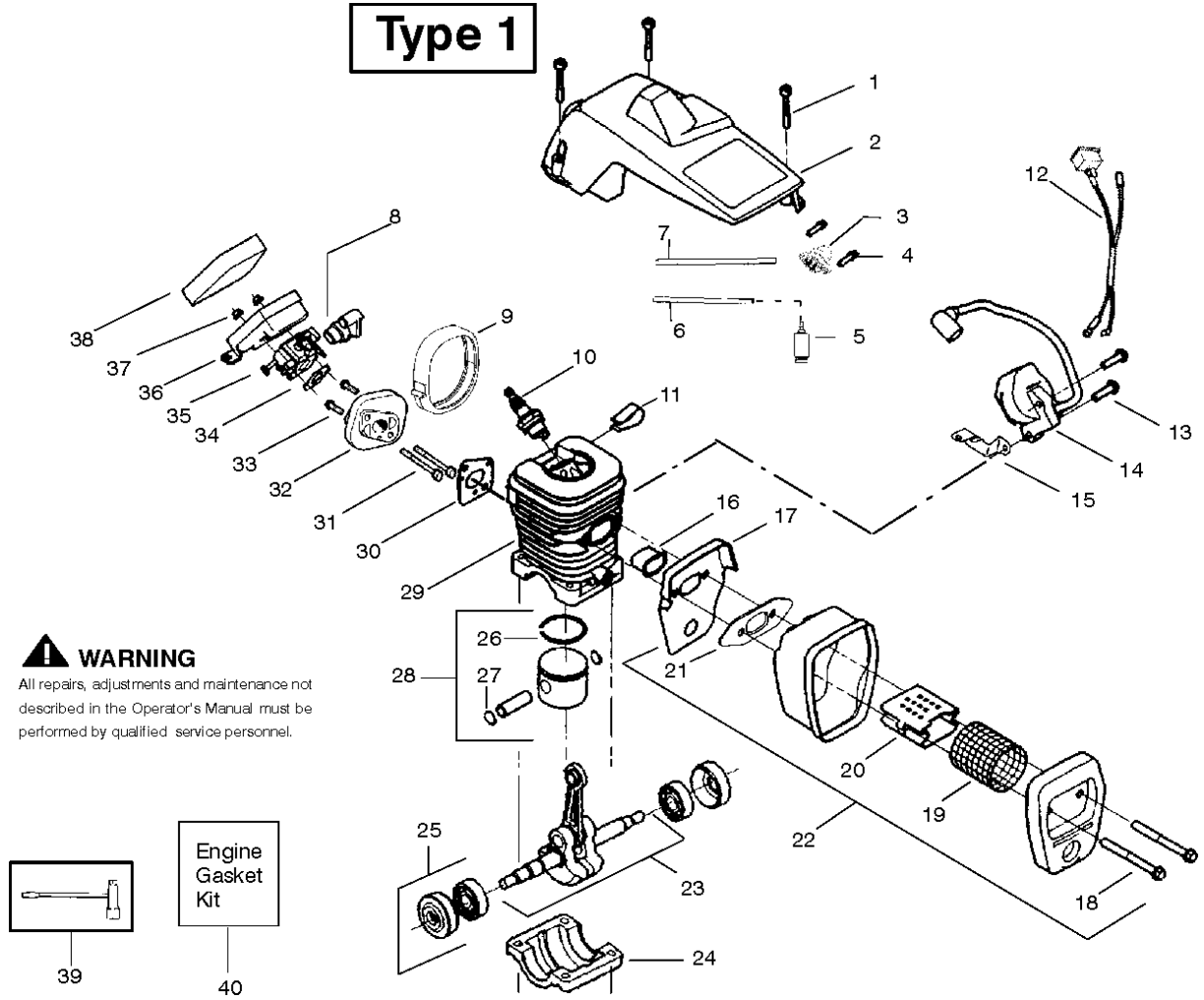
Referenz	Teile Nr	Beschreibung	Bemerkung:	ANZ	KIT
1	530 05 96-67	DÄMMSTOFF		1	
2	530 04 76-08	SPANNBAND		1	
3	530 05 96-68	FEDER		1	
4	530 01 51-58	SCHEIBE		1	
5	530 01 60-18	SCHRAUBE		1	
6	530 01 58-43	SCHRAUBE		1	
7	530 04 75-83	EINSTELLHEBEL		1	
8	530 01 59-40	SCHRAUBE		1	
9	530 01 58-14	SCHRAUBE		1	
10	530 04 48-98	SCHIENE	14"	1	
	530 04 48-99	SCHIENE	16"	1	
11	505 36 98-52	SAW CHAIN	14"	1	
	505 36 98-56	SAW CHAIN	16"	1	
12	530 01 43-81	FELLING DOG		1	13
13	530 01 64-39	SCHRAUBE		1	
14	530 01 61-32	BOLZEN		1	
15	530 03 82-38	PLATTE		1	
16	530 01 58-14	SCHRAUBE		1	
17	530 02 98-50	KETTENFÄNGER		1	
18	530 01 61-33	BOLZEN		1	
19	530 01 08-46	OIL TANK CAP		1	
20	530 07 16-66	VENTIL		1	
21	530 01 61-34	MUTTER		1	
22	530 01 60-80	SCHRAUBE		1	
23	530 03 78-17	SEILROLLE		1	
24	530 05 57-23	PARTITION		1	
25	530 01 58-92	SCHRAUBE		1	
26	530 05 63-33	GEHÄUSE		1	
27	530 06 92-32	STARTERSCHNUR		1	
28	530 05 64-02	EINSTELLHEBEL		1	
29	530 02 75-31	FEDER		1	
30	530 01 59-20	SCHRAUBE		1	
31	530 01 51-27	SCHEIBE		1	
32	530 03 91-87	SCHWUNGRAD KPL.		1	
33	530 04 71-92	TANK		1	
34	530 02 38-77	NIPPEL		1	
35	530 06 92-16	SATZ		1	
36	530 01 61-49	FEDER		1	
37	530 01 57-75	SCHRAUBE		1	
38	530 04 75-81	EINSTELLHEBEL		1	
39	530 01 58-86	SCHRAUBE		1	
40	530 01 59-06	SCHRAUBE		1	
41	530 03 60-98	THROTTLE LOCK		1	
42	530 03 60-97	THROTTLE TRIGGER		1	
43	530 04 75-82	EINSTELLHEBEL		1	
46	530 07 19-58	FEDER		1	
47	530 01 58-75	SCHRAUBE		1	
48	530 05 96-68	FEDER		1	
49	530 05 74-73	HEBEL		1	
50	530 05 74-74	HEBEL		1	
51	530 04 90-05	FÜHRUNG		1	
52	530 01 59-22	MUTTER		1	
53	530 05 87-33	SATZ		1	
54	530 01 59-07	SCHEIBE		1	
55	530 04 70-61	KUPPLUNGSTROMMEL KPL.		1	
56	530 01 56-11	SCHEIBE		1	
57	530 01 49-49	KUPPLUNG		1	
58	530 07 12-59	ÖLPUMPE		1	59, 60, 62
59	530 03 78-20	GETRIEBE		1	
60	530 04 94-77	KNIEROHR		1	
61	530 01 60-64	SCHRAUBE		1	
62	530 01 92-06	DICHTUNG		1	
63	530 04 76-63	SCHLAUCH		1	64, 65

CHASSIS & GEHÄUSE

371, 952801913, 952801905, 2008-05

Referenz	Teile Nr	Beschreibung	Bemerkung:	ANZ	KIT
64	530 03 83-73	SCHLAUCH		1	.
65	530 05 65-33	NETZ		1	
66	545 13 99-01	KETTENBREMSE		1	
67	530 01 59-17	MUTTER		1	
68	530 01 58-26	KOLBEN		1	
69	530 03 85-93	HALTER		1	
70	530 06 96-11	HALTER		1	68, 69

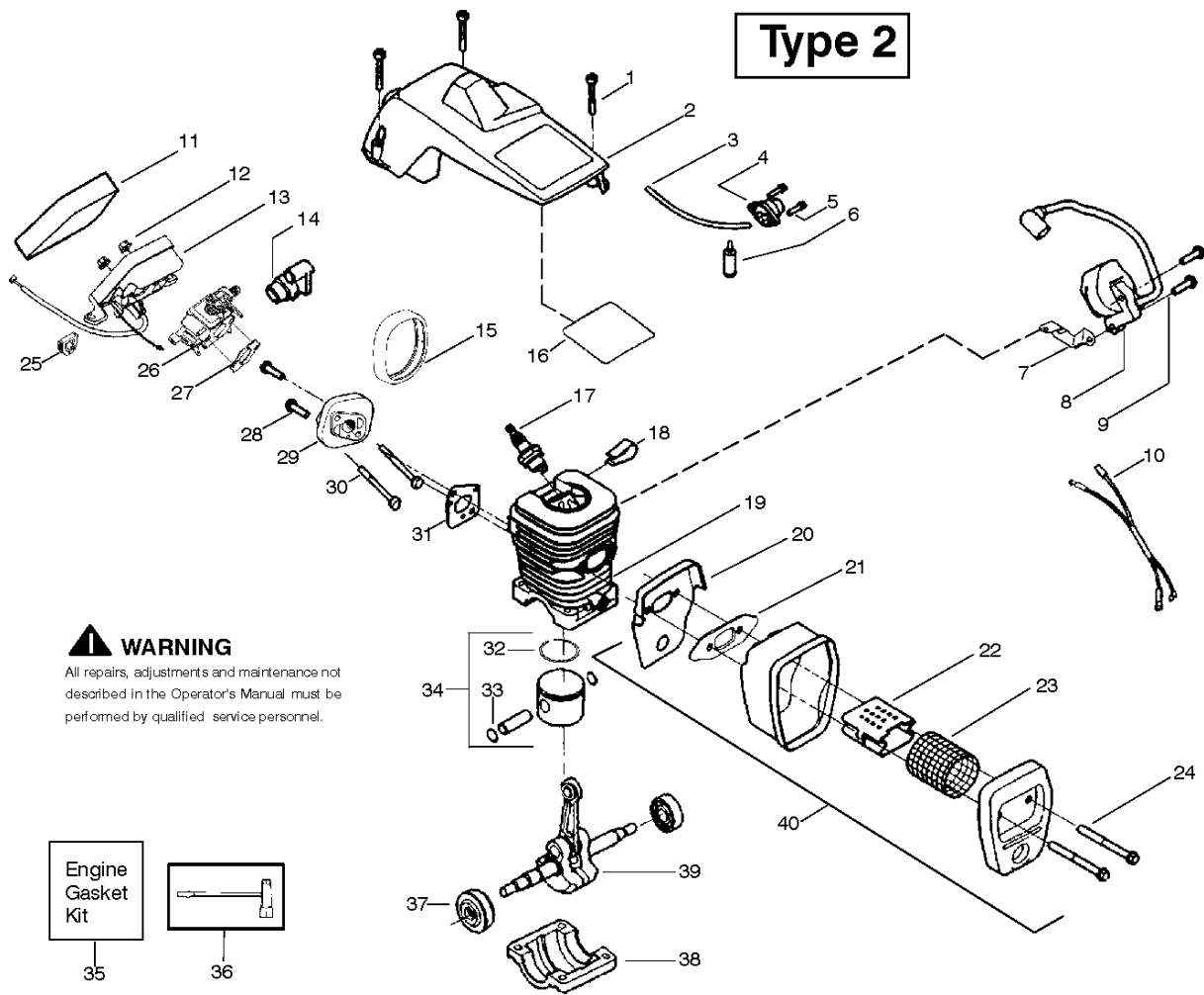
Type 1



MOTOR

371, 952801913, 952801905, 2008-05

Referenz	Teile Nr	Beschreibung	Bemerkung:	ANZ	KIT
1	530 01 61-53	SCHRAUBE		1	
2	530 05 69-14	ZYLINDERDECKEL		1	
3	530 04 72-13	PRIMER		1	
4	530 01 57-80	SCHRAUBE		1	
5	530 09 56-46	FILTER		1	
6	530 06 92-47	SCHLAUCH		1	
7	530 06 92-16	SATZ		1	
8	530 03 55-26	HÜLSE		1	
9	530 05 41-44	DICHTUNG		1	
10	952 03 01-50	ZÜNDKERZE	RCJ-7Y	1	
11	530 01 61-36	KLEMMME		1	
12	530 04 91-17	KABELSATZ		1	
13	530 01 58-14	SCHRAUBE		1	
14	530 03 91-67	ELEKTRONIKMODUL		1	
15	530 04 74-42	PLATTE		1	
16	530 03 76-52	DEFLEKTOR		1	
17	530 04 98-70	PLATTE		1	
18	530 01 61-32	BOLZEN		1	
19	530 03 61-03	NETZ		1	
20	530 03 78-13	FLAME PROTECTION		1	
21	530 06 96-08	DICHTUNG		1	
22	530 04 72-07	SCHALLDÄMPFER		1	17, 18, 19, 20, 21
23	530 04 70-62	KURBELWELLE		1	
24	530 03 79-35	DECKEL		1	
25	530 05 63-63	LAGER		1	
26	530 03 87-29	KOLBENRING		1	
27	530 01 56-97	KLEMMRING		1	
28	530 07 14-08	KOLBEN		1	26, 27
29	530 07 14-12	ZYLINDER		1	
30	530 06 96-08	DICHTUNG		1	
31	530 01 61-87	SCHRAUBE		1	
32	530 04 97-00	PARTITION		1	
33	530 01 63-86	SCHRAUBE		1	
34	530 06 96-08	DICHTUNG		1	
	530 06 97-22	VERGASER		1	
	530 07 16-21	VERGASER		1	
36	530 04 76-04	GEHÄUSE		1	
37	530 01 61-01	MUTTER		1	
38	530 03 77-93	LUFTFILTER		1	
39	530 03 11-35	SCHLÜSSEL		1	
40	530 06 96-08	DICHTUNG		1	21, 30, 34
	530 16 35-53	OPERATOR'S MANUAL	Manual -- (Scan)	1	
	530 16 36-62	BDA PA 371	Manual -- (Euro I)	1	

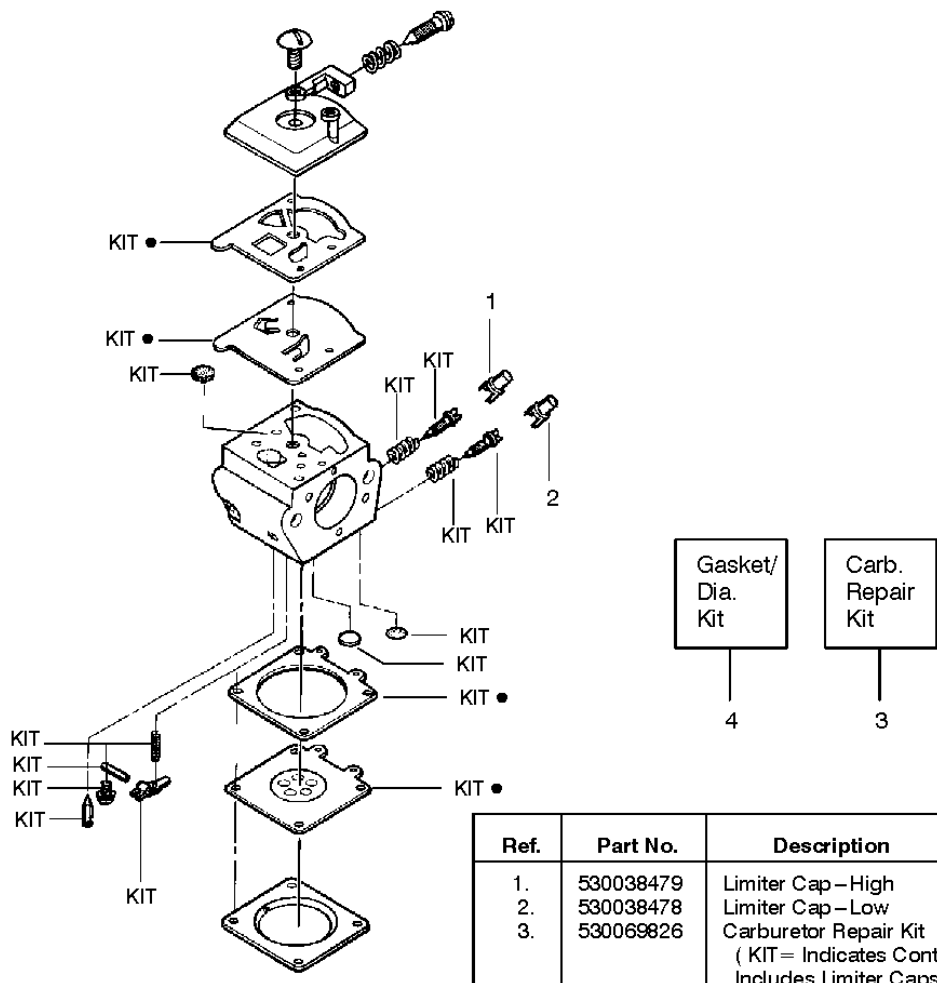


MOTOR

371, 952801913, 952801905, 2008-05

Referenz	Teile Nr	Beschreibung	Bemerkung:	ANZ	KIT
1	530 01 61-53	SCHRAUBE		1	.
2	530 05 69-14	ZYLINDERDECKEL		1	16
3	530 06 92-47	SCHLAUCH		1	
4	530 07 18-35	SATZ		1	5
5	530 01 57-80	SCHRAUBE		1	
6	530 09 56-46	FILTER		1	
7	530 04 74-42	PLATTE		1	
8	530 03 91-98	ELEKTRONIKMODUL		1	
9	530 01 58-14	SCHRAUBE		1	
10	530 05 74-75	ASSEMBLY		1	
11	530 03 77-93	LUFTFILTER		1	
12	530 01 61-01	MUTTER		1	
13	530 05 77-02	ASSEMBLY		1	
14	530 03 55-26	HÜLSE		1	
15	530 05 41-44	DICHTUNG		1	
16	530 05 56-98	REFLECTOR-HEAT		1	
17	952 03 01-50	ZÜNDKERZE	RCJ-7Y	1	
18	530 01 61-36	KLEMME		1	
19	530 01 25-50	ZYLINDER		1	
20	530 04 98-70	PLATTE		1	
21	530 06 96-08	DICHTUNG		1	
22	530 03 78-13	FLAME PROTECTION		1	
23	530 03 61-03	NETZ		1	
24	530 01 61-32	BOLZEN		1	
25	530 04 76-31	DICHTSCHEIBE		1	
26	545 08 18-85	VERGASER	(WT---891) (Incl. Grommet)	1	
27	530 06 96-08	DICHTUNG		1	
28	530 01 63-86	SCHRAUBE		1	
29	530 04 97-00	PARTITION		1	
30	530 01 61-87	SCHRAUBE		1	
31	530 06 96-08	DICHTUNG		1	
32	530 03 87-29	KOLBENRING		1	
33	530 01 56-97	KLEMMRING		1	
34	530 07 14-08	KOLBEN		1	32, 33
35	530 06 96-08	DICHTUNG		1	21, 27, 31
36	530 03 11-35	SCHLÜSSEL		1	
37	530 05 63-63	LAGER		1	
38	530 03 79-35	DECKEL		1	
39	530 04 70-62	KURBELWELLE		1	
40	530 04 72-07	SCHALLDÄMPFER		1	20, 21, 22, 23, 24

Carburetor Assembly – WT-391 – #530069722



Ref.	Part No.	Description
1.	530038479	Limiter Cap – High
2.	530038478	Limiter Cap – Low
3.	530069826	Carburetor Repair Kit (KIT = Indicates Contents) & Includes Limiter Caps
4.	530069844	Gasket/Diaphragm Kit (• = Indicates Contents)

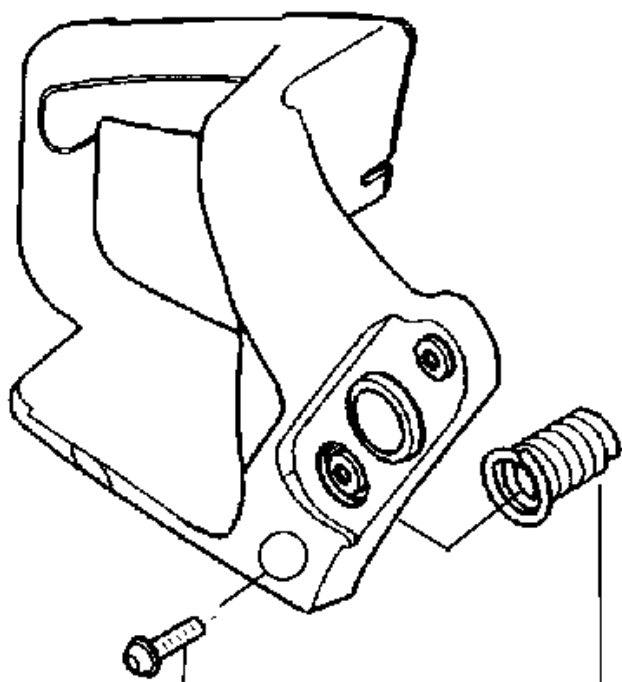
VERGASERTEILE

371, 952801913, 952801905, 2008-05

Referenz	Teile Nr	Beschreibung	Bemerkung:	ANZ KIT
	530 06 97-22	VERGASER	WT---391	1
1	530 03 84-79	RADKAPPE		1
2	530 03 84-78	RADKAPPE		1
3	530 06 98-26	REPARATURSATZ		1
4	530 06 98-44	DICHTUNG		1
	530 07 16-21	VERGASER	WT--625	1
	530 07 18-20	VERGASER	W--20	1
	530 07 18-21	VERGASER	WT--662	1

★★★★★ **Service Reference** ★★★★★

Note: Due to product improvements, your unit may have been built with or without the spring and screw shown below. If your unit does not have this spring and screw, no action is required. If your unit does have the spring and screw, please order the part numbers listed below.



530015814
Screw

530053274
Assy-Isolator Spring

SERVICE REFERENCE

371, 952801913, 952801905, 2008-05

Teile Nr	Beschreibung	Bemerkung:	ANZ KIT
530 01 58-14	SCHRAUBE		1
530 05 32-74	FEDER		1