



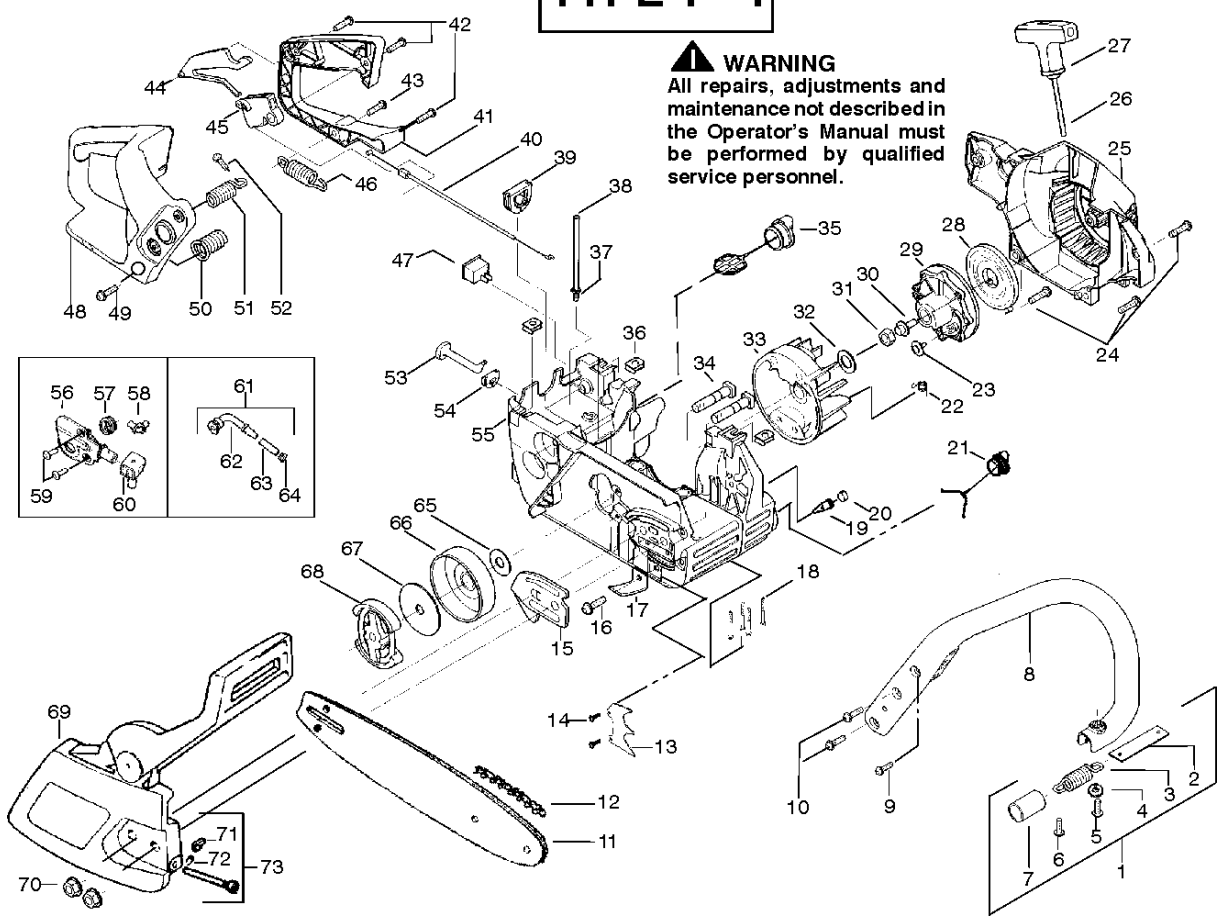
SPARE PARTS LIST

CHAIN SAWS

351, 370, 390, 420, 952801732,
952801802, 952801741, 2008-05

TYPE 1-4

⚠ WARNING
 All repairs, adjustments and maintenance not described in the Operator's Manual must be performed by qualified service personnel.



Referenz	Teile Nr	Beschreibung	Bemerkung:	ANZ KIT
1	530 04 79-63	DÄMMSTOFF		1
2	530 04 76-08	SPANNBAND		1
3	530 04 20-82	FEDER		1
4	530 01 51-23	SCHEIBE		1
5	530 01 60-18	SCHRAUBE		1
6	530 01 58-43	SCHRAUBE		1
7	530 03 61-42	HÜLSE		1
8	530 04 75-83	EINSTELLHEBEL		1
9	530 01 59-40	SCHRAUBE		1
10	530 01 58-14	SCHRAUBE		1
13	530 01 43-81	FELLING DOG	(incl.14)	1
14	530 01 58-05	SCHRAUBE		1
15	530 03 82-38	PLATTE		1
16	530 01 58-14	SCHRAUBE		1
17	530 02 98-50	KETTENFÄNGER		1
18	530 01 61-32	BOLZEN		1
19	530 02 61-19	REGLERVENTIL		1
20	530 03 82-64	STOPFEN		1
21	530 01 08-46	OIL TANK CAP		1
22	530 02 38-17	FEDER		1
23	530 01 60-80	SCHRAUBE		1
24	530 01 58-92	SCHRAUBE		1
25	530 04 93-35	STARTVORRICHTUNGSGEHÄUSE		1
26	530 06 92-32	STARTERSCHNUR		1
27	530 05 64-02	EINSTELLHEBEL		1
28	530 02 75-31	FEDER		1
29	530 03 78-17	SEILROLLE		1
30	530 01 59-20	SCHRAUBE		1
31	530 01 61-34	MUTTER		1
32	530 01 51-27	SCHEIBE		1
33	530 03 92-09	SCHWUNGRAD		1
34	530 01 61-33	BOLZEN		1
35	530 04 71-92	TANK		1
36	530 01 59-22	MUTTER		1
37	530 02 38-77	NIPPEL		1
38	530 06 92-16	SATZ		1
39	530 04 76-31	DICHTSCHEIBE		1
40	530 04 76-02	KABEL		1
41	530 04 75-81	EINSTELLHEBEL		1
42	530 01 59-06	SCHRAUBE		1
43	530 01 58-86	SCHRAUBE		1
44	530 03 60-98	THROTTLE LOCK		1
45	530 03 60-97	THROTTLE TRIGGER		1
46	530 04 20-82	FEDER		1
47	530 06 95-72	SCHALTER		1
48	530 04 75-82	EINSTELLHEBEL		1
49	530 01 58-14	SCHRAUBE		1
50	530 05 32-74	FEDER		1
51	530 07 13-85	FEDER		1
52	530 01 58-75	SCHRAUBE		1
53	530 04 76-05	KNOPF		1
54	530 04 90-05	FÜHRUNG		1
55	530 05 65-96	KURBELGEHÄUSE	(incl. 19---21,34---36)	1
56	530 07 12-59	ÖLPUMPE	(Incls. 57,58,60)	1
57	530 03 78-20	GETRIEBE		1
58	530 04 94-77	KNIEROHR		1
59	530 01 60-64	SCHRAUBE		1
60	530 01 92-06	DICHTUNG		1
61	530 04 76-63	SCHLAUCH	(Incl. 62---64)	1
62	530 03 83-73	SCHLAUCH		1
63	530 03 78-21	FILTER		1
64	530 03 01-89	STOPFEN		1
65	530 01 59-07	SCHEIBE		1
66	530 04 70-61	KUPPLUNGSTROMMEL KPL.		1

CHASSIS & GEHÄUSE

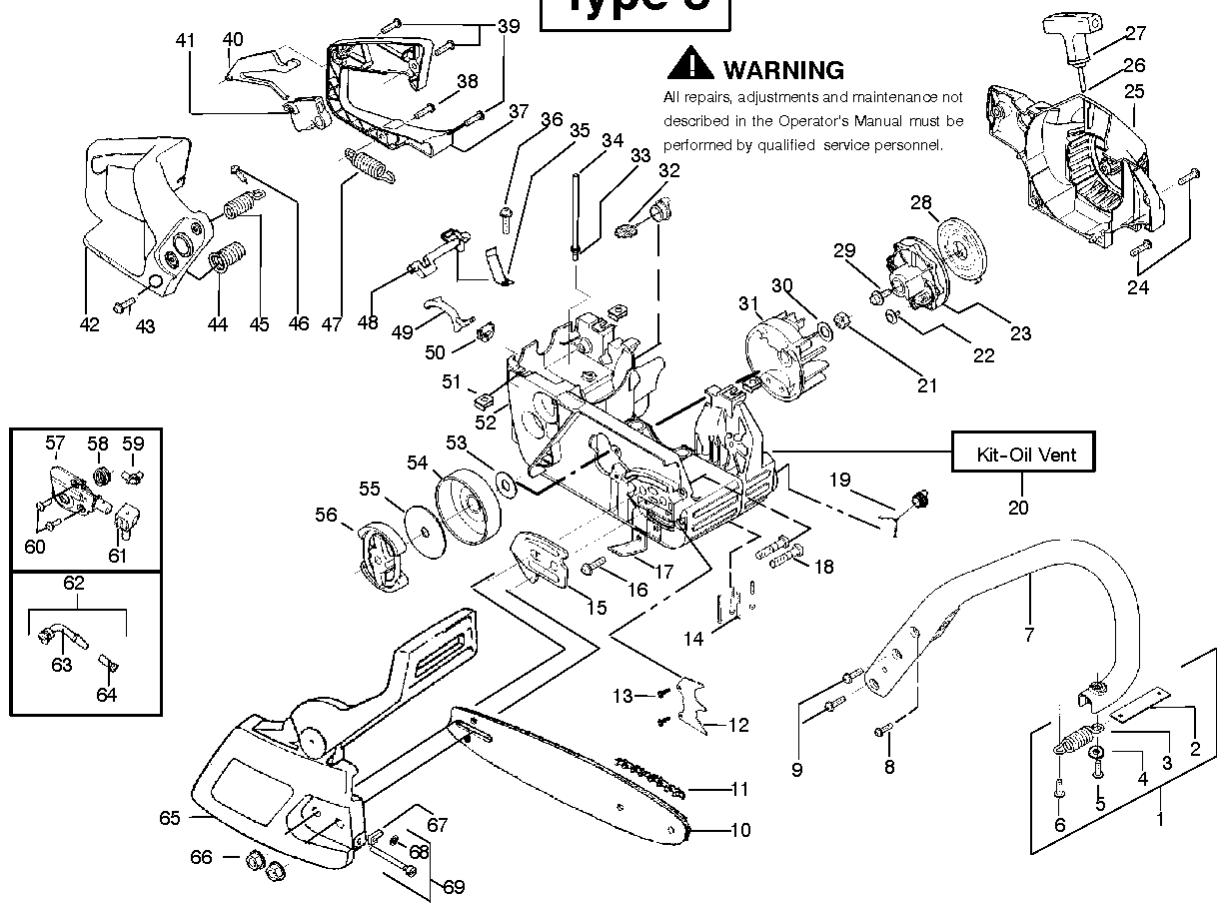
351, 370, 390, 420, 952801732, 952801802, 952801741, 2008-05

Referenz	Teile Nr	Beschreibung	Bemerkung:	ANZ KIT
67	530 01 56-11	SCHEIBE		1
68	530 01 49-49	KUPPLUNG		1
69	530 05 47-39	KETTENBREMSE		1
70	530 01 59-17	MUTTER		1
71	530 01 58-26	KOLBEN		1
72	530 03 85-93	HALTER		1
73	530 06 96-11	HALTER		1

Type 5

⚠ WARNING

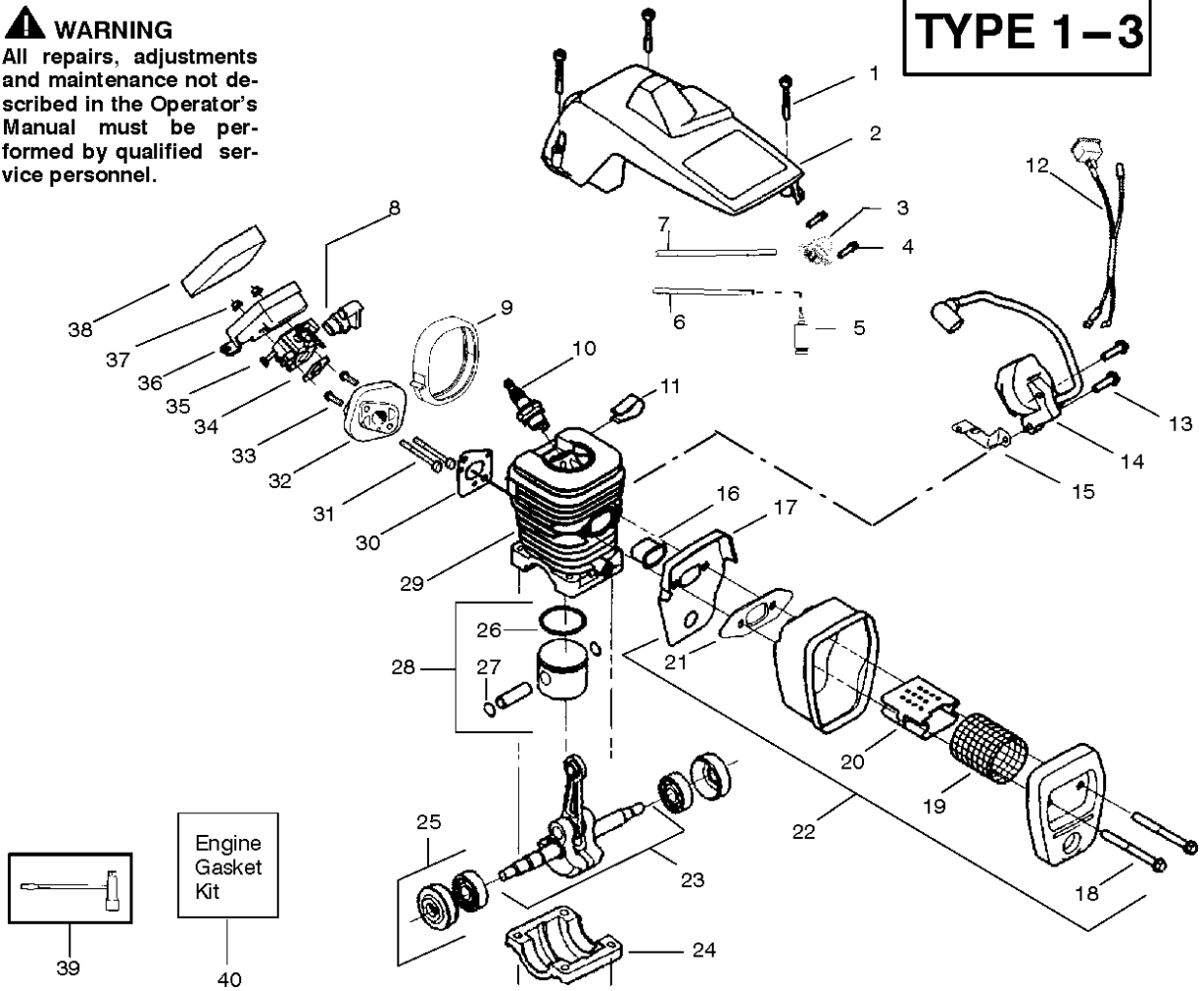
All repairs, adjustments and maintenance not described in the Operator's Manual must be performed by qualified service personnel.



Referenz	Teile Nr	Beschreibung	Bemerkung:	ANZ KIT
1	530 05 96-67	DÄMMSTOFF		1
2	530 04 76-08	SPANNBAND		1
3	530 05 96-68	FEDER		1
4	530 01 51-58	SCHEIBE		1
5	530 01 60-18	SCHRAUBE		1
6	530 01 58-43	SCHRAUBE		1
7	530 04 75-83	EINSTELLHEBEL		1
8	530 01 59-40	SCHRAUBE		1
9	530 01 58-14	SCHRAUBE		1
12	530 01 43-81	FELLING DOG	(Incl. 13)	1
13	530 01 64-39	SCHRAUBE		1
14	530 01 61-32	BOLZEN		1
15	530 03 82-38	PLATTE		1
16	530 01 58-14	SCHRAUBE		1
17	530 02 98-50	KETTENFÄNGER		1
18	530 01 61-33	BOLZEN		1
19	530 05 72-36	TANK		1
20	530 07 16-66	VENTIL		1
21	530 01 61-34	MUTTER		1
22	530 01 60-80	SCHRAUBE		1
23	530 03 78-17	SEILROLLE		1
24	530 01 58-92	SCHRAUBE		1
25	530 04 93-35	STARTVORRICHTUNGSGEHÄUSE		1
26	530 06 92-32	STARTERSCHNUR		1
27	530 05 64-02	EINSTELLHEBEL		1
28	530 02 75-31	FEDER		1
29	530 01 59-20	SCHRAUBE		1
30	530 01 51-27	SCHEIBE		1
31	530 03 91-87	SCHWUNGRAD KPL.		1
32	530 04 71-92	TANK		1
33	530 02 38-77	NIPPEL		1
34	530 06 92-16	SATZ		1
35	530 01 61-49	FEDER		1
36	530 01 57-75	SCHRAUBE		1
37	530 04 75-81	EINSTELLHEBEL		1
38	530 01 58-86	SCHRAUBE		1
39	530 01 59-06	SCHRAUBE		1
40	530 03 60-98	THROTTLE LOCK		1
41	530 03 60-97	THROTTLE TRIGGER		1
42	530 04 75-82	EINSTELLHEBEL		1
43	-	TBD	Screw	1
44	-	TBD	Assy Isolator--lower	1
45	530 07 19-58	FEDER		1
46	530 01 58-75	SCHRAUBE		1
47	530 05 96-68	FEDER		1
48	530 05 74-73	HEBEL		1
49	530 05 74-74	HEBEL		1
50	530 04 90-05	FÜHRUNG		1
51	530 01 59-22	MUTTER		1
52	530 05 87-33	SATZ		1
53	530 01 59-07	SCHEIBE		1
54	530 04 70-61	KUPPLUNGSTROMMEL KPL.		1
55	530 01 56-11	SCHEIBE		1
56	530 01 49-49	KUPPLUNG		1
57	530 07 12-59	ÖLPUMPE	(incl. 58,59,61)	1
58	530 03 78-20	GETRIEBE		1
59	530 04 94-77	KNIEROHR		1
60	530 01 60-64	SCHRAUBE		1
61	530 01 92-06	DICHTUNG		1
62	530 04 76-63	SCHLAUCH	(Incl. 63,64)	1
63	530 03 83-73	SCHLAUCH		1
64	530 05 65-33	NETZ		1
65	545 13 99-01	KETTENBREMSE		1
66	530 01 59-17	MUTTER		1
67	530 01 58-26	KOLBEN		1
68	530 03 85-93	HALTER		1
69	530 06 96-11	HALTER	(incl. # 67,68)	1

⚠ WARNING
All repairs, adjustments and maintenance not described in the Operator's Manual must be performed by qualified service personnel.

TYPE 1-3



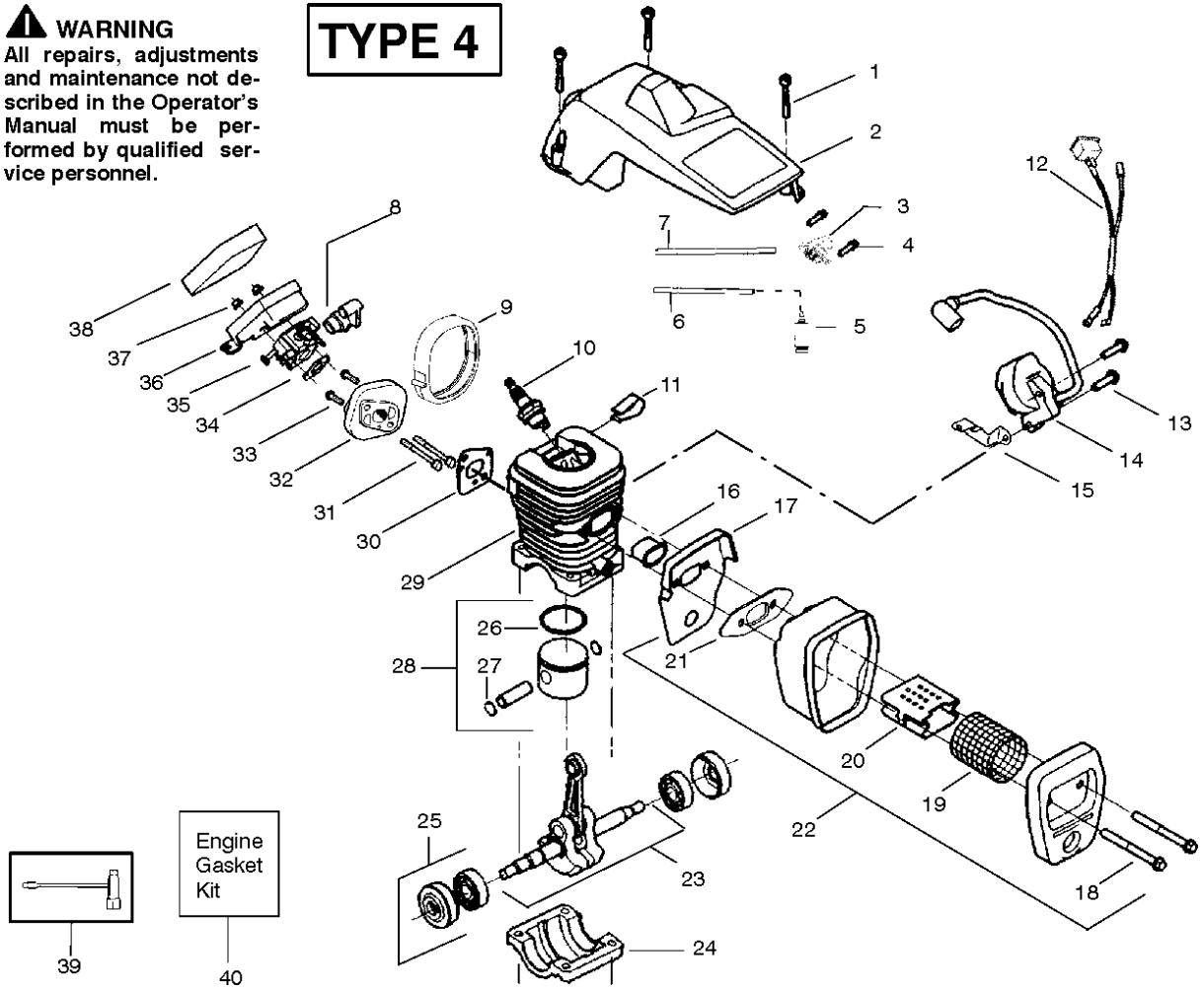
MOTOR

351, 370, 390, 420, 952801732, 952801802, 952801741, 2008-05

Referenz	Teile Nr	Beschreibung	Bemerkung:	ANZ KIT
1	530 01 61-53	SCHRAUBE		1
2	530 07 13-10	ADAPTER		1
3	530 04 72-13	PRIMER		1
4	530 01 57-80	SCHRAUBE		1
5	530 09 56-46	FILTER		1
6	530 06 92-47	SCHLAUCH		1
7	530 06 92-16	SATZ		1
8	530 03 55-26	HÜLSE		1
9	530 05 41-44	DICHTUNG		1
10	952 03 01-50	ZÜNDKERZE		1
11	530 01 61-36	KLEMMME		1
12	530 04 91-17	KABELSATZ		1
13	530 01 58-14	SCHRAUBE		1
14	530 03 91-67	ELEKTRONIKMODUL		1
15	530 04 74-42	PLATTE		1
16	530 03 76-52	DEFLEKTOR		1
17	530 04 98-70	PLATTE		1
18	530 01 61-32	BOLZEN		1
19	530 03 61-03	NETZ		1
20	530 03 78-13	FLAME PROTECTION		1
21	530 06 96-08	DICHTUNG		1
22	530 04 72-07	SCHALLDÄMPFER	(Incl. 17--21)	1
23	530 04 70-62	KURBELWELLE		1
24	530 03 79-35	DECKEL		1
25	530 05 63-63	LAGER		1
26	530 02 98-05	KOLBENRING		1
27	530 01 56-97	KLEMMRING		1
28	530 06 96-04	KOLBEN	(incl. 26--27)	1
29	530 06 96-06	ZYLINDER		1
30	530 06 96-08	DICHTUNG		1
31	530 01 61-87	SCHRAUBE		1
32	530 04 97-00	PARTITION		1
33	530 01 63-86	SCHRAUBE		1
34	530 06 96-08	DICHTUNG		1
	530 06 97-22	VERGASER	(WT--391)	1
	530 07 16-21	VERGASER	(WT--625)	1
36	530 04 76-04	GEHÄUSE		1
37	530 01 61-01	MUTTER		1
38	530 03 77-93	LUFTFILTER		1
39	530 03 11-35	SCHLÜSSEL		1
40	530 06 96-08	DICHTUNG	(incl. 34,30,21)	1
	530 05 47-81	Folie		1

⚠ WARNING
All repairs, adjustments and maintenance not described in the Operator's Manual must be performed by qualified service personnel.

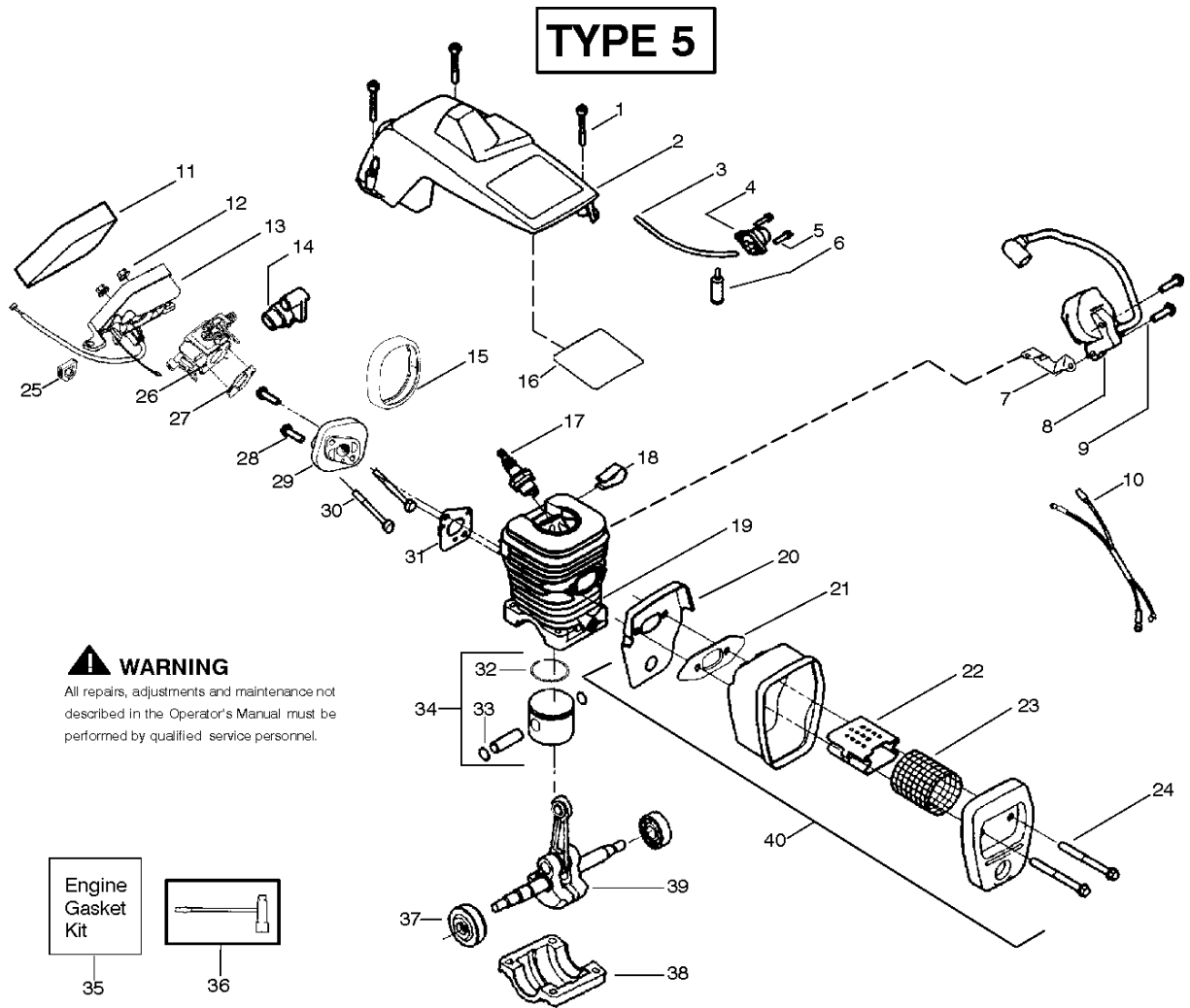
TYPE 4



MOTOR

351, 370, 390, 420, 952801732, 952801802, 952801741, 2008-05

Referenz	Teile Nr	Beschreibung	Bemerkung:	ANZ KIT
1	530 01 61-53	SCHRAUBE		1
2	530 07 13-10	ADAPTER		1
3	530 04 72-13	PRIMER		1
4	530 01 57-80	SCHRAUBE		1
5	530 09 56-46	FILTER		1
6	530 06 92-47	SCHLAUCH		1
7	530 06 92-16	SATZ		1
8	530 03 55-26	HÜLSE		1
9	530 05 41-44	DICHTUNG		1
10	952 03 01-50	ZÜNDKERZE		1
11	530 01 61-36	KLEMME		1
12	530 04 91-17	KABELSATZ		1
13	530 01 58-14	SCHRAUBE		1
14	530 03 91-98	ELEKTRONIKMODUL		1
15	530 04 74-42	PLATTE		1
16	530 03 76-52	DEFLEKTOR		1
17	530 04 98-70	PLATTE		1
18	530 01 61-32	BOLZEN		1
19	530 03 61-03	NETZ		1
20	530 03 78-13	FLAME PROTECTION		1
21	530 06 96-08	DICHTUNG		1
22	530 04 72-07	SCHALLDÄMPFER	(Incl. 17--21)	1
23	530 04 70-62	KURBELWELLE		1
24	530 03 79-35	DECKEL		1
25	530 05 63-63	LAGER		1
26	530 03 87-29	KOLBENRING		1
27	530 01 56-97	KLEMMRING		1
28	530 07 14-08	KOLBEN	(incl. 26--27)	1
29	530 07 14-12	ZYLINDER		1
30	530 06 96-08	DICHTUNG		1
31	530 01 61-87	SCHRAUBE		1
32	530 04 97-00	PARTITION		1
33	530 01 63-86	SCHRAUBE		1
34	530 06 96-08	DICHTUNG		1
	530 06 97-22	VERGASER	(WT--391)	1
	530 07 16-21	VERGASER	(WT--625)	1
36	530 04 76-04	GEHÄUSE		1
37	530 01 61-01	MUTTER		1
38	530 03 77-93	LUFTFILTER		1
39	530 03 11-35	SCHLÜSSEL		1
40	530 06 96-08	DICHTUNG	(incl. 34,30,21)	1
	530 05 47-81	Folie		1

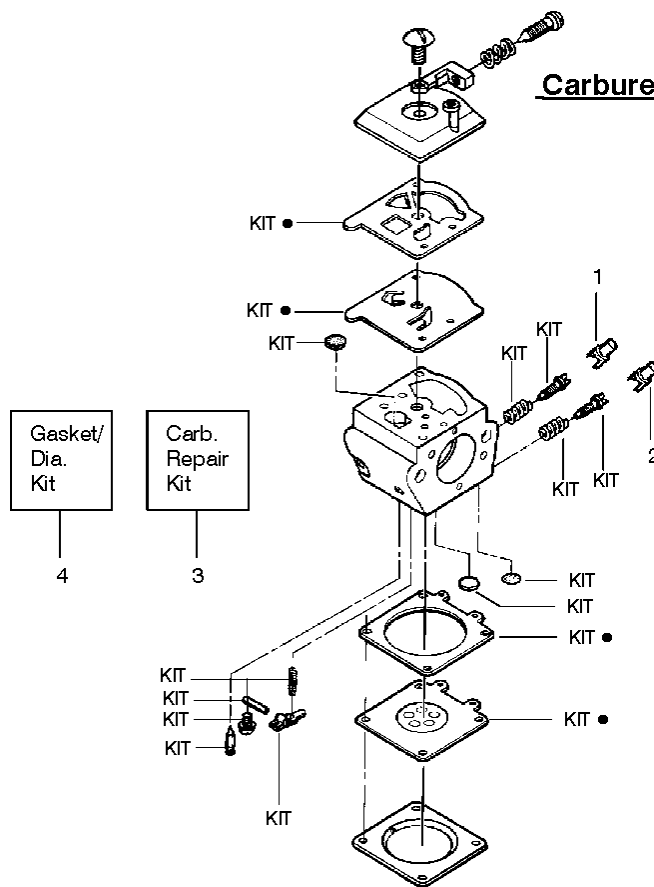


MOTOR

351, 370, 390, 420, 952801732, 952801802, 952801741, 2008-05

Referenz	Teile Nr	Beschreibung	Bemerkung:	ANZ KIT
1	530 01 61-53	SCHRAUBE		1
2	530 05 56-38	ASSEMBLY	(includes # 16)	1
3	530 06 92-47	SCHLAUCH		1
4	530 07 18-35	SATZ	(incl.#5)	1
5	530 01 57-80	SCHRAUBE		1
6	530 09 56-46	FILTER		1
7	530 04 74-42	PLATTE		1
8	530 03 91-98	ELEKTRONIKMODUL		1
9	530 01 58-14	SCHRAUBE		1
10	530 05 74-75	ASSEMBLY		1
11	530 03 77-93	LUFTFILTER		1
12	530 01 61-01	MUTTER		1
13	530 05 77-02	ASSEMBLY		1
14	530 03 55-26	HÜLSE		1
15	530 05 41-44	DICHTUNG		1
16	530 05 56-98	REFLECTOR-HEAT		1
17	952 03 01-50	ZÜNDKERZE		1
18	530 01 61-36	KLEMME		1
19	530 01 25-50	ZYLINDER		1
20	530 04 98-70	PLATTE		1
21	530 06 96-08	DICHTUNG		1
22	530 03 78-13	FLAME PROTECTION		1
23	530 03 61-03	NETZ		1
24	530 01 61-32	BOLZEN		1
25	530 04 76-31	DICHTSCHEIBE		1
	545 08 18-85	VERGASER	(Incl. Grommet)	1
27	530 06 96-08	DICHTUNG		1
28	530 01 63-86	SCHRAUBE		1
29	530 04 97-00	PARTITION		1
30	530 01 61-87	SCHRAUBE		1
31	530 06 96-08	DICHTUNG		1
32	530 03 87-29	KOLBENRING		1
33	530 01 56-97	KLEMMRING		1
34	530 07 14-08	KOLBEN	(Incl. 32 & 33)	1
35	530 06 96-08	DICHTUNG	(Incl. 21, 27 & 31)	1
36	530 03 11-35	SCHLÜSSEL		1
37	530 05 63-63	LAGER		1
38	530 03 79-35	DECKEL		1
39	530 04 70-62	KURBELWELLE		1
40	530 04 72-07	SCHALLDÄMPFER	(Incl. 20---24)	1

Carburetor Assembly – WT-391 – #530069722

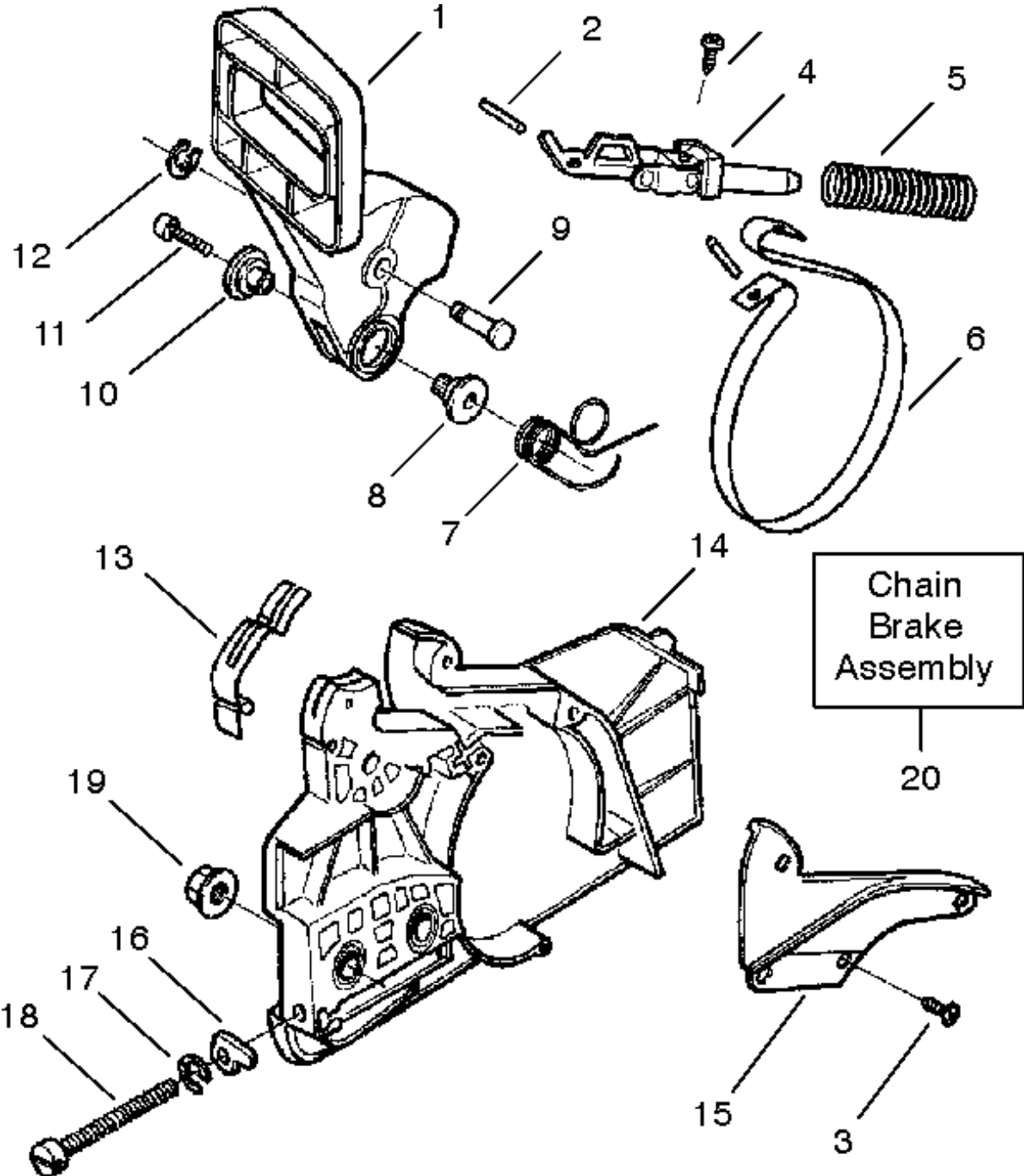


Ref.	Part No.	Description
1.	530038479	Limiter Cap – High
2.	530038478	Limiter Cap – Low
3.	530069826	Carburetor Repair Kit (KIT = Indicates Contents) & Includes Limiter Caps
4.	530069844	Gasket/Diaphragm Kit (● = Indicates Contents)

VERGASERTEILE

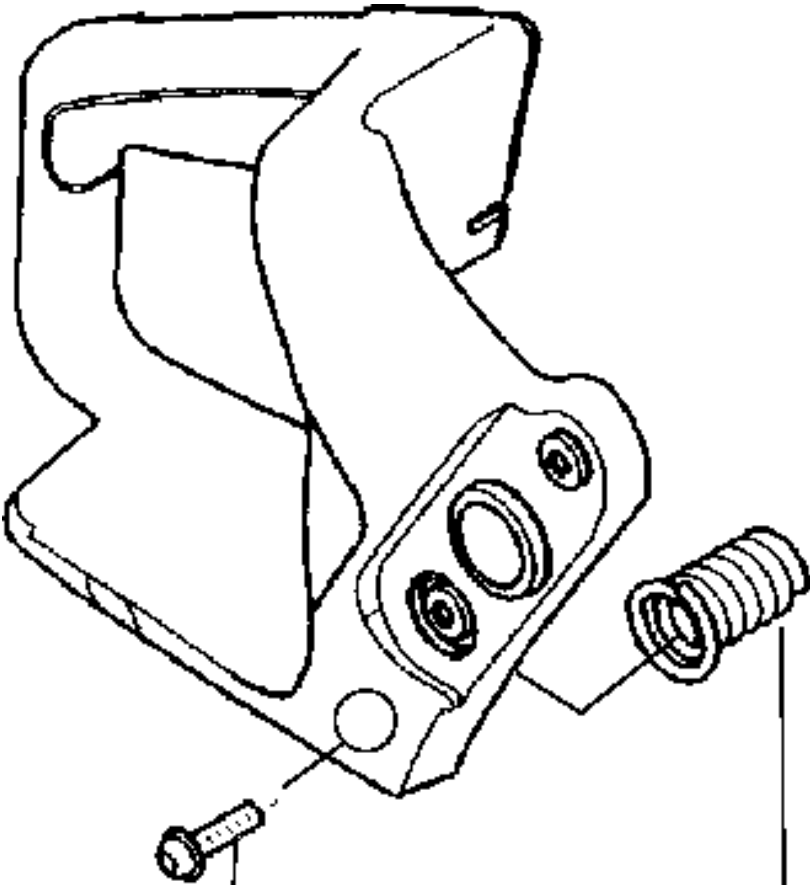
351, 370, 390, 420, 952801732, 952801802, 952801741, 2008-05

Referenz	Teile Nr	Beschreibung	Bemerkung:	ANZ KIT
1	530 03 84-79	RADKAPPE		1
2	530 03 84-78	RADKAPPE		1
3	530 06 98-26	REPARATURSATZ		1
4	530 06 98-44	DICHTUNG		1



KETTENBREMSE & KUPPLUNGSDECKEL 351, 370, 390, 420, 952801732, 952801802, 952801741, 2008-05

Referenz	Teile Nr	Beschreibung	Bemerkung:	ANZ KIT
1	530 07 13-47	HANDSCHUTZ		1
2	530 01 59-13	KOLBEN		1
3	530 01 59-11	SCHRAUBE		1
4	530 05 47-41	KNEE LINK		1
5	530 01 62-37	FEDER		1
6	530 05 22-32	BREMSBAND		1
7	530 01 59-10	FEDER		1
8	530 05 65-31	WELLENZAPFEN		1
9	530 02 98-79	SCHRAUBE		1
10	530 02 98-81	WELLENZAPFEN		1
11	530 01 63-84	SCHRAUBE		1
12	530 03 85-93	HALTER		1
13	530 02 98-78	FEDER		1
14	530 05 47-44	KUPPLUNGSDECKEL		1
15	530 03 86-79	DECKEL		1
16	530 01 58-26	KOLBEN		1
17	530 03 85-93	HALTER		1
18	530 01 61-10	SCHRAUBE		1
19	530 01 59-17	MUTTER		1
20	545 13 99-01	KETTENBREMSE		1



530015814
Screw

530053274
Assy-Isolator Spring

SERVICE REFERENCE

351, 370, 390, 420, 952801732, 952801802, 952801741, 2008-05

Teile Nr	Beschreibung	Bemerkung:	ANZ KIT
530 01 58-14	SCHRAUBE		1
530 05 32-74	FEDER		1