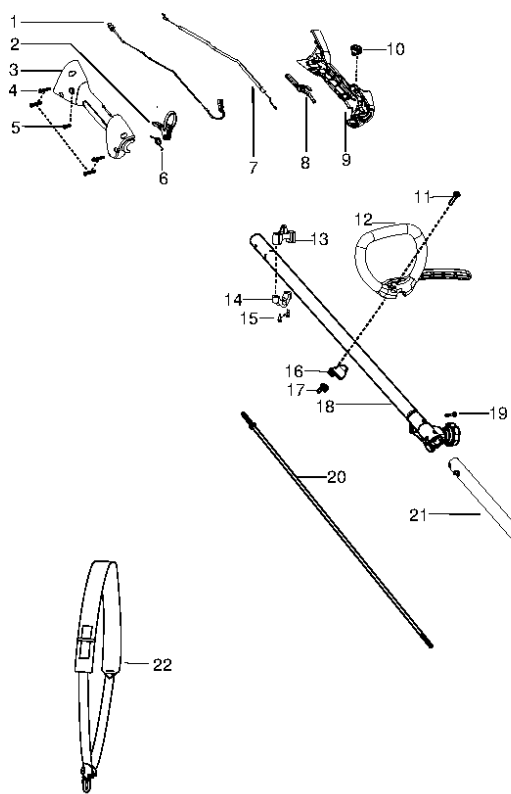




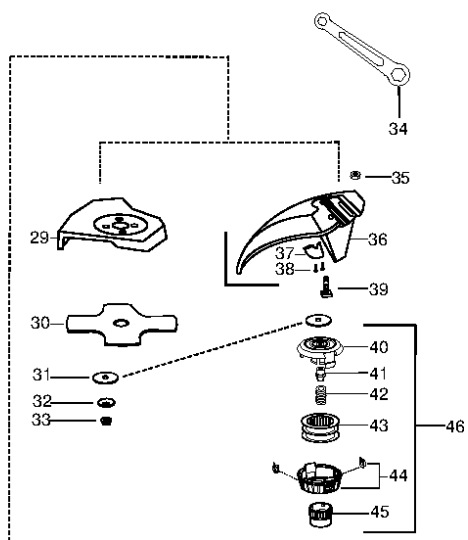
SPARE PARTS LIST

BRUSHCUTTERS/CLEARING SAWS

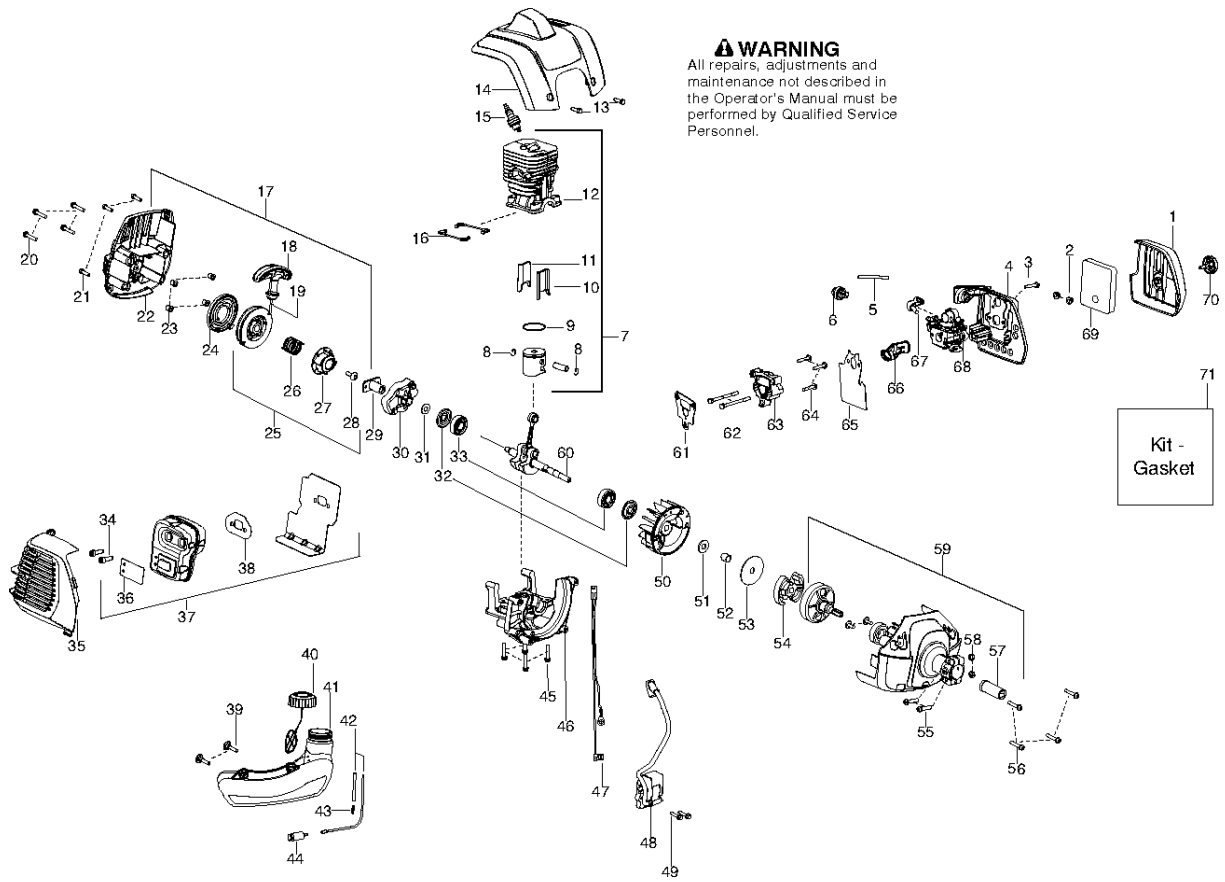
BC433 L, 952715747, 2009-10



⚠ WARNING
 All repairs, adjustments and maintenance not described in the Operator's Manual must be performed by Qualified Service Personnel.



Referenz	Teile Nr	Beschreibung	Bemerkung:	ANZ KIT
1	545 19 18-01	KABEL		1
2	545 00 80-73	AUSLÖSER		1 6
3	545 18 76-01	GRIFFHÄLFTE		1
4	530 01 64-49	SCHRAUBE		1
5	530 01 58-05	SCHRAUBE		1
6	545 19 00-01	FEDER		1
7	545 19 93-01	KABEL		1
8	545 18 78-02	GASSPERRE		1
9	545 18 75-01	GRIFFHÄLFTE		1
10	545 03 06-01	SATZ		1
11	530 01 58-20	SCHRAUBE		1
12	545 21 60-01	EINSTELLHEBEL		1 11, 16, 17
13	545 11 33-01	KLEMME		1
14	545 05 66-01	KLEMME		1
15	530 01 59-40	SCHRAUBE		1
16	530 05 91-85	KLEMME		1
17	530 01 61-52	FLÜGELMUTTER		1
18	545 00 60-46	KIT DRIVESHAFT UPPER HUSKY	(Incl. 19)	1
19	530 01 63-44	SCHRAUBE		1
20	545 13 20-02	SHAFT FLEXIBLE		1
21	545 00 80-53	ANTRIEBSWELLE		1 20, 23, 24, 25, 26
22	530 09 20-85	TRAGEGURT		1
23	530 01 57-75	SCHRAUBE		1
24	530 01 60-14	SCHRAUBE		1
25	575 96 34-01	HALTER		1
26	530 09 61-00	GEARBOX,		1
27	530 01 63-12	SCHRAUBE		1
28	530 09 58-15	TASSE		1
29	530 07 19-47	SATZ		1
30	530 05 58-92	GRASKLINGE		1
31	530 09 58-16	SCHEIBE		1
32	530 01 62-40	SCHEIBE		1
33	530 01 57-93	MUTTER		1
34	530 05 64-01	SCHLÜSSEL		1
35	530 01 51-97	MUTTER		1
36	545 08 10-01	SATZ		1 34, 35, 37, 38, 39
37	530 05 22-86	BAUREIHE		1
38	530 01 58-14	SCHRAUBE		1
39	530 01 58-20	SCHRAUBE		1
40	537 41 93-02	GEHÄUSE		1
41	537 41 99-01	ADAPTER		1
42	537 33 88-01	FEDER		1
43	530 09 63-28	ASSY SPOOL (INCL. LINE),		1
44	545 00 33-65	ÖSE		1
45	537 41 96-01	KNOPF		1
46	537 41 92-11	TRIMMERKOPF		1 40, 41, 42, 43, 44, 45
	502 03 55-05	TRANSPORT GUARD	NOT SHOWN	1



Referenz	Teile Nr	Beschreibung	Bemerkung:	ANZ KIT
1	545 17 70-01	FILTERDECKEL		1
2	530 01 61-01	MUTTER		1
3	530 01 63-01	SCHRAUBE		1
4	545 17 69-01	BASE		1
6	530 04 77-21	PURGE		1
7	545 00 80-46	ZYLINDER KPL.	(Incl. 8,9,10,11,12)	1
8	545 19 48-01	HALTER		1
9	545 19 46-01	KOLBENRING		1
10	545 19 49-01	EINSATZ		1
11	545 19 50-01	EINSATZ		1
12	545 18 18-01	ZYLINDER		1
13	530 01 64-49	SCHRAUBE		1
14	545 15 64-01	ZYLINDERDECKEL		1
15	952 03 02-49	ZÜNDKERZE		1
16	545 00 80-44	DICHTUNG		1
17	545 19 07-01	STARTVORRICHTUNG KPL.	(Incl. 18,19,22,23,24,25)	1
18	545 20 84-01	STARTGRIFF		1
19	545 02 99-01	STARTERSCHNUR		1
20	530 01 58-97	SCHRAUBE		1
21	530 01 64-49	SCHRAUBE		1
22	545 19 06-01	STARTVORRICHTUNGSGEHÄUSE		1
23	545 18 53-01	ABSTANDSSCHEIBE		1
24	545 00 80-13	SATZ		1
25	545 00 80-49	SEILROLLE KPL.	(Incl 26,27,28)	1
26	545 18 83-01	FEDER		1
27	545 18 80-01	MITNEHMERKLINKE		1
28	545 11 28-01	SCHRAUBE		1
29	545 18 82-01	SLEEVE COUPLING		1
30	545 18 87-01	TASSE		1
31	530 01 58-28	SCHEIBE		1
32	545 00 80-44	DICHTUNG		1
33	545 01 34-01	LAGER		1
34	530 05 89-82	BOLZEN		1
35	545 15 63-01	SCHALLDÄMPFERGEHÄUSE		1
36	545 00 80-70	FUNKENFÄNGER		1
37	545 18 07-01	SCHALLDÄMPFER KPL.	(Incl. 34,36,38)	1
38	545 00 80-44	DICHTUNG		1
39	530 01 64-45	SCREW FUEL TANK RETAINER		1
40	545 21 59-01	TANKDECKEL KPL.		1
41	545 18 21-02	KRAFTSTOFFTANK KPL.	(Incl. 40,42,43,44)	1
42	530 06 95-99	SCHLAUCH		1
43	530 02 38-77	NIPPEL		1
44	530 09 56-46	FILTER		1
45	530 01 58-97	SCHRAUBE		1
46	545 18 19-01	KURBELGEHÄUSE		1
47	545 19 16-01	VERKABELUNG KPL.		1
48	545 18 97-01	ELEKTRONIKMODUL		1
49	530 01 63-57	SCHRAUBE		1
50	545 12 04-01	SCHWUNGRAD KPL.		1
51	530 01 64-63	SCHEIBE		1
52	530 05 78-52	RING		1
53	530 09 41-89	SCHEIBE		1
54	545 00 80-38	KUPPLUNG KPL.		1
55	530 01 57-74	SCHRAUBE		1
56	530 01 58-97	SCHRAUBE		1
57	545 18 64-01	FÜHRUNG		1
58	530 01 57-68	MUTTER		1
59	545 19 08-01	KUPPLUNGSDECKEL KPL.	(Incl.55,57,58)	1
60	545 00 80-47	KURBELWELLE		1
61	545 00 80-44	DICHTUNG		1
62	530 01 64-18	BOLZEN		1
63	574 81 62-01	ADAPTER		1
64	530 01 64-41	SCHRAUBE		1
65	545 00 80-44	DICHTUNG		1

MOTOR

BC433 L, 952715747, 2009-10

Referenz	Teile Nr	Beschreibung	Bemerkung:	ANZ KIT
66	545 19 05-01	ANSCHLUSS		1
67	574 71 97-01	CHOKEHEBEL		1
68	545 00 80-42	VERGASER	(Incl. 5,6)	1
69	545 19 59-01	LUFTFILTER		1
70	545 18 88-01	TURNING KNOB		1
71	545 00 80-44	DICHTUNG	(Incl. 16,32,38,61,65)	1