

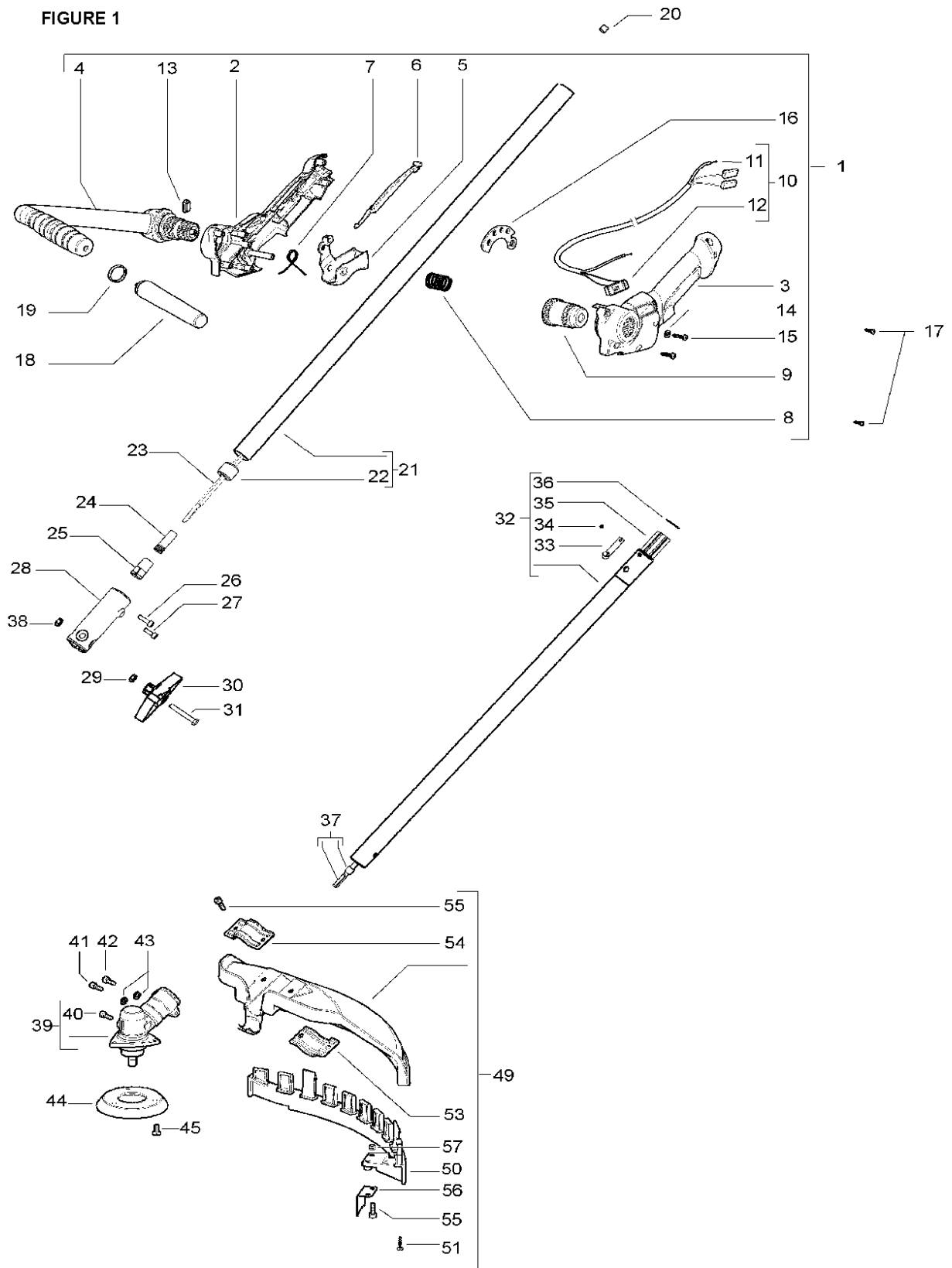


SPARE PARTS LIST

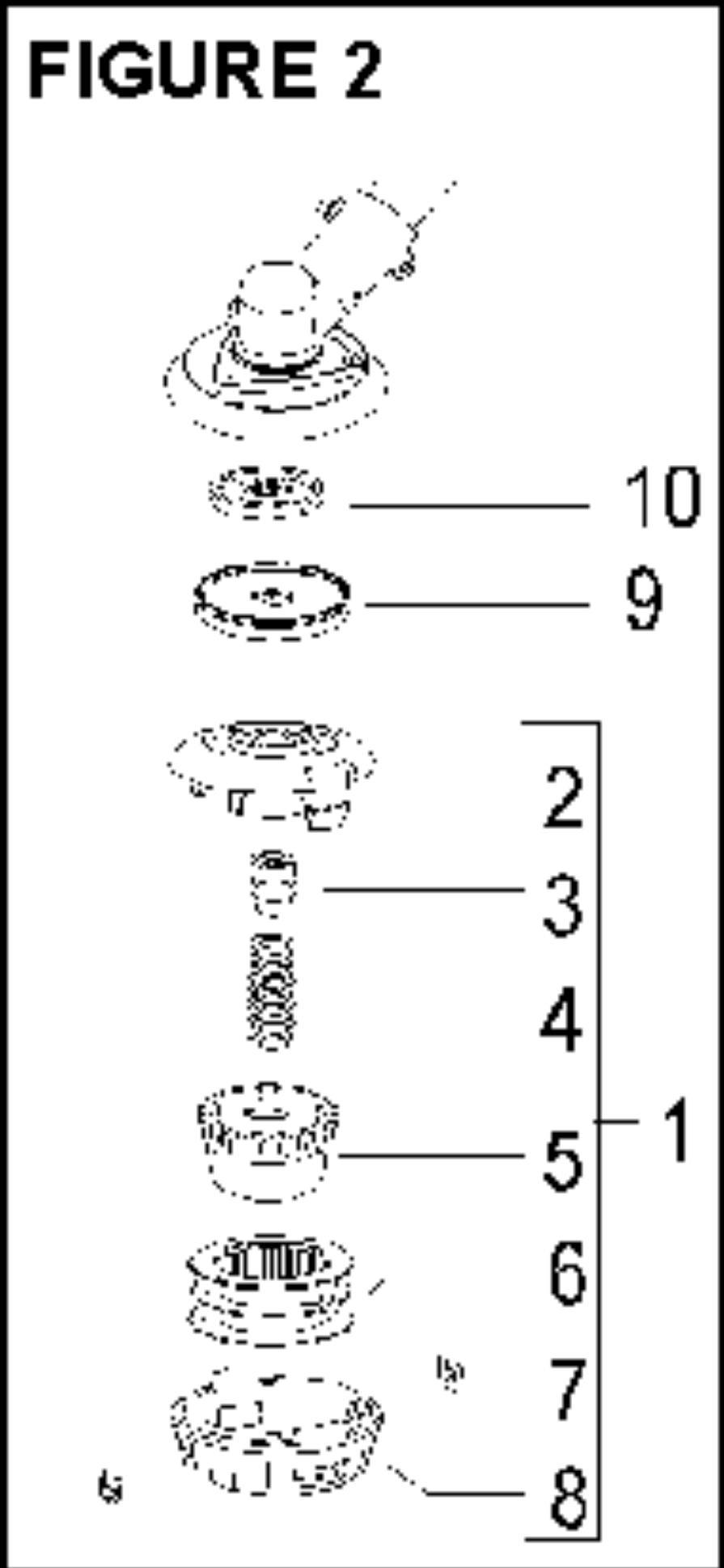
BRUSHCUTTERS/CLEARING SAWS

BA300 EX, 953900775, Prefix 01, 2007-05

FIGURE 1

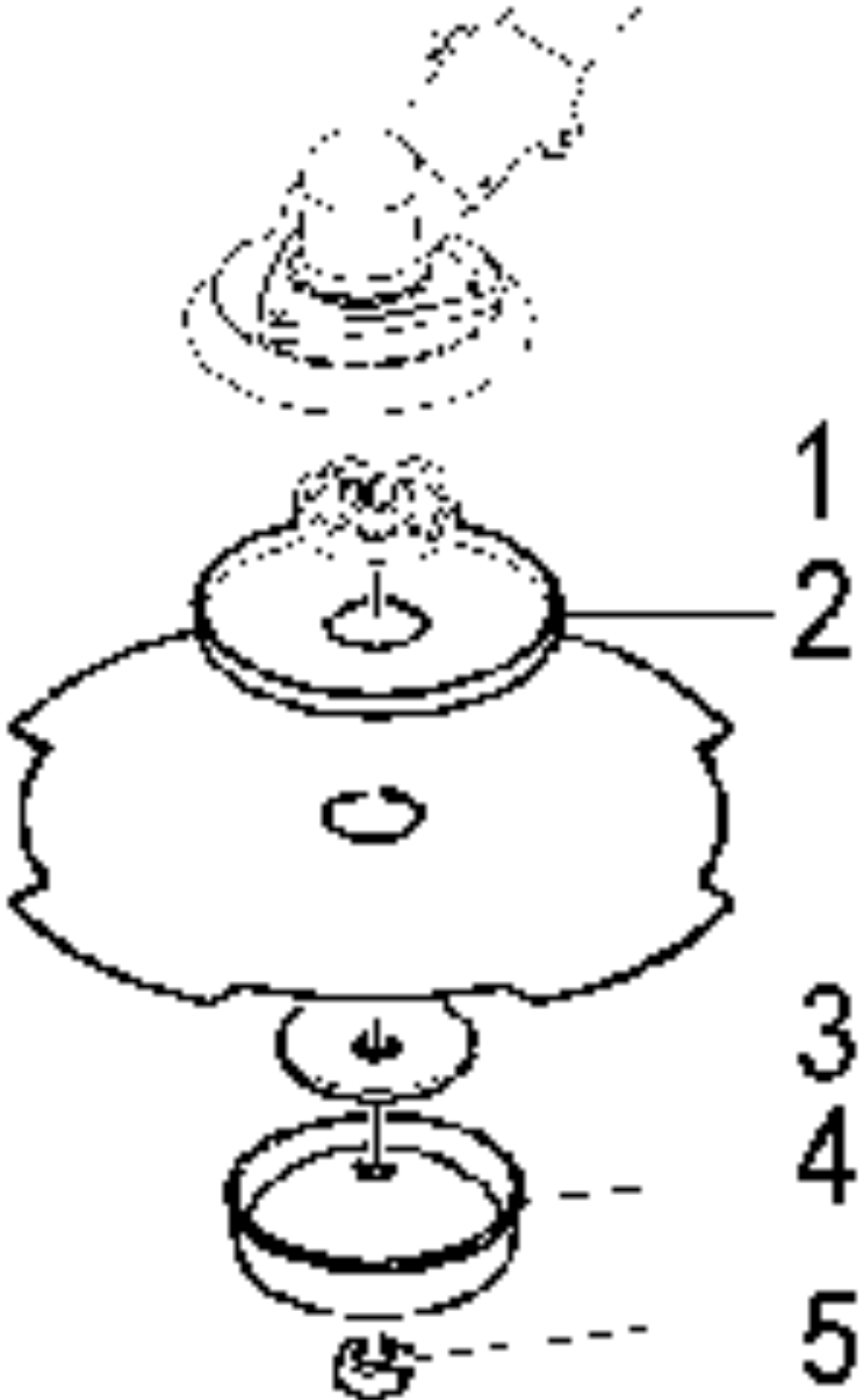


Referenz	Teile Nr	Beschreibung	Bemerkung:	ANZ KIT
1	538 24 28-61	HANDLE ASS'Y		1
2	538 24 28-62	HANDLE RIGHT		1
3	538 24 28-63	EINSTELLHEBEL		1
4	538 24 28-64	EINSTELLHEBEL		1
5	538 24 28-65	TROTTLE TRIGGER		1
6	538 24 28-66	SAFETY LEVER		1
7	538 24 28-68	TRIGGER SPRING		1
8	538 24 28-69	FEDER		1
9	538 24 28-70	VORDERER GRIFF		1
10	538 24 28-72	WIRES ASS'Y		1
11	538 24 29-10	KABEL		1
12	538 24 29-10	KABEL		1
13	538 24 26-48	RUBBER CAP		1
14	538 23 52-48	SCHEIBE		1
15	538 24 08-62	SCHRAUBE		7
16	538 24 28-73	TRAGEGURT		1
17	538 22 96-32	SELF TAPPING SCREW		2
18	538 24 28-71	SCHUTZ		1
19	538 24 29-31	PROTECTION RING		1
20	538 24 32-90	SHAFT RETAINER RING		1
21	538 24 31-56	UPPER SHAFT ASSY		1
22	538 22 81-92	BUSHING		3
23	538 24 31-78	WELLE		1
24	538 01 12-49	SHAFT JOINT		1
25	538 01 12-48	BUSHING		1
26	538 22 90-77	SCHRAUBE		1
27	538 23 63-81	SCHRAUBE		1
28	538 24 31-80	GELENK		1
29	538 23 59-12	MUTTER		1
30	502 20 38-02	KNOPF		1
31	538 24 21-46	SCHRAUBE		1
32	538 24 97-21	LOWER SHAFT ASSY		1
33	538 24 33-95	KNOPF		1
34	538 24 33-96	NIETE		1
35	538 24 32-06	SHAFT GUIDE		1
36	538 24 28-31	SHAFT GUIDE RETAINER RI		2
37	538 24 32-11	WELLE		1
38	538 22 89-26	SELF-STOPPING NUT M6		1
39	538 24 27-28	GEARBOX		1
40	538 24 01-51	SCHRAUBE		1
41	538 23 58-02	SCHRAUBE		1
42	538 23 58-03	SCHRAUBE		1
43	538 23 65-29	SCHEIBE		2
44	538 24 27-29	FLANGE ADAPTER		1
45	538 24 06-88	SCHRAUBE		3
49	538 24 91-55	SCHUTZ		1
50	538 24 26-44	SCHUTZ		1
51	538 24 08-62	SCHRAUBE		1
53	538 24 27-52	HALTER		1
54	538 24 26-29	UPPER CLAMP		1
55	538 22 75-63	SCHRAUBE		4
56	538 24 19-73	MESSER		1
57	538 22 92-08	MUTTER		2



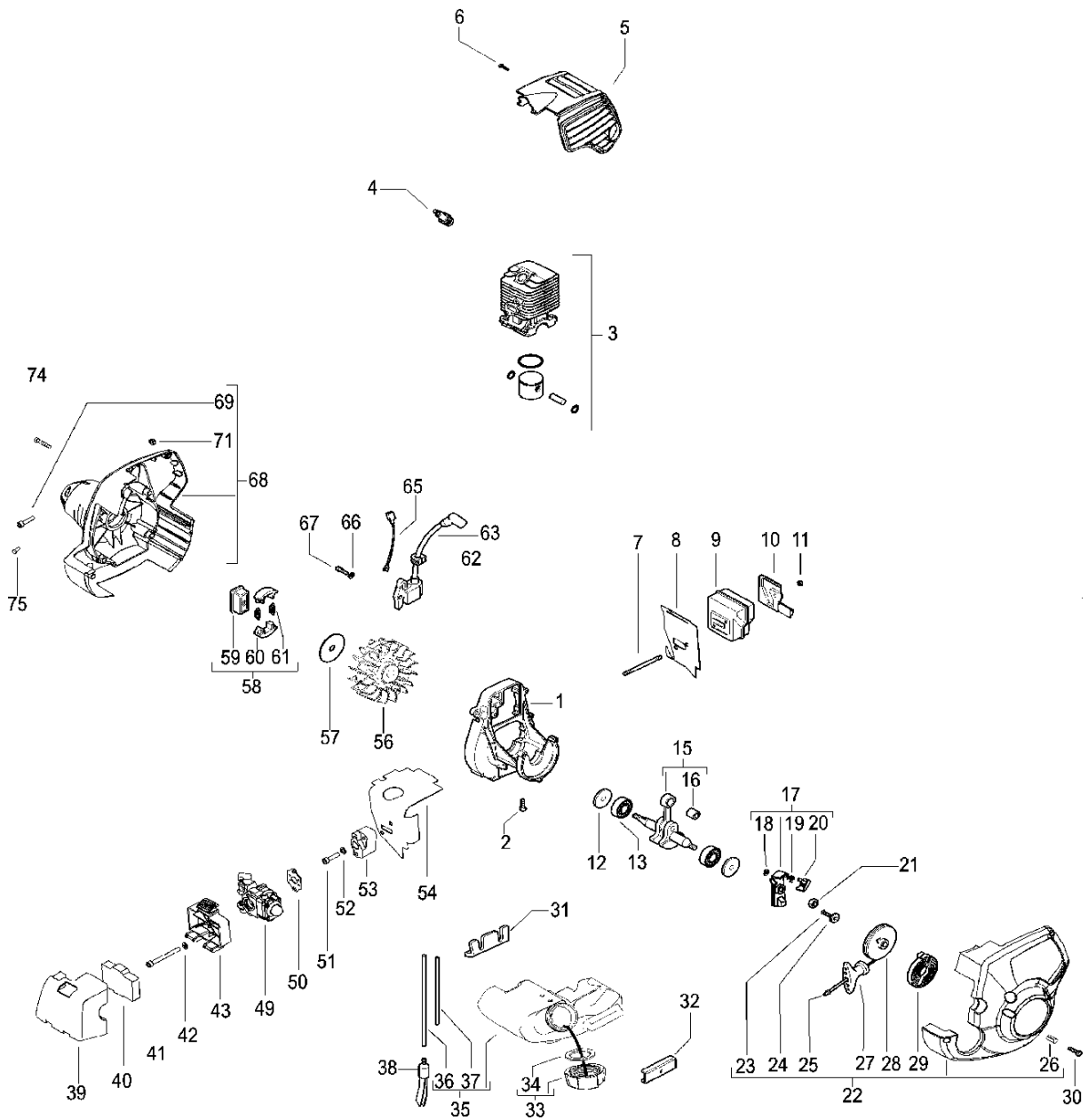
Referenz	Teile Nr	Beschreibung	Bemerkung:	ANZ KIT
1	531 02 50-01	TRIMMERKOPF		1
2	537 42 15-01	GEHÄUSE		1
3	537 42 79-01	ADAPTER		1
4	537 33 89-01	NABE		1
5	537 41 96-01	KNOPF		1
6	537 41 95-01	SPULE		1
7	537 41 97-01	DICHTSCHEIBE		2
8	537 41 94-01	RADKAPPE		1
9	538 24 28-23	ABSTANDSSCHEIBE		1
10	538 24 28-15	BEFESTIGUNGLASCHE		1

FIGURE 3



Referenz	Teile Nr	Beschreibung	Bemerkung:	ANZ KIT
1	538 24 28-15	BEFESTIGUNGLASCHE		1
2	538 24 11-55	DICHTUNG		1
3	538 24 10-06	PLATTE		1
4	538 23 65-96	PROTECTING CUP		1
5	538 24 04-81	MUTTER		1

FIGURE 4



Referenz	Teile Nr	Beschreibung	Bemerkung:	ANZ KIT
1	538 24 28-02	KURBELGEHÄUSE		1
2	538 22 75-65	SCHRAUBE		4
4	538 09 28-79	ZÜNDKERZE		1
5	538 24 28-45	MOTORGEHÄUSE		1
6	538 24 08-62	SCHRAUBE		3
7	538 24 20-37	MUFFLER STUD BOLT		2
8	538 24 28-59	DICHTUNG		1
9	538 24 21-31	SCHALLDÄMPFER		1
10	538 24 29-62	MUFFLER SHIELD		1
11	538 23 56-42	MUTTER		2
12	538 24 29-94	DICHTUNG		2
13	538 24 15-94	LAGER		2
15	538 24 34-86	KURBELWELLE		1
16	538 23 57-42	NADELLAGER		1
17	538 24 17-84	MITNEHMERKLINKE		1
18	538 11 10-88	SPRENGRING		1
19	538 24 17-82	FEDER		1
20	538 24 17-81	MITNEHMERKLINKE		1
21	538 23 52-48	SCHEIBE		1
22	538 24 28-86	STARTVORRICHTUNG KPL.		1
23	538 24 10-77	SCHRAUBE		1
24	538 24 17-03	SCHEIBE		1
25	538 24 17-46	STARTERSCHNUR		1
26	538 22 82-60	HÜLSE		3
27	538 24 28-52	STARTGRIFF		1
28	538 24 16-20	SEILROLLE		1
29	538 24 16-19	RETURN SPRING		1
30	538 24 19-63	SCHRAUBE		3
31	538 24 20-38	RUBBER		1
32	538 24 20-39	RUBBER-MIX TANK		1
33	538 24 24-84	TANKDECKEL		1
34	538 23 65-64	O-RING		1
35	538 24 28-89	KRAFTSTOFFTANK KPL.		1
36	538 22 97-89	SCHLAUCH		1
37	538 24 25-27	SCHLAUCH		1
38	538 24 04-52	FILTER		1
39	538 24 28-48	FILTERDECKEL		1
40	538 24 28-88	LUFTFILTER		1
41	538 23 58-08	SCHRAUBE		2
42	538 23 52-48	SCHEIBE		1
43	538 24 28-47	HALTER		1
50	538 24 28-51	SPACER GASKET		1
51	538 24 21-73	SCHRAUBE		2
52	538 23 52-48	SCHEIBE		2
53	538 24 28-49	ABSTANDSSCHEIBE		1
54	538 24 28-60	DICHTUNG		1
56	538 24 33-11	SCHWUNGRAD		1
57	538 24 16-04	SCHEIBE		1
58	538 24 17-93	KUPPLUNG		1
59	538 24 17-89	CARRIER		1
60	538 24 17-43	KUPPLUNG		2
61	538 24 17-94	FEDER		2
62	538 24 28-95	WIRES PROTECTION		1
63	538 24 35-24	ZÜNDSPULE		1
65	538 24 28-91	GROUND WIRE		1
66	538 23 52-48	SCHEIBE		2
67	538 23 58-06	SCHRAUBE		2
68	538 24 28-87	GELENK		1
69	538 23 58-06	SCHRAUBE		1
71	538 23 52-16	MUTTER		1
74	538 24 19-63	SCHRAUBE		4
75	538 22 96-32	SELF TAPPING SCREW		1

FIGURE 5



1



3



4



2



5



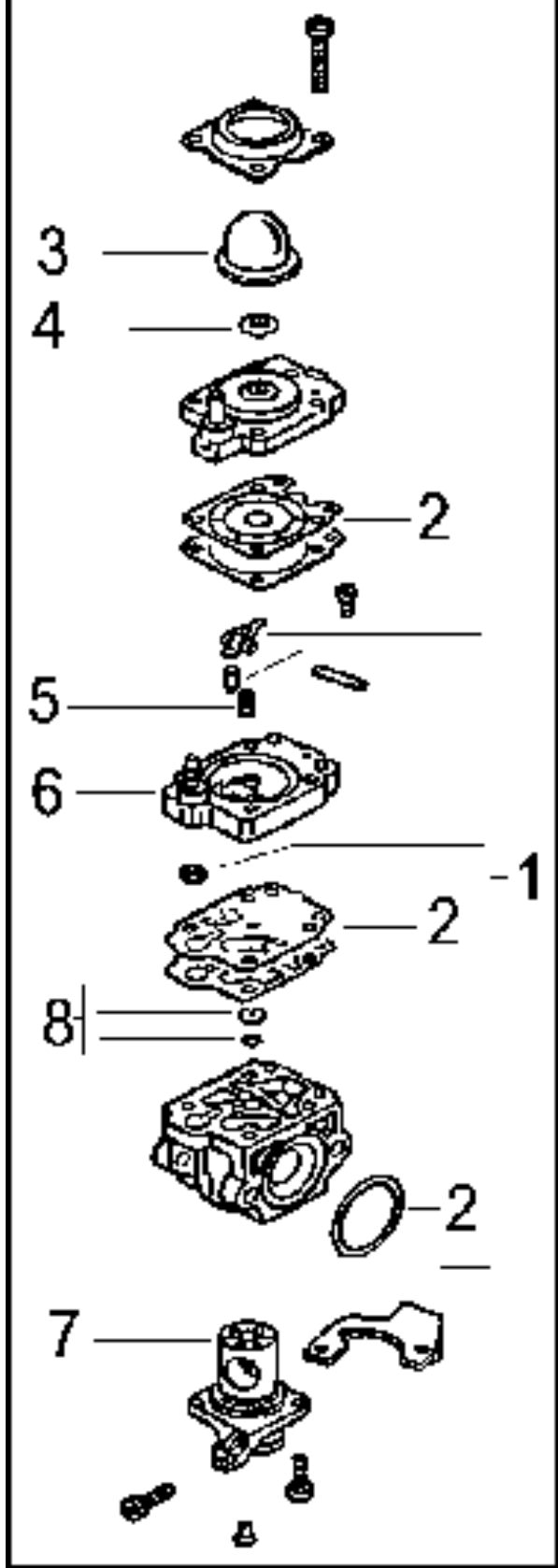
0

ZYLINDERKOLBEN

BA300 EX, 953900775, Prefix 01, 2007-05

Referenz	Teile Nr	Beschreibung	Bemerkung:	ANZ KIT
1	538 24 30-76	ZYLINDER		1
2	538 24 91-79	KOLBEN		1
3	538 24 26-02	KOLBENRING		1
4	538 23 50-08	SPRENGRING		2
5	538 24 17-35	PISTON BOLT		1

FIGURE 6



VERGASERTEILE

BA300 EX, 953900775, Prefix 01, 2007-05

Referenz	Teile Nr	Beschreibung	Bemerkung:	ANZ KIT
	538 24 28-85	VERGASER		1
1	538 24 79-55	REPARATURSATZ		1
2	538 24 79-56	MEMBRAN		1
3	538 22 58-34	PURGE		1
4	538 24 79-57	VENTIL		1
5	538 24 79-58	FEDER		1
6	538 24 94-19	PUMPING BODY		1
7	538 24 94-18	VENTIL		1
8	538 24 94-17	DÜSE		1