

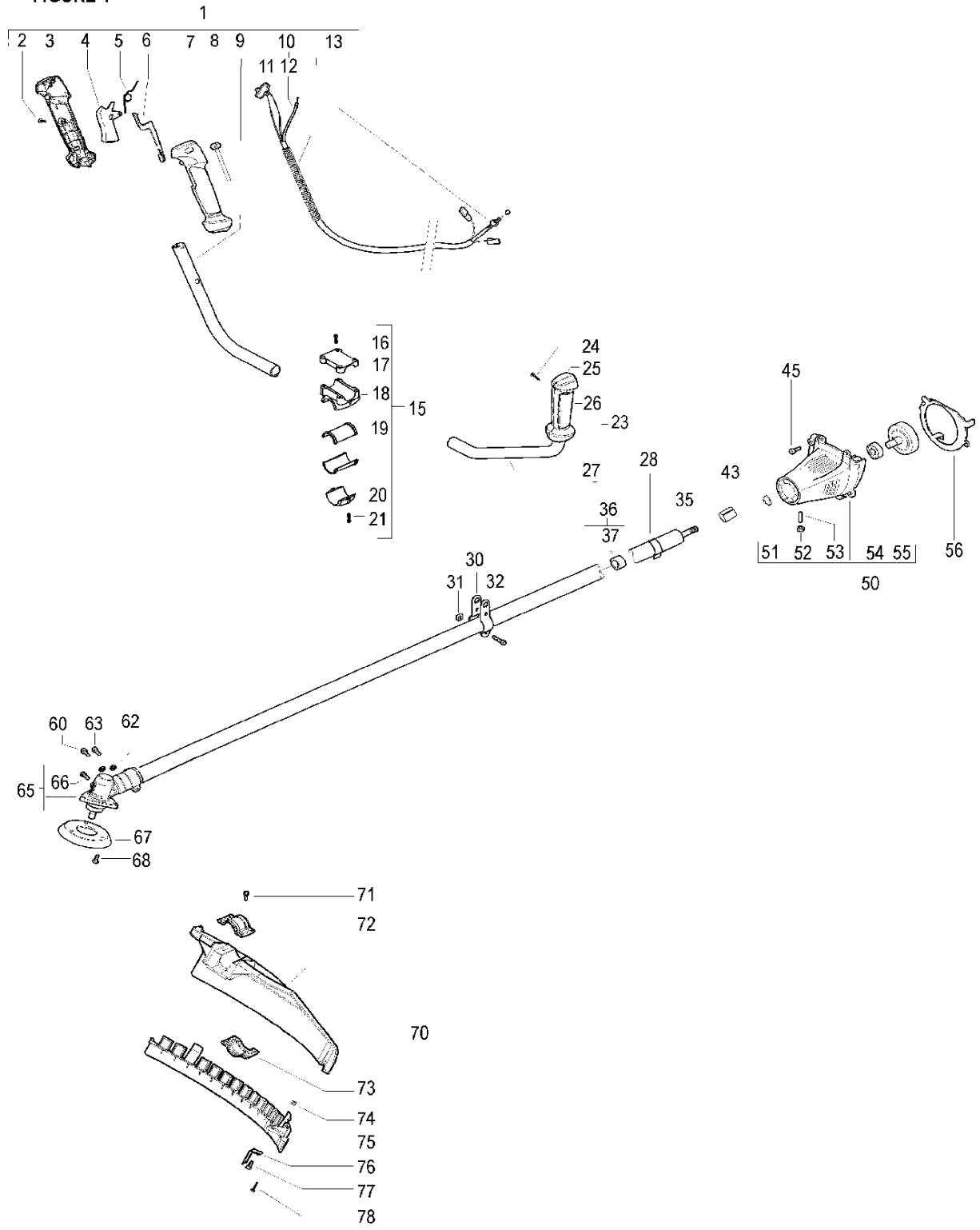


SPARE PARTS LIST

BRUSHCUTTERS/CLEARING SAWS

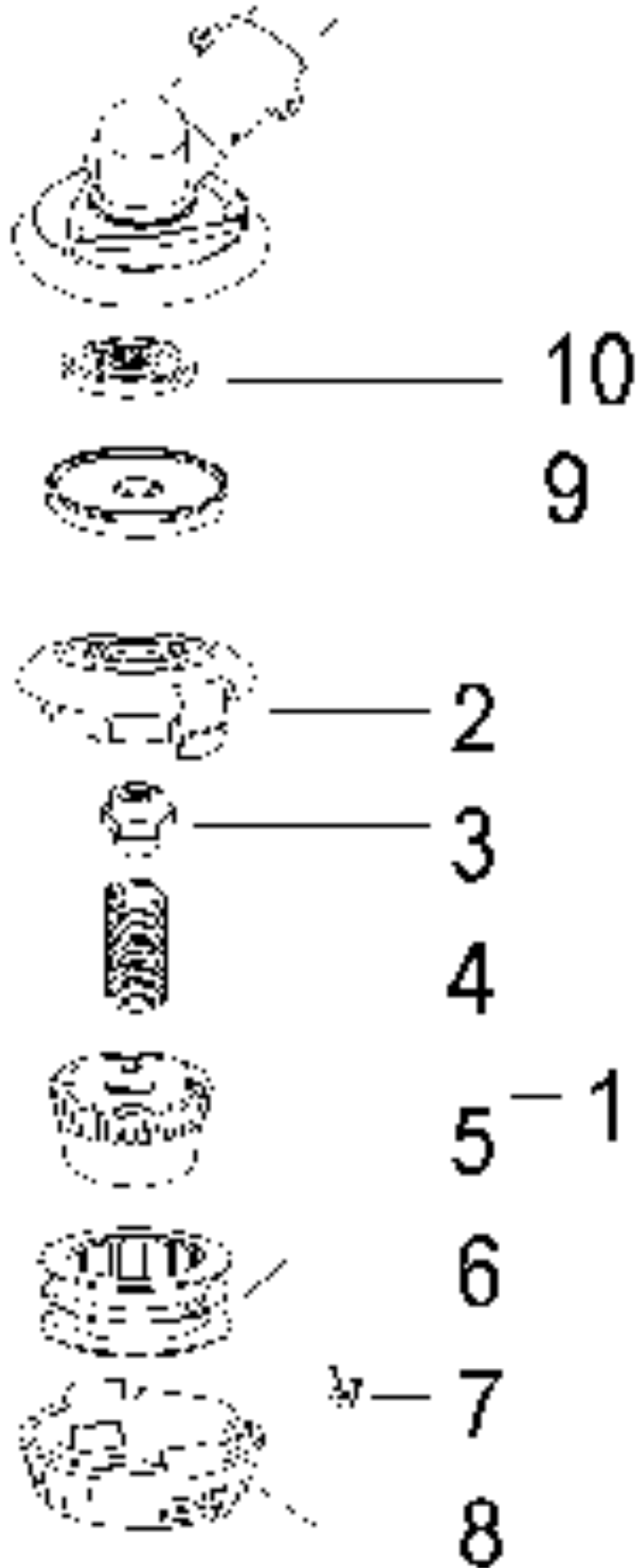
B407 B, 953900780, Prefix 02, 2007-01

FIGURE 1



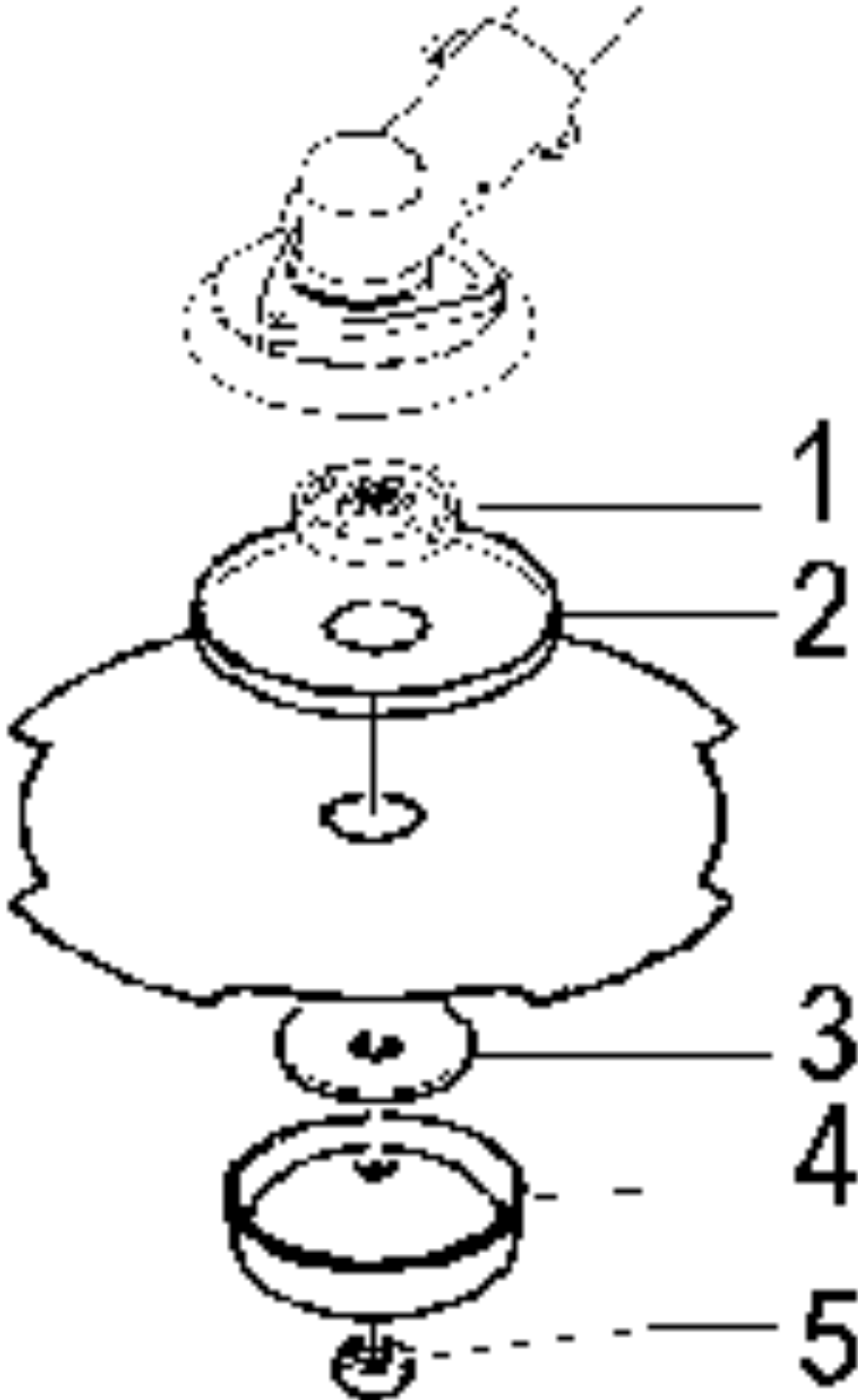
Referenz	Teile Nr	Beschreibung	Bemerkung:	ANZ KIT
1	538 24 35-63	EINSTELLHEBEL		1
2	538 24 08-62	SCHRAUBE		3
3	538 24 25-33	BOX LEVER RIGHT E 3325		1
4	538 24 25-37	THROTTLE TRIGGER		1
5	538 24 25-40	TRIGGER SPRING		1
6	538 24 25-38	TRIGGER SAFETY		1
7	538 24 25-34	LEVER BOX		1
8	538 24 25-39	KNOPF		1
9	538 24 26-05	EINSTELLHEBEL		1
10	538 24 35-66	KABEL KPL.		1
11	538 24 24-39	SCHALTER		1
12	538 24 35-69	KABEL		1
13	538 23 59-12	MUTTER		1
15	538 24 34-28	HANDLE CLAMP COMPLETE		1
16	538 23 58-03	SCHRAUBE		4
17	538 24 22-00	KLEMME		1
18	538 24 30-82	HANDLE CLAMP		1
19	538 24 16-84	HÜLSE		2
20	538 24 29-00	LOWER SHAFT CLAMP		1
21	538 22 90-77	SCHRAUBE		2
23	538 24 35-65	EINSTELLHEBEL KPL.		1
24	538 24 08-62	SCHRAUBE		2
25	538 24 25-36	EINSTELLHEBEL		1
26	538 24 25-35	EINSTELLHEBEL		1
27	538 24 26-06	HANDLEBAR LEFT		1
28	538 22 98-50	HOLDER		1
30	538 22 81-52	STÜTZE		2
31	538 23 66-42	MUTTER		2
32	538 23 59-11	SCHRAUBE		2
35	538 24 04-86	WELLE		1
36	538 24 24-42	ROHR		1
37	538 22 81-92	BUSHING		5
43	538 24 35-84	VERSTÄRKUNG		1
45	538 24 21-74	SCHRAUBE		4
50	538 24 35-75	KUPPLUNGSDECKEL		1
51	538 23 63-78	SPRENGRING		1
52	538 24 16-24	MUTTER		1
53	538 24 35-76	SCHRAUBE		1
54	538 23 59-18	KUGELLAGER		1
55	538 24 35-72	KUPPLUNGSTROMMEL		1
56	538 24 23-98	LEITUNGSDRAHT		1
60	538 23 58-02	SCHRAUBE		1
62	538 23 65-29	SCHEIBE		2
63	538 23 58-03	SCHRAUBE		1
65	538 24 27-28	GEARBOX		1
66	538 24 01-51	SCHRAUBE		1
67	538 24 27-29	FLANGE ADAPTER		1
68	538 24 06-88	SCHRAUBE		3
70	538 24 91-55	SCHUTZ		1
71	538 22 75-63	SCHRAUBE		2
72	538 24 26-29	UPPER CLAMP		1
73	538 24 27-52	HALTER		1
74	538 22 92-08	MUTTER		2
75	538 24 26-44	SCHUTZ		1
76	538 24 19-73	MESSER		1
77	538 22 75-63	SCHRAUBE		2
78	538 24 08-62	SCHRAUBE		1

FIGURE 2



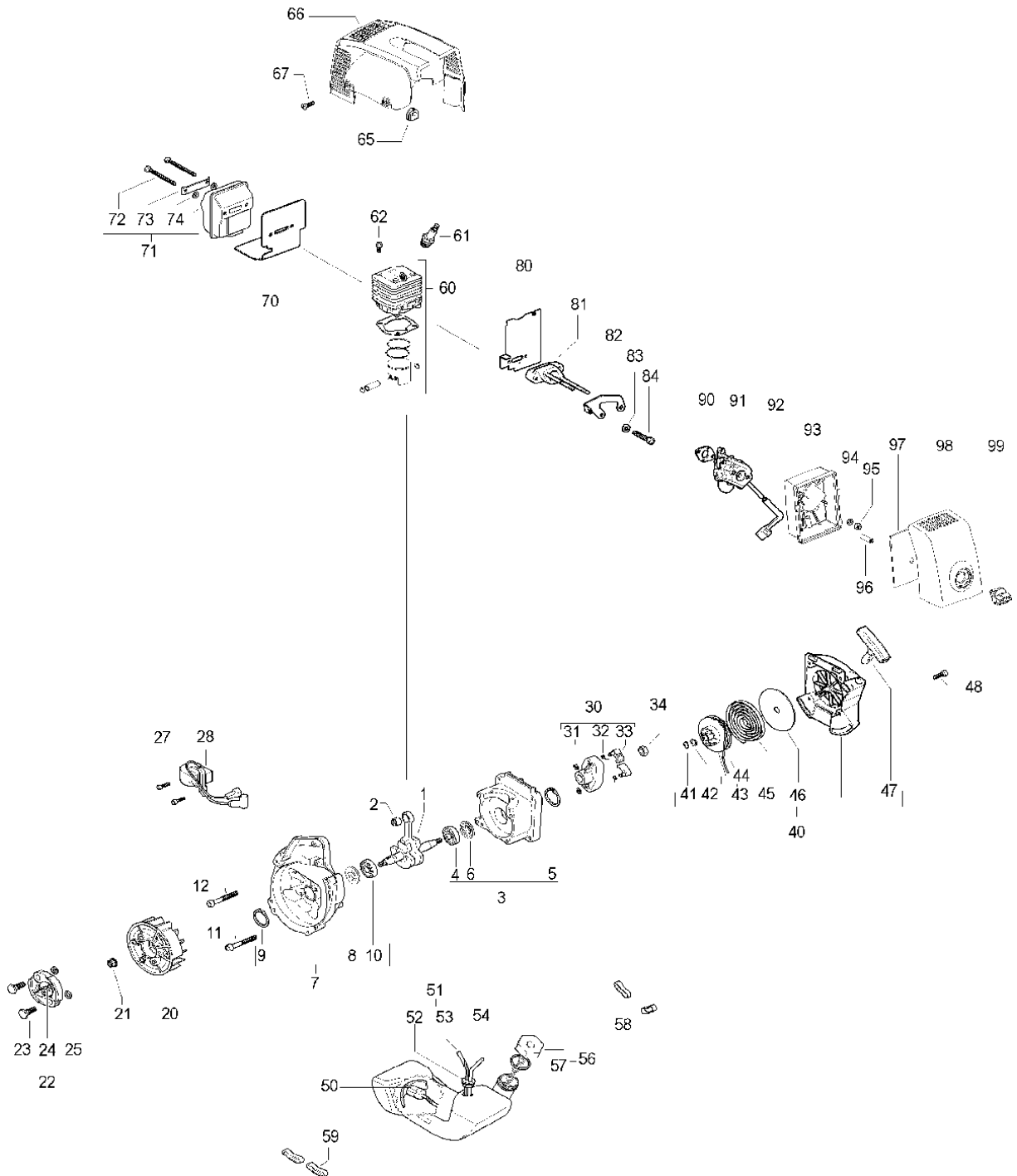
Referenz	Teile Nr	Beschreibung	Bemerkung:	ANZ KIT
1	531 02 50-01	TRIMMERKOPF		1
2	537 42 15-01	GEHÄUSE		1
3	537 42 79-01	ADAPTER		1
4	537 33 89-01	NABE		1
5	537 41 96-01	KNOPF		1
6	537 41 95-01	SPULE		1
7	537 41 97-01	DICHTSCHEIBE		2
8	537 41 94-01	RADKAPPE		1
9	538 24 28-23	ABSTANDSSCHEIBE		1
10	538 24 28-15	BEFESTIGUNGLASCHE		1

FIGURE 3



Referenz	Teile Nr	Beschreibung	Bemerkung:	ANZ KIT
1	538 24 28-15	BEFESTIGUNGLASCHE		1
2	538 24 11-55	DICHTUNG		1
3	538 24 10-06	PLATTE		1
4	538 23 65-96	PROTECTING CUP		1
5	538 24 04-81	MUTTER		1

FIGURE 4

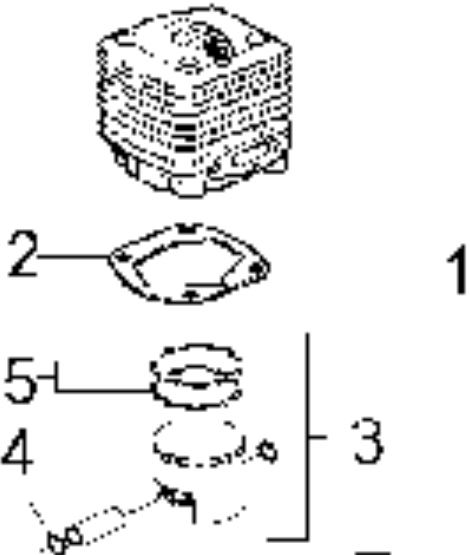


MOTOR

B407 B, 953900780, Prefix 02, 2007-01

Referenz	Teile Nr	Beschreibung	Bemerkung:	ANZ KIT
1	538 24 37-25	KURBELWELLE		1
2	501 45 16-01	NADELLAGER		1
3	538 25 00-75	KURBELGEHÄUSE KPL.		1
4	538 22 75-41	KUGELLAGER		1
5	538 24 09-82	SEEGER X HOLE D.25		1
6	538 24 31-74	DICHTUNG		1
7	538 25 00-74	KURBELGEHÄUSE KPL.		1
8	538 24 31-74	DICHTUNG		1
9	538 24 09-82	SEEGER X HOLE D.25		1
10	538 22 75-41	KUGELLAGER		1
11	538 23 58-04	SCHRAUBE		2
12	538 23 58-08	SCHRAUBE		2
20	538 24 26-73	SCHWUNGRAD		1
21	538 23 52-18	MUTTER		1
22	538 24 88-08	KUPPLUNG		1
23	538 24 23-69	CLUTCH PIN		2
24	538 24 12-70	FEDER		1
25	538 24 10-76	SCHEIBE		2
27	538 23 58-06	SCHRAUBE		2
28	538 24 21-63	ELEKTRONIKMODUL		1
30	538 24 28-00	BRÜCKE		1
31	538 11 10-88	SPRENGRING		2
32	538 24 17-82	FEDER		2
33	538 24 17-81	MITNEHMERKLINKE		2
34	538 23 52-18	MUTTER		1
40	538 24 28-09	STARTER DEVICE		1
41	538 24 27-86	RETAINING SPRING		1
42	538 22 74-70	SCHEIBE		1
43	538 24 91-63	TROMMEL		1
44	538 22 77-03	STARTERSCHNUR		1
45	538 22 73-00	RETURN SPRING		1
46	538 22 74-67	SCHEIBE		1
47	538 24 08-84	EINSTELLHEBEL		1
48	538 23 52-14	SCHRAUBE		4
50	538 24 04-52	FILTER		1
51	538 24 15-41	TANK		1
52	538 23 56-75	DICHTSCHEIBE		1
53	538 22 98-09	SCHLAUCH		1
54	538 22 97-43	SCHLAUCH		1
56	538 24 24-84	TANKDECKEL		1
57	538 23 65-64	O-RING		1
58	538 24 12-48	DICHTSCHEIBE		2
59	538 24 12-48	DICHTSCHEIBE		2
61	538 09 28-78	ZÜNDKERZE		1
62	538 22 75-65	SCHRAUBE		4
65	538 23 63-22	DICHTSCHEIBE		1
66	538 24 37-42	ZYLINDERDECKEL		1
67	538 24 06-88	SCHRAUBE		2
70	538 24 37-67	DICHTUNG		1
71	538 24 14-32	SCHALLDÄMPFER		1
72	538 22 72-74	SCHRAUBE		2
73	538 22 72-36	STANGE		1
74	538 22 72-59	SCHEIBE		2
80	538 24 14-28	DICHTUNG		1
81	538 24 14-34	ADAPTER		1
82	538 24 35-85	PLATTE		1
83	538 23 52-48	SCHEIBE		2
84	538 23 58-03	SCHRAUBE		2
90	538 22 76-92	DICHTUNG		1
92	538 22 72-55	HEBEL		1
93	538 04 95-79	KISTE		1
94	538 23 52-48	SCHEIBE		1
95	538 23 56-42	MUTTER		1
96	538 22 71-43	GEWINDESTIFT		1
97	538 24 37-64	LUFTFILTER		1
98	538 24 37-43	LUFTFILTERGEHÄUSE		1
99	538 24 37-65	KNOPF		1

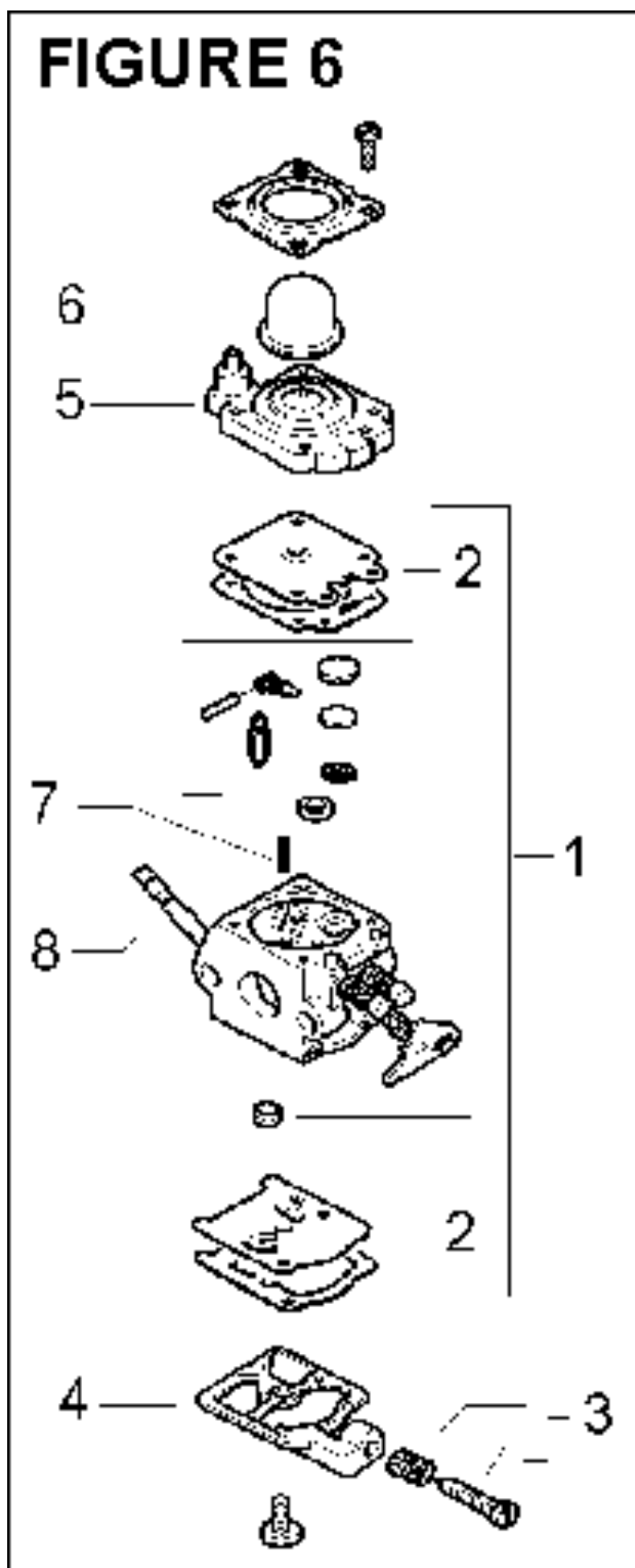
FIGURE 5



ZYLINDERKOLBEN

B407 B, 953900780, Prefix 02, 2007-01

Referenz	Teile Nr	Beschreibung	Bemerkung:	ANZ KIT
1	538 25 00-71	ZYLINDER KPL.		1
2	538 24 23-66	DICHTUNG		1
3	538 24 91-81	SATZ		1
4	737 44 10-00	SICHERUNGSRING		2
5	503 28 90-03	KOLBENRING		1

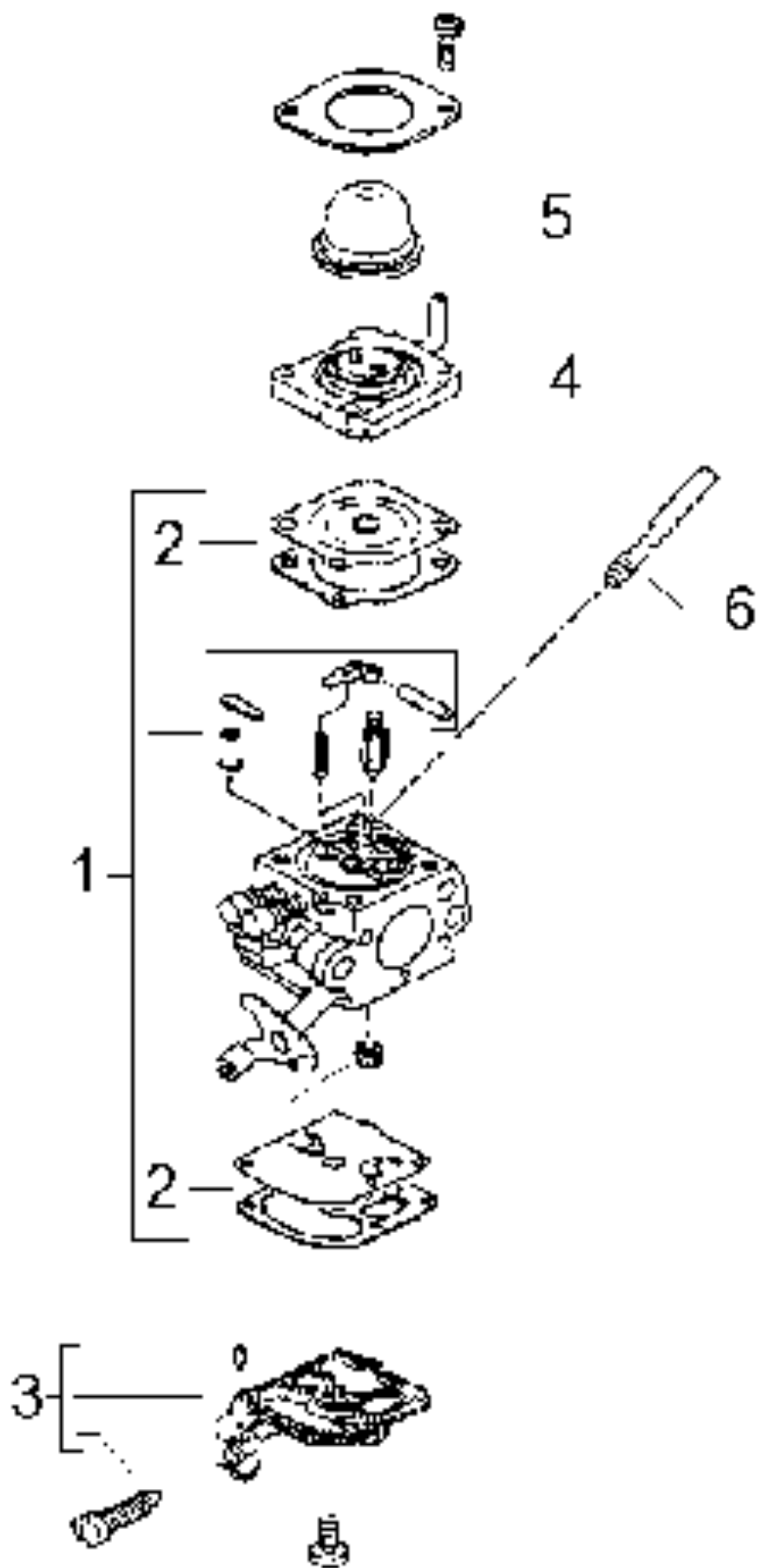


VERGASERTEILE

B407 B, 953900780, Prefix 02, 2007-01

Referenz	Teile Nr	Beschreibung	Bemerkung:	ANZ KIT
-	538 24 29-49	VERGASER		1
1	538 22 91-98	REPARATURSATZ		1
2	538 22 91-91	MEMBRAN		1
3	538 23 74-81	IDLE SCREW		1
4	538 23 74-80	DECKEL		1
5	538 24 69-49	DECKEL		1
6	538 22 58-34	PURGE		1
7	538 24 69-50	FEDER		1
8	538 22 59-62	WELLE		1

FIGURE 7



Referenz	Teile Nr	Beschreibung	Bemerkung:	ANZ KIT
1	538 22 62-26	REPARATURSATZ		1
2	538 22 62-27	DICHTUNG		1
3	538 24 69-45	DECKEL		1
4	538 24 69-47	DECKEL		1
5	538 24 69-46	PRIMER		1
6	538 24 69-48	CHOKEWELLE		1