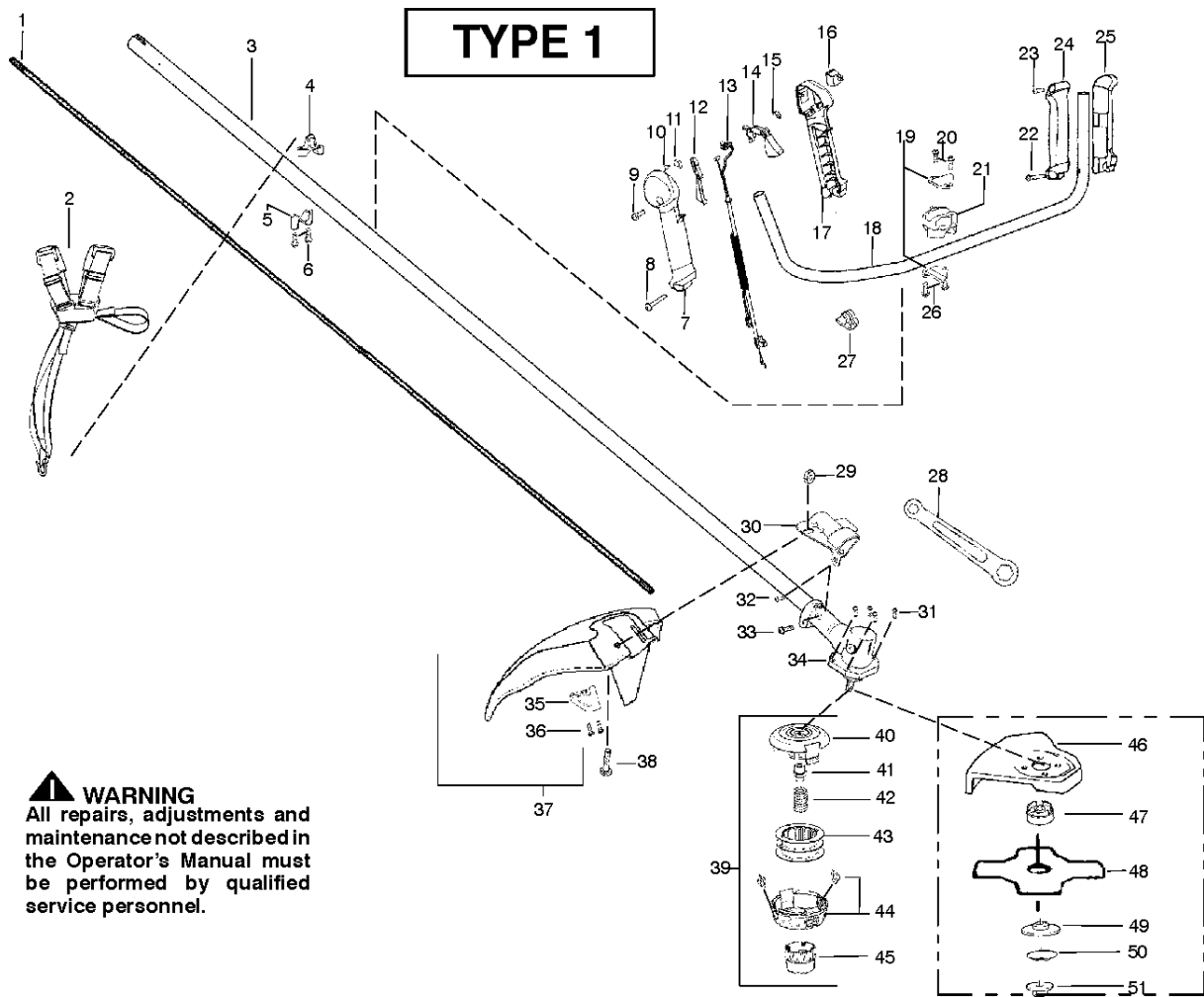


WELLE & GRIFF



Referenz	Teile Nr	Beschreibung	Bemerkung:	ANZ	KIT
1	530 09 62-03	FLEX SHAFT W/STOP		1	
2	544 84 58-02	TRAGEGURT		1	
3	545 00 80-21	FÜHRUNGSRÖHR		1	
4	530 05 79-86	KLEMME		1	
5	545 05 66-01	KLEMME		1	
6	530 01 59-40	SCHRAUBE		1	
7	545 15 89-01	GEHÄUSE		1	
8	530 01 64-06	SCHRAUBE		1	
9	530 01 59-34	SCHRAUBE		1	
10	545 16 52-01	FEDER		1	
11	545 15 93-01	GASSPERRE		1	
12	545 15 94-01	GASSPERRE		1	
13	545 16 20-01	KABEL KPL.		1	
14	545 15 95-01	AUSLÖSER		1	
15	545 16 53-01	FEDER		1	
16	530 06 95-72	SCHALTER		1	
17	545 15 97-01	GEHÄUSE		1	
18	545 16 23-01	HANDLEBAR ASSY		1	22, 23, 24, 25
19	530 05 85-63	HALTER		1	
20	530 01 58-86	SCHRAUBE		1	
21	545 02 45-04	KLEMME		1	
22	530 01 64-06	SCHRAUBE		1	
23	530 01 59-34	SCHRAUBE		1	
24	545 15 90-01	EINSTELLHEBEL		1	
25	545 15 91-01	EINSTELLHEBEL		1	
26	530 01 59-40	SCHRAUBE		1	
27	502 21 12-01	KLAMMER		1	
28	530 05 64-01	SCHLÜSSEL		1	
29	530 01 51-97	MUTTER		1	
30	545 15 07-01	HALTER		1	
31	530 01 63-12	SCHRAUBE		1	
32	530 01 57-75	SCHRAUBE		1	
33	530 01 60-14	SCHRAUBE		1	
34	530 09 61-00	GEARBOX,		1	
35	530 05 22-85	SICHERUNGSKAPPE		1	
36	530 01 58-14	SCHRAUBE		1	
37	545 08 10-01	SATZ		1	28, 29, 35, 36, 38
38	530 01 58-20	SCHRAUBE		1	
39	537 41 92-11	TRIMMERKOPF		1	40, 41, 42, 43, 44, 45
40	537 41 93-02	GEHÄUSE		1	
41	537 41 99-01	ADAPTER		1	
42	537 33 88-01	FEDER		1	
43	530 09 63-28	ASSY SPOOL (INCL. LINE),		1	
44	545 00 33-65	ÖSE		1	
45	537 41 96-01	KNOPF		1	
46	530 07 19-47	SATZ		1	
47	530 09 58-15	TASSE		1	
48	530 05 58-92	GRASKLINGE		1	
49	530 09 58-16	SCHEIBE		1	
50	530 01 62-40	SCHEIBE		1	
51	530 01 57-93	MUTTER		1	
	530 03 11-59	SCHLÜSSEL	NOT SHOWN	1	
	502 03 55-05	TRANSPORTSCHUTZ	NOT SHOWN	1	