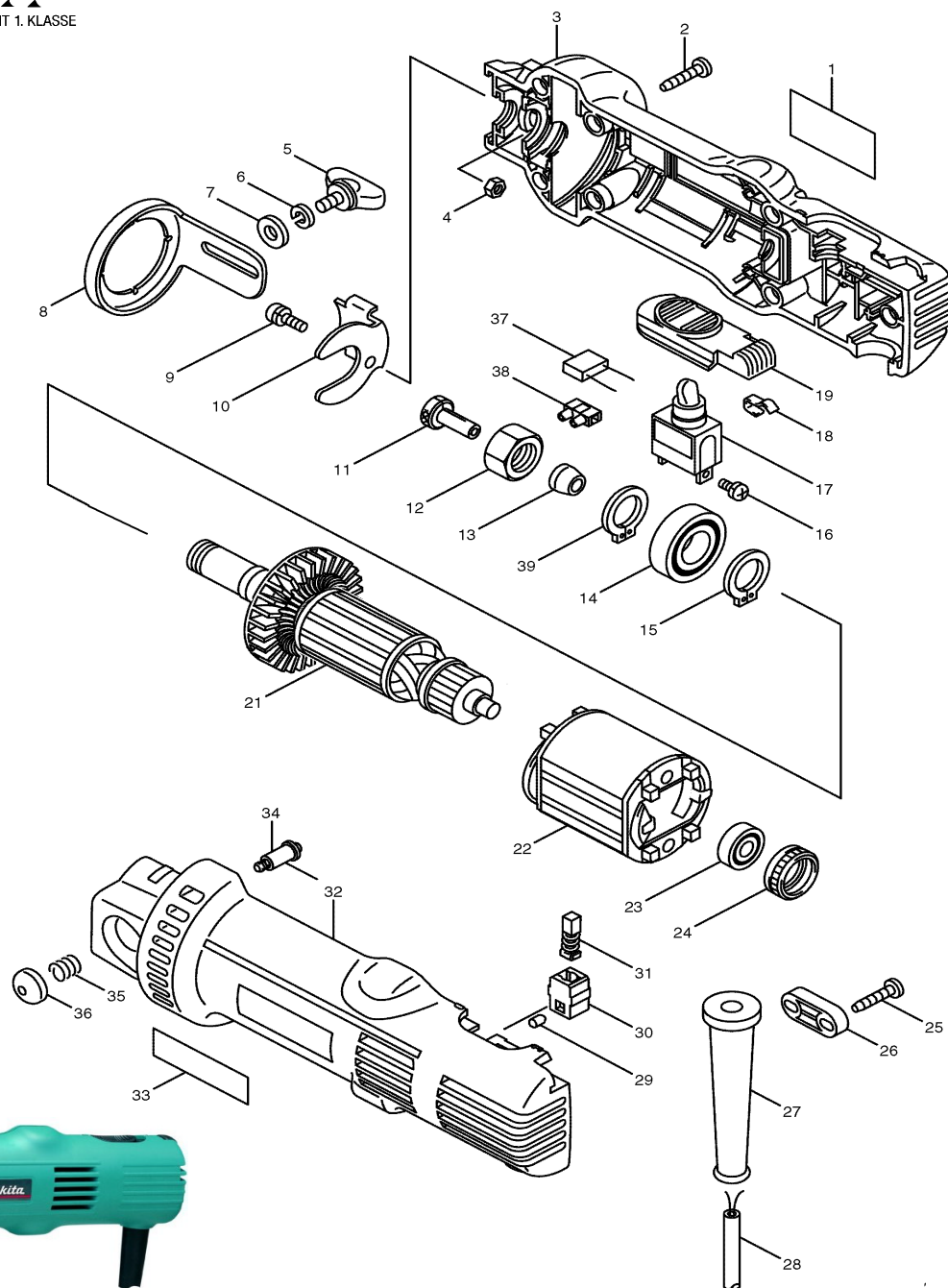


Modell 3706 Rotationsschneider



Pos.	*PG	Bestell-Nr.	Bezeichnung
001	3	853169-7	TYPENSCHILD
002	1	265995-6	SCHRAUBE 4x18
003	29	183337-1	GEHAEUSE-SET INKL. 4,29, 32, 33
004	1	931102-0	MUTTER M4
005	5	265750-6	FLUEGELSCHRAUBE M5x10
006	1	942101-7	FEDERRING 5
007	1	941101-4	UNTERLAGSCHEIBE 5
008	15	344964-1	FUEHRUNGSSCHUH
009	1	911111-5	SCHRAUBE M4x10
010	16	344965-9	HALTER
011	22	324149-5	ADAPTER 1/4" - 1/8"
012	14	763606-2	SPANNMUTTER 6
013	13	763608-8	SPANNZANGE 1/4"
014	22	211236-8	RILLENKUGELLAGER 6002DDW
015	1	961055-9	SICHERUNGSRING S-15
016	1	652008-6	SCHRAUBE M3,5x7
017	24	651423-1	SCHALTER
018	5	232166-0	BLATTFEDER
019	9	417500-7	SCHALTERSCHIEBER
020			
021	52	517549-8	ANKER INKL. 14, 15, 23, 39
022	29	599703-6	FELD
023	19	210017-7	RILLENKUGELLAGER 607DDW
024	14	421479-6	GUMMIHUELSE
025	1	265995-6	SCHRAUBE 4x18
026	2	687052-4	KABELKLEMMPLATTE
027	5	682559-5	KNICKSCHUTZ 8
028	25	P-12902	ANSCHLUSSLEITUNG 2x1,0mm ²
029	1	263002-9	GUMMISTIFT 4
030	5	643552-4	KOHLEBUERSTENHALTER 5-8
031	18	191627-8	KOHLEBUERSTEN CB-64
032	29	183337-1	GEHAEUSE-SET INKL. 3, 4, 29, 33
033	2	819063-3	FIRMENSCHILD
034	15	256465-6	ARRETIERSTIFT 4-6,5
035	1	233072-2	DRUCKFEDER 8
036	3	417236-8	KUNSTSTOFFKAPPE
037	10	645200-1	KONDENSATOR
038	7	654532-5	LUESTERKLEMME
039	1	961055-9	SICHERUNGSRING S-15

Zubehör

- 781008-0 EINMAULSCHLUESSEL SW17
- 423319-4 SCHLUESSELHALTER
- 733229-0 SCHNEIDBIT GIPS 1/8"
- 733232-1 SCHNEIDBIT GIPS 1/4"
- 193483-2 SCHNEIDBIT HOLZ/KUNSTSTOFF1/8"
- 193448-4 KREISSCHNEIDER-SET
- 193449-2 ABSAUGADAPTER