

## TN 2700 H Raupentransporter



### Dokumente

Rahmensatz

---

Getriebe

---

Handgriff

---

Drehschalter

---

Getriebe Gehäuse

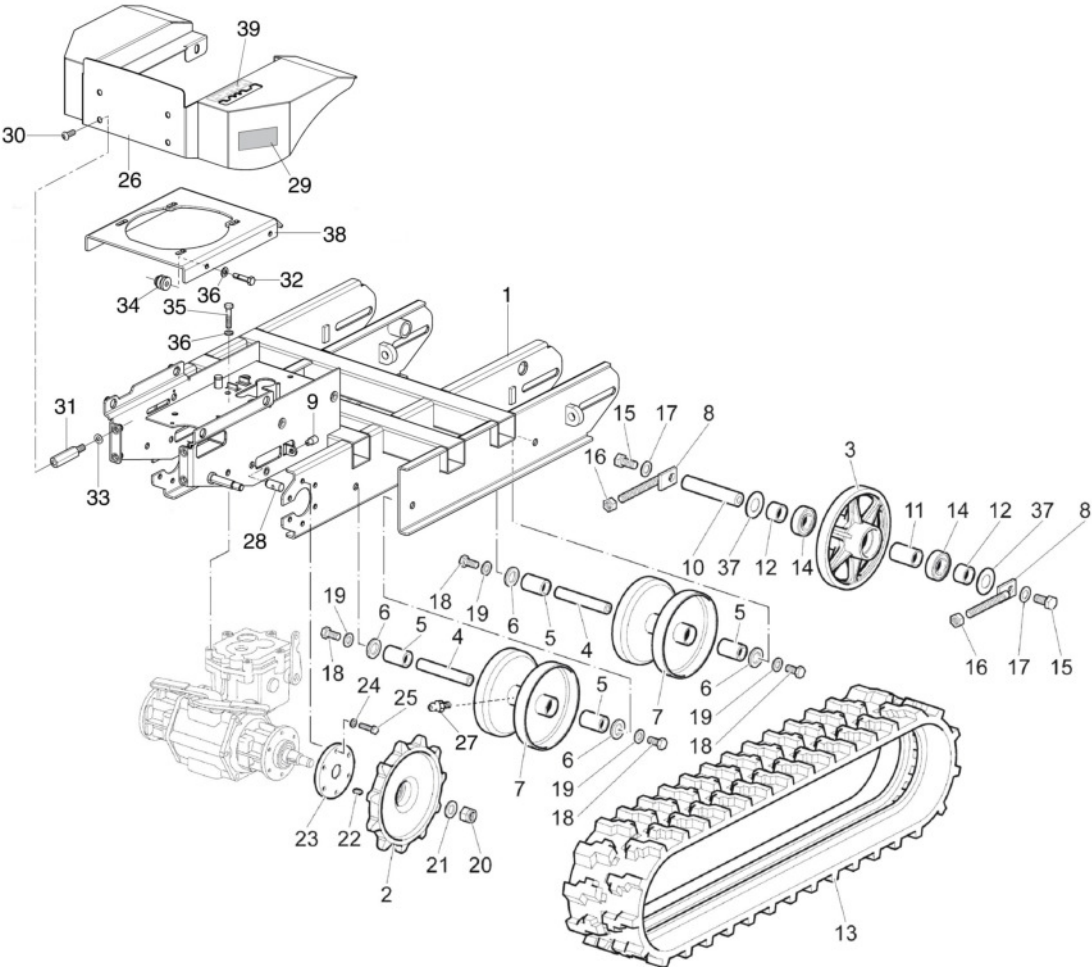
---

Kettenzug

---

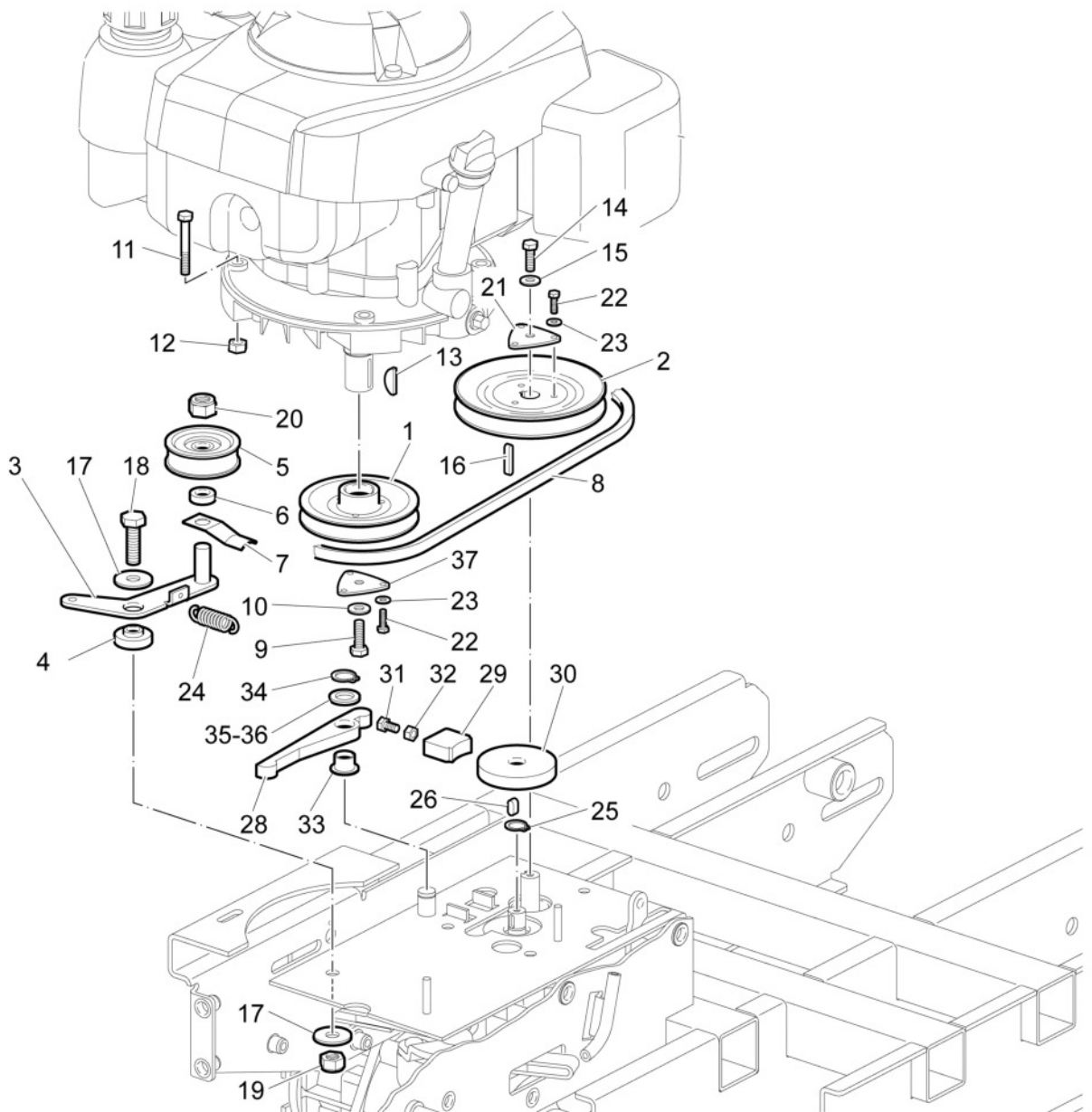
Hubladebühne (fest) 270kg

---



## Illustration Rahmensatz

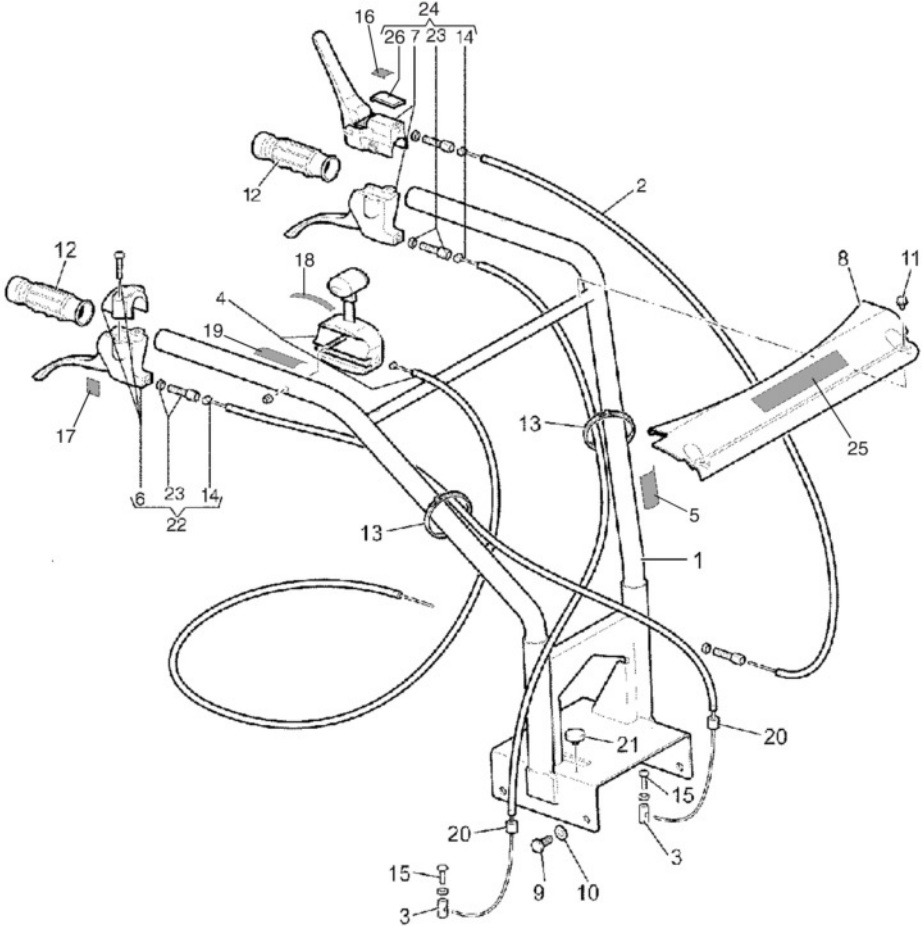
Bild Nr.	Anz.	Teilenummer	Beschreibung	Gültigkeit ab	Gültigkeit bis	Hinweis	Nachricht
1	1	68710074B	Rahmen				
2	2	YF1430024	Antriebsrad				
3	2	YF1430049	Rad				
4	4	YF1370014	Bolzen				
5	8	YF1370080	Rollenkaefig				
6	8	YF1370081	Distanzstück				
7	4	YF1370018D	Walze				
8	4	68710076	Riemenspanner				
9	4	68710084	Fuehrungsbuchse				
10	2	YF1370015	Bolzen (Rad)				
11	2	YF1370016	Distanzstück				
12	4	YF1370017	Distanzstück				
13	2	68710090	Raupe				
14	4	YN1271100	Lager				
15	4	YN6417750	Schraube				
16	8	YN1475110	Mutter				
17	8	YN4392710	Scheibe				
18	8	YN6370600	Schraube				
19	8	YN4390600	Scheibe				
20	2	YN1479800	Mutter				
21	2	3819014R	Grower				
22	2	YN0646800	Keil				
23	2	YF1430027	Flansch				
24	12	3819013R	Grower				
25	12	3806070R	Schraube				
26	1	68710089	Deckel			Grigio; Grey	
27	4	58040180R	Fettnippel				
28	1	68710066	Bolzen				
29	1	66060492	Etikette				
30	4	YN6255100	Schraube			Logo "ENGINEERED IN ITALY"; Su richiesta; Upon request	
31	4	F1430140	Schraube				
32	4	YF1430137	Schraube				
33	4	3916008R	Scheibe				
34	4	YF1430136	Silentblock				
35	5	3806067R	Schraube				
36	5	YN4365400	Scheibe				
37	4	YN5005145	Distanzscheibe				
38	1	68710098R	Platte			Grigio; Grey	
39	1	68710119	Schild (Gangschaltanlage)			Su richiesta; Upon request	



## Illustration Getriebe

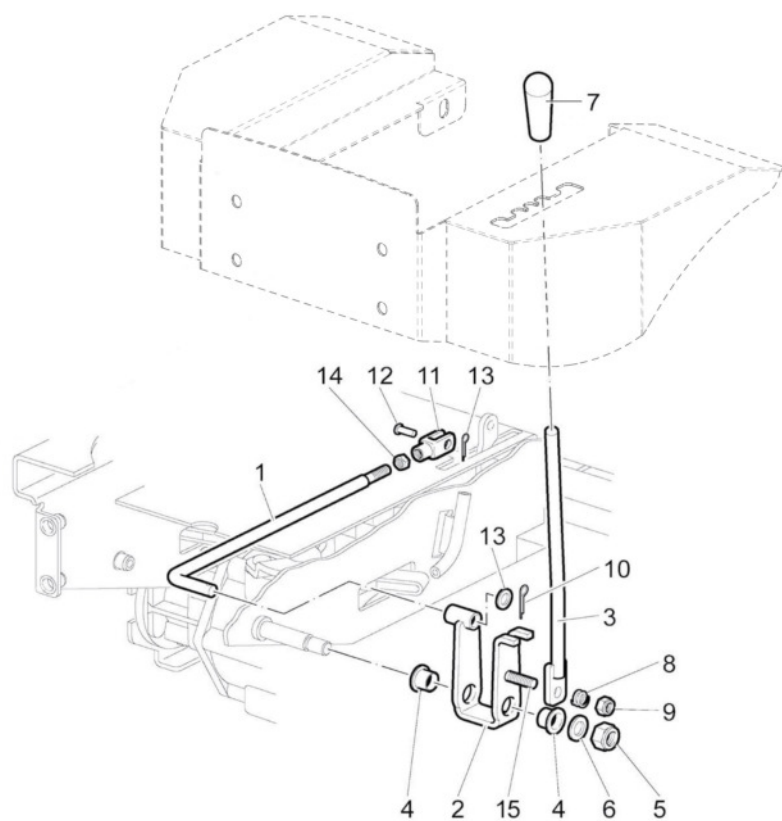
---

Bild Nr.	Anz.	Teilenummer	Beschreibung	Gültigkeit ab	Gültigkeit bis	Hinweis	Nachricht
0		YP0002295B	Getriebesatz				
1	1	F1430028A	Riemenscheibe (motor)				
2	1	F1430029B	Riemenscheibe (schaltung)				
3	1	YF1430035	Riemenspanner				
4	1	YF1430036	Halter				
5	1	YF1231615	Lager				
6	1	YF1430066	Distanzstück				
7	1	YF1411623	Blech (führung)				
8	1	YN0950750	Riemen Optibelt ZX/X10 33 1/2				
9	1	YN6309758	Schraube				
10	1	YN4376400	Scheibe				
11	3	3806074R	Schraube				
12	3	YN1457570	Mutter				
13	1	YN0643400	Keil				
13	2	YN0643400	Keil				
14	1	3806063	Schraube				
15	1	YN4365400	Scheibe				
16	1	YN0642950	Keil				
17	2	YN4382550	Unterlegscheibe				
18	1	YN6332800	Schraube				
19	1	3914014R	Mutter				
20	1	YN1470200	Mutter				
21	1	YF1325050	Platte				
22	6	301000042R	Schraube				
23	6	YN4358110	Scheibe				
24	1	YN3107660	Feder				
25	1	3024014R	Seegerring				
26	1	YN0643650	Keil				
28	1	YF1430093	Hebel (bremsbacke)				
29	1	YF1430095	Bremsbacke				
30	1	YF1430096	Aufnahmetrommel				
31	1	YN6212900	Schraube				
32	1	094600112	Mutter				
33	1	YN0404500	Buchse				
34	1	3024014R	Seegerring				
35	1	YN4394400	Scheibe				
36	1	YN4392150	Scheibe				
37	1	YF1430117	Befestigungsplatte				



## Illustration Handgriff

Bild Nr.	Anz.	Teilenummer	Beschreibung	Gültigkeit ab	Gültigkeit bis	Hinweis	Nachricht
1	1	68710010E	Handgriff			Grigio; Grey	
2	1	YF1430069	Antrieb			Tendinghia; Belt-tightener	
3	2	YF1290225	Klemme				
4	1	YF1430089	Beschleuniger (Mit Schnur)				
5	1	YF1370279B	Markierung			Su richiesta; Upon request	
6	1	68240056R	Hebel				
7	1	68240055R	Hebel				
8	1	YF1430099	Deckel			Rosso; Red	
9	4	3806094R	Schraube				
10	4	YN4375500	Unterlegscheibe				
11	2	YN6243651	Schraube				
12	2	68320126R	Griff				
13	4	YN1762150	Schelle				
14	2	68710075AR	Antrieb				
15	2	301000042R	Schraube				
16	1	YN5380660	Schild (Kupplung)			Su richiesta; Upon request	
17	2	YN5380665	Schild (bremse)			Su richiesta; Upon request	
18	1	YN5380805	Schild (Beschleuniger)			Su richiesta; Upon request	
19	1	YN5380870	Markierung (Beipackzettel)				
20	2	YN5852100A	Sicherung				
21	2	YF1430101	Stosssdaempfer				
22	1	68710043A	Hebelkit				
23	1	N5800950	Einstellschraube				
24	1	68710042A	Hebelkit				
25	1	68710110	Etikette EF			Su richiesta; Upon request	
26	1	F1430144	Deckel				

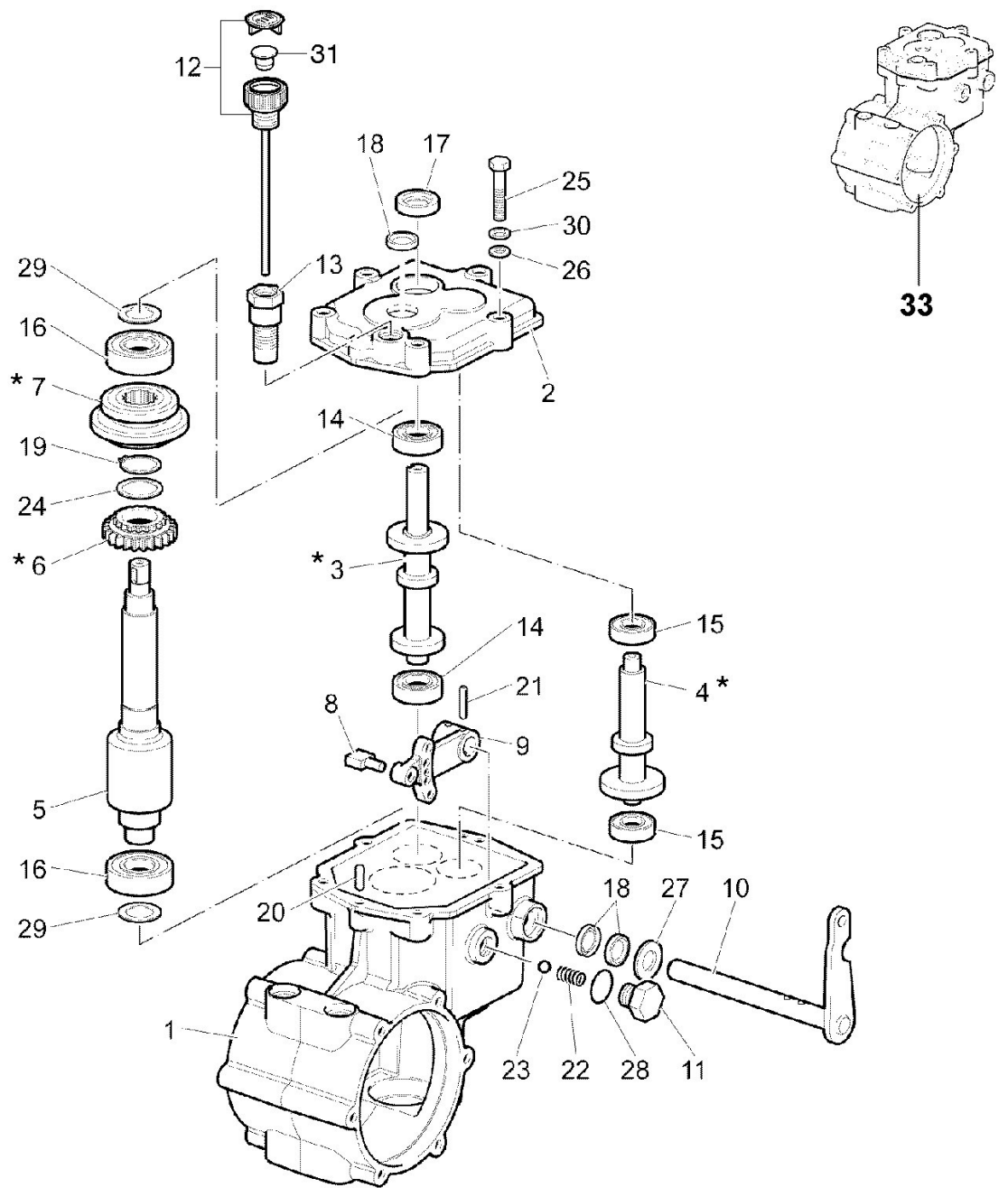




## Illustration Drehschalter

---

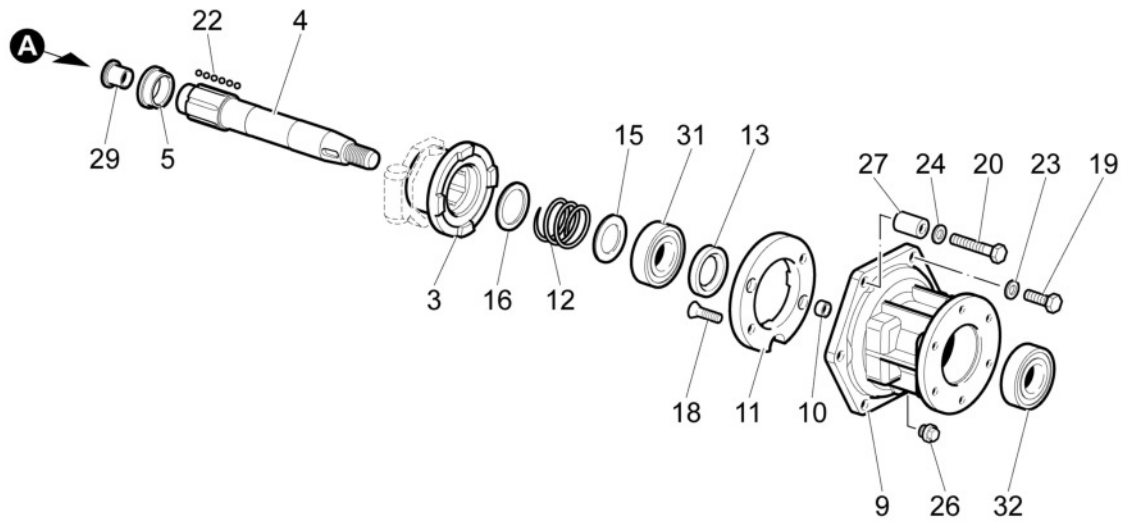
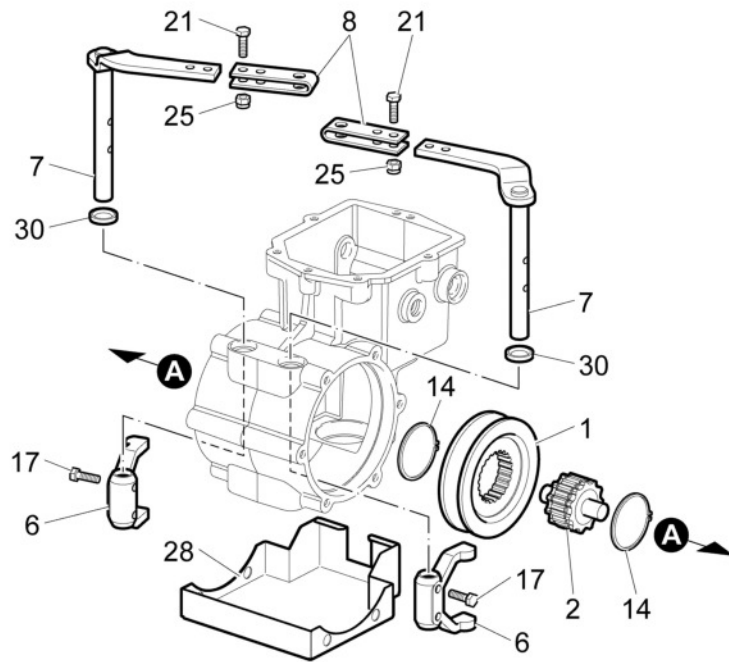
Bild Nr.	Anz.	Teilenummer	Beschreibung	Gültigkeit ab	Gültigkeit bis	Hinweis	Nachricht
1	1	F1430030A	Steuerstange				
2	1	YF1430080	Klemme				
3	1	YF1430034	Hebel (Drehschalter)				
4	2	YN0404500	Buchse				
5	1	YN1470200	Mutter				
6	1	3916012R	Scheibe				
7	1	YN3753600	Knopf				
8	1	YN3111500	Feder				
9	1	3914010R	Mutter				
10	1	YN1054900	Splint				
11	1	YN6005810	Gabel				
12	1	YN3552150	Bolzen				
13	1	YN1050600	Splint				
14	1	320000028R	Mutter				
15	1	YN6269100	Schraube				



## Illustration Getriebe Gehäuse

Bild Nr.	Anz.	Teilenummer	Beschreibung	Gültigkeit ab	Gültigkeit bis	Hinweis	Nachricht
1	1	YF1430001	Getriebegehaeuse				
2	1	YF1430002	Oberer deckel				
3	1	68710044	Kegelradantrieb				BT11-002-11/09
4	1	68710044	Kegelradantrieb				BT11-002-11/09
5	1	YF1430094	Welle				
6	1	68710044	Kegelradantrieb				BT11-002-11/09
7	1	68710044	Kegelradantrieb				BT11-002-11/09
8	1	YF1430010	Gleitstueck (Gangschaltung)				
9	1	YF1430011	Ganghebel (Intern)				
10	1	YF1430014	Ganghebel				
11	1	YF1400821	Federhalter				
12	1	F1430145	Oelstandsdeckel				
13	1	YF1430098	Schraubbolzen				
14	2	YN1257000	Lager				
15	2	094000006R	Lager				
16	2	YN1263860	Lager				
17	1	YN0204810	Kobelnring				
18	5	YN0203000	Ring				
19	1	YN0118500	Seegerring				
20	2	YN5124300	Stecker				
21	2	YN5117300	Stecker				
22	1	YN3104250	Feder				
23	1	YN4745400	Kugel				
24	1	YN5005130	Zwischenlage				
25	5	3806076R	Schraube				
26	5	YN4365400	Scheibe				
27	1	YK8401029	Scheibe				
28	1	YN0306800	Ring				
29	2	YN5002995	Zwischenlage				
30	2	3916008R	Scheibe				
31	1	N5252420	Stopfen				
32	1	68710044	Kegelradantrieb				BT11-002-11/09
33	1	YP0002295B	Getriebebesatz				

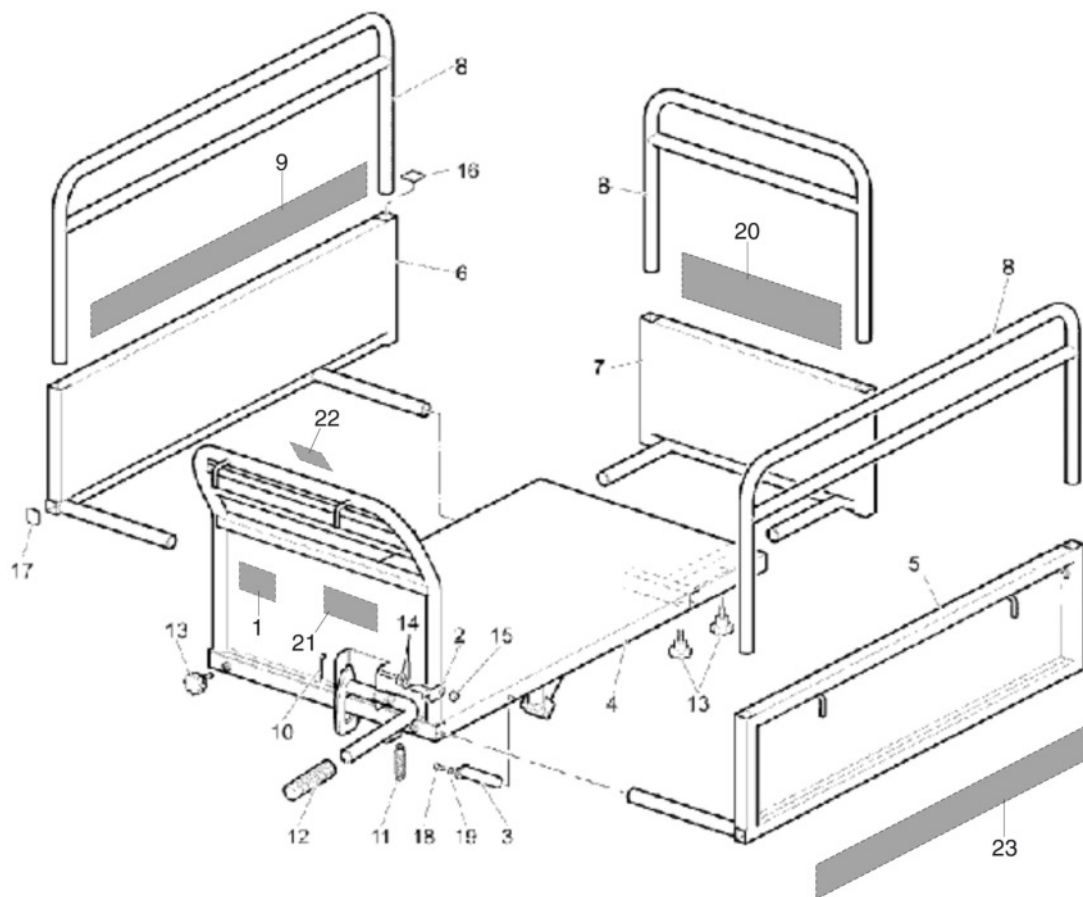
0603\_006\_00



## Illustration Kettenzug

---

Bild Nr.	Anz.	Teilenummer	Beschreibung	Gültigkeit ab	Gültigkeit bis	Hinweis	Nachricht
1	1	YF1430006	Zahnrad				
2	1	YF1430087	Deckel				
3	2	YF1430084	Auskuppeln (bremse)				
4	2	YF1430090	Halbachse				
5	2	YF1430085	Halterung (Kupplung)				
6	2	YF1430019	Gabel (auskuppeln)				
7	2	YF1430022B	Steuerunghebel (bremse)				
8	2	YF1430023	Streifen				
9	2	YF1430086	Halter (halbachse)				
10	4	YF1430082	Buechse (Zentrierung)				
11	2	F1430083	Kupplung (Sperr)				
12	2	68710085	Feder				
13	2	YN0209720	Kobelnring				
14	2	YN0133100	Seegerring				
15	2	YN5005140	Zwischenlage				
16	2	YN5005725	Zwischenlage				
17	4	3906045R	Schraube				
18	8	YN6265500	Schraube				
19	10	YN6262200	Schraube				
20	2	YN6288100	Schraube				
21	4	YN6212900	Schraube				
22	36	YN4740300	Kugel				
23	10	YN4365400	Scheibe				
24	2	3819013R	Grower				
25	4	3914006R	Mutter				
26	2	YN5254000	Oelpfropfen				
27	2	YF1430047	Distanzstück				
28	1	YF1430068	Carter de protection				
29	2	YN0404700	Buchse mit flansch				
30	2	YN0203000	Ring				
31	2	YN1270701	Lager				
32	2	YN1271100	Lager				



## Illustration Hubladebühne (fest) 270kg

Bild Nr.	Anz.	Teilenummer	Beschreibung	Gültigkeit ab	Gültigkeit bis	Hinweis	Nachricht
1	1	68720114	Etikette			Ingrassaggio rulli; Greasing rollers; Su richiesta; Upon request	
2	1	68710128R	Sicherung				
3	2	68720117R	Stift				
4	1	68710056	Kasten			2.5Q; Grigio; Grey	
5	1	YF1430175	Hubladebühne (grau) Sx 2.5q - 3.4q			DX, grigio; RIGHT, grey; 2.5Q - 3.5Q	
6	1	YF1430176	Hubladebühne (grau) Dx 2.5q - 3.4q			SX, grigio; LEFT, grey; 2.5Q - 3.5Q	
7	1	YF1430177	Hubladebühne (grau) 2.5q			Grigio; Grey; 2.5Q	
8	1	68722010	Bausatz zur erhöhung der bordwände			Optional; 3.5Q grigio; 3.5Q grey	
9	1	68710116	Schild EFCO			Su richiesta; Upon request; DX; RIGHT	
10	1	YN1060200	Splint				
11	1	YN3118060	Feder				
12	1	400211590	Griff				
13	6	YN3752850	Knopf				
14	2	YN4371100	Unterlegscheibe				
15	1	3914010R	Mutter				
16	6	YN5270040	Stopfen				
17	2	YN5267550	Stopfen				
18	2	301000042R	Schraube				
19	2	YN4358110	Scheibe				
20	1	68710109	Schild EFCO			Su richiesta; Upon request	
21	1	68710118	Markierung			Norme sicurezza; Safety rules; Su richiesta; Upon request	
22	1	YF1430073	Schild 270Kg Max			Su richiesta; Upon request	
23	1	68710122	Schild EFCO			Su richiesta; Upon request; SX; LEFT	