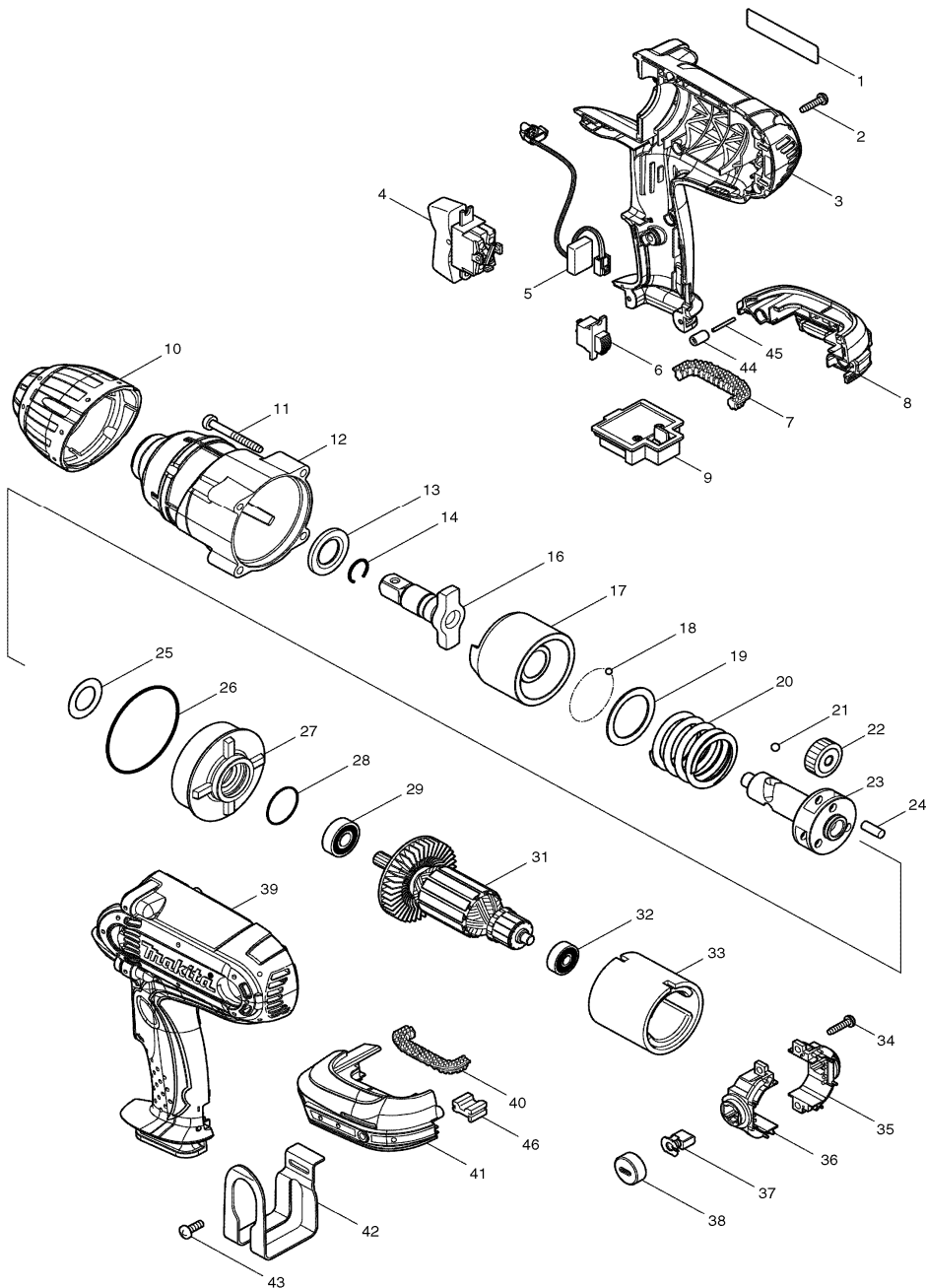




Modell BTW450
Akku- Schlagschrauber 18 V
440 Nm



Pos.	*PG	Bestell-Nr.	Bezeichnung
001	1	862955-5	TYPENSCHILD
002	1	265995-6	SCHRAUBE 4x18 [9]
003	39	188434-8	GEHAEUSE-SET INKL. 39
004	30	651572-4	SCHALTER SL220SD-19
005	28	631738-2	LED
006	25	638503-0	SCHALTER
007	7	424042-4	VIBRATIONSDAEMPfung
008	27	188453-4	AKKU- GEHAEUSE-SET INKL. 41
009	16	643812-4	KONTAKTPLATTE
010		421971-2	STOSSSCHUTZ
011	4	266056-5	BLECHSCHRAUBE PT 5x45 [4]
012	34	158076-2	HAMMERGEHAEUSE
013	7	267268-3	SCHEIBE 19
014	2	231907-1	SPRENGRING 10
015			
016	40	324406-1	WERKZEUGAUFNAHME
017	35	324697-4	HAMMER
018	2	216008-6	KUGEL 4 [29]
019	3	267340-1	SCHEIBE 32
020	14	233477-6	DRUCKFEDER 33
021	1	216007-8	KUGEL 6,4 [2]
022	18	227171-0	STIRNRAD 23 [3]
023	39	310185-7	SPINDEL
024	2	256033-5	STIFT 6 [3]
025	6	253794-8	SCHEIBE 18
026	2	213722-5	O-RING 63
027	27	227172-8	HOHLRAD 53
028	3	213407-3	O-RING 26
029	17	210059-1	RILLENKUGELLAGER 6000DDW
030			
031	39	519199-5	ANKER 18V INKL. 29, 32
032	18	210025-8	RILLENKUGELLAGER 627LLB
033	32	638107-8	DAUERMAGNET
034	1	265995-6	SCHRAUBE 4x18 [2]
035	18	643818-2	KOHLBUERSTENHALTER RECHTS
036	15	643823-9	KOHLBUERSTENHALTER LINKS
037	18	194435-6	KOHLBUERSEN CB-441
038	11	643941-3	BUERSTENKAPPE [2]
039	39	188434-8	GEHAEUSE-SET INKL. 3
040	7	424042-4	VIBRATIONSDAEMPfung
041	27	188453-4	AKKU- GEHAEUSE-SET INKL. 8
042	12	345736-7	EINHAENGEBUEGEL
043	1	251314-2	SCHRAUBE M4x12
044	3	263036-2	GUMMISTIFT 5
045	1	268184-2	STIFT 1,5
046	4	424026-2	DAEMPFER

Zubehör

- 194337-6 LADEGERAET DC18RA
- 194204-5 AKKU BL1830 3,0Ah Li-ion
- 450128-8 KONTAKTSCHUTZKAPPE
- 824777-1 TRANSPORTKOFFER
- 163467-4 KOFFERVERSCHLUSS METALL

Ersatzteile

(nicht in der Explosionszeichnung vorhanden)

zu Pos. 3, 39

- 263025-7 GUMMISTIFT 4 [4]

zu Pos. 8, 41

- 263005-3 GUMMISTIFT 6 [2]

