

HP-300 HP300



Dokumente

- 1 Gehäuse, Motor
- 2 Zubehör

Illustration 1 Gehäuse, Motor

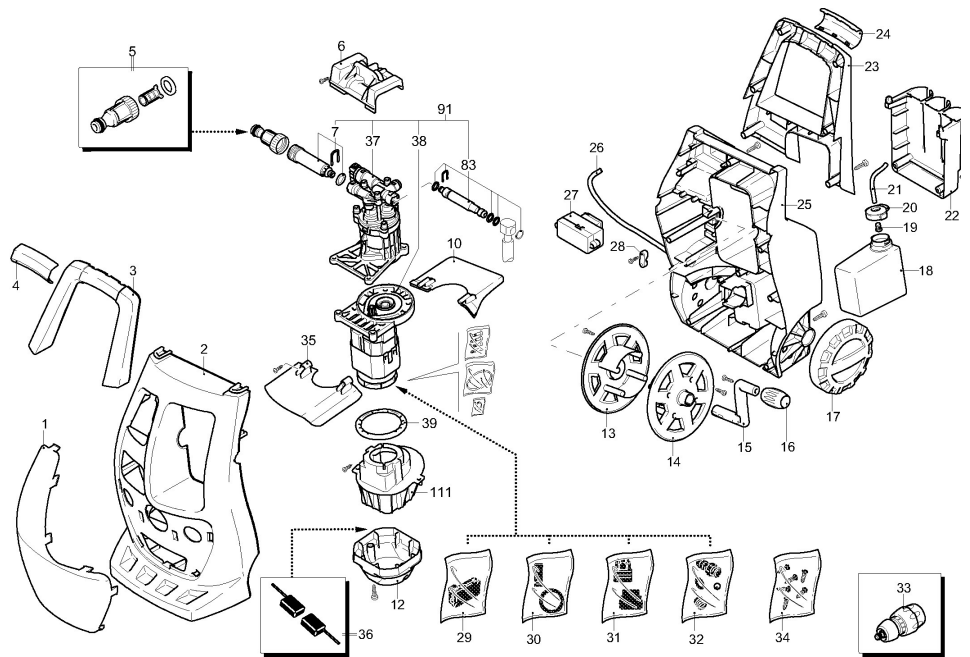
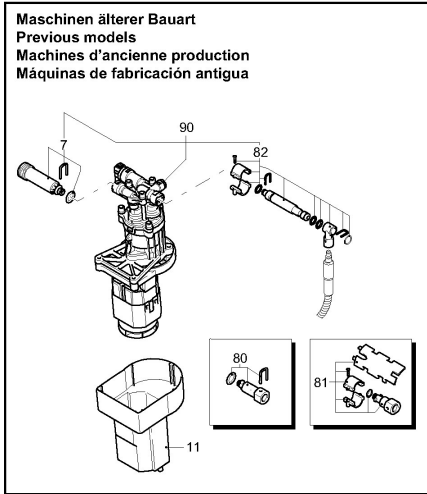


Illustration 1 Gehäuse, Motor

Pos.	Anzahl	Teil-Nummer	Hinweise	Bezeichnung	Spezifikation	TI
1	1	609640241		SCHUTZEINRICHTUNG, ORANGE	DOLMAR	
2	1	609640200		HAUBE	BLACK	
3	1	609640220		GRIFF	BLACK	
4	1	609640341		GRIFFABDECKUNG	DOLMAR	
5	1	609082130		WASSERFILTER	3/4"	
6	1	609640290		HALTERUNG		
7	1	609640580		REPARATURSATZ PUMPENEINLASS	AR01	2012-44D
10	1	609640330		HALTERUNG		
11	1	609640310		LEITBLECH		
12	1	609320910		MOTORABDECKUNG		
13	1	3640250		SCHLAUCHTROMMEL LINKS		
14	1	609640260		SCHLAUCHTROMMEL RECHTS		
15	1	609640270		HEBEL		
16	1	609640281		KNOPF	DOLMAR	
17	2	609640761		RAD	DOLMAR	
18	1	3640380		TANK		
19	1	609440720		FILTER		
20	1	609640390		VERSCHLUSS		
21	1	609640680		ROHR		
22	1	609640370		ZUBEHÖRTRÄGER		
23	1	609640230		GRIFF		
24	1	609640981		GRIFFABDECKUNG	DOLMAR	
25	1	609640210		GEHÄUSE		
26	1	609320620		KABEL MIT STECKER	EU (SCHUKO)	
27	1	609640750		SCHALTER		
28	1	609320200		KABELVERSCHRAUBUNG		
29	1	609640720		REPARATURSATZ TSS	1600-2100W	2012-99D, 2013-08D,
30	1	609640710		KOLBEN + DICHTUNGSSATZ	1700W	2016-27, 2012-99D
31	1	609640550		SATZ WASSERDICHTUNGEN	AR01	2012-99D
32	1	609640740		DETERGENT ANSAUGSATZ		2012-99D
33	1	609082662		SCHNELLKUPPLUNG	DOLMAR	
34	1	609640690		SCHRAUBENSATZ		
35	1	609640331		HALTERUNG		
36	1	609641000		KOHLEBÜRSTE	2 PCS/SET	
37	1	609641770		PUMPE	230V, 50HZ	2014-47D
38	1	609641820		MOTOR	230V, 50HZ	
39	1	609641640		DICHTUNG		
80	1	609640730	=> 2011-11	REPARATURSATZ PUMPENAUSLASS	REPLACED BY POS. 822012-44D	
81	1	609640730	=> 2011-11	REPARATURSATZ PUMPENAUSLASS	REPLACED BY POS. 822012-44D	
82	1	609042700	=> 2011-11	REPARATURSATZ PUMPENAUSLASS		2012-44D
83	1	609042693	2011-12 =>	REPARATURSATZ PUMPENAUSLASS		2012-44D
90	1	609640700	=> 2011-11	ELEKTROPUMPE KPL.	1300W INC. 7,82	2012-44D

Illustration 1 Gehäuse, Motor

Pos.	Anzahl	Teil-Nummer	Hinweise	Bezeichnung	Spezifikation	TI
91	1	609641580	2011-12 =>	ELEKTROPUMPE KPL.	1300W INC.	2012-44D
111	1	609640310		LEITBLECH	7,37,38,83	

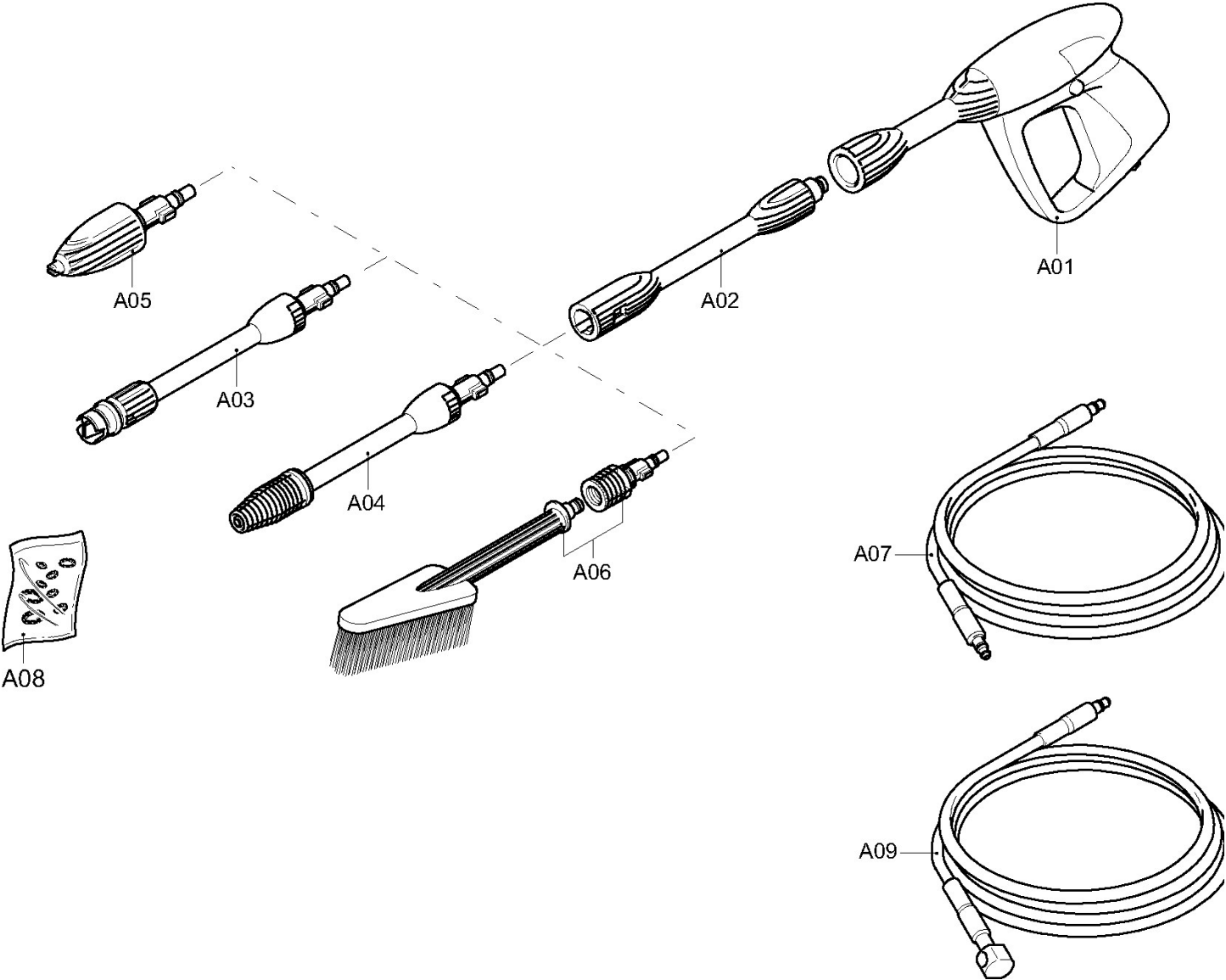


Illustration 2 Zubehör

Pos.	Anzahl	Teil-Nummer	Hinweise	Bezeichnung	Spezifikation	TI
A01	1	609320153		SPRÜHHANDGRIFF	DOLMAR	
A02	1	609320130		VERLÄNGERUNG		
A03	1	609640650		MULTISPEED-DÜSE		
A04	1	609320120		TURBOLANZE		
A05	1	609640670		REINIGUNGSSCHAUMDÜSE		
A06	1	609640950		WASCHBÜRSTE		
A07	1	609640660	=> 2011-11	HOCHDRUCKSCHLAUCH	5,5 M	2012-44D
A08	1	DICHTUNGSSATZ		DICHTUNGSSATZ		2012-99D
A09	1	3641590	2011-12 =>	HOCHDRUCKSCHLAUCH	5,5 M	2012-44D