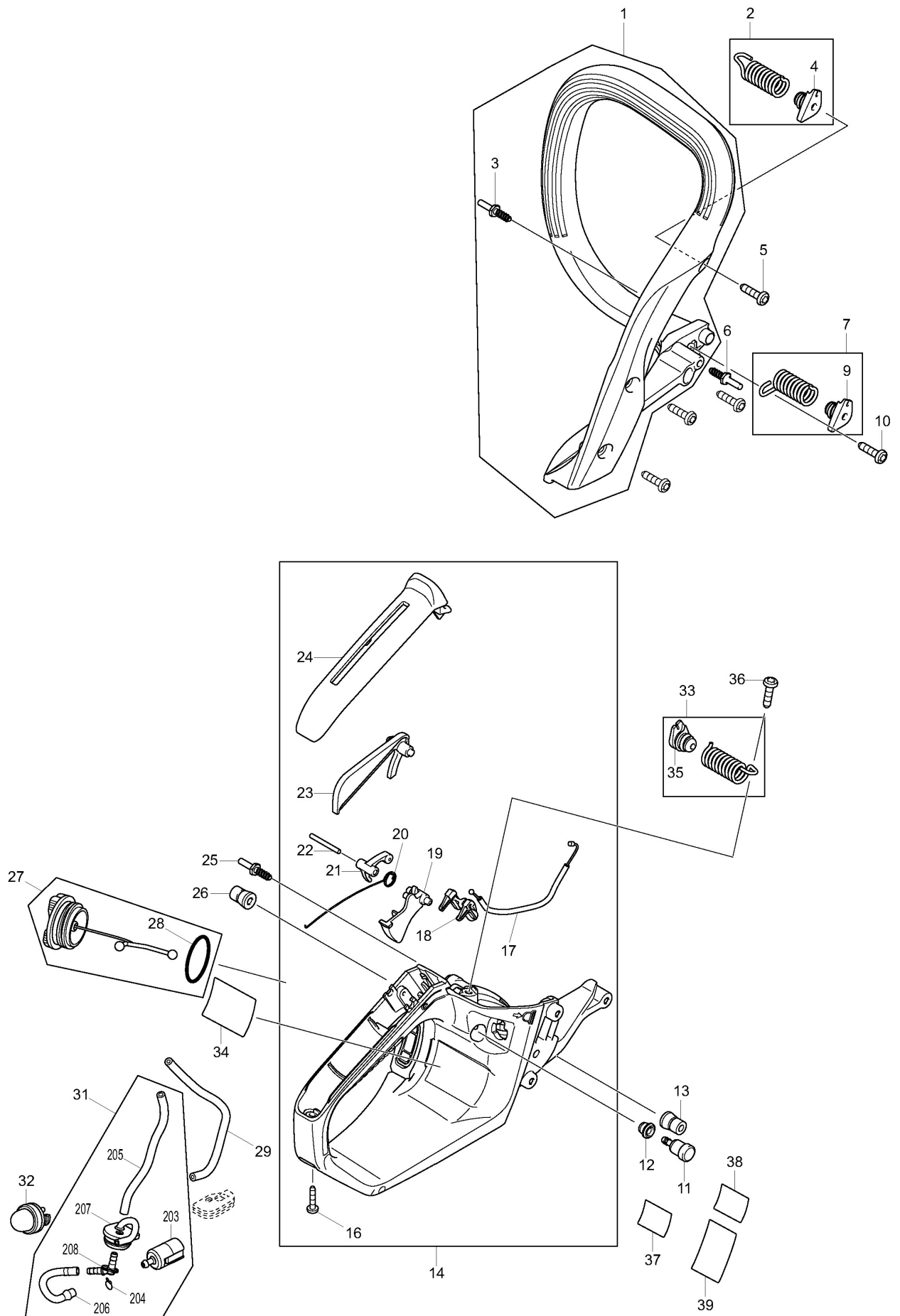




## Dokumente

- 1 Kraftstofftank, Bügelgriff
- 2 Abdeckhaube, Luftfilter, Schalldämpfer
- 3 Kurbelgehäuse MS, Zylinder, Zündung
- 4 Kupplung, Kettenradschutz
- 5 Polrad, Anwerfvorrichtung
- 6 Vergaser
- 7 Sägeschienen, Sägeketten, Werkzeug

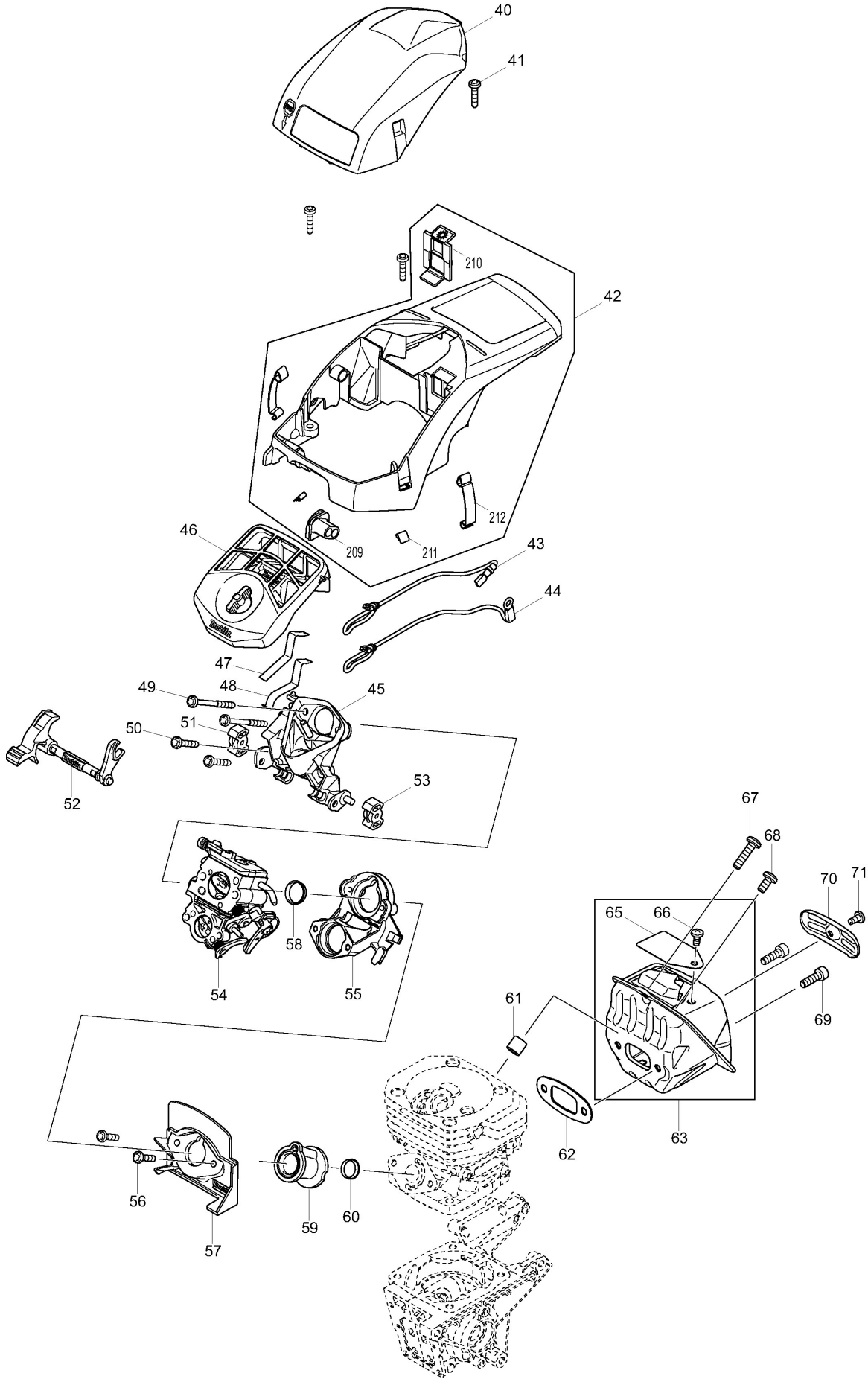
Illustration 1 Kraftstofftank, Bügelgriff



## Illustration 1 Kraftstofftank, Bügelgriff

Pos.	Anzahl	Teil-Nummer	Hinweise	Bezeichnung	Spezifikation	TI
1	1	142225-1		VORDERER HANDGRIFF KPL.	INC. 3	
2	1	142226-9		DÄMPFERFEDER KPL.	INC. 4	
3	1	326339-6		STOPPER		
4	1	454506-4		FEDERAUFNAHME		
5	4	266856-3		SCHRAUBE INNEN6RD ZK K	5X20	
6	1	326339-6		STOPPER		
7	1	142227-7		DÄMPFERFEDER KPL.	INC. 9	
9	1	454506-4		FEDERAUFNAHME		
10	1	266856-3		SCHRAUBE INNEN6RD ZK K	5X20	
11	1	168396-6		BELÜFTUNGSVENTIL		
12	1	424576-7		GUMMITÜLLE		
13	1	424577-5		ANSCHLAG		
14	1	126346-7		KRAFTSTOFFTANK KPL. ROT	RED INC. 16-24	
16	1	266858-9		SCHRAUBE INNEN6RD ZK K	4X18	
17	1	168812-8		BOWDENZUG		
18	1	454501-4		GASZUGHALTER		
19	1	454499-5		GASHEBEL		
20	1	233606-1		RÜCKSTELLFEDER		
21	1	454500-6		UMLENKHEBEL		
22	1	268187-6		STIFT	3	
23	1	454502-2		GASHEBELSPERRE		
24	1	454503-0		GRIFFOBERSCHALE		
25	1	326339-6		STOPPER		
26	1	424577-5		ANSCHLAG		
27	1	168823-3		TANKVERSCHLUSS KPL.	INC. 28	B3943
28	1	213080-9		O-RING	29,3X3,6	
29	1	422116-5		KRAFTSTOFFSCHLAUCH		
31	1	126347-5		KRAFTSTOFFLEITUNG KPL.	INC. 203-208	
32	1	168398-2		KRAFTSTOFFPUMPE	PRIMER	
33	1	142226-9		DÄMPFERFEDER KPL.	INC. 35	
34	1	814588-6		TYPENSCHILD	PS-352	
35	1	454506-4		FEDERAUFNAHME		
36	1	266856-3		SCHRAUBE INNEN6RD ZK K	5X20	
38	1	805U48-1		SCHILD	SOUND 111DB	
39	1	801Y91-2		ABGASAUFKLEBER		
203	1	163518-3		BENZINFILTER		
204	1	367282020		SCHLAUCHKLEMME		
205	1	422113-1		KRAFTSTOFFSCHLAUCH		
206	1	422114-9		KRAFTSTOFFLEITUNG		
207	1	424575-9		KRAFTSTOFFNIPPEL		
208	1	454508-0		SCHLAUCHNIPPEL		

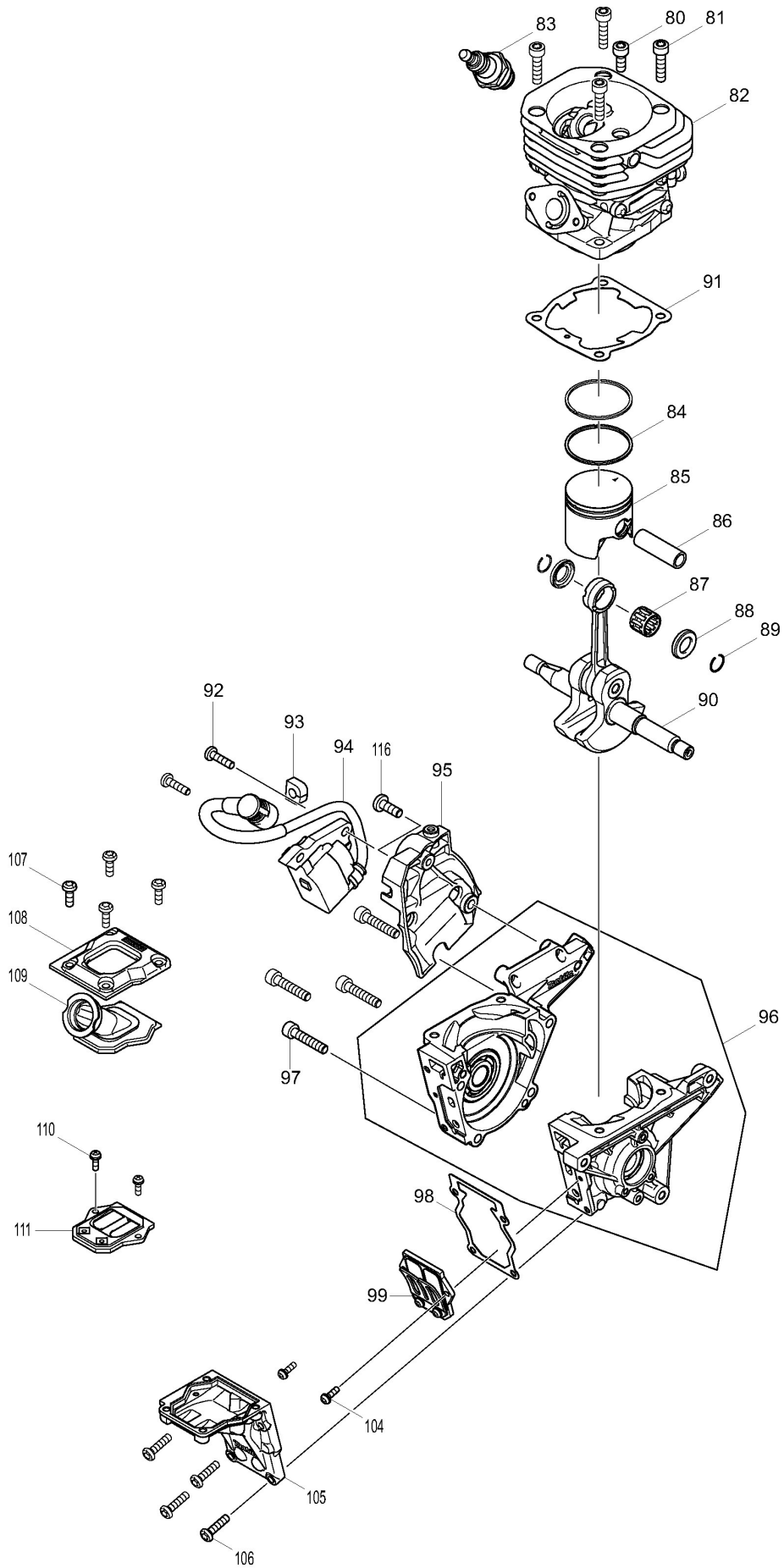
Illustration 2 Abdeckhaube, Luftfilter, Schalldämpfer



## Illustration 2 Abdeckhaube, Luftfilter, Schalldämpfer

Pos.	Anzahl	Teil-Nummer	Hinweise	Bezeichnung	Spezifikation	TI
40	1	142240-5		LUFTFILTERDECKEL ROT	RED	
40	1	263002-9		GUMMISTIFT	4	
41	3	266858-9		SCHRAUBE INNEN6RD ZK K	4X18	
42	1	126344-1		ABDECKHAUBE KPL.	INC. 209-212	
43	1	632A97-3		SCHALTERKABEL		
44	1	632A98-1		MASSEKABEL		
45	1	457411-4		ANSAUGKRÜMMER		B5832
46	1	126370-0		LUFTFILTER KPL.		
46	1	454537-3		FESTSTELLKNOPF		
47	1	346704-3		MASSELEITUNG		
48	1	346705-1		KONTAKTFEDER		
49	2	266860-2		SCHRAUBE INNEN6RD ZK K	4X15	
50	2	266861-0		SCHRAUBE INNEN6RD ZK K	4X22	
51	1	424582-2		DÄMPFER		
52	1	454533-1		SCHALTHEBEL		
53	1	424582-2		DÄMPFER		
54	1	161633-7		VERGASER KPL.	INC. 215-239	B5832
55	1	454531-5		FLANSCHRING		
56	2	266848-2		SCHRAUBE INNEN6RD	M4X16	
57	1	454488-0		ABLENKBLECH		
58	1	332074-6		EINSATZ FÜR ANSAUGSCHLAUCH		
59	1	424571-7		ANSAUGSCHLAUCH		
60	1	332075-4		EINSATZ FÜR ANSAUGSCHLAUCH		
61	1	326304-5		DISTANZBUCHSE		
62	1	413164-5		DICHTUNG SCHALLDÄMPFER		
63	1	126342-5		SCHALLDÄMPFER KPL.	INC. 65,66	
65	1	352023-7		FUNKENSCHUTZSIEB		
66	1	266796-5		SCHRAUBE	4X8	
67	1	266851-3		SCHRAUBE INNEN6RD	M5X20	
68	1	266850-5		SCHRAUBE INNEN6RD	M5X10	
69	2	266849-0		SCHRAUBE INNEN6RD ZK	M5X16	
70	1	346691-6		STAUBSCHUTZABDECKUNG		
71	1	266936-5		SCHRAUBE INNEN6RD	M4X8	
209	1	424595-3		FÜHRUNG		
210	1	454496-1		EINSATZ SOMMER / WINTER		
211	2	232284-4		BLATTFEDER		
212	2	346696-6		STAHLKLAMMER		

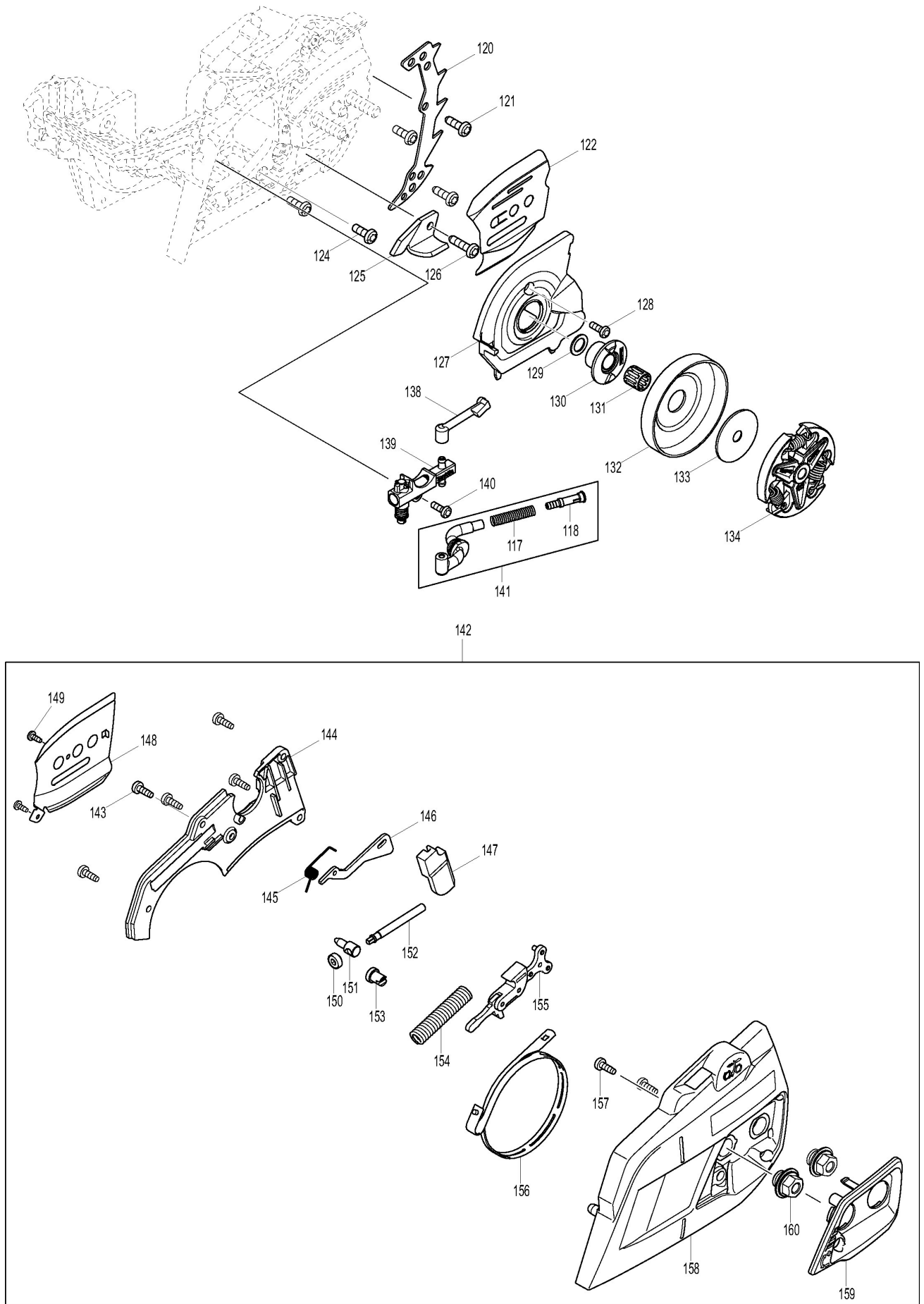
# Illustration 3 Kurbelgehäuse MS, Zylinder, Zündung



### Illustration 3 Kurbelgehäuse MS, Zylinder, Zündung

Pos.	Anzahl	Teil-Nummer	Hinweise	Bezeichnung	Spezifikation	TI
80	1	266859-7		SCHRAUBE INNEN6RD ZK	M5X12	
81	4	266847-4		SCHRAUBE INNEN6RD ZK	M5X20	
82	1	142223-5		ZYLINDER KPL.		
83	1	649500-1		ZÜNDKERZE	BPMR8Y	
84	2	257365-3		KOLBENRING		
85	1	319023-0		KOLBEN		C1628
86	1	268331-5		KOLBENBOLZEN		
87	1	212127-6		NADELKÄFIG	1011	
88	2	346698-2		AXIALSCHEIBE		
89	2	234307-4		SPRENGRING		
90	1	142229-3		KURBELWELLE KPL.		
91	1	413163-7		ZYLINDERDICHTUNG		
92	2	266848-2		SCHRAUBE INNEN6RD	M4X16	
93	1	424581-4		KABELFÜHRUNG		
94	1	126350-6		ZÜNDSPULE KPL.		
94	1	424580-6		KERZENSTECKER		
95	1	454520-0		ZÜNDERAUFNAHME		
96	1	142224-3		KURBELGEHÄUSE KPL.		
96	2	213697-8		ÖLDICHTUNG		
97	4	266852-1		SCHRAUBE INNEN6RD ZK	M5X25	
98	1	413165-3		DICHTUNG		
99	1	123924-4		EINLASSMEMBRAN (REEDVALVE)		B5832
104	2	911013-5		FLACHKOPFSCHRAUBE	M3X10	
105	1	319022-2		ABDECKUNG FÜR REED VALVE		
106	4	266848-2		SCHRAUBE INNEN6RD	M4X16	
107	4	266846-6		SCHRAUBE INNEN6RD	M4X12	
108	1	454489-8		HALTERUNG		
109	1	424572-5		LUFTSCHLAUCH		
110	2	911013-5		FLACHKOPFSCHRAUBE	M3X10	
111	1	123923-6		EINLASSMEMBRAN (REEDVALVE)		B5832
116	1	251500-5		SCHRAUBE	M5X14	

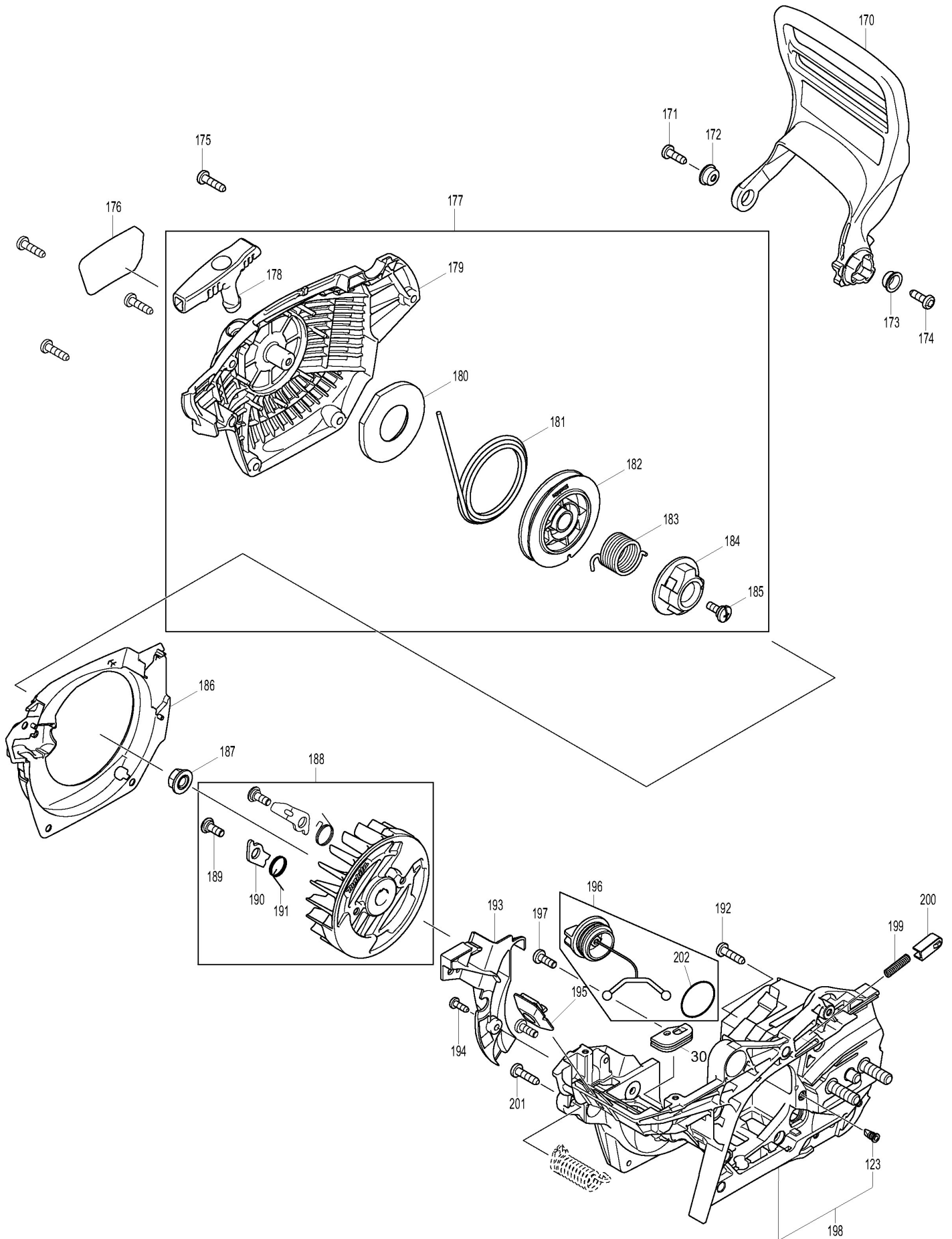
# Illustration 4 Kupplung, Kettenradschutz





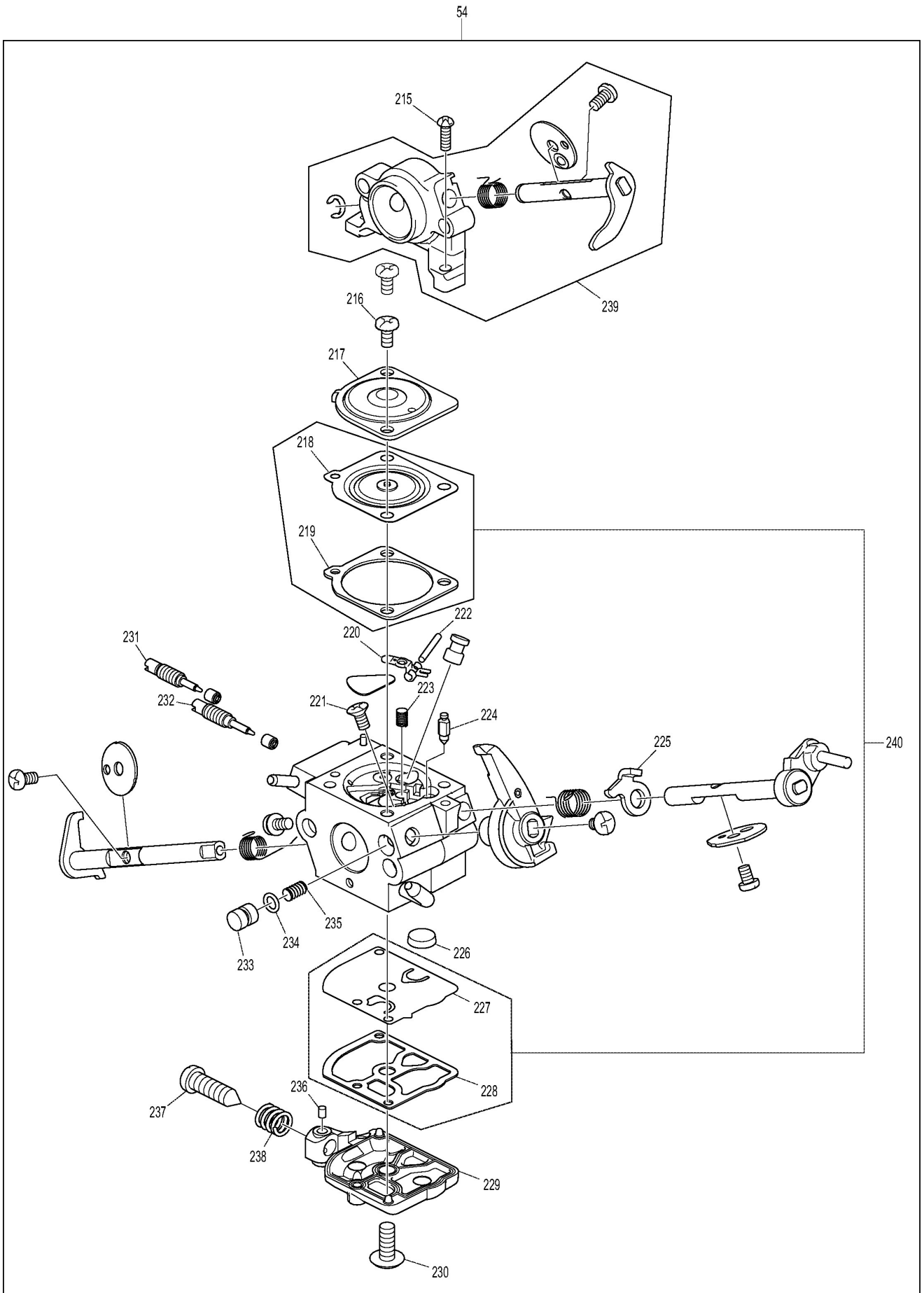
## Illustration 4 Kupplung, Kettenradschutz

Pos.	Anzahl	Teil-Nummer	Hinweise	Bezeichnung	Spezifikation	TI
117	1	234207-8		DRUCKFEDER	6	
118	1	452666-6		NIPPEL		
120	1	346695-8		ZACKENLEISTE		
121	2	266857-1		SCHRAUBE INNEN6RD ZK K	5X16	
122	1	346694-0		KETTENFÜHRUNGSBLECH		
124	3	266854-7		SCHRAUBE	M5X14	
125	1	346722-1		KETTENFÄNGER		
126	1	266856-3		SCHRAUBE INNEN6RD ZK K	5X20	
127	1	454509-8		ABDECKUNG		
128	1	266846-6		SCHRAUBE INNEN6RD	M4X12	
129	1	267047-9		FLACHSCHEIBE	10	
130	1	221427-3		SCHNECKENRAD		
131	1	212129-2		NADELKÄFIG	1013	
132	1	165725-4		KUPPLUNGSTROMMEL KPL.		
133	1	346693-2		FÜHRUNGSSCHEIBE		
134	1	126348-3		KUPPLUNG KPL.		
138	1	424579-1		ÖLDRUCKLEITUNG		
139	1	142156-4		ÖLPUMPE KPL.		
140	1	266846-6		SCHRAUBE INNEN6RD	M4X12	
141	1	126349-1		ÖLSAUGLEITUNG KPL.	INC. 117,118	
142	1	126373-4		KETTENRADSCHUTZ KPL. ROT	RED INC. 143-160	
143	5	266855-5		SCHRAUBE INNEN6RD ZK K	4X12	
144	1	454515-3		FEDERABDECKUNG		
145	1	233607-9		DREHFEDER	6	
146	1	346702-7		HEBEL		
147	1	313265-8		GEWICHT		
148	1	346699-0		KETTENFÜHRUNGSBLECH		
149	2	266166-8		SCHNEIDSCHRAUBE	CT 3X8	
150	1	227496-2		KEGELRAD	5 Z14	
151	1	326311-8		SPANNSTIFT		
152	1	326313-4		SPANNSCHRAUBE		
153	1	227620-7		EINSTELLSCHRAUBE		
154	1	234304-0		DRUCKFEDER	7	
155	1	142234-0		BREMSMECHANIK KPL.		
156	1	143383-6		BREMSBAND		2016-02
157	2	266855-5		SCHRAUBE INNEN6RD ZK K	4X12	
158	1	456229-0		KETTENRADSCHUTZ ROT	RED	2016-02
159	1	454620-6		ABDECKUNG		
160	2	923308002		BUNDMUTTER KPL.	M8X1,25	



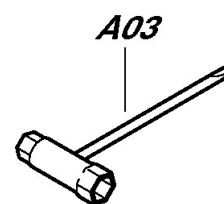
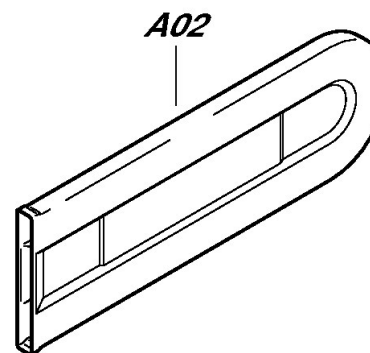
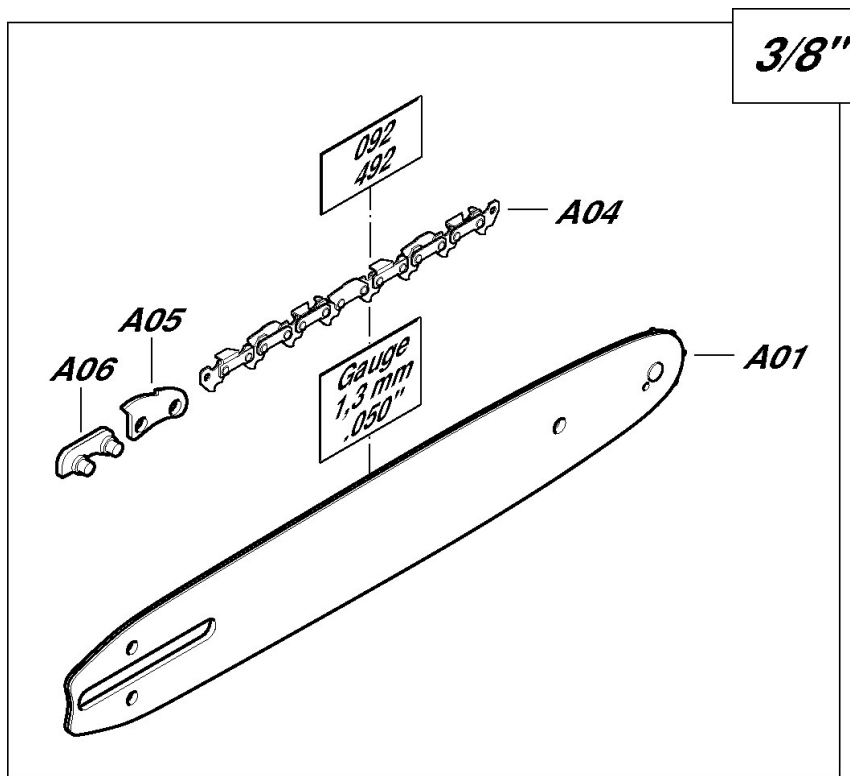
## Illustration 5 Polrad, Anwerfvorrichtung

Pos.	Anzahl	Teil-Nummer	Hinweise	Bezeichnung	Spezifikation	TI
30	1	424573-3		STAUBDICHTUNG		
123	1	421298-0		RÜCKSCHLAGVENTIL		
170	1	142228-5		HANDSCHUTZ KPL.		
170	1	802E03-8		SICHERHEITSAUFKLEBER		
171	1	266857-1		SCHRAUBE INNEN6RD ZK K	5X16	
172	1	346697-4		BUCHSE FÜR HANDSCHUTZ		
173	1	346697-4		BUCHSE FÜR HANDSCHUTZ		
174	1	266857-1		SCHRAUBE INNEN6RD ZK K	5X16	
175	4	266856-3		SCHRAUBE INNEN6RD ZK K	5X20	
176	1	801Y89-9		MODELL-NR-SCHILD	PS-352	
177	1	126352-2		STARTER KPL. ROT	RED	INC. 178-185
178	1	454522-6		ANWERFGRIFF		
179	1	142238-2		STARTERGEHÄUSE ROT	RED	
180	1	SG00000020		RÜCKHOLFEDER KPL.		
181	1	SG00000025		ANWERFSEIL		
182	1	454523-4		SEILTROMMEL		
183	1	SG00000023		DÄMPFERFEDER		
184	1	454524-2		STARTERRAD		
185	1	195160010		BLECHSCHRAUBE	5X12	
186	1	142213-8		LUFTFÜHRUNG		
187	1	264094-1		6KT-MUTTER	M8-12 WITH CW	
188	1	142236-6		POLRAD KPL.	INC. 189-191	
189	2	266866-0		SCHRAUBE INNEN6RD ZK	M5X12	
190	2	346703-5		ANWERFKLINKE		
191	2	233609-5		TORSIONSFEDER	15	
192	1	266856-3		SCHRAUBE INNEN6RD ZK K	5X20	
193	1	454493-7		LUFTFÜHRUNG		
194	1	266855-5		SCHRAUBE INNEN6RD ZK K	4X12	
195	1	424574-1		ANSCHLAG		
196	1	170114100		TANKDECKEL KPL.	INC. 202	
197	2	266854-7		SCHRAUBE	M5X14	
198	1	135663-4		MOTORGEHÄUSE ROT	RED	INC. 123
199	1	234210-9		DRUCKFEDER	6	
200	1	313212-9		KULISSE FÜR HANDSCHUTZ		
201	1	266856-3		SCHRAUBE INNEN6RD ZK K	5X20	
202	1	213355-6		O-RING	25	



## Illustration 6 Vergaser

Pos.	Anzahl	Teil-Nummer	Hinweise	Bezeichnung	Spezifikation	TI
54	1	161633-7		VERGASER KPL.	INC. 215-239	B5832
215	1	ZJ00000063		SCHRAUBE		
216	2	ZJ00000014		SCHRAUBE FÜR REGELDECKEL		
217	1	ZJ00000055		MEMBRANDECKEL		
218	1	ZJ00000058		STEUERMEMBRAN		
219	1	ZJ00000011		DICHTUNG		
220	1	ZJ00000006		STEUERHEBEL		
221	1	028153200		SCHRAUBE		
222	1	ZJ00000008		ACHSE		
223	1	ZJ00000010		FEDER		
224	1	ZJ00000007		EINLASSNADEL		
225	1	ZJ00000048		CHOKEHEBEL		
226	1	ZJ00000003		SIEB		
227	1	ZJ00000029		PUMPENMEMBRAN	MYLAR	
228	1	ZJ00000016		PUMPENDICHTUNG		
229	1	ZJ00000056		PUMPENDECKEL		
230	1	038153360		SCHRAUBE FÜR PUMPENDECKEL		
231	1	ZJ00000051		VOLLGAS-STELLSCHRAUBE	H	
232	1	ZJ00000050		LEERLAUF-STELLSCHRAUBE	L	
233	1	ZJ00000074		PUMPENKOLBEN		
234	1	ZJ00000054		O-RING		
235	1	ZJ00000073		FEDER		
237	1	ZJ00000061		LEERLAUFANSCHLAGSCHRAUBE	S	
238	1	ZJ00000068		FEDER		
239	1	ZJ00000075		LUFTKLAPPE KPL.		
240	1	ZJ00000076		DICHTUNG + MEMBRAN-SET	INC. 218,219,227,228	



## Illustration 7 Sägeschienen, Sägeketten, Werkzeug

---

Pos.	Anzahl	Teil-Nummer	Hinweise	Bezeichnung	Spezifikation	TI
A01	1	412035661		STERNSCHIENE	3/8" .050" 35CM-14"	
A01	1	412040661		STERNSCHIENE	3/8" .050" 40CM-16"	
A02	1	952010130		KETTENSCHUTZ	33CM DOLMAR	
A02	1	952010140		KETTENSCHUTZ	43CM DOLMAR	
A03	1	782027-9		KOMBISCHLÜSSEL		
A04	1	511492752		SÄGEKETTE	3/8" .050" 35CM-14"	
A04	1	511492756		SÄGEKETTE	3/8" .050" 40CM-16"	
A05	1	558092000		SICHERHEITSLASCHE	3/8" .050"	
A06	1	558092010		AUSSENLASCHE MIT NIET	3/8" .050"	