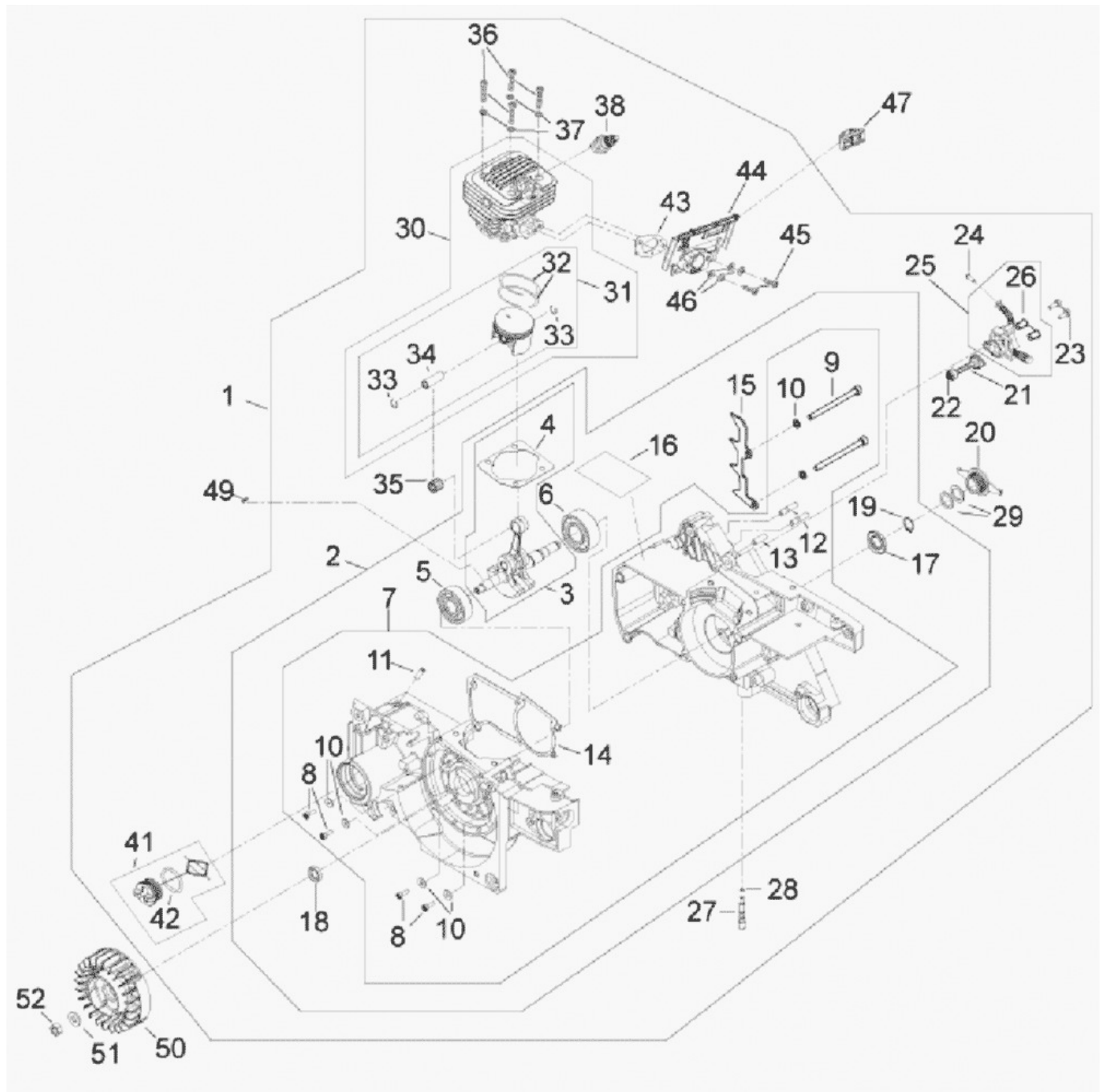


Ersatzteilliste für 126910

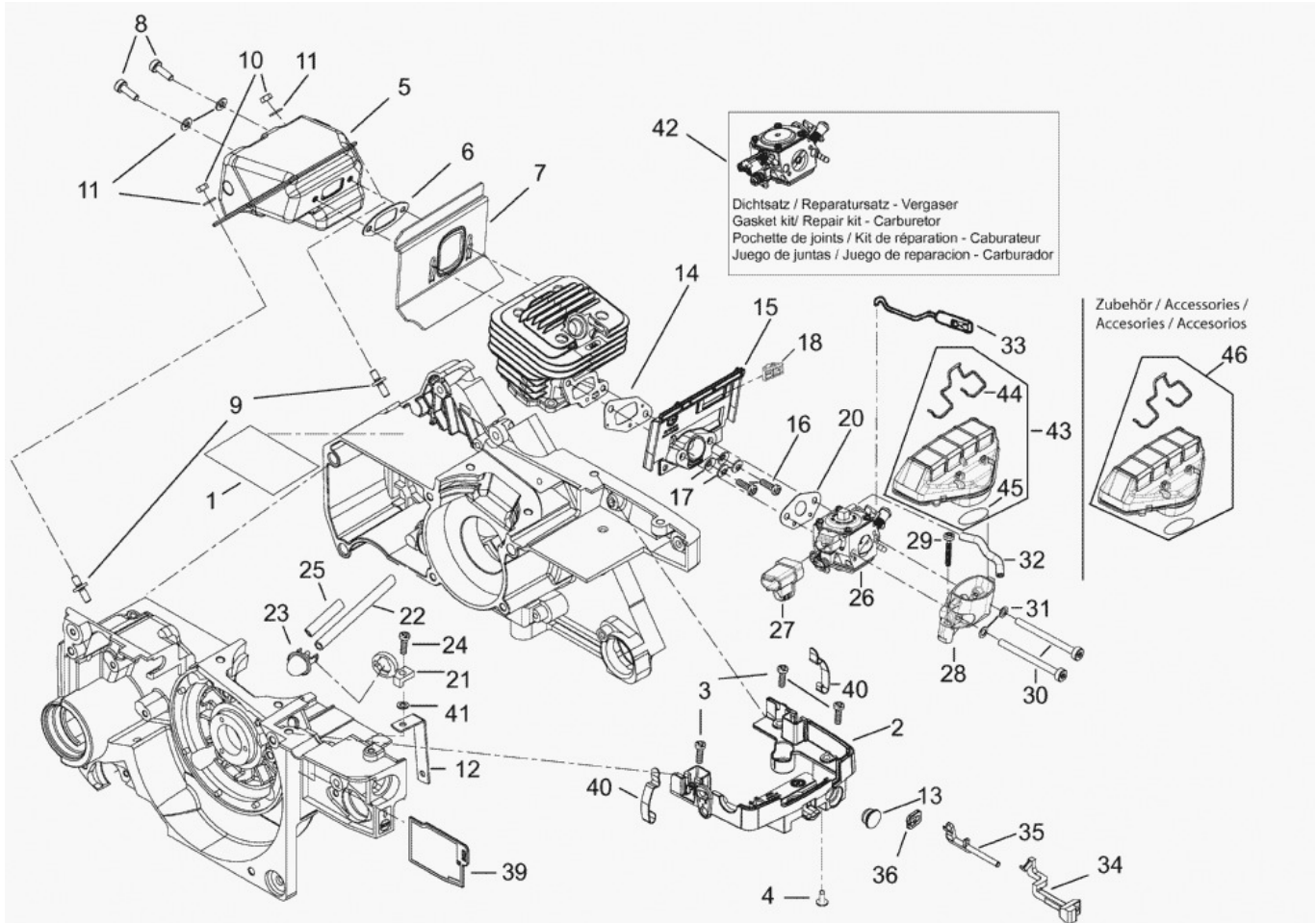


Seite 1

POS N° Artikelnummer Name

POS N°	Artikelnummer	Name
	SL3038420	RG.KETTENRAD POW/MAT325 7Z7N
1	SL21009311	MOTOREINH.3,6PS 651SP F.ET
2	SL2100656	KURBELTRIEB ALU.VS. 644,651,656 F.ET
3	SL2200656	KURBELWELLE + ZYL.F.DICHTUNG 0,5 F.ET
4	SL2061524	DIC.ZYL.FUSS D52,3 0,5 DICK 644,651,656
5	SL0050187	KUG.LAG.12X32X10 6201 C4
6	SL0050188	KUG.LAG.15X35X13 C4 OHNE D-SCH
7	SL2100659	KURBELGEHAEUSE VS.644,651,656 F.ET
8	SL0010158	ZYL.SHR.M5X25 912-8.8ZN BLAU
9	SL0010559	ZYL.SHR.M5X65 912-8.8ZN BLAU

10	SL0034201	SI.SCHEIBE5VS ZN BLAU
11	SL2700441	BELUEFTUNGSVENTIL
12	SL0018398	STIFTSHR.M8X18,5 SCHWERT
13	SL0040190	STIFT5M6X14 6325 BLANK
14	SL2061473	DIC.KURBELGEHAEUSE 0,5 DICK
15	SL6043351	ANSCHLAGKRALLE, VERGÜTET 630-650
16	SL6042827	ISOLIERFOLIE 0,05
17	SL0054251	WD.RING DFS 15X29,6X4 /01 Z02
18	SL0054252	WD.RING12X19X5, 644,651,656
19	SL0055136	SI.RING15 471A BLANK
20	SL6074976	MITNEHMERSCHNECKE 1G.RL.
21	SL6063329	SCHLAUCH3,5X88
22	SL6700124	SIEB OEL. VS.
23	SL0010603	ZYL.SHR.M4X12 7984 8.8ZN BLAU
24	SL0044271	ROHRNIET3X0,30X15 7340A MS
25	SL6400229	OELPUMPE VS.F.ET 644,651,656 KPL
26	SL0044273	ROHRNIET6X0,5X4,4 7340A BLANK
27	SL6400156	STIFT3/5,8X14/36,6-43,9 HUB. KPL
28	SL0062256	O.RING 4X1,2NBR/PERB 70SH.CA.
29	SL0031270	SCHEIBE15X22X0,5 988PS BLANK
30	SL2200221	ZYL.45,00 NI.+KO.SET F.ET 651SP
31	SL2200320	KOLBEN 45,00+BO.+SI.F.ET 651SP
32	SL2048357	KOLBENRING 45X1,5X1,9 C1E DIN 34109
33	SL0055267	SI.RING10X0,8C SPRG.73130
34	SL203124925	KOLBENBOLZEN 10/6,5X28
35	SL0052255	NADELKAEFIG 10X14X13,00 KBK 0-2,
36	SL0010604	ZYL.SHR.M5X22 912-12.9ZN BLAU
37	SL0034201	SI.SCHEIBE5VS ZN BLAU
38	SL2300730	ZUENDKERZE WSR6F200 BOSCH
41	SL2700326	TANKVERS 28,5 OEL 643,644,645.651 KPL
42	SL0062147	O.RING 25,3X2,4 FKM 70 SH GRÜN
43	SL2061445	DIC.VERGASERSTUTZEN 1,0 DICK 644,651,656
44	SL230084201	VERGASERFLANSCH 644,651,651SP,656
45	SL0010158	ZYL.SHR.M5X25 912-8.8ZN BLAU
46	SL0034201	SI.SCHEIBE5VS ZN BLAU
47	SL2500820	VERSCHLUSS VS.
49	SL0075100	SCHEIBENFEDER2X3,7 6888 C45K BLANK
50	SL2400182	LUEFTERRAD FERTIGTEIL 12 1:7,5 KEG
51	SL0072145	SI.SCHEIBE8 6796 ZN GELB
52	SL0020145	6KT.MU.M8X1 934-8ZN BLAU

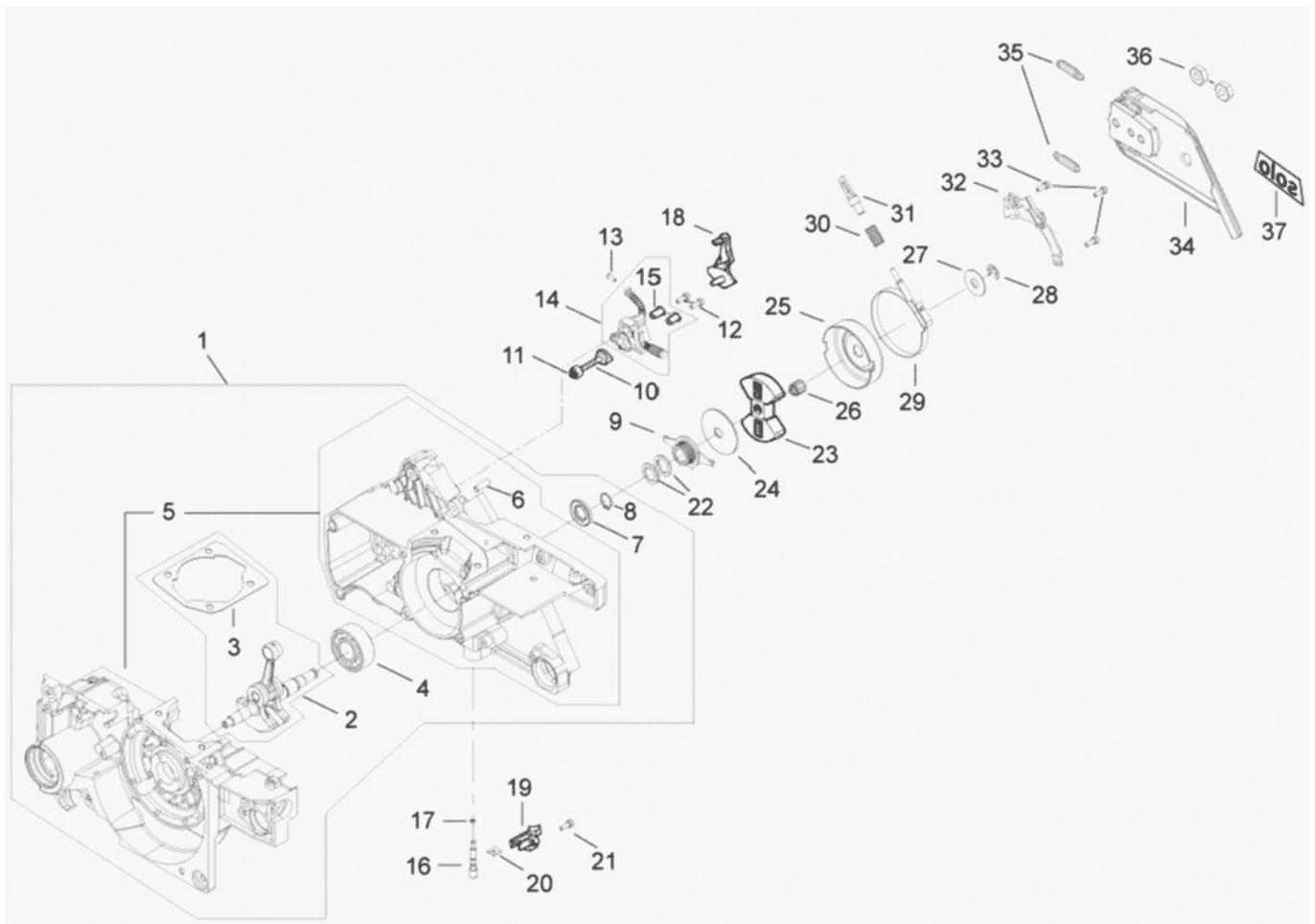


Seite 2

POS N° Artikelnummer Name

POS N°	Artikelnummer	Name
1	SL6042827	ISOLIERFOLIE 0,05
2	SL6073363	VERGASERBODEN 644,651,656 KPL
3	SL0018335	ZYL.SHR.M5X12KXRI.T25 10.9ZN BLAU
4	SL0094305	PUFFER 15X6 MIT ZAPFEN
5	SL250060425	AUSPUFF BL. COSMOS
6	SL2061441	DIC.AUSPUFF 1,0 DICK
7	SL2045763	LUFTLEITBLECH AUSPUFF 644,651,656
8	SL0018336	ZYL.SHR.M5X16KXRI.T25 10.9ZN BLAU
9	SL0015286	STIFTSHR.M5X12 BND.ZN GELB
10	SL0028137	6KT.MU.M5 980-8ZN BLAU
11	SL0072144	SI.SCHEIBE5 6796A
12	SL0098122	FANGSICHERUNG 644,651,656
13	SL6074401	STOPFEN M14X1,5 F091 SWZ. VERSCHL.
14	SL2061445	DIC.VERGASERSTUTZEN 1,0 DICK 644,651,656
15	SL230084201	VERGASERFLANSCH 644,651,651SP,656
16	SL0010158	ZYL.SHR.M5X25 912-8.8ZN BLAU
17	SL0034201	SI.SCHEIBE5VS ZN BLAU
18	SL2500820	VERSCHLUSS VS.
20	SL2061443	DIC.FLANSCH 0,5DICK.
21	SL6074958	HALTER PRIMER 644,651,656
22	SL0064432	SCHLAUCH3X1,5X100 PUR786SH A87
23	SL2700322	PRIMER 188-512
24	SL0018337	ZYL.SHR.M5X20KXRI.T25 10.9 ZN BLAU

25	SL0064407	SCHLAUCH2X1,5XMT.NBR70SH 240MM
26	SL2300870	VERGASER HDA-277 D-CUT M.KOMPEN
27	SL2074146	DUESENFUEHRUNG
28	SL2300168	ANSAUGKRÜMMER VS. 644,651,656
29	SL0018357	LI.SHR.4X25 KTKX T25 ZN BLAU
30	SL0018342	ZYL.SHR.M5X60KXRI.T25 10.9ZN BLAU
31	SL0034100	SI.SCHEIBE5S MECHAN.VERZ.
32	SL0064170	SCHLAUCH 3X1,5X100 PUR 786 SH. A87
33	SL280028525	GASGESTAENGE1 VS.SCHWARZ 644,651 R9005
34	SL6074993	HEBEL CHOKE. KPL
35	SL6074992	STIFT4 HALBGAS R3000
36	SL6063156	CHOKEHEBELLAGERUNG 644,651,656 90 SHORE
39	SL2500502	VORFILTER 644,651,656
40	SL0073108	FEDERSTAHLKLAMMER
41	SL0034201	SI.SCHEIBE5VS ZN BLAU
42	SL0510952	REP.+DICHT.-SET F.K20 HDA
43	SL2500137	LUFTFILTER-VS. PA-GEWEBE 644,651,656
44	SL6036170	DRAHTBUEGEL
45	SL0062278	O.RING 30X1,5 665,675,681
46	SL2500140	LUFTFILTER VS 644/651/656

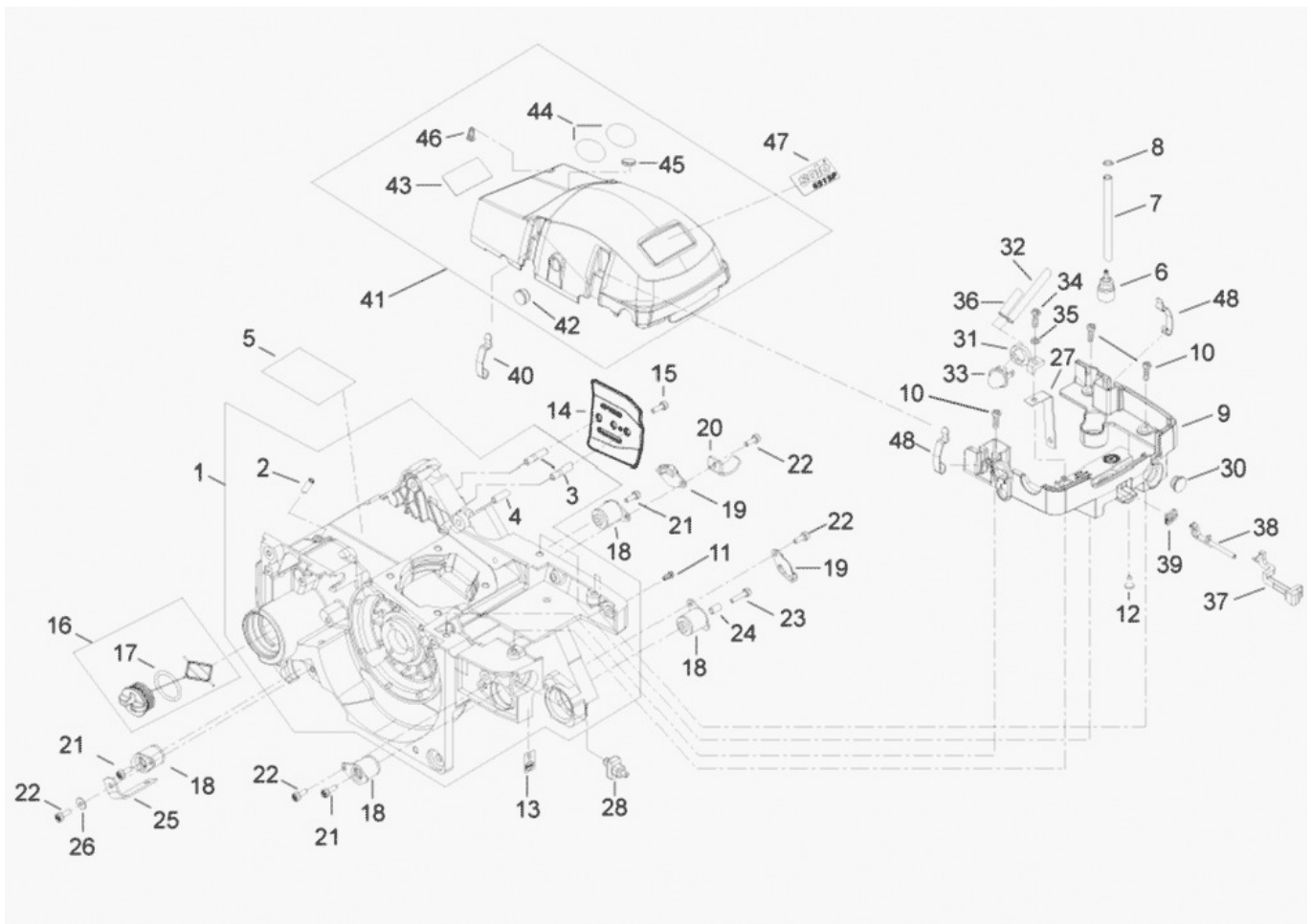


Seite 3

POS № Artikelnummer Name

POS №	Artikelnummer	Name
1	SL2100656	KURBELTRIEB ALU.VS. 644,651,656 F.ET
2	SL2200656	KURBELWELLE + ZYL.F.DICHTUNG 0,5 F.ET
3	SL2061524	DIC.ZYL.FUSS D52,3 0,5 DICK 644,651,656
4	SL0050188	KUG.LAG.15X35X13 C4 OHNE D-SCH
5	SL2100659	KURBELGEHAEUSE VS.644,651,656 F.ET
6	SL0040190	STIFT5M6X14 6325 BLANK
7	SL0054251	WD.RING DFS 15X29,6X4 /01 Z02
8	SL0055136	SI.RING15 471A BLANK
9	SL6074976	MITNEHMERSCHNECKE 1G.RL.
10	SL6063329	SCHLAUCH3,5X88
11	SL6700124	SIEB OEL. VS.
12	SL0010603	ZYL.SHR.M4X12 7984 8.8ZN BLAU
13	SL0044271	ROHRNIET3X0,30X15 7340A MS
14	SL6400229	OELPUMPE VS.F.ET 644,651,656 KPL
15	SL0044273	ROHRNIET6X0,5X4,4 7340A BLANK
16	SL6400156	STIFT3/5,8X14/36,6-43,9 HUB. KPL
17	SL0062256	O.RING 4X1,2NBR/PERB 70SH.CA.
18	SL6074447	ABDECKUNG
19	SL6074409	ANSCHLAGSTUECK 644,651,656 R9005
20	SL2042726	ANSCHLAGBLECH
21	SL0018280	ZYL.SHR.M4X12KXRI.T25 10.9ZN BLAU
22	SL0031270	SCHEIBE15X22X0,5 988PS BLANK
23	SL3500405	KUPPLUNG M12X1,25L.FLIEHKRAFT.

24	SL6042817	SCHEIBE12X55X1 KU. 639,645,651
25	SL350036225	KU.GLOCKE325"7Z13D/70,2D
26	SL0052257	NADELKAEFIG 10X13X13K TN
27	SL0031534	SCHEIBE10X30X1 AN.
28	SL0055104	SI.SCHEIBE8 6799 BLANK
29	SL620013125	BREMSBAND VS. 639-656 KPL
30	SL0070254	FEDER 1,6X10,2X56 DRK.
31	SL630020825	VERSTELLUNG
32	SL6074999	ABDECKUNG BREMSBAND.SWZ.
33	SL0018280	ZYL.SHR.M4X12KXRI.T25 10.9ZN BLAU
34	SL601172825	SCHWERTABD. ROT RAL3000 645,650,651SP
35	SL6074696	GLEITSCHUH R9005
36	SL0020214	6KT.MU.M8-10.9 ZN SW19
37	SL0069788	SKS.SOLO SCHWERTABDECKUNG 644,651,656

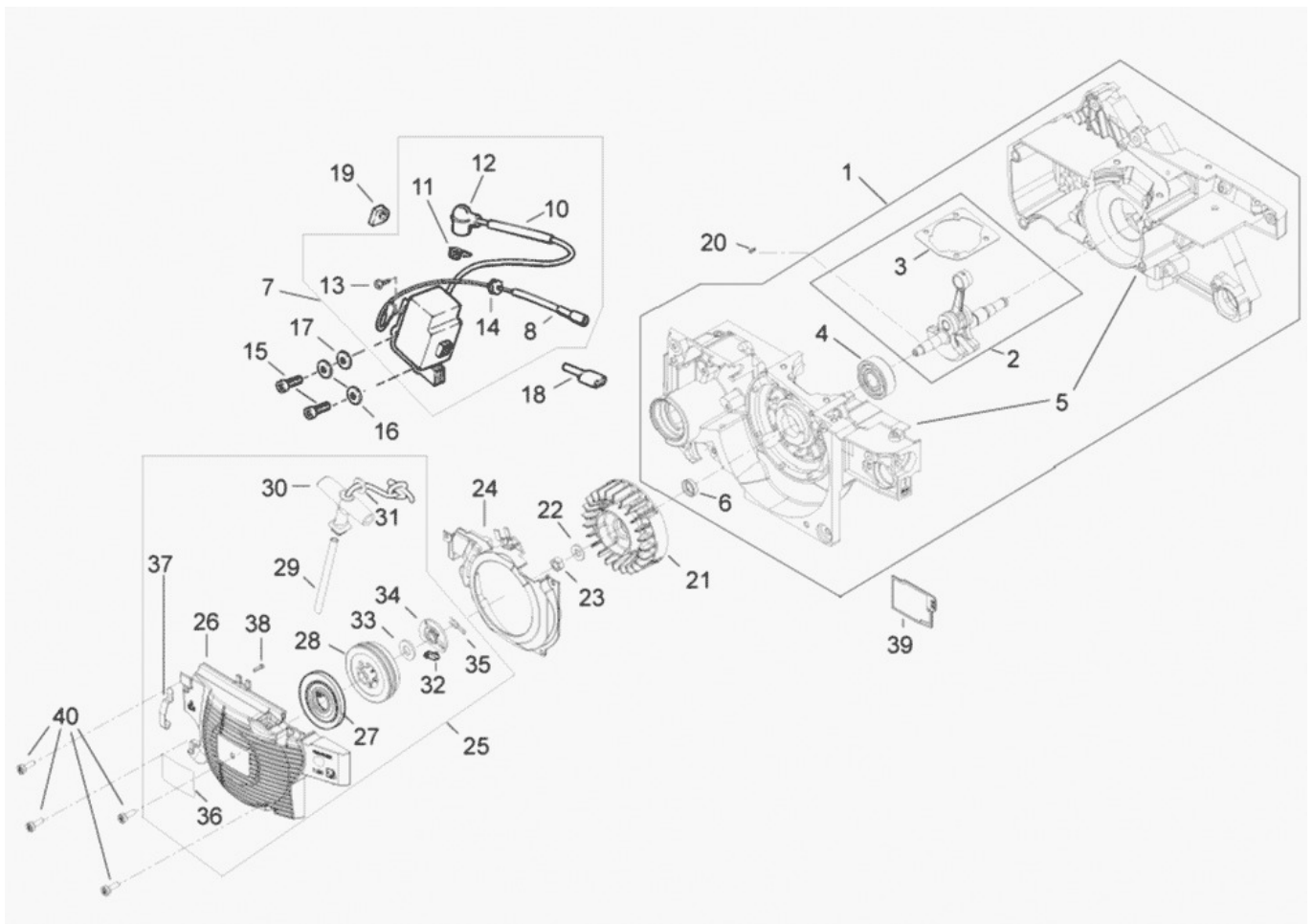


Seite 4

POS N° Artikelnummer Name

POS	N°	Artikelnummer	Name
1	SL2100659	KURBELGEHAEUSE VS.644,651,656 F.ET	
2	SL2700441	BELUEFTUNGSVENTIL	
3	SL0018398	STIFTSHR.M8X18,5 SCHWERT	
4	SL0040190	STIFT5M6X14 6325 BLANK	
5	SL6042827	ISOLIERFOLIE 0,05	
6	SL2700414	BELUEFTUNGSSTUTZEN VS.LANG	
7	SL0064300	SCHLAUCH3X1,5 PUR786SH.A87 - 1 METER	
8	SL0073279	SCHLAUCHOESE6,5/5,8X0,9X4W.KON	
9	SL6073363	VERGASERBODEN 644,651,656 KPL	
10	SL0018335	ZYL.SHR.M5X12KXRI.T25 10.9ZN BLAU	
11	SL0044289	NIET KUNSTSTOFF RAYMOND NR.017208 002	
12	SL0094305	PUFFER 15X6 MIT ZAPFEN	
13	SL0068266	SKS STOP MIT PFEIL	
14	SL6043330	KETTENSCHUTZBLECH 644,651,656	
15	SL0013285	LI.BL.SHR.3,5X9,5 7981 T15 ZN BLAU	
16	SL2700326	TANKVERS 28,5 OEL 643,644,645.651 KPL	
17	SL0062147	O.RING 25,3X2,4 FKM 70 SH GRÜN	
18	SL6300155	GI.METALL 20,3/10X22,5 60°SHORE	
19	SL6074422	SCHUTZDECKEL SWZ. R9005	
20	SL6043355	KETTENFANGBLECH D5,2	
21	SL0018274	LI.SHR.5X16KTKX T25 ZN BLAU	
22	SL0018280	ZYL.SHR.M4X12KXRI.T25 10.9ZN BLAU	
23	SL0018257	LI.SHR.5X25KTKX T25 ZN TRANSPARENT	

24	SL003331825	ROHR9X1,85X9DIST.
25	SL0098143	FANGSICHERUNG 4. 644,651,656
26	SL0030115	SCHEIBE4,3 9021-140HV ZN GELB
27	SL0098122	FANGSICHERUNG 644,651,656
28	SL230046911	SCHALTER KURZSCHLUSS VS. BEARBEITET
30	SL6074401	STOPFEN M14X1,5 F091 SWZ. VERSCHL.
31	SL6074958	HALTER PRIMER 644,651,656
32	SL0064432	SCHLAUCH3X1,5X100 PUR786SH A87
33	SL2700322	PRIMER 188-512
34	SL0018337	ZYL.SHR.M5X20KXRI.T25 10.9 ZN BLAU
35	SL0034201	SI.SCHEIBE5VS ZN BLAU
36	SL0064407	SCHLAUCH2X1,5XMT.NBR70SH 240MM
37	SL6074993	HEBEL CHOKE. KPL
38	SL6074992	STIFT4 HALBGAS R3000
39	SL6063156	CHOKEHEBELLAGERUNG 644,651,656 90 SHORE
40	SL0073109	FEDERSTAHLKLAMMER 2
41	SL6100462	HAUBE VS. 644,651,656 F.ET
42	SL0036185	STOPFEN KAPSTO GPN 300 V11-PHT SW
43	SL6042827	ISOLIERFOLIE 0,05
44	SL0068220	SKS.GEHOERSCHUTZ/BDA LESEN
45	SL0036176	STOPFEN KAPSTO GPN 300 V12-PHT SW
46	SL0094252	GI.5,5/8,8X4,3/10DIST.FPM.SH65
47	SL0068371	SKS.SOLO 651SP HAUBE 24X49
48	SL0073108	FEDERSTAHLKLAMMER

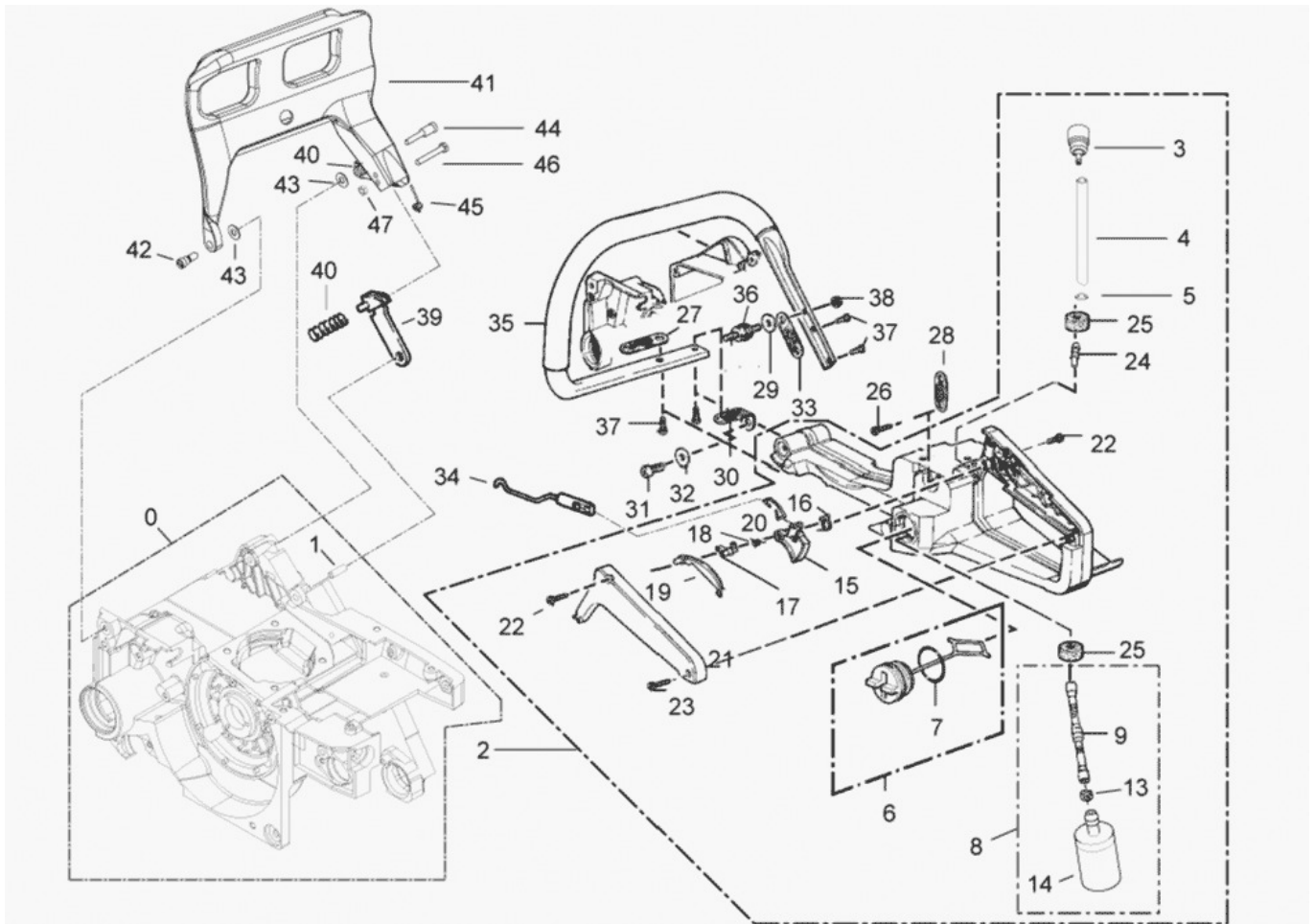


Seite 5

POS № Artikelnummer Name

POS №	Artikelnummer	Name
1	SL2100656	KURBELTRIEB ALU.VS. 644,651,656 F.ET
2	SL2200656	KURBELWELLE + ZYL.F.DICHTUNG 0,5 F.ET
3	SL2061524	DIC.ZYL.FUSS D52,3 0,5 DICK 644,651,656
4	SL0050187	KUG.LAG.12X32X10 6201 C4
5	SL2100659	KURBELGEHAEUSE VS.644,651,656 F.ET
6	SL0054252	WD.RING12X19X5, 644,651,656
7	SL2300752	ZUENDMODUL PHELON 644,651
8	SL0084702	KABEL235 KURZSCHLUSS.SWZ.
10	SL0064292	SCHLAUCH6X1X110MM SILIKON
11	SL0073347	KONTAKTFEDER SELETTRA NR.57.0185.00
12	SL0084621	KERZENSTECKER
13	SL0010128	ZYL.SHR.M3X4 84-4.8VERZ
14	SL0066335	TUELLE6,5/9X2,2/6,2NBR.SH75
15	SL0018327	ZYL.SHR.M4X20KXRI.T25 8.8ZN BLAU
16	SL0072148	SI.SCHEIBE4 6796A ZN WEISS
17	SL0030101	SCHEIBE4,3 433 ZN BLAU
18	SL0066314	TUELLE ISOLIER.HV 4819
19	SL2063333	TUELLE5/7X7/11X7/1,5 GI.
20	SL0075100	SCHEIBENFEDER2X3,7 6888 C45K BLANK
21	SL2400182	LUEFTERRAD FERTIGTEIL 12 1:7,5 KEG
22	SL0072145	SI.SCHEIBE8 6796 ZN GELB
23	SL0020145	6KT.MU.M8X1 934-8ZN BLAU
24	SL6073695	LUFTFUEHRUNG 644,651,656

25	SL2600327	STARTER VS. LL. 644,651,656
26	SL2600335	STARTERGEHAEUSE ET 644,651,656
27	SL2600283	FEDERKASSETTE LL KPL
28	SL207441925	SEILROLLE 639,644,651
29	SL006318625	STARTERSEIL 3,5X900 GEWACHST
30	SL6074709	STARTERGRIFF
31	SL0072148	SI.SCHEIBE4 6796A ZN WEISS
32	SL207420925	STARTERKLINKE 639,650,651
33	SL0031260	SCHEIBE10X16X0,5 988PS BLANK
34	SL207440825	KULISSE
35	SL0073365	FEDERSTECKER1,4
36	SL0069889	SKS.SOLO 50X35ROYALSOFT
37	SL0073109	FEDERSTAHLKLAMMER 2
38	SL0042301	KB.NAGEL/HRD.3X12 1476 BLANK
39	SL2500502	VORFILTER 644,651,656
40	SL0018336	ZYL.SHR.M5X16KXRI.T25 10.9ZN BLAU

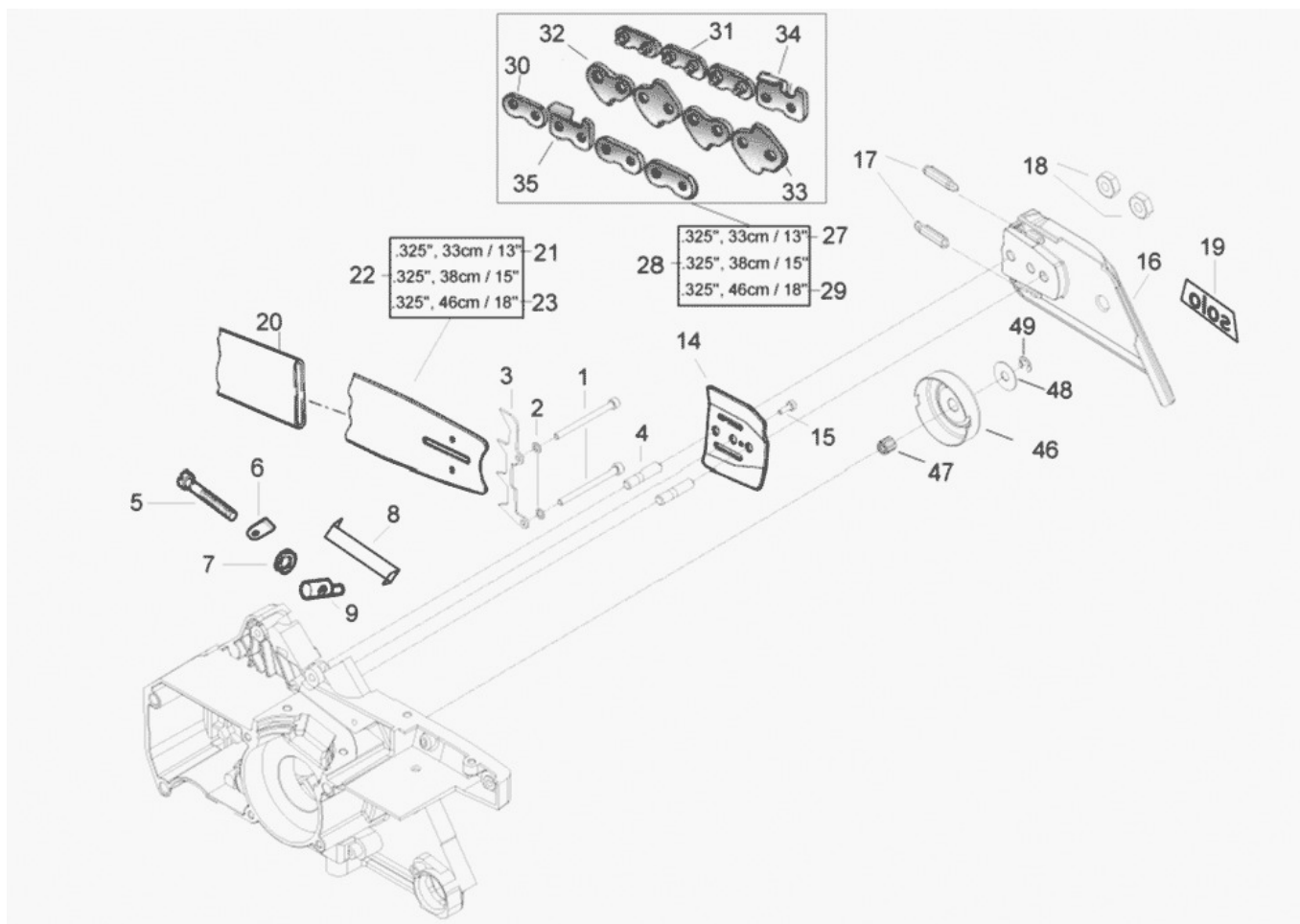


Seite 6

POS № Artikelnummer Name

POS	№	Artikelnummer	Name
0		SL2100659	KURBELGEHAEUSE VS.644,651,656 F.ET
1		SL0040190	STIFT5M6X14 6325 BLANK
2		SL6100413	HAUPTGEHAEUSE RT.VS.ET. 644,651,656
3		SL2700414	BELUEFTUNGSSTUTZEN VS.LANG
4		SL0064300	SCHLAUCH3X1,5 PUR786SH.A87 - 1 METER
5		SL0073279	SCHLAUCHOESE6,5/5,8X0,9X4W.KON
6		SL2700353	TANKVERSCHL.29,5/39SR.GWD.SWZ. BENZ. KPL
7		SL0061356	DIC.25X37X2,2 55SH BENZIN, 651
8		SL2700354	FILTER BENZIN.SUCHER VS.
9		SL6063341	SCHLAUCH 3X178 KRAFTSTOFF
13		SL0073351	SCHLAUCHOESE6,7X0,9X2W.
14		SL2700135	FILTER BENZIN WALBRO NR.125-528 GROSS
15		SL2074429	GASHEBEL
16		SL0073443	FEDER 0,8X11,3X14 SCHENKEL.GASHEB.
17		SL6074292	HEBEL BLOCKIER. 644,651,656 R9005
18		SL0073339	FEDER 0,7X7,7 SCHENKEL.DREH.
19		SL6074443	HEBEL SI. R9005
20		SL2036381	GASGESTAENGE2
21		SL607368125	GRIFFSCHALE L.RT.
22		SL0010531	ZYL.BL.SHR.4,2X19 7981BZ.ZN BLAU
23		SL0010512	ZYL.BL.SHR.4,2X22 7981BZ.ZN BLAU
24		SL0067124	STUTZEN 4X16 SHL.
25		SL6063301	SCHLAUCHDURCHFUEHRUNG 5X25X20

26	SL0018274	LI.SHR.5X16KTKX T25 ZN BLAU
27	SL0098143	FANGSICHERUNG 4. 644,651,656
28	SL0098122	FANGSICHERUNG 644,651,656
29	SL0030108	SCHEIBE5,3 125B-140HV ZN BLAU
30	SL0098142	FANGSICHERUNG 3. 644,651,656
31	SL0010157	ZYL.SHR.M5X10 912-8.8ZN BLAU
32	SL0030102	SCHEIBE5,3 9021-100HV ZN BLAU
33	SL0098141	FANGSICHERUNG 2. 644,651,656
34	SL280028525	GASGESTAENGE1 VS.SCHWARZ 644,651 R9005
35	SL680024125	HALTEBUEGEL 644/651VS.
36	SL0094288	GI.METALL 19X17M5X10ZYL.KRB.LAG 45SHORE
37	SL0018274	LI.SHR.5X16KTKX T25 ZN BLAU
38	SL0028130	6KT.MU.M5 VERI. 10 ZN BLAU
39	SL630017525	DRUCKBLECH
40	SL0070253	FEDER 1,5X7X22,5 DRK.
41	SL6800239	HANDSCHUTZ
42	SL0018120	LAGERSCHRAUBE M5X14 644,651,656
43	SL0072140	SCHEIBE5,2X12X0,5 2093A TE. BLANK
44	SL6032639	LA.SHR.M5X20,7X9,3 BLZ.LAG.644,651,656
45	SL0073439	FEDER 1,3X6,8X8,1 DREH. NEU 630-656
46	SL6032669	6KT.SHR.M4X32,1 SW7 SCHALTBLZ.
47	SL0028118	6KT.MU.M4 980-8ZN BLAU



Seite 7

POS № Artikelnummer Name

POS №	Artikelnummer	Name
1	SL0010559	ZYL.SHR.M5X65 912-8.8ZN BLAU
2	SL0034201	SI.SCHEIBE5VS ZN BLAU
3	SL6043351	ANSCHLAGKRALLE, VERGÜTET 630-650
4	SL0018398	STIFTSHR.M8X18,5 SCHWERT
5	SL0018420	ZYL.SHR.M5X50 SPN.
6	SL6074126	LAGERUNG D5,3
7	SL0055101	SI.SCHEIBE4 6799 BLANK
8	SL6043651	FUEHRUNGSBLECH 651SP
9	SL6032641	BOLZEN M5X4,5/8X12,8KET.SPA.635ECO
14	SL6043330	KETTENSCHUTZBLECH 644,651,656
15	SL0013285	LI.BL.SHR.3,5X9,5 7981 T15 ZN BLAU
16	SL601172825	SCHWERTABD. ROT RAL3000 645,650,651SP
17	SL6074696	GLEITSCHUH R9005
18	SL0020214	6KT.MU.M8-10.9 ZN SW19
19	SL0069788	SKS.SOLO SCHWERTABDECKUNG 644,651,656
20	SL6071258	KETTENSCHUTZ 44CMX14 NEUTRAL
21	SL6900342	SCHWERT13"1,5.325""A095.33CM
22	SL6900343	SCHWERT15"1,5.325""A095.38CM
23	SL6900861	SCHWERT18"1,5.325""A095.45CM
27	SL6900704	KETTE325"1,5 56E BP.13""33CM
28	SL6900875	KETTE325"1,5 64E BP.15""38CM
29	SL6900884	KETTE325"1,5 72E BP.18""46CM
30	SL0540205	VERB.GL.325 O.NIET

31	SL0540249	VERB.GL.325"M.NIET
32	SL0540250	TREIBGL.325 ZOLL 1,5
33	SL0540251	TREIBGL.325 ZOLL 1,5SI.HEIT. 641/644
34	SL0540203	L.SCHNEIDER325"BP.
35	SL0540204	R.SCHNEIDER325"BP.
46	SL350036225	KU.GLOCKE325"7Z13D/70,2D
47	SL0052257	NADELKAEFIG 10X13X13K TN
48	SL0031534	SCHEIBE10X30X1 AN.
49	SL0055104	SI.SCHEIBE8 6799 BLANK