

SABO

ERSATZTEILLISTE

für

SABO

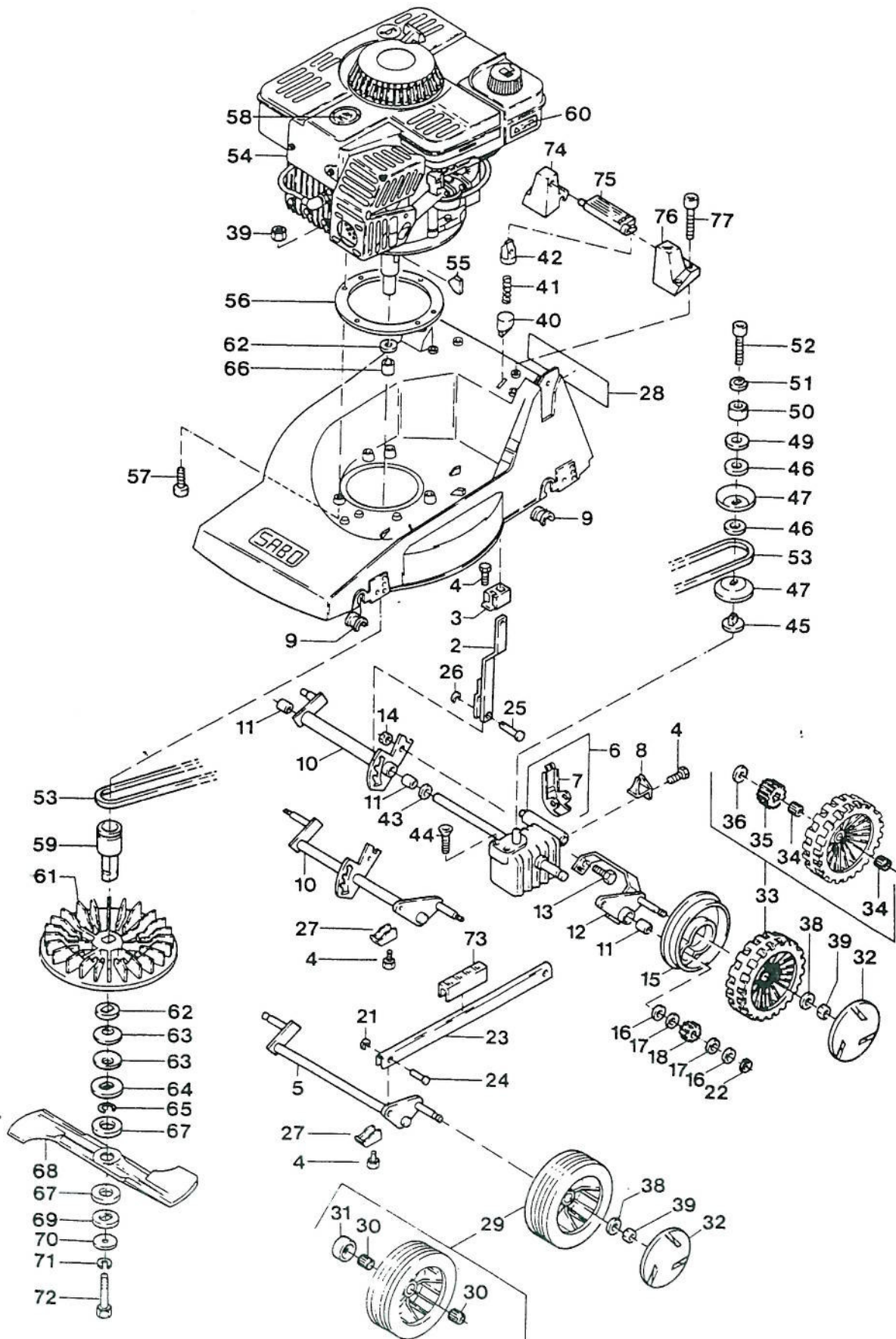
Benzin-Mäher

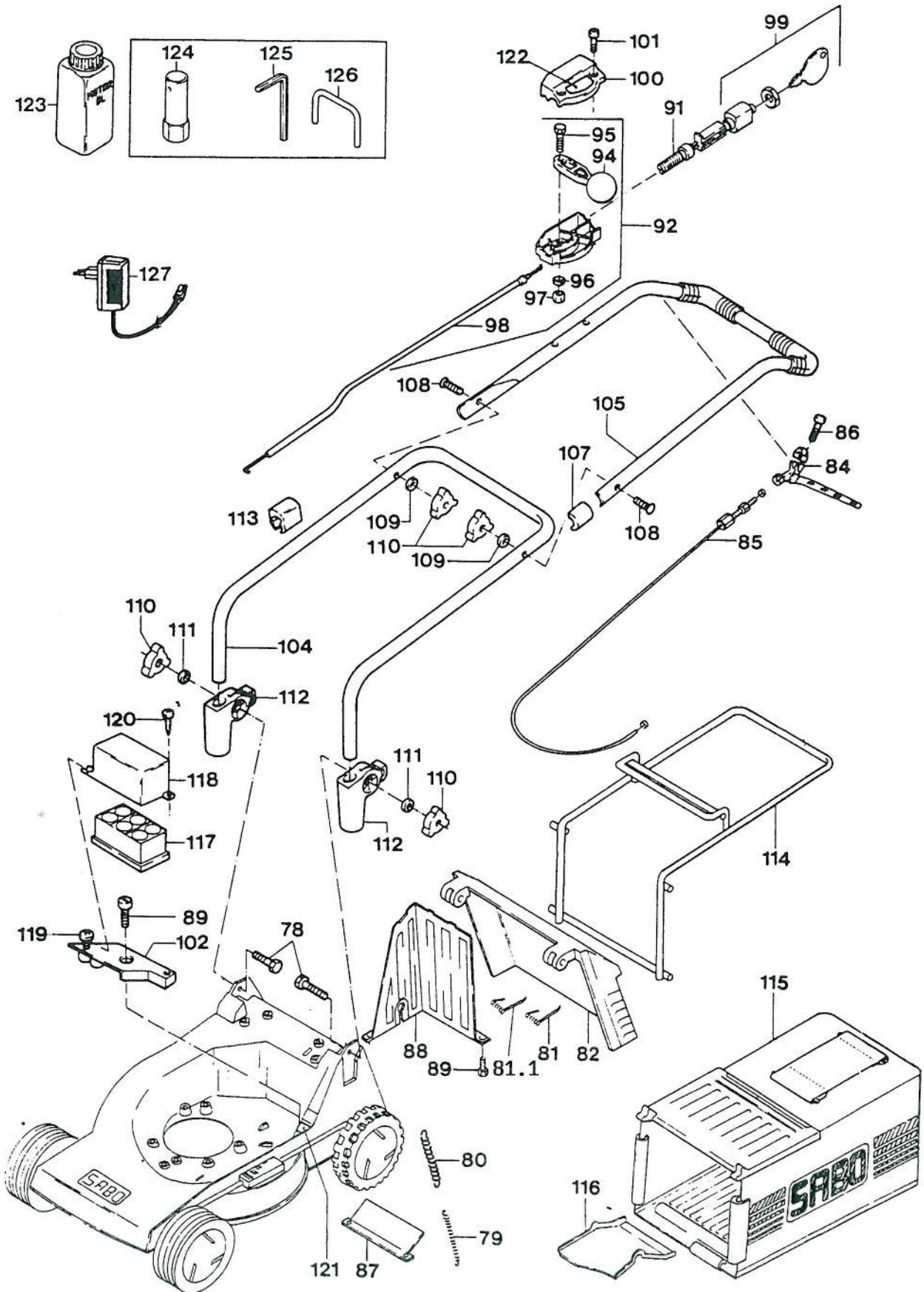
43-4THEm.A.

TurboStar



43-4THE / 43-4THEm.A. TurboStar







43-4THEm.A. TurboStar

Bild Nr.	Be-stellnr.	Bezeichnung	Zeich-nungsnr.	St.	Bild Nr.	Be-stellnr.	Bezeichnung	Zeich-nungsnr.	St.
1	31213	Gehäuse	488-001-000	1	45	12792	Zentrierflansch	194-146-002	1
		n.m.l. ersetzt durch			46	17732	Ausgleichscheibe	280-156-000	3
	33426	Gehäuse	585-010-000	1	47	17730	Scheibenhälfte	280-154-000	2
2	31205	Stange kpl.	488-010-100	1	49	17733	Ausgleichscheibe	280-157-000	1
3	31196	Halter	488-005-000	1	50	17731	Spannscheibe	280-158-000	1
4	29854	Schraube M5x12	450-212-000	6	51	15232	Federring A6	DIN 127	1
5	31197	Achse vo.kpl.	488-010-010	1	52		Zyl.-Schraube M6x20	DIN 912	1
6	31198	Getriebe, kpl.	488-010-022	1	53	31232	Keilriemen 8x 655 li.	488-185-000	1
7	31364	Schalthebel	488-010-025	1		17379	Keilriemen	619-185-000	1
8	31199	Bowdenzugführung	488-010-023	1			ab Masch.-Nr. 6105		
9	31711	Lagerschale	488-007-000	4	54	24008	Motor BVL 153 ES	501-070-000	1
		ab Masch.-Nr. 2053					nicht mehr lieferbar		
10	31200	Achsteil hi.re.	488-010-030	1			Ersatzmotor auf Anfrage		
11	31201	Lagerbuchse	488-010-040	3	54.1	16815	Zündkerze		1
12	31202	Achsteil hi.li	488-010-050	1	54.2	24029	Auspuffschutzgitter		1
13	15323	Skt.-Schraube M6x20	DIN 933	1	54.3	24332	Luftfiltereinsatz, Papier		1
14*	11244	Skt.-Mutter M6	DIN 985	1	54.4	24033	Luftfiltereinsatz, Filz		1
15	31203	Radabdeckung	488-010-070	2	55	15967	Scheibenfeder 4x6,5	DIN 6888	1
16*	13912	Distanzscheibe	269-096-000	2	56	15176	Unterlegring	291-097-000	1
17*	13911	Federscheibe	269-094-000	4	57		Zyl.-Schraube M8x55	DIN 912	3
18	13910	Ritzel, kpl.	275-090-000	2	59	31235	Motorriemenscheibe	488-320-000	1
21*	31710	Hutclip	488-010-090	2		17380	Motorriemenscheibe	619-320-001	1
		ab Masch.-Nr. 2053			61	15180	Lüfter	291-118-000	1
22	15864	Sicherungsring 14x1	DIN 471	2	62	11896	Unterlegscheibe	156-020-000	2
23	31204	Verbindungsstange	488-010-080	1	63*	15179	Tellerfeder	291-116-000	2
		bis Masch.-Nr. 2649			64	11111	Drucklamelle	118-010-000	1
	15894	Verbindungsstange	536-010-080	1	65*	30850	Sprengring 32x1,25	450-206-000	1
		ab Masch.-Nr. 2650			66	12788	Distanzbuchse	253-148-000	1
24	29724	Duo-Clip	454-121-000	1	67*	11113	Kupplungsbelag	118-012-000	2
		Bis Masch.-Nr. 2649			68	31214	Messerbalken	488-330-000	1
	17006	Bolzen 6 H11x 13,5	536-010-081	1		12368	Messerbalken	619-330-000	1
		ab Masch.-Nr. 2650			69	29788	Druckscheibe	450-202-000	1
25	31229	Bolzen 5Hx11x20	DIN 1434	1	70	29787	Scheibe	450-204-000	1
26*	18796	Wellensicherung	384-096-008	1	71*	15234	Federring A10	DIN 127	1
27	31206	Achshalter	488-040-000	4	72	29745	Messerschraube UNF3/8x50	450-205-000	1
28	29731	Aufkl. "Warnhinweis"	450-300-000	1		11903	Zyl.-Schraube UNF3/8x50,8		1
29	31215	Laufрад	488-060-001	2			ab Masch.-Nr. 6105		
		n.m.l. Ersatz: siehe B01			73	31190	Schnitthöhenanzeige	488-360-000	1
30	12316	Nadellager HK 1212	207-037-000	4		15905	Schnitthöhenanzeige	536-360-000	1
31	15198	Dichtscheibe	291-059-000	2			ab Masch.-Nr. 2650		
32	31221	Radkappe	488-060-004	4					
33	31218	Laufрад hi.	488-070-001	2					
		n.m.l. Ersatz: siehe B01							
34	12316	Nadellager HK 1212	207-037-000	4					
35	30604	Ritzel	463-100-005	2					
36*	13922	Krallenklemmscheibe	269-103-000	2					
38*	15213	Scheibe A8,4	DIN 9021	4					
39*	11998	Skt.-Mutter M8	DIN 985	7					
40	31207	Führung	488-090-000	1					
41	31234	Druckfeder	488-100-000	1					
42	31208	Druckkopf	488-110-000	1					
43	30314	Dichtkappe	426-020-000	1					
44	32011	Senkschraube M6x16	472-100-000	1					
44.1	12168	Senkscheibe	488-020-000	1					

* werden nur noch im 2-er, 5-er bzw. 10-er Pack verkauft



43-4THEm.A. TurboStar

Bild Nr.	Be-stellnr.	Bezeichnung	Zeich-nungsnr.	St.	Bild Nr.	Be-stellnr.	Bezeichnung	Zeich-nungsnr.	St.
74	31182	Lagerbock, rechts	488-230-000	1			n.m.l. ersetzt durch:		
75	31181	Griff	488-220-000	1		34074	Batterieabdeckung	732-200-000	1
76	31180	Lagerbock, links	488-210-000	1		33779	Batteriehalter	701-300-000	1
77	31264	Schraube M5x16	488-240-000	4		16267	Linsenschraube 4,2x13	HILO	2
78	31174	Skt.-Schraube M6x100	488-205-000	2	119	31423	PT-Schraube KB 35x20	501-360-000	1
79	31231	Zugfeder, innen	488-130-000	1	120		Blechschrabe 3,9x22	DIN 7981	1
80	31230	Zugfeder, außen	488-140-000	1	121	31088	Aufkl. "Lärm" LwA 96	280-003-000	1
81	31261	Schenkelfeder rechts	488-200-000	1	122	16010	Aufkl.Schaltbild	506-100-000	1
81.1	11397	Schenkelfeder links ab Masch.-Nr. 6105	488-201-000	1	124	11864	Kerzenschlüssel SW 21	153-150-000	1
82	31179	Klappe kpl. n.m.l. ersetzt durch:	488-190-000	1	125	18332	Schraubendreher 5/16	DIN 911	1
	34085	Klappe, kpl.	692-200-000	1	126	11119	Metallöse	118-090-000	1
84	29742	Kupplungshebel	450-250-001	1	127	30343	Ladegerät	461-300-000	1
84.1	31361	Schelle	91.1-02.1	1					
85	31184	Bowdenzug	488-250-002	1					
86	15882	PT-Schraube KB 50x20	536-120-000	2					
87	31185	Verstärkungsblech ersetzt durch	488-260-000	1					
	32251	Verstärkungsblech	506-260-000	1					
88	31186	Getriebeabdeckung ersetzt durch	488-270-000	1					
	32252	Getriebeabdeckung	506-270-000	1					
89	29854	Schraube M5x12	450-212-000	3					
91	24328	Kabelbaum	461-280-000	1					
92	31370	Schaltgehäuse Unterteil, kpl.	501-290-001	1					
94	12768	Betätigungshebel	253-130-000	1					
95	15325	Skt.-Schraube M6x30	DIN 933	1					
96		Scheibe 6,4	DIN 125	1					
97*	11244	Skt.-Mutter M6	DIN 985	1					
98	31371	Schaltzug	501-140-000	1					
99	24327	Starterschloß	461-244-000	1					
99.1	18578	Zündschlüssel	C 27751	1					
100	31188	Schaltgehäuse, Oberteil	488-290-005	1					
101	16268	Linsenschraube 4,2x32	HILO	2					
102	31189	Riemenabdeckung	488-350-000	1					
	31211	Führungsholm UT ersetzt durch		1					
	31376	Führungsholm UT	501-410-000	1					
105	31621	Führungsholm OT	488-420-000	1					
107	31193	Holmschutz	488-440-000	2					
108	15632	Flachrundschrabe M6x45	DIN 603	2					
109	11243	Scheibe	128-002-003	2					
110	12774	Mutter kpl. ersetzt durch:	253-181-000	4					
	31121	Flügelmutter	466-160-000	4					
111*	15212	Scheibe A6,4	DIN 9021	2					
112	31191	Holmbefestigung	488-410-002	2					
113	15273	Kabelband	290-347-000	3					
114	31476	Fangsackgestell	511-010-000	1					
115	31475	Fangtuch	511-030-000	1					
116	31474	Schanze	511-020-000	1					
117	30421	Batterie	461-400-000	1					
118	31117	Batterieabdeckung	461-270-000	1					

* werden nur noch im 2-er, 5-er bzw. 10-er Pack verkauft