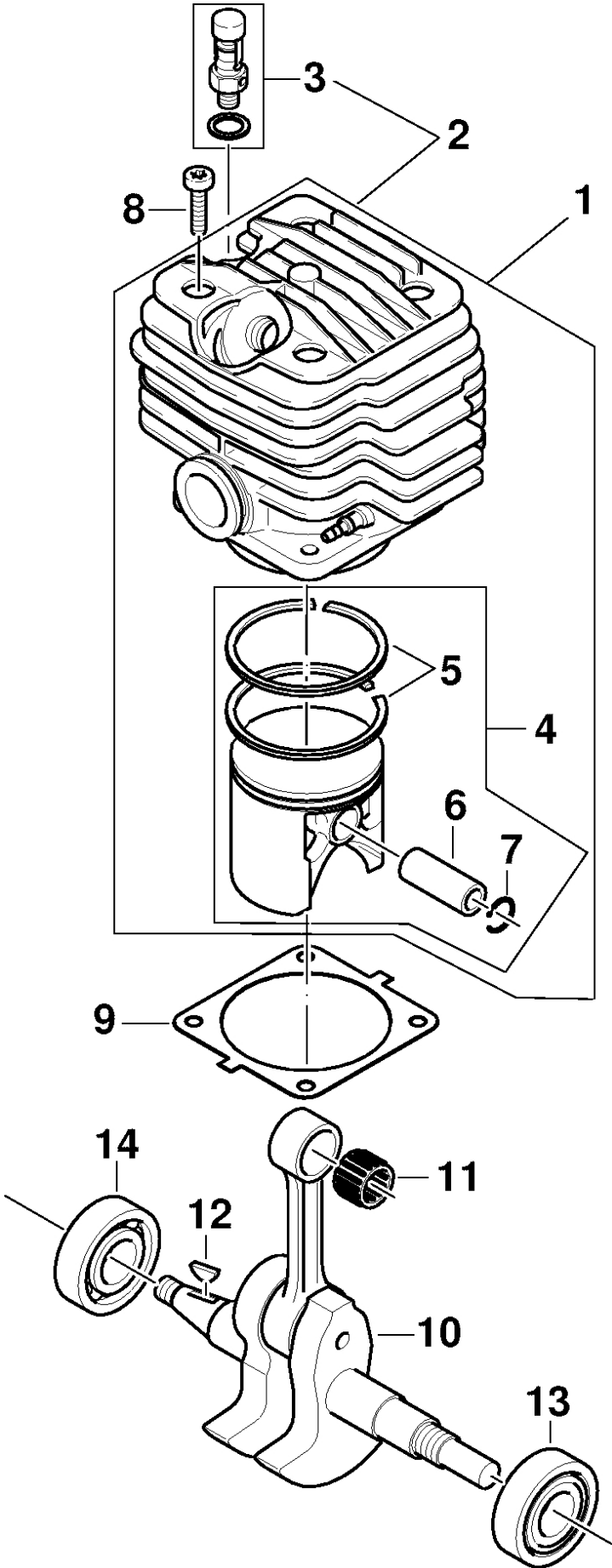




## Dokumente

- 1 Zylinder, Kurbelwelle
- 2 Kurbelgehäuse
- 3 Bügelgriff
- 4 Kraftstofftank
- 5 Zündelektronik, Anwerfvorrichtung
- 6 Ölpumpe, Kupplung, Kettenbremse
- 7 Kettenradschutz
- 8 Abdeckhaube, Luftfilter
- 9 Schalldämpfer
- 10 Vergaser
- 11 Sägeschienen, Sägeketten, Werkzeug

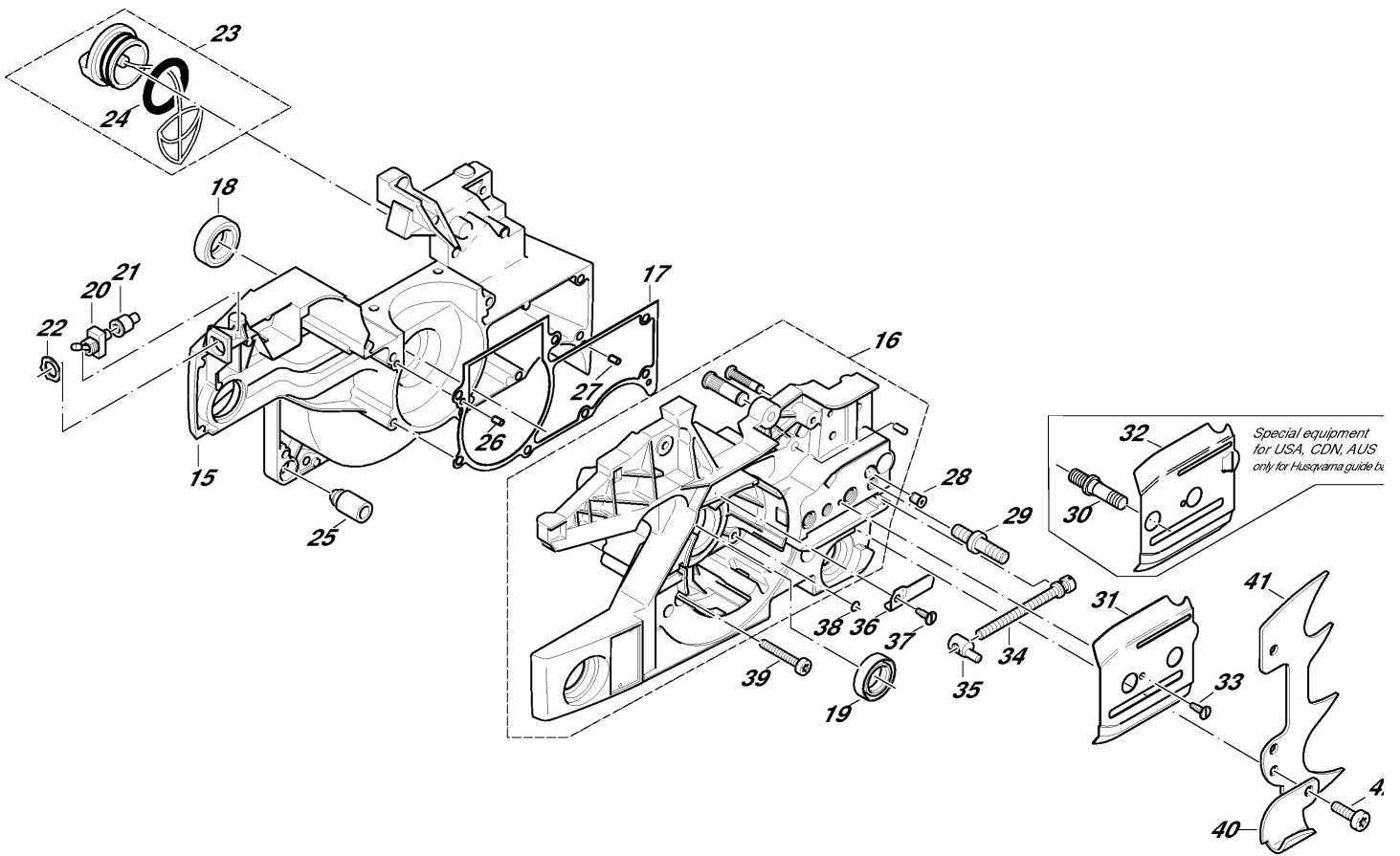


## Illustration 1 Zylinder, Kurbelwelle

---

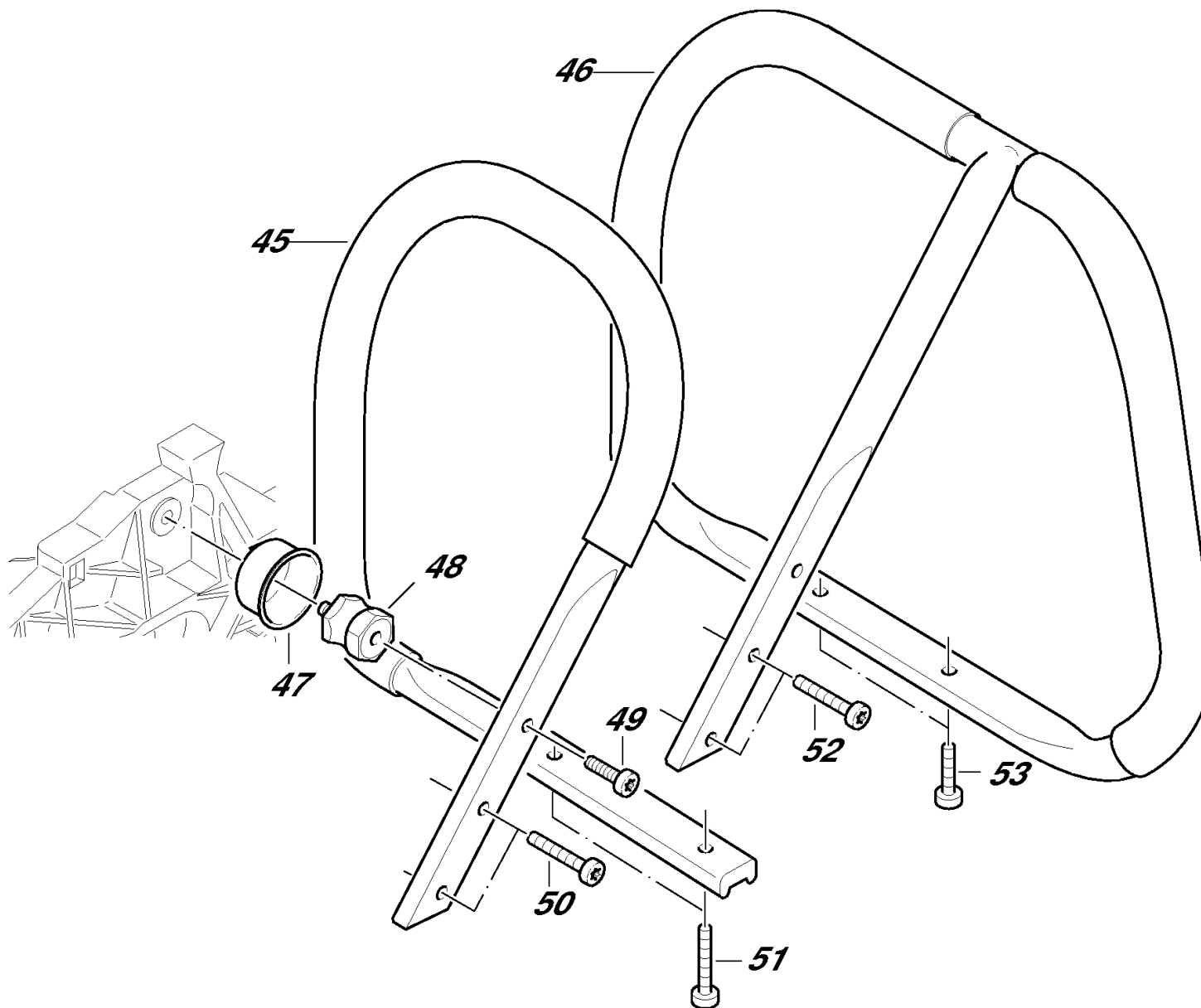
Pos.	Anzahl	Teil-Nummer	Hinweise	Bezeichnung	Spezifikation	TI
2	1	024130400		ZYLINDER / KOLBEN KPL.	Ø 52 INC. 3,4	
3	1	166131070		DEKOMPRESSIONS-VENTIL KPL.		
4	1	024132020		KOLBEN KPL.	Ø 52 INC. 5-7	
5	2	133132050		KOLBENRING	Ø 52	
6	1	031132020		KOLBENBOLZEN		
7	2	119132060		SPRENGRING	C12X1	
8	4	908005205		INNENSTERN SCHRAUBE	M5X20	
9	1	965525060		DICHTUNG		
10	1	024120024		KURBELWELLE		
11	1	962210028		NADELKÄFIG		
12	1	939630370		SCHEIBENFEDER		
13	1	960102179		KUGELLAGER	6203 C4	
14	1	960102179		KUGELLAGER	6203 C4	

## Illustration 2 Kurbelgehäuse



## Illustration 2 Kurbelgehäuse

Pos.	Anzahl	Teil-Nummer	Hinweise	Bezeichnung	Spezifikation	TI
15	1	024111024		KURBELGEHÄUSE MS ROT		
16	1	024111040		KURBELGEHÄUSE KS ROT		
17	1	965525070		DICHTUNG		
18	1	962900054		RADIALDICHTRING	Ø17/28X5,4	
19	1	962900054		RADIALDICHTRING	Ø17/28X5,4	
20	1	965605401		KURZSCHLUßSCHALTER		
21	1	965605131		GUMMISCHUTZKAPPE		
22	1	965605120		BEFESTIGUNGSMUTTER		
23	1	010114050		TANKVERSCHLUSS KPL. (KRAFTST.)	INC. 24	
24	1	963228030		O-RING	Ø 28X3	
25	1	965403370		ANSCHLAGDÄMPFER		
26	1	936430160		SPIRALSPANNSTIFT	3X16	
26	1	936430200	2016 =>	SPIRALSPANNSTIFT	3X20	
27	1	936430160		SPIRALSPANNSTIFT	3X16	
27	1	936430200	2016 =>	SPIRALSPANNSTIFT	3X20	
28	1	010245010		BELÜFTUNGSVENTIL KPL.		
29	2	024232030		BEFESTIGUNGSBOLZEN		
30	=	024232040	USA, CDN, AUS	BEFESTIGUNGSBOLZEN		
31	1	024111072		KETTENFÜHRUNGSBLECH		
32	=	024111031	USA, CDN, AUS	FÜHRUNGSBLECH		
33	1	915135100		SCHNEIDSCHRAUBE	3,5X9,5 S B	
34	1	001213160		SPANNSCHRAUBE		
35	1	001213170		SPANNMUTTER		
36	1	024111101		SICHERUNGSBLECH		
37	1	915135100		SCHNEIDSCHRAUBE	3,5X9,5 S B	
38	1	963204015		O-RING	Ø4X1,5	
39	7	908005305		INNENSTERN-SCHRAUBE	M5X30	
40	1	024111050		KETTENFÄNGER		
41	1	024250031		ZACKENLEISTE		
42	2	908006145		SCHRAUBE	M6X14	



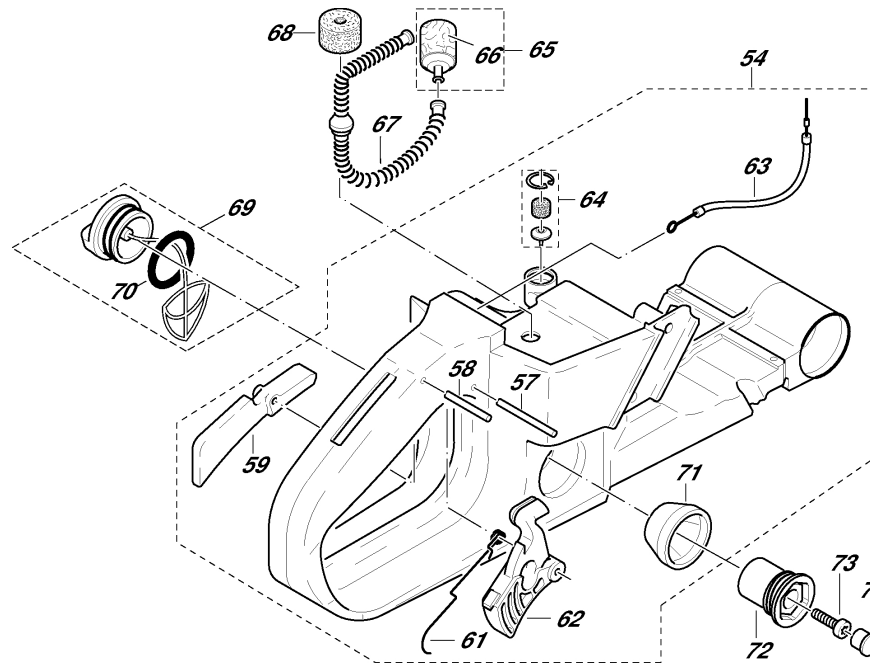
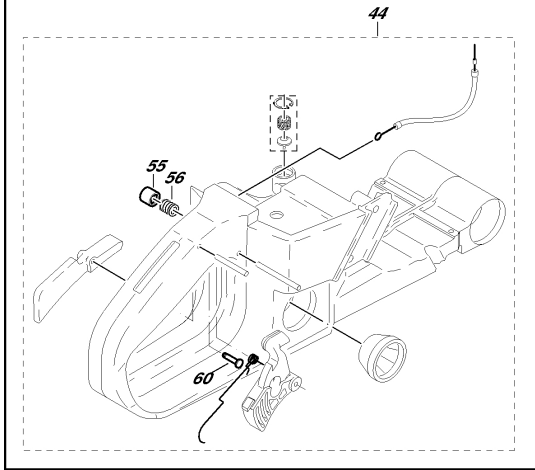
## Illustration 3 Bügelgriff

---

Pos.	Anzahl	Teil-Nummer	Hinweise	Bezeichnung	Spezifikation	TI
45	1	024310041		BÜGELGRIFF KPL.		
46	=	024310100		RUNDUMGRIFF KPL.	AUS, CDN, USA, NZ	
47	1	965551251		TOPF		
48	1	965403430		SCHWINGUNGSDÄMPFER		
49	1	908005165		SCHRAUBE INNEN6RD ZK	M5X16	
50	2	913455304		SCHRAUBE	5,5X30	
51	2	913455254		INNENSTERN-SCHRAUBE	5,5X25	
52	2	913455304		SCHRAUBE	5,5X30	
53	2	913455204		SCHRAUBE INNEN6RD ZK K	5,5X20	

# Illustration 4 Kraftstofftank

Maschinen älterer Bauart  
Previous models  
Machines d'ancienne production  
Máquinas de fabricación antigua



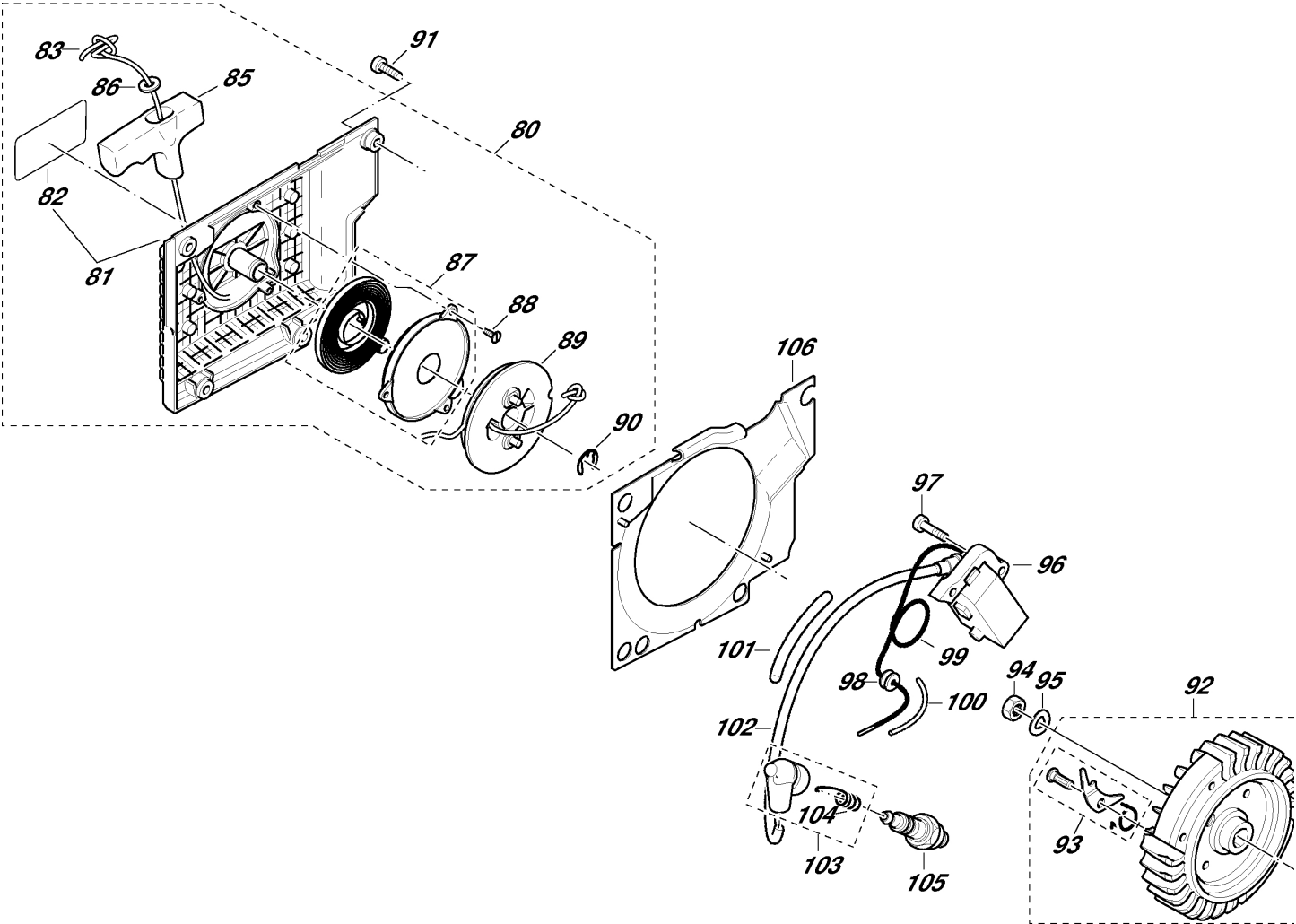


## Illustration 4 Kraftstofftank

---

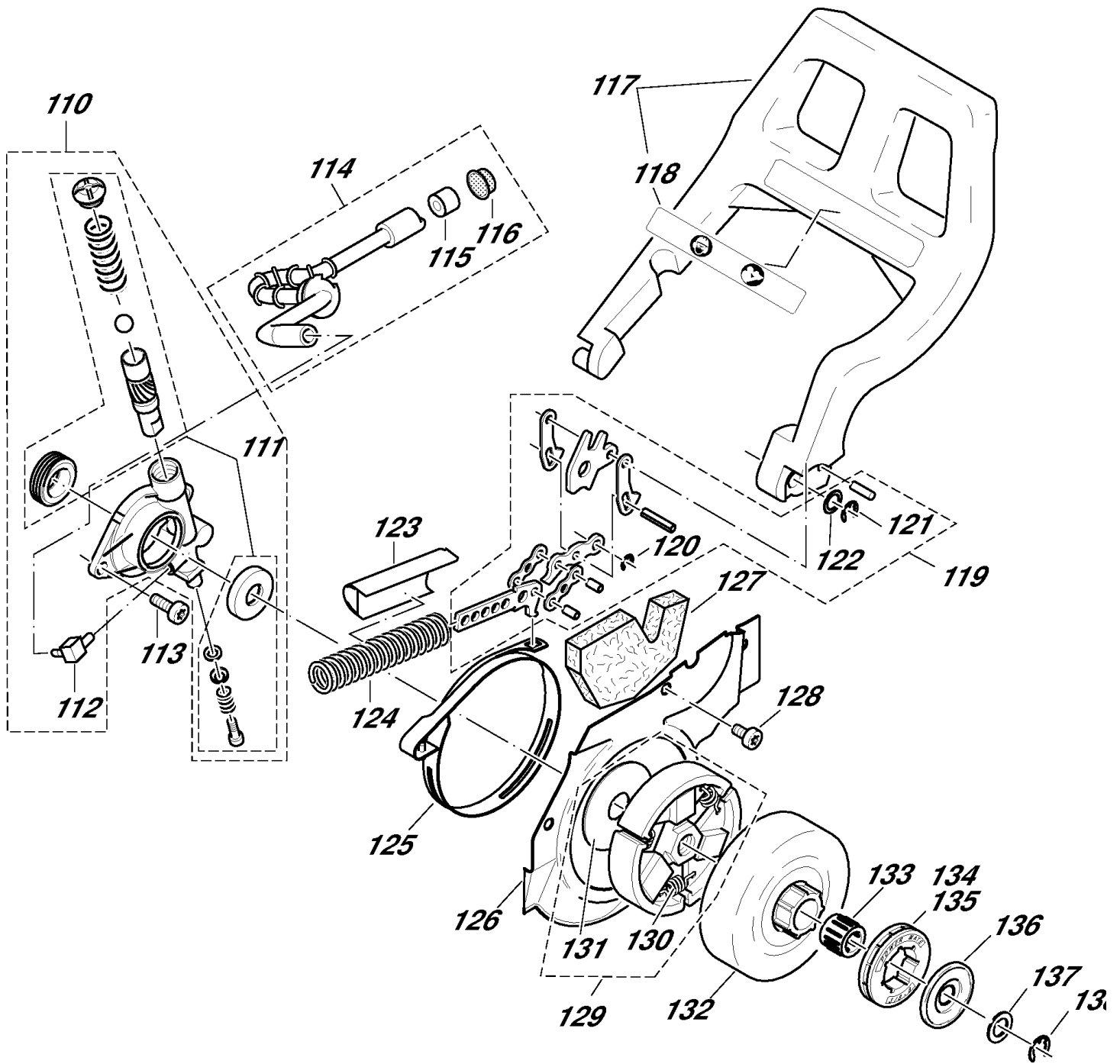
Pos.	Anzahl	Teil-Nummer	Hinweise	Bezeichnung	Spezifikation	TI
44	1	024114104	=> 2009	KRAFTSTOFFTANK KPL. BLUTORANGE	INC. 55-64,71	
54	1	024114105	2010 =>	KRAFTSTOFFTANK KPL. BLUTORANGE	INC. 57-59,61-64,71	
55	1	965451750	=> 2009	KNOPF FÜR RASTSTIFT SCHWARZ		
56	1	965551160	=> 2009	DRUCKFEDER		
57	1	935930450		ZYLINDERSTIFT	Ø3X45	
58	1	935930280		ZYLINDERSTIFT	Ø3X28	
59	1	024117020		SICHERHEITS-SPERRTASTE		
60	1	965551150	=> 2009	RASTSTIFT		
61	1	024117031		DREHFEDER		
62	1	024117010		GASHEBEL		
63	1	965725041		BOWDENZUG		
64	1	957114011		BELÜFTUNGSVENTIL KPL.		
65	1	010114010		SAUGKOPF KPL.	INC. 66	
66	1	010114020		REPARATUR-SATZ, FILTER (JE 5 STCK.)	FOR 010114010	
67	1	965404700		KRAFTSTOFFLEITUNG		
68	1	965404521		DICHTUNG		
69	1	965451901		TANKVERSCHLUSS KPL. (KRAFTST.)	INC. 70	
70	1	963232045		O-RING	Ø31X4,5	
71	4	965404720		BUCHSE		
72	4	965403462		SCHWINGUNGSDÄMPFER		
73	4	913455204		SCHRAUBE INNEN6RD ZK K	5,5X20	
74	4	965404740		VERSCHLUßSTOPFEN		

Illustration 5 Zündelektronik, Anwerfvorrichtung



## Illustration 5 Zündelektronik, Anwerfvorrichtung

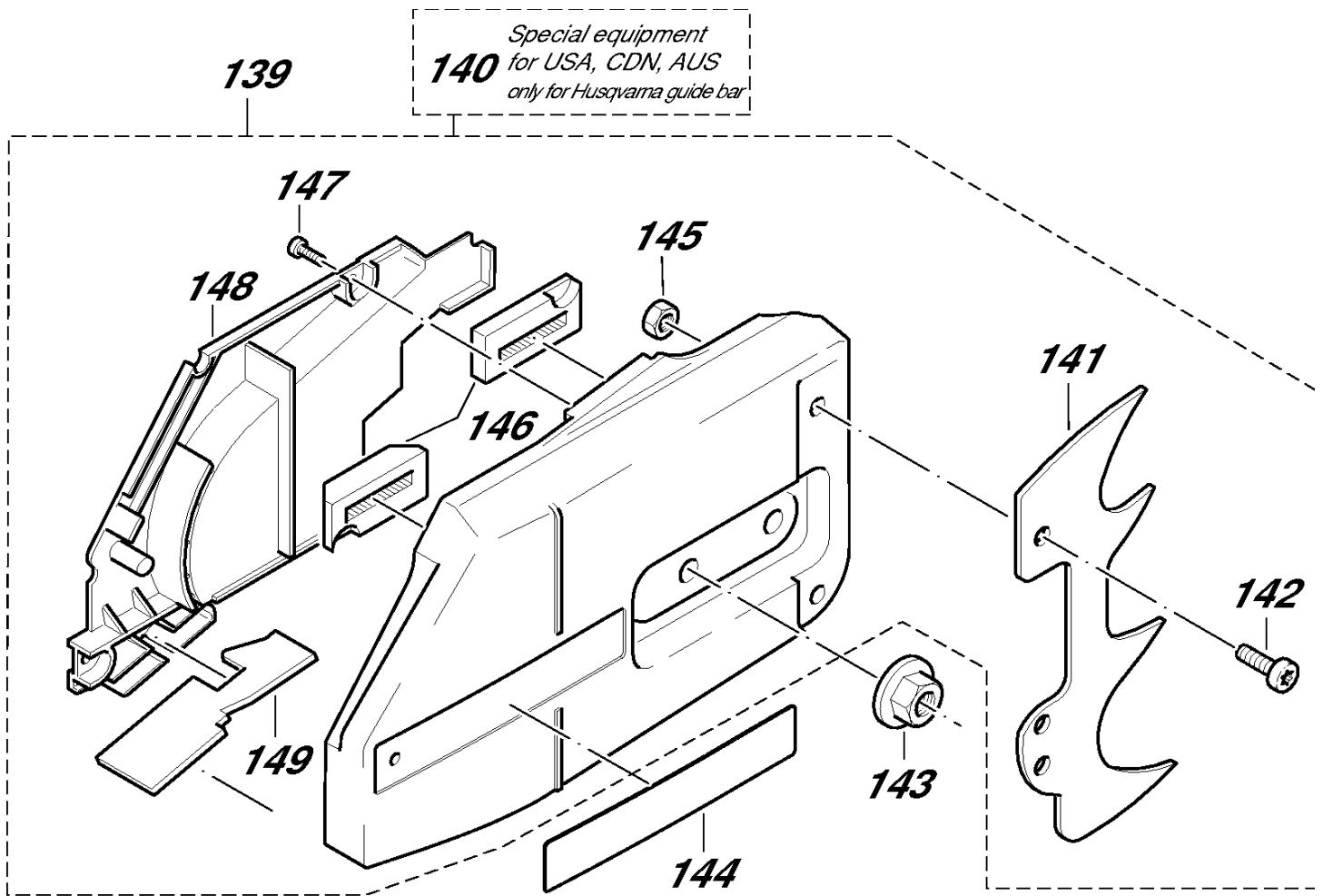
Pos.	Anzahl	Teil-Nummer	Hinweise	Bezeichnung	Spezifikation	TI
80	1	024112300		ANWERFVORRICHTUNG KPL. ROT	INC. 81, 83-90	
81	1	024112350		VENTILATORGEHÄUSE ROT	INC. 82,90	
82	1	980116003		SCHILD	DOLMAR	
83	1	122164010		ANWERFSEIL	Ø4 X 1000MM	
83	1	985000165	ACC.	ANWERFSEIL	Ø4 X 100M	
85	1	965402262		ANWERFGRIFF		
86	1	928405000		SPANNSCHEIBE		
87	1	020163031		RÜCKHOLFEDER		
88	3	915135100		SCHNEIDSCHRAUBE	3,5X9,5 S B	
89	1	024162084		SEILTROMMEL		
90	1	929314100		SICHERUNGSRING		
91	4	908005165		SCHRAUBE INNEN6RD ZK	M5X16	
92	1	024141210		POLRAD KPL.	INC. 93	
93	2	031166010		ANWERFKLINKE KPL.		
94	1	920208024		6KT-MUTTER	M8X1	
95	1	926208001		FEDERSCHEIBE	B8	
96	1	024143051		MAGNETZÜNDER	INC. 99,101,102	
97	2	908805205		ZYLINDERSCHRAUBE MIT SPANNSCHEIBE	M5X20	
98	1	965401011		GUMMITÜLLE		
99	1	024147010		KURZSCHLUßKABEL		
100	M	970502050		SCHLAUCH		
101	M	970502110		ISOLIER SCHLAUCH	A6X0,5	
102	M	970310200		ZÜNDLEITUNG		
103	1	957604260		ZÜNDKERZENSTECKER KPL.	INC. 104	
104	1	965604180		FEDER		
105	1	965603021		ZÜNDKERZE		
106	1	024112021		LUFTFÜHRUNG SCHWARZ		



## Illustration 6 Ölpumpe, Kupplung, Kettenbremse

---

Pos.	Anzahl	Teil-Nummer	Hinweise	Bezeichnung	Spezifikation	TI
110	1	024245101		ÖLPUMPE KPL.	INC. 111,112	
111	1	957245360		REPARATURSATZ ÖLPUMPE		
112	1	963608100		WINKELNIPPEL		
113	2	908005125		SCHRAUBE INNEN6RD ZK	M5X12	
114	1	024245200		ÖLSAUGLEITUNG KPL.	INC. 115,116	
115	1	900005066		DISTANZRING		
116	1	963601100		SIEB		
117	1	024213180		HANDSCHUTZ KPL.	INC. 118	
118	1	185114237		SCHILD HANDSCHUTZ		
119	1	010213021		BREMSMECHANIK	INC. 120-122	
120	1	927304000		SICHERUNGSSCHEIBE		
121	1	927306000		SICHERUNGSSCHEIBE		
122	1	900004365		AUSGLEICHSSCHEIBE	8X14X0,5	
123	1	024111061		FEDERTOPF		
124	1	024213321		DRUCKFEDER		
125	1	024213351		BREMSBAND		
126	1	024213101		ABDECKPLATTE		
127	1	965404800		SCHAUMSTOFFPLATTE		
128	4	908005125		SCHRAUBE INNEN6RD ZK	M5X12	
129	1	010180110		KUPPLUNG KPL.	INC. 130,131	
130	3	024184021		ZUGFEDER		
131	1	024182061		FÜHRUNGSSCHEIBE	44X0,2X13	
132	1	024223041		KUPPLUNGSTROMMEL		
133	1	962210024		NADELKÄFIG	10/16X12	
134	1	119224070		ZAHNKRANZ	3/8" Z=7	
135	1	133224010		ZAHNKRANZ	.404", Z=7	
136	1	181224081		TOPFSCHEIBE		
137	1	021224011		ANLAUFSCHEIBE	10/16X0,5	
138	1	927308000		SICHERUNGSSCHEIBE		



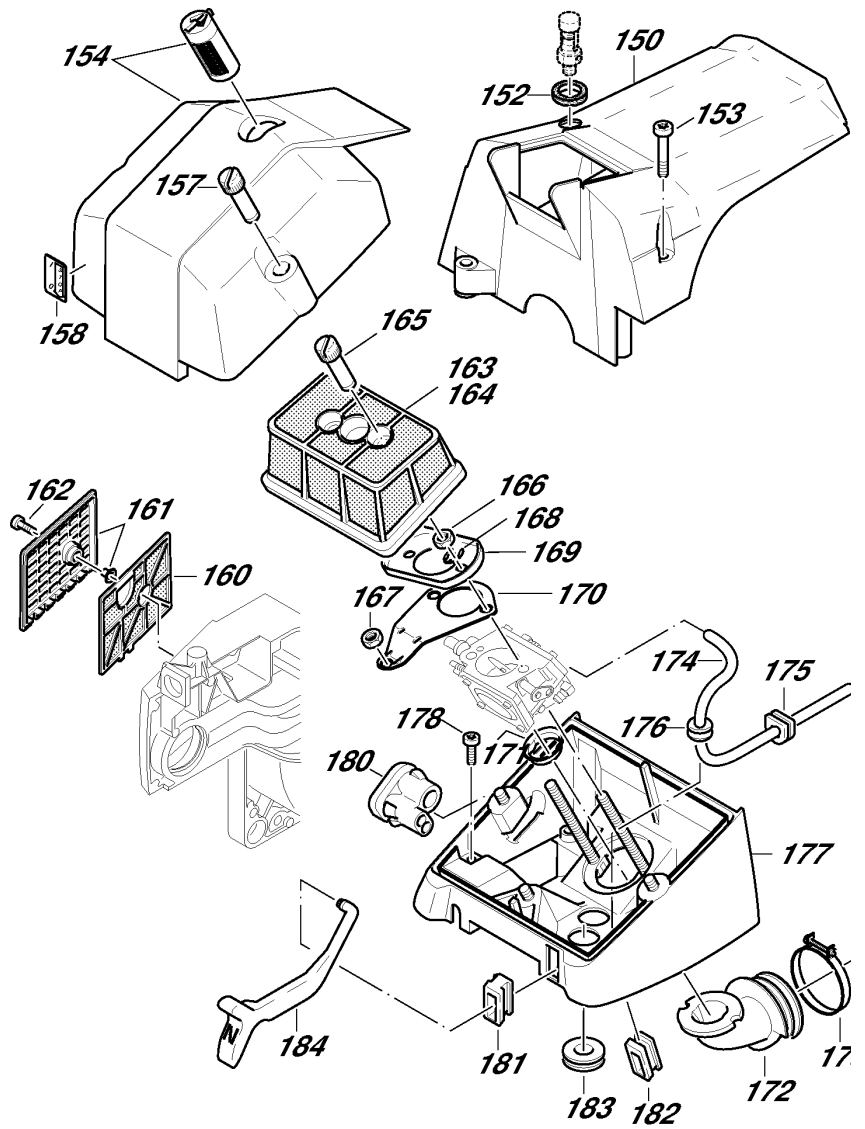
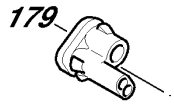
## Illustration 7 Kettenradschutz

---

Pos.	Anzahl	Teil-Nummer	Hinweise	Bezeichnung	Spezifikation	TI
139	1	024213290		KETTENRADSCHUTZ KPL. ROT	INC. 141-142,145-149	
140	1	024213461	USA, CDN, AUS	KETTENRADSCHUTZ KPL. ROT	INC. 141-142,145-149	
141	1	024250031		ZACKENLEISTE		
142	2	908006145		SCHRAUBE	M6X14	
143	2	923208004		6KT-MUTTER	M8	
144	1	980114738		SCHILD	PS-9010	
145	2	922606000		6KT-MUTTER	M6	
146	2	024213240		KETTENFÜHRUNG		
147	3	915135100		SCHNEIDSCHRAUBE	3,5X9,5 S B	
148	1	024213221		SPANABWEISER		
149	1	965404761		GUMMILAPPEN		

# Illustration 8 Abdeckhaube, Luftfilter

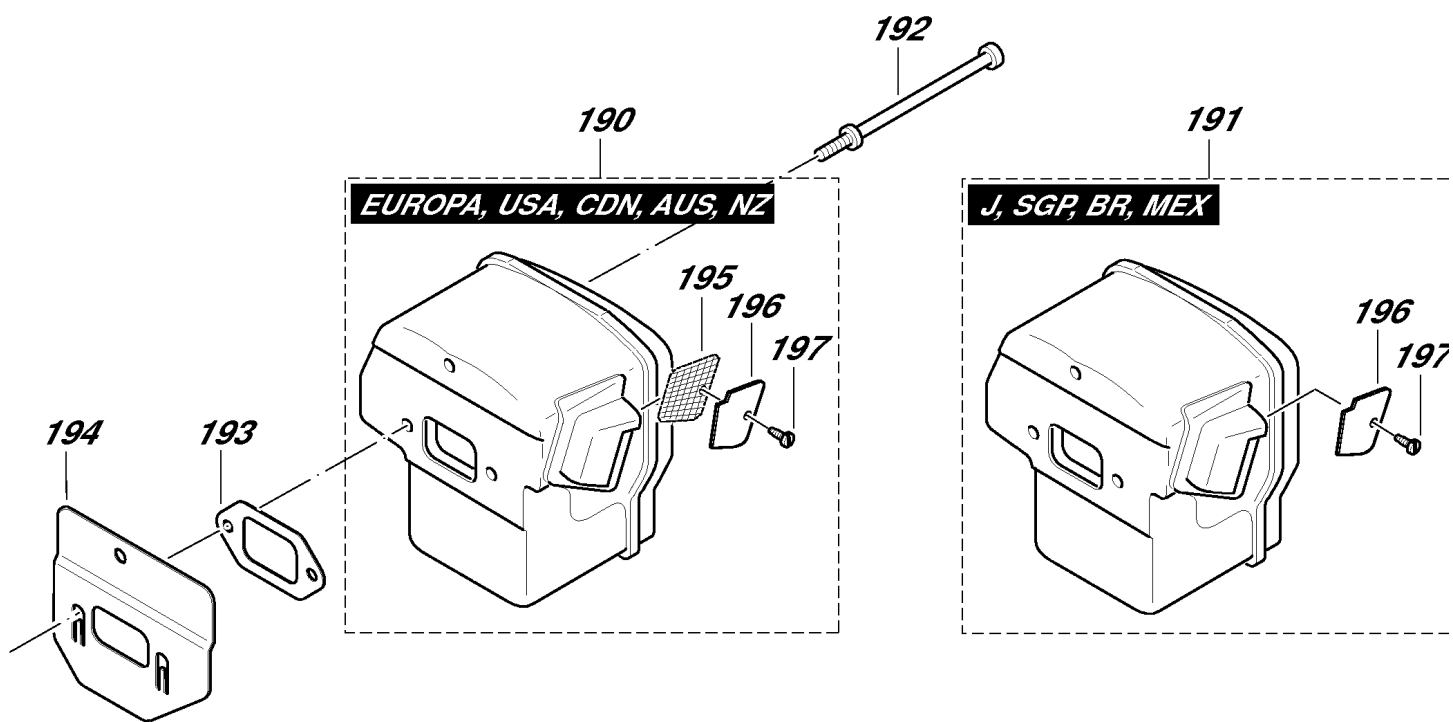
Maschinen älterer Bauart  
Previous models  
Machines d'ancienne production  
Máquinas de fabricación antigua





## Illustration 8 Abdeckhaube, Luftfilter

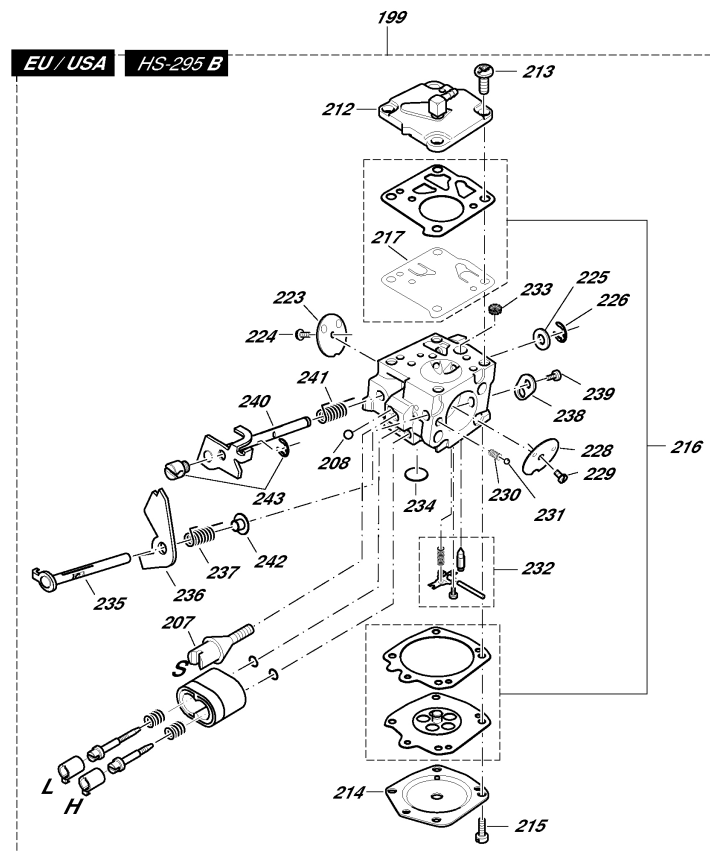
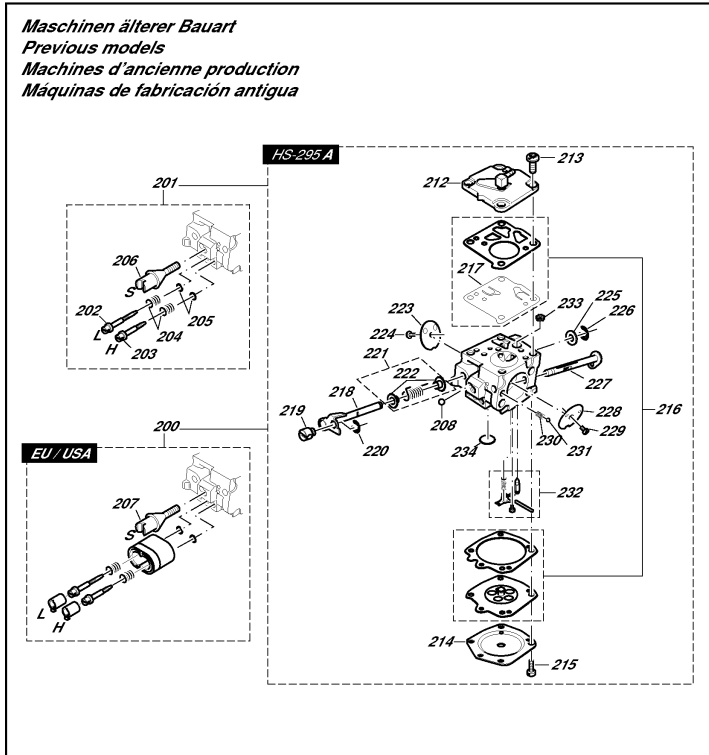
Pos.	Anzahl	Teil-Nummer	Hinweise	Bezeichnung	Spezifikation	TI
150	1	024118221		ABDECKHAUBE SCHWARZ DECO		
152	1	030404460		DICHTRING		
153	3	908305255		INNENSTERN-SCHRAUBE	M5X10X25	
154	1	024118112		DECKEL KPL. SCHWARZ		
157	2	024173200		BEFESTIGUNGSMUTTER		
158	1	980115888		SCHILD	"I-O" STOP	
160	1	024173081		VORFILTER		
161	1	024173211		DECKEL FÜR VORFILTER KPL. ROT		
162	1	908605145		INNENSTERNSCHLITZ-SCHRAUBEM5X14		
163	1	024173230		LUFTFILTER KPL.	ROBKOFLOK	
164	=	024173190		LUFTFILTER KPL.	NYLON	
165	2	024173200		BEFESTIGUNGSMUTTER		
166	2	920205000		SECHSKANTMUTTER	M 5	
167	1	920205000		SECHSKANTMUTTER	M 5	
168	2	928105000		SICHERUNGSSCHEIBE		
169	1	024173161		FILTERAUFNAHME		
170	1	024150171		HALTEBLECH FÜR VERGASER		
171	1	024131032		EINSATZ FÜR ANSAUGSCHLAUCH		
172	1	024131022		ANSAUGSCHLAUCH		
173	1	965603050		SCHLAUCHSCHELLE		
174	1	965452090		VITONSCHLAUCH	2,5/5,5MM X1M L=160MM	
175	1	965401016		GUMMITÜLLE		
176	1	965401011		GUMMITÜLLE		
177	1	024118032		BODEN SCHWARZ		
178	4	908005165		SCHRAUBE INNEN6RD ZK	M5X16	
179	1	024118051	=> 2004-08	EINSTELLFÜHRUNG		
180	1	024118160	2004-09 =>	EINSTELLFÜHRUNG		
181	1	965401021		GUMMITÜLLE		
182	1	965401021		GUMMITÜLLE		
183	1	965401024		GUMMITÜLLE		
184	1	024150020		CHOKESTANGE		



## Illustration 9 Schalldämpfer

---

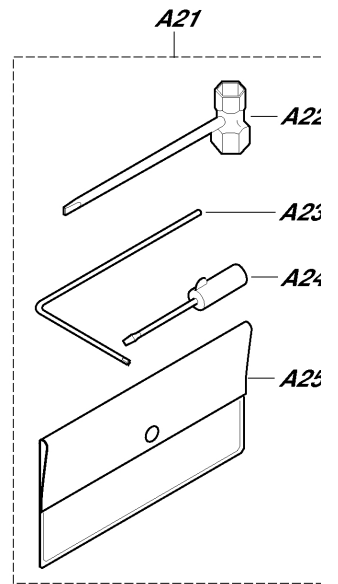
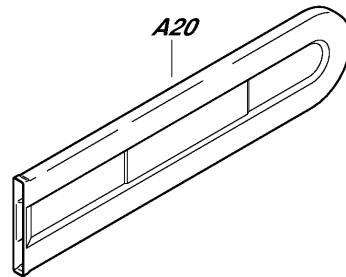
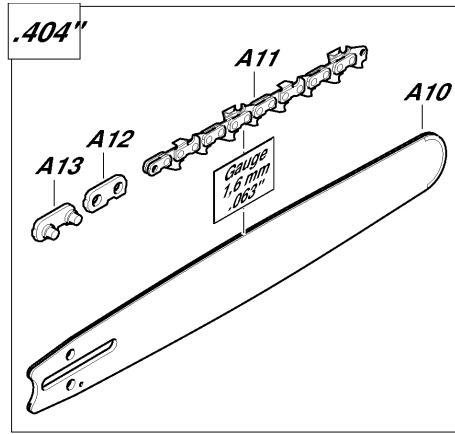
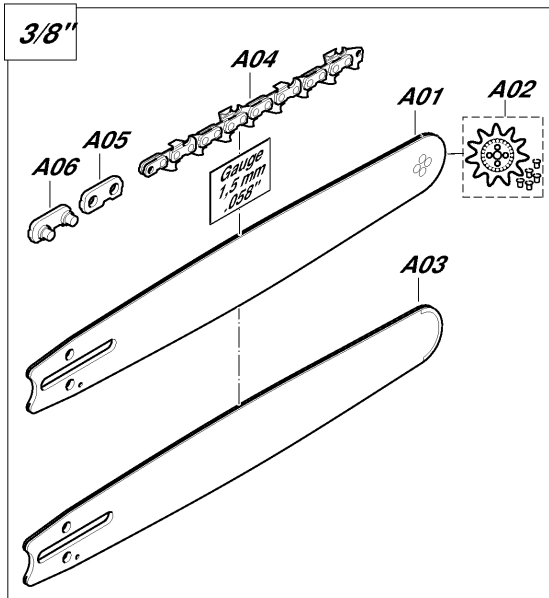
Pos.	Anzahl	Teil-Nummer	Hinweise	Bezeichnung	Spezifikation	TI
190	1	024174153		SCHALLDÄMPFER KPL.	INC. 195-197	
191	1	024174180		SCHALLDÄMPFER KPL.	INC. 196,197	
192	3	024174020		SPEZIALSCHRAUBE	M6	
193	1	965525101		DICHTUNG		
194	1	024174041		ABSCHIRMBLECH		
195	1	024174160		FUNKENSCHUTZSIEB		
196	1	024174171		AUSTRITTBLENDE		
197	1	650008668		SCHRAUBE	4,2X9,5	



## Illustration 10 Vergaser

Pos.	Anzahl	Teil-Nummer	Hinweise	Bezeichnung	Spezifikation	TI
199	1	024150031	2010 =>	VERGASER	HS-295 B	EU-USA
200	1	024150030	2004-09 => 2009	VERGASER	INC. HS-295 A	EU-USA 212-216,223-226,228
201	1	024150010	=> 2004-08	VERGASER	INC. HS-294 A	INC. 205-212,216,218-221
202	1	024150470	=> 2004-08	LEERLAUF-STELLSCHRAUBE	205-208,212-216,218 223-228	
203	1	024150510	=> 2004-08	VOLLGAS-STELLSCHRAUBE	H	
204	2	144151480	=> 2004-08	FEDER		
205	2	394150500	=> 2004-08	O-RING		
206	1	394150570	=> 2004-08	LEERLAUF-ANSCHLAGSCHRAUBE	S	
207	1	024150570	2004-09 =>	LEERLAUF-ANSCHLAGSCHR.	S	EU-USA
208	1	001150510		ARRETIERKUGEL		
212	1	024150160		PUMPENDECKEL KPL.		
213	4	394150170		SCHRAUBE		
214	1	122151121		MEMBRANDECKEL		
215	4	001150520		SCHRAUBE		
216	1	957150100		MEMBRANSATZ	INC. 217	
217	1	113150150		PUMPENMEMBRAN, GUMMI		
218	1	024150300		DROSSELKLAPPENWELLE		
219	1	024150100		AUFNAHME FÜR BOWDENZUG		
220	1	024150110		SICHERUNGSSCHEIBE		
221	1	957150110		DREHFEDER KPL. MIT BUCHSEN	INC. 222	
222	2	144151315		BUCHSE		
223	1	024150320		DROSSELKLAPPE		
224	1	001150650		SCHRAUBE		
225	1	122151400		SCHEIBE		
226	1	100150350		SICHERUNGSSCHEIBE		
227	1	024150250		CHOKEWELLE		
228	1	113150261		CHOKEKLAPPE		
229	1	001150650		SCHRAUBE		
230	1	101150080		ARRETIERFEDER		
231	1	113150380		ARRETIERKUGEL		
232	1	957150190		SATZ STEUERTEILE		
233	1	394150180		SIEB		
234	1	113150040		VERSCHLUBSCHEIBE	Ø 9 MM	
235	1	024150251		CHOKEWELLE		
236	1	024150060		HALBGASARRETIERHEBEL		
237	1	024150050		MITNEHMERFEDER		
238	1	024150040		CHOKEHEBEL		
239	1	001150680		SCHRAUBE		
240	1	024150301		DROSSELKLAPPENWELLE		
241	1	024150090		FEDER		
242	1	024150070		BUCHSE		
243	1	024150120		AUFNAHME FÜR BOWDENZUG MIT SICHERUNGSSCHEIBE		

Illustration 11 Sägeschienen, Sägeketten, Werkzeug



## Illustration 11 Sägeschienen, Sägeketten, Werkzeug

Pos.	Anzahl	Teil-Nummer	Hinweise	Bezeichnung	Spezifikation	TI
A01	1	415060652		STERNSCHIENE	3/8" .058" 60CM-24"	
A01	1	415050652		STERNSCHIENE	INC A02 3/8" .058" 50CM-20"	
A02	1	415038720		UMLENKSTERN KPL.	(72) INC A02 3/8" .058"	
A03	1	415074452		PANZERSCHIENE	3/8" .058" 74CM-29"	
A03	1	415060452		PANZERSCHIENE	3/8" .058" 60CM-24"	
A03	1	415050452		PANZERSCHIENE	3/8" .058" 50CM-20"	
A04	1	528099796		SÄGEKETTE	3/8" .058" 74CM-29"	
A04	1	528099772		SÄGEKETTE	3/8" .058"	
A04	1	528099780		SÄGEKETTE	50/53CM-20/21" 3/8" .058" 60CM-24"	
A05	1	558093000		AUßENLASCHE	3/8" .058"	
A06	1	558093010		AUßENLASCHE MIT NIET	3/8" .058"	
A10	1	415084422		PANZERSCHIENE	.404" .063" 84CM-33"	
A10	1	415076422		PANZERSCHIENE	.404" .063" 76CM-30"	
A11	1	522103792		SÄGEKETTE	.404" .063" 76CM-30"	
A11	1	522103700		SÄGEKETTE	.404" .063" 84CM-33"	
A12	1	558103000		AUßENLASCHE	.404" .063"	
A13	1	558103010		AUßENLASCHE MIT NIET	.404" .063"	
A20	1	952030180		KETTENSCHUTZ	80 CM	
A20	1	952020160		KETTENSCHUTZ	60 CM	
A21	1	957004002		WERKZEUG-SET	A22-A25	
A22	1	941719133		KOMBISCHLÜSSEL	SW 13/19	
A23	1	940827000		WINKELSCHRAUBENDREHER	T27	
A24	1	783012-5		SCHRAUBENDREHER		
A25	1	950004002		WERKZEUGTASCHE		