



Dokumente

- 1 Kraftstofftank, Bügelgriff
- 2 Abdeckhaube, Luftfilter, Schalldämpfer
- 3 Zylinder, Kurbelgehäuse
- 4 Zündelektronik, Anwerfvorrichtung
- 5 Ölpumpe, Kupplung
- 6 Kettenbremse
- 7 Vergaser
- 8 Spezialteile für Ausrüstung mit elektrischer Griffheizung
- 9 Sägeschienen, Sägeketten, Werkzeug

Illustration 1 Kraftstofftank, Bügelgriff

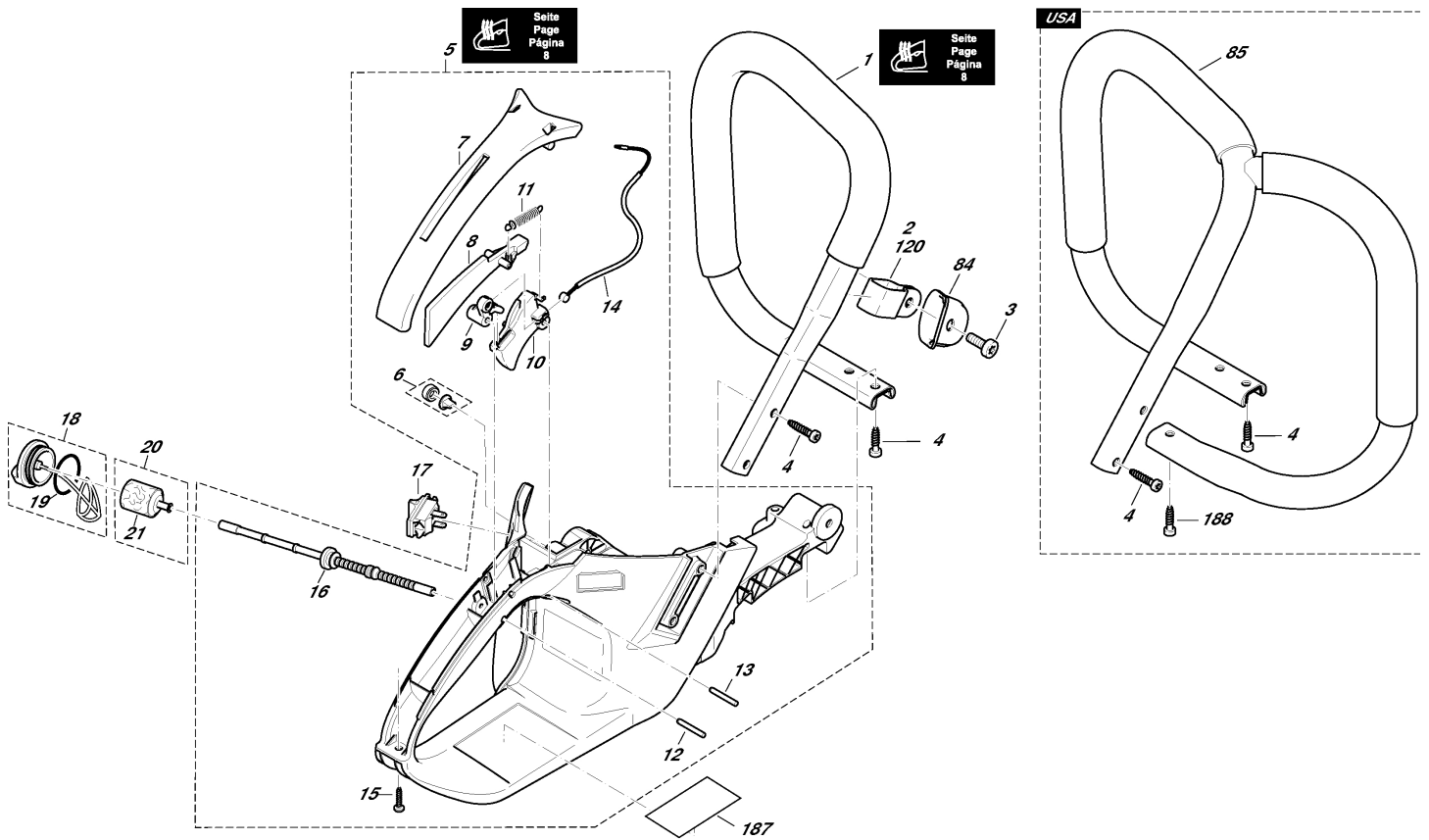


Illustration 1 Kraftstofftank, Bügelgriff

Pos.	Anzahl	Teil-Nummer	Hinweise	Bezeichnung	Spezifikation	TI
2	1	038310062	TI 2002/07	SHELLE		2005-02D
3	1	908006145		SCHRAUBE	M6X14	
4	4	913455164		INNENSTERN SCHRAUBE	5,5X16	
6	1	957114061		BELÜFTUNGSVENTIL KPL.		2008-04D
7	1	038114031		HANDSCHALE ROT		
8	1	038117020		SICHERHEITSPERRTASTE		
9	1	038117030		UMLENKHEBEL		
10	1	038117010		GASHEBEL		
11	1	038117050		ZUGFEDER		
12	1	935930240		ZYLINDERSTIFT	3X24	
13	1	935930280		ZYLINDERSTIFT	Ø3X28	
14	1	038117041		BOWDENZUG KPL.		2011-23D
15	1	913340204		INNENSTERN-SCHLITZ SCHRAUBE		
16	1	038114052		KRAFTSTOFFLEITUNG	EPA CODE	
17	1	975001241		KURZSCHLUßSCHALTER		2004-01D, 2009-15D
18	1	010114050		TANKVERSCHLUSS KPL. (KRAFTST.)	INC. 19	
19	1	963228030		O-RING	Ø 28X3	
20	1	010114010		SAUGKOPF KPL.	INC. 21	
21	1	010114020		REPARATUR-SATZ, FILTER (JE 5 STCK.)	FOR 010114010	
84	1	038310070		FEDERANSCHLAG		
120	1	010114039		FEDERN SATZ	INC. 2,70,88,90,93	
188	1	913455164		INNENSTERN SCHRAUBE	5,5X16	

Illustration 2 Abdeckhaube, Luftfilter, Schalldämpfer

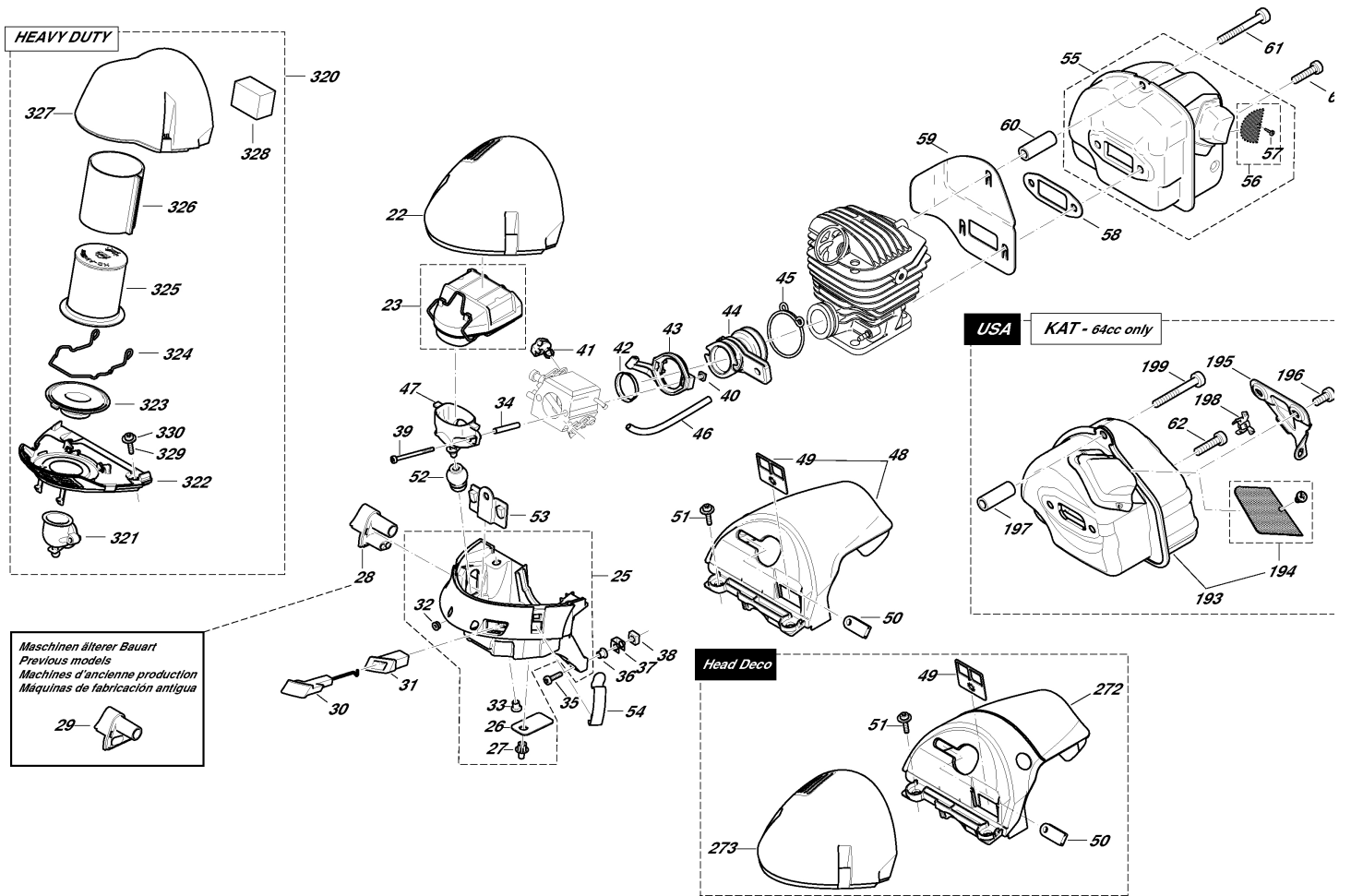


Illustration 2 Abdeckhaube, Luftfilter, Schalldämpfer

Pos.	Anzahl	Teil-Nummer	Hinweise	Bezeichnung	Spezifikation	TI
22	1	038118022	=> 2011-12	DECKEL ROT		2007-17D, 2009-05D
23	1	038173101		LUFTFILTER KPL.	VLIES	2009-05D
23	1	038173011		LUFTFILTER KPL.	NYLON	2009-05D
23	1	038173080	IT, PT	LUFTFILTER KPL.	NYLON 0,05 MM	
25	1	038118170		BODEN ROT	INC. 26,27,32,33	2011-08D
26	2	038118110		GUMMIKLAPPE		
27	2	938650062		SPREIZNIET		
28	1	038118083	2009-10 =>	FÜHRUNG		2009-13D
29	1	038118081	=> 2009-09	FÜHRUNG		2009-13D
30	1	038155052		CHOKESTANGE		
31	1	038155020		CHOKEFÜHRUNG		
32	1	038118300	2007-10 =>	GUMMITÜLLE		2011-08D
32	1	965401020	=> 2007-10	GUMMITÜLLE		2011-08D
33	2	001118100		BUCHSE		
34	2	038155060		DISTANZROHR	30 MM	
35	2	908005205		INNENSTERN SCHRAUBE	M5X20	
36	2	001118100		BUCHSE		
37	2	038111050		KLAMMER		
38	2	038111060		4KT-MUTTER	M5, SW10	
39	2	908204555		INNENSTERN-SCHRAUBE	M4X55	
40	2	921804004		4KT-MUTTER	M4	
41	1	038155012		AUFNAHME FÜR BOWDENZUG		
42	1	038131031		EINSATZ FÜR ANSAUGSCHLAUCH		
43	1	038171041		FLANSCHRING		
44	1	038131011		ANSAUGSCHLAUCH		2002-08D
45	1	038131070		FEDERSCHELLE		2008-11D
46	M	965452382		SCHLAUCH	5,5X3 L=1000MM 75 MM	
47	1	038171012		ANSAUGKRÜMMER		
48	1	038118012	=> 2011-12	ABDECKHAUBE ROT	INC. 49	
49	1	038118140		EINSATZ SOMMER / WINTER		2012-01D
50	1	038118130		KABELDURCHFÜHRUNG		
51	2	917105205		INNENSTERN-KOMBISCHRAUBE	M5X20	
52	1	038171031		HALTERUNG FÜR ANSAUGKRÜMMER		
53	1	038118100		STOPFEN		
54	2	130118070		STAHLKLAMMER		2013-52D
55	1	038174200		SCHALLDÄMPFER	INC. 56	
56	1	038174040	USA, AUS	FUNKENSCHUTZSIEB KPL.	INC. 57	
57	1	915035120	USA, AUS	SCHRAUBE	USA	
58	1	038174811		DICHTUNG SCHALLDÄMPFER		
59	1	038174023		ABSCHIRMBLECH		
60	1	038174030		ZWISCHENSTÜCK	L=26,8MM	
61	1	908305405		SCHRAUBE INNEN6RD ZK	M5X40	
62	2	908405205		SCHRAUBE INNEN6RD ZK	M5X20	
272	1	038118050	2012-01 =>	ABDECKHAUBE SCHWARZ	HEAD DECO	
273	1	038118024	2012-01 =>	DECKEL SCHWARZ MATT		

Illustration 2 Abdeckhaube, Luftfilter, Schalldämpfer

Pos.	Anzahl	Teil-Nummer	Hinweise	Bezeichnung	Spezifikation	TI
320	1	957173400	ACC.	LUFTFILTER	HEAVY DUTY INC.	
321	1	038171050	ACC.	ANSAUGKRÜMMER	321-327 HEAVY DUTY	
322	1	038118460	ACC.	ZWISCHENBODEN		
323	1	038118490	ACC.	BALG		
324	1	038118450	ACC.	BÜGELKLAMMER		
325	1	038173310	ACC.	LUFTFILTERPATRONE		
326	1	038173350	ACC.	VORFILTERPATRONE		
327	1	038118411	ACC.	DECKEL	BLACK, HD	
328	1	038173370	ACC.	VORFILTER	S/W	
329	2	908405255	ACC.	INNENSTERN-SCHRAUBE	M5X25	
330	2	924805310	ACC.	SCHEIBE	Ø5,3/15X1	

Illustration 3 Zylinder, Kurbelgehäuse

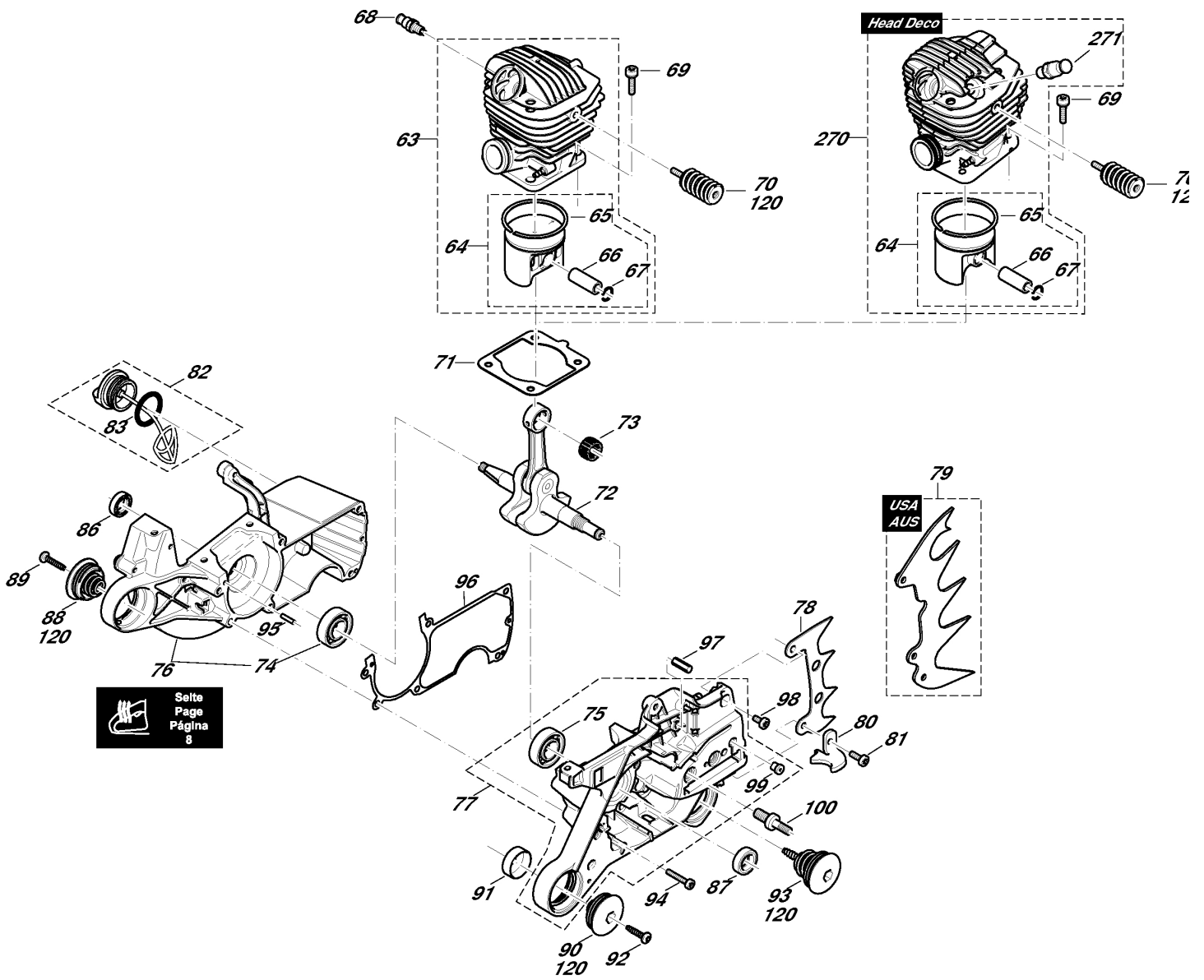


Illustration 3 Zylinder, Kurbelgehäuse

Pos.	Anzahl	Teil-Nummer	Hinweise	Bezeichnung	Spezifikation	TI
63	1	039130022	TI 2002-08	ZYLINDER / KOLBEN KPL.	D=50 INC. 64	2012-01D
64	1	395132050		KOLBEN KPL.	Ø 50 INC. 65-67	
65	1	394132020		KOLBENRING	Ø 50	
66	1	119132030		KOLBENBOLZEN		
67	2	038132080		SPRENGRING		
69	4	908805235		INNENSTERNSCHRAUBE MIT SPANNSCHEIBE	M5X23	2006-12D, 2007-10D, 2008-13D
70	1	038114152		FEDER MIT 2 GEWINDEEINSÄTZEN		2002-07D
71	1	965531160		ZYLINDERFUßDICHTUNG, METALL		2008-03D
72	1	038120100		KURBELWELLE KPL.		2006-13D
73	1	962210121		NADELKRANZ		
74	1	960102152		KUGELLAGER (EINKLEBEN)	6202	
75	1	960102179		KUGELLAGER	6203 C4	
77	1	038111270		KURBELGEHÄUSE KS ROT	INC. 75,99	
78	1	038250021		ZACKENLEISTE		
79	1	038250222		ZACKENLEISTE	USA, AUS	
80	1	038111171		KETTENFÄNGER		
81	1	908805205		ZYLINDERSCHRAUBE MIT SPANNSCHEIBE	M5X20	
82	1	010114050		TANKVERSCHLUSS KPL. (KRAFTST.)	INC. 83	
83	1	963228030		O-RING	Ø 28X3	
86	1	962900052		RADIALDICHTRING	Ø15/24X7	
87	1	962900061		RADIALDICHTRING	17X28X5/4	
88	1	038114130		FEDER KPL. MIT KAPPE		
89	1	913455204		SCHRAUBE INNEN6RD ZK K	5,5X20	
90	1	038114130		FEDER KPL. MIT KAPPE		
91	1	038114191		TOPF		
92	1	913455204		SCHRAUBE INNEN6RD ZK K	5,5X20	
93	1	038114141		FEDER KPL. MIT KAPPE		
94	6	908005305		INNENSTERN-SCHRAUBE	M5X30	
95	2	936430160		SPIRALSPANNSTIFT	3X16	
96	1	038111042		KURBELGEHÄUSEDICHTUNG		
97	1	934660250		KERBSTIFT	6X24	
98	1	908105126	2015-01 =>	SCHRAUBE INNEN6RD SK	M5X12	
98	1	908005125	=> 2014-12	SCHRAUBE INNEN6RD ZK	M5X12	
99	1	010245030		BELÜFTUNGSVENTIL		
100	2	038232011		BEFESTIGUNGSBOLZEN		
120	1	010114039		FEDERN SATZ		
270	1	039130910		ERS. SET ZYLINDER KOPFDEKO HAUBE	D=50 INC. 49,64,271,272	2012-01D
271	1	038118180		DEKOMPRESSIONSVENTIL		

Illustration 4 Zündelektronik, Anwerfvorrichtung

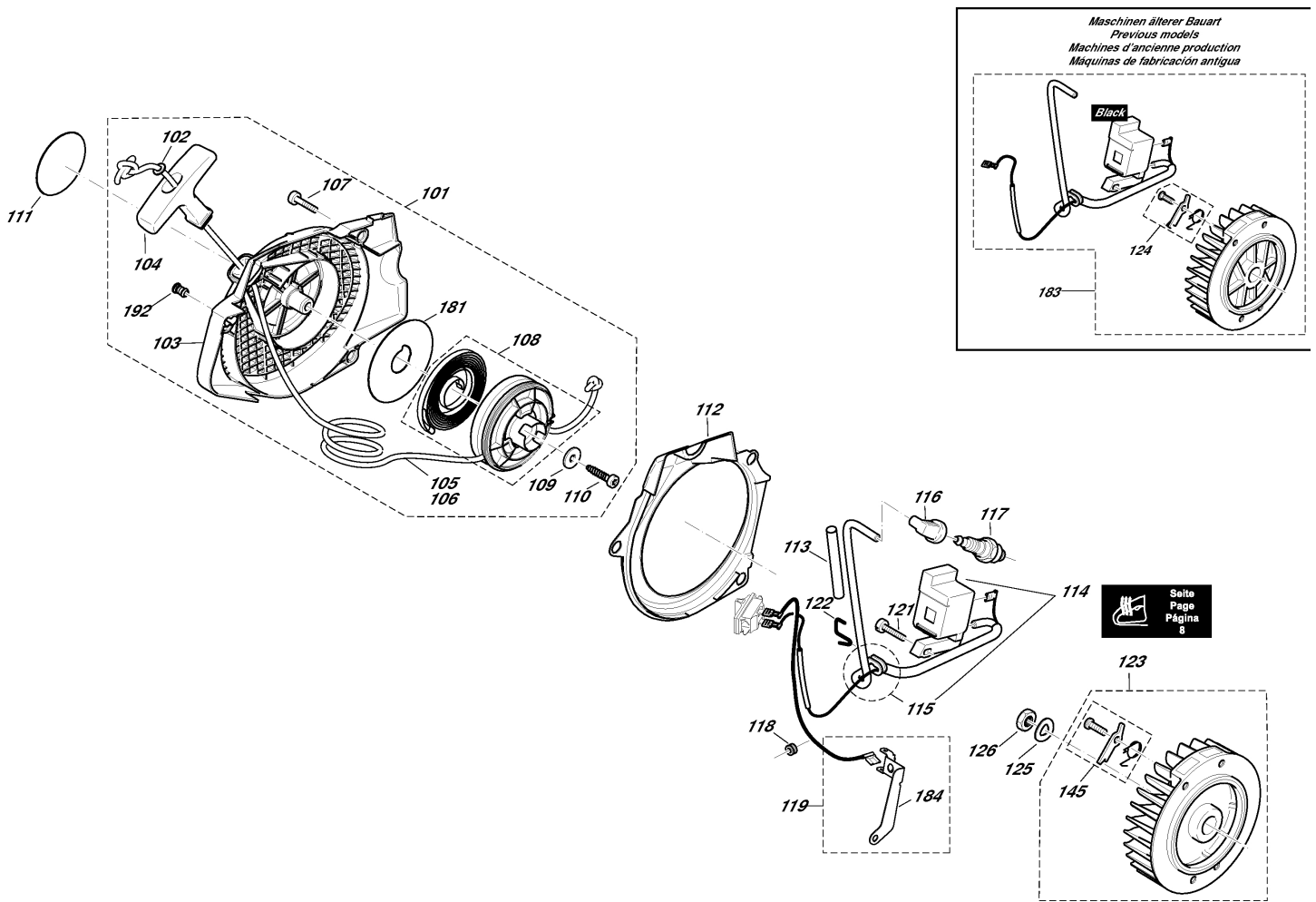


Illustration 4 Zündelektronik, Anwerfvorrichtung

Pos.	Anzahl	Teil-Nummer	Hinweise	Bezeichnung	Spezifikation	TI
101	1	038160010		ANWERFVORRICHTUNG ROT KPL.	INC. 102-110,181,192	2009-13D
102	1	928405000		SPANNSCHEIBE		
103	1	038112032		VENTILATORGEHÄUSE ROT		
104	1	001161020		ANWERFGRIFF		
105	1	108164020		ANWERFSEIL	Ø 3,5 X 980 MM	
106	1	985000155	ACC.	ANWERFSEIL	Ø 3,5 X 100 M	
107	3	908605205		SCHRAUBE INNEN6RD	M5X20	
108	1	038162024		SEILTROMMEL KPL. MIT RÜCKHOLFEDER		2003-04D
109	1	924605510		SCHEIBE	Ø 5,5X18X1,6	
110	1	913455204		SCHRAUBE INNEN6RD ZK K	5,5X20	
111	1	980115679		SCHILD	PS-7300	
112	1	038112020		LUFTFÜHRUNG		
113	M	970502110		ISOLIERSCHLAUCH	A6X0,5 140 MM	
115	1	038143030		KABELBAUM		
116	1	957604240		ZÜNDKERZENSTECKER KPL.		
117	1	965603021		ZÜNDKERZE		
118	1	965401011		GUMMITÜLLE		
119	1	957311590		MASSELEITUNG	SET INC. 184	
121	2	908304205		SCHRAUBE	M4X20	
122	1	038111110		KLAMMER		
124	1	108166051	=> 2010-09	ANWERFKLINKEN-SET (MIT BOLZEN)		2014-03D
125	1	926208001		FEDERSCHEIBE	B8	
126	1	920208024		6KT-MUTTER	M8X1	
145	1	038166050	2010-10 =>	ANWERFKLINKEN-SET (MIT SCHRAUBE)		2014-03D
181	1	038162050		AUSGLEICHSCHEIBE		
184	1	038111150		KLAMMER MIT MASSEARM		
192	1	195151300		STOPFEN		

Illustration 5 Ölpumpe, Kupplung

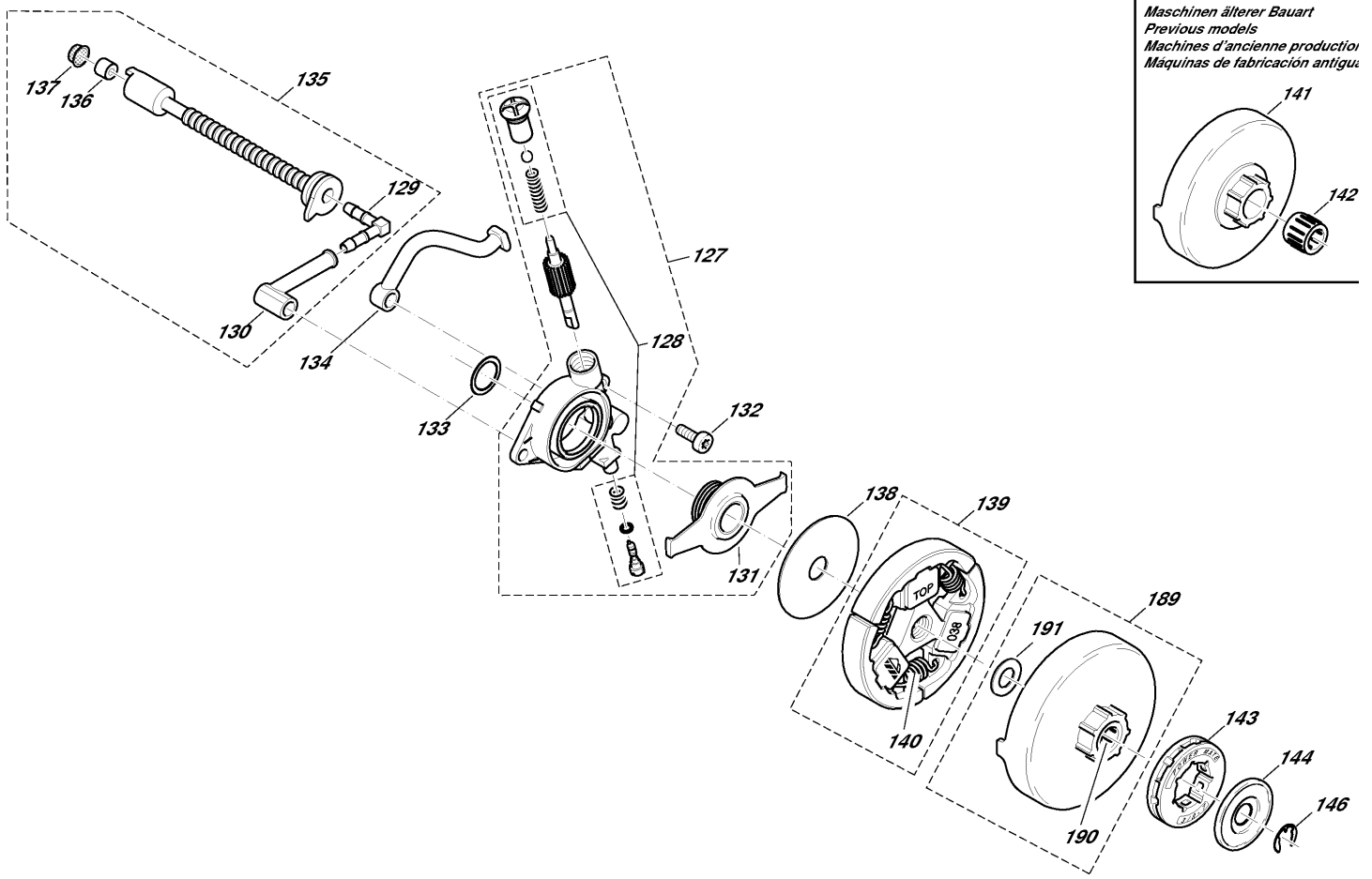


Illustration 5 Ölpumpe, Kupplung

Pos.	Anzahl	Teil-Nummer	Hinweise	Bezeichnung	Spezifikation	TI
127	1	038245011		ÖLPUMPE KPL.	INC. 128,131	
128	1	030245070		REPARATURSATZ KPL.		
129	1	001245140		WINKELNIPPEL		
130	1	038245110		ÖLLEITUNG		
131	1	038245031		PUMPENANTRIEB		2005-12D
132	2	908005125		SCHRAUBE INNEN6RD ZK	M5X12	
133	1	038224021		ANLAUFSCHEIBE		
134	1	038245061		ÖLDRUCKLEITUNG		2006-17D
135	1	038245020		ÖLSAUGLEITUNG KPL.	INC. 129,130,136,137	
136	1	900005066		DISTANZRING		
137	1	963601100		SIEB		
138	1	001182042		FÜHRUNGSSCHEIBE	44,5X12X1	
139	1	038180012		KUPPLUNG KPL.	INC. 140	
140	3	024184021		ZUGFEDER		
141	1	038223020		KUPPLUNGSTROMMEL		2005-12D
142	1	962210024		NADELKÄFIG	10/16X12	2005-12D
143	1	119224070		ZAHNKRANZ	3/8" Z=7	
144	1	181224081		TOPFSCHEIBE		
146	1	927408000		SICHERUNGSSCHEIBE	D=8X1,3	
189	1	957223092		KUPPLUNGSTROMMEL	INC. 190,191	
190	1	962300009		NADELHÜLSE	10/14X12	
191	1	038223100		DISTANZSCHEIBE	10,2/18X1,7	

Illustration 6 Kettenbremse

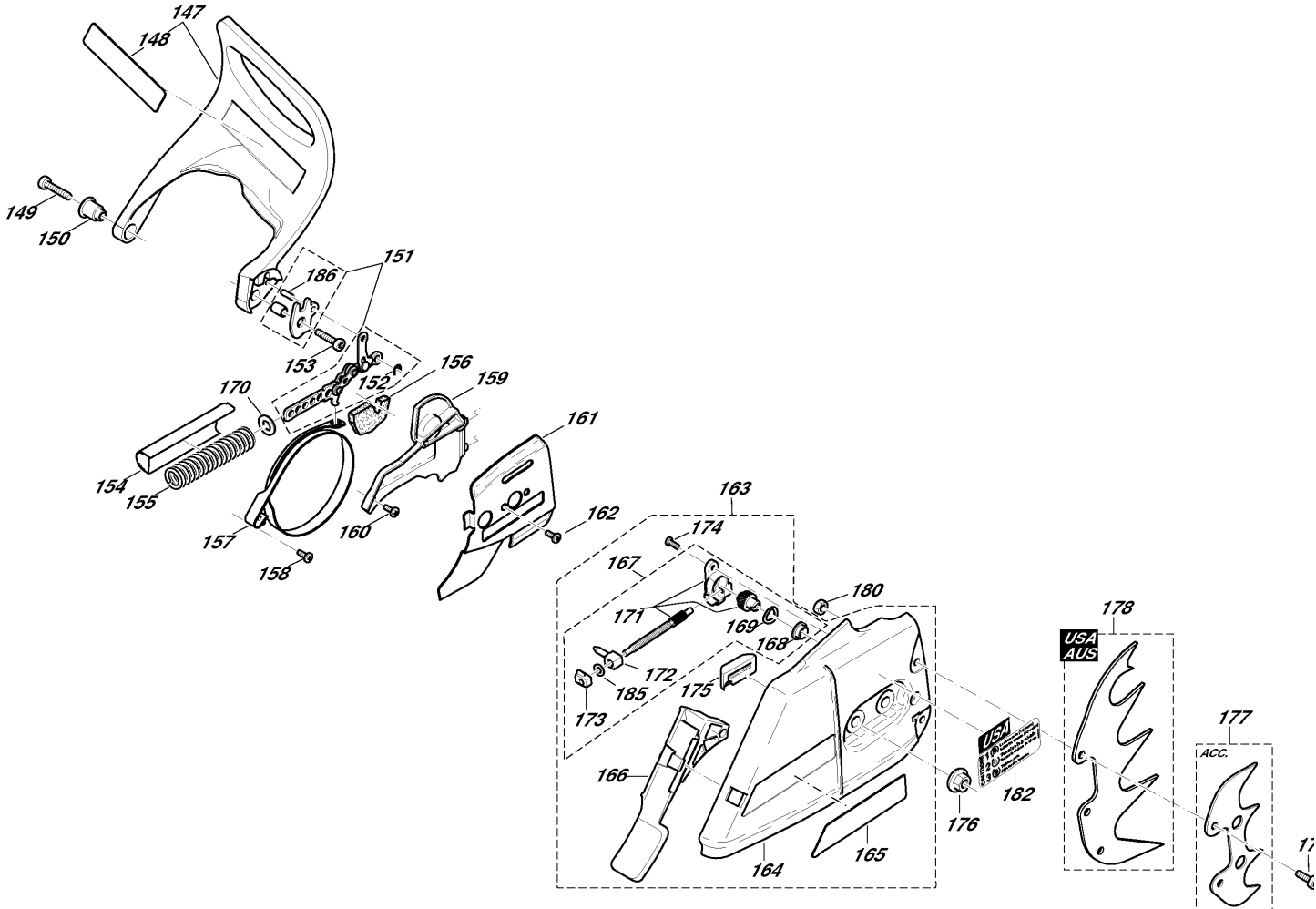


Illustration 6 Kettenbremse

Pos.	Anzahl	Teil-Nummer	Hinweise	Bezeichnung	Spezifikation	TI
147	1	038213221		HANDSCHUTZ KPL.	KAT INC. 148	
148	1	185114237		SCHILD HANDSCHUTZ		
149	1	908405205		SCHRAUBE INNEN6RD ZK	M5X20	
150	1	038213160		BUCHSE		
151	1	957213030		AUSRÜCKMECHANISMUS KPL.	INC. 152,186	
152	1	927304000		SICHERUNGSSCHEIBE		
153	1	908805205		ZYLINDERSCHRAUBE MIT SPANNSCHEIBE	M5X20	
154	1	038213152		FEDERTOPF		
155	1	038213130		DRUCKFEDER		
156	1	038213200		SCHAUMSTOFFPLATTE		
157	1	038213010		BREMSBAND		
158	1	915535100		SCHRAUBE	3,5X9,5 KS B	2015-03D
159	1	038213040		ABDECKPLATTE		
160	1	915535100		SCHRAUBE	3,5X9,5 KS B	2015-03D
161	1	038111030		KETTENFÜHRUNGSBLECH		
162	2	915535100		SCHRAUBE	3,5X9,5 KS B	2015-03D
163	1	038213103		KETTENRADSCHUTZ KPL. ROT	DOLMAR INC. 164-167,174,175	2003-05D
164	1	038213036		KETTENRADSCHUTZ ROT		2015-26D
165	1	980116004		SCHILD	DOLMAR	
166	1	038213190		SPANABWEISER		
167	1	957213023		KETTENSPANNANTRIEB KPL.	INC. 164-167,174,175	2003-05D
168	1	038213080		BUCHSE FÜR ANTRIEBSRAD		
169	1	038213230		FEDERSCHEIBE		
170	1	028213012		SCHEIBE		
171	1	957213040		SPANNSCHRAUBE SATZ		2003-05D
172	1	038213091		SPANNMUTTER		
173	1	038213070		SPANNSCHRAUBENLAGER		
174	1	915535100		SCHRAUBE	3,5X9,5 KS B	2015-03D
175	1	024213240		KETTENFÜHRUNG		
176	2	923208004		6KT-MUTTER	M8	
177	1	957250060	ACC.	ZACKENLEISTE KETTENDECKEL KPL.	INC. 179,180	
178	1	038250232	USA	ZACKENLEISTE KETTENDECKEL	USA, AUS	
179	2	908005125		SCHRAUBE INNEN6RD ZK	M5X12	
180	2	920405000		6KT-MUTTER	M5	
185	1	924104300		SCHEIBE	A 4,3	2005-09D
186	1	935940100		ZYLINDERSTIFT	4X10	

Illustration 7 Vergaser

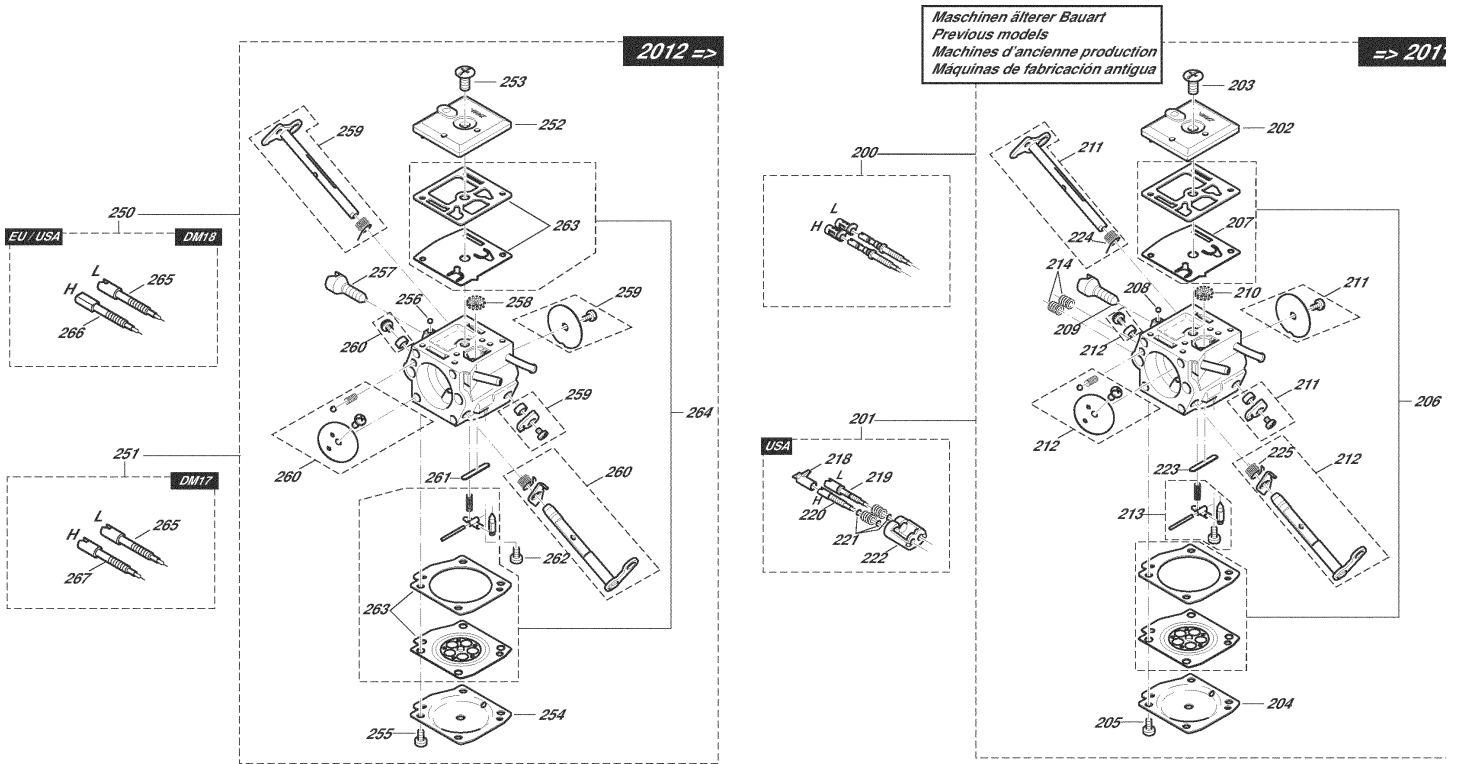


Illustration 7 Vergaser

Pos.	Anzahl	Teil-Nummer	Hinweise	Bezeichnung	Spezifikation	TI
200	1	038153400	2004-08 =>	VERGASER	C3M INC.	2009-13D
200	1	038153500	=> 2004-08	VERGASER KPL.	29,202-206,208-214, C3M LTD. INC.	
202	1	038153030		PUMPENDECKEL	28,202-206,208-214, C3M LTD. INC.	
203	1	038153360		SCHRAUBE FÜR PUMPENDECKEL	223-225,231-233	
204	1	038153040		REGELDECKEL KPL.	H (NON REGULATED MARKET)	
205	4	001153020		SCHRAUBE FÜR REGELDECKEL		
206	1	038153410		DICHTUNG UND MEMBRAN, SATZ	INC. 207	2004-08D
207	1	038153070		PUMPENMEMBRAN, TEFLON		
207	1	038153370	ACC.	PUMPENMEMBRAN, GUMMI		2004-08D
208	1	038153210		ARRETIERKUGEL		
209	1	038153220		LEERLAUF-ANSCHLAGSCHRAUBE S		
210	1	036153040		SIEB		
211	1	957153061		REP.-SATZ DROSSELWELLE	INC. 224	2004-08D
212	1	957153051		REP.-SATZ CHOKEWELLE	INC. 225	2004-08D
213	1	957153100		STEUERTEILE		
214	2	038153260		FEDER		
223	1	038153350		VERSCHLUßSCHEIBE		
224	1	038153150		DREHFEDER FÜR DROSSELKLAPPE		
225	1	038153100		DREHFEDER		
250	1	038153515	2012-01 =>	VERGASER MIT EINSTELLFÜHRUNG	DM18/A DD - (REGULATED MARKET) EU, USA	
251	1	038153511	2012-01 =>	VERGASER MIT EINSTELLFÜHRUNG	DM17/A (NON REGULATED MARKET)	
252	1	038153030		PUMPENDECKEL	INC. 252-265,267	
253	1	038153360		SCHRAUBE FÜR PUMPENDECKEL		
254	1	038153540		REGELDECKEL KPL. SLR	H DD - (REGULATED MARKET) EU, USA	
254	1	038153040		REGELDECKEL KPL.	H (NON REGULATED MARKET)	
255	4	001153020		SCHRAUBE FÜR REGELDECKEL		
256	1	038153210		ARRETIERKUGEL		
257	1	038153220		LEERLAUF-ANSCHLAGSCHRAUBE S		
258	1	036153040		SIEB		
259	1	038153570		REP.-SATZ DROSSELWELLE		
260	1	038153580		REP.-SATZ CHOKEWELLE		
261	1	038153350		VERSCHLUßSCHEIBE		
262	1	028153200		SCHRAUBE		
263	1	038153550		DICHTUNG UND MEMBRAN, SATZ (INKL. PUMPENMEMBRAN GUMMI+MYLAR)		
264	1	038153560		REPARATURSATZ VERGASER	INC. 263	
265	1	038153232		STELLSCHRAUBE	L	
266	1	038153301		STELLSCHRAUBE	H DD - (REGULATED MARKET) EU, USA	
267	1	038153242		STELLSCHRAUBE	H (NON REGULATED MARKET)	

Illustration 8 Spezialteile für Ausrüstung mit elektrischer Griffheizung

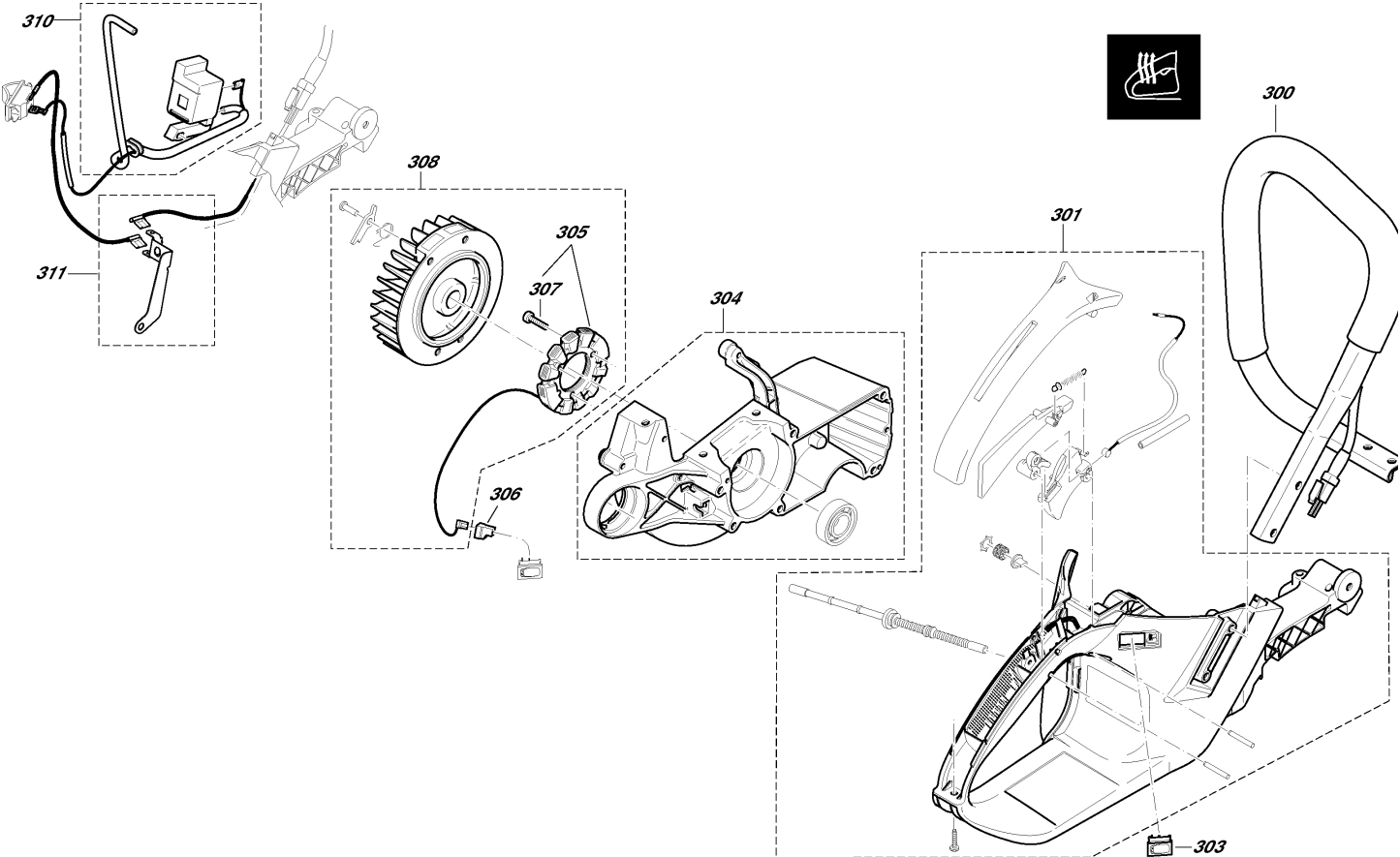


Illustration 8 Spezialteile für Ausrüstung mit elektrischer Griffheizung

Pos.	Anzahl	Teil-Nummer	Hinweise	Bezeichnung	Spezifikation	TI
300	1	038310031		BÜGELGRIFF KPL. (HEIZUNG)	HEATING	
301	1	038114079		TANK KPL. ROT (HEIZUNG)	INC. 6-16	
303	1	975001250		SCHALTER		
304	1	038111180		KURBELGEHÄUSE MS ROT	HEIZUNG, HEATING	
305	1	957148020		GENERATORANKER	INC. 74 SET INC. 307	
306	1	038146030		ISOLIERKAPPE GELB		
307	3	913340205		SCHRAUBE	4X20	
308	1	957148002		POLRAD KPL. GRIFFHEIZUNG	INC. 145,305	
310	1	038143041		ZÜNDSPULE KPL. WEINROT		2005-11D
311	1	957311590		MASSELEITUNG	SET	

Illustration 9 Sägeschienen, Sägeketten, Werkzeug

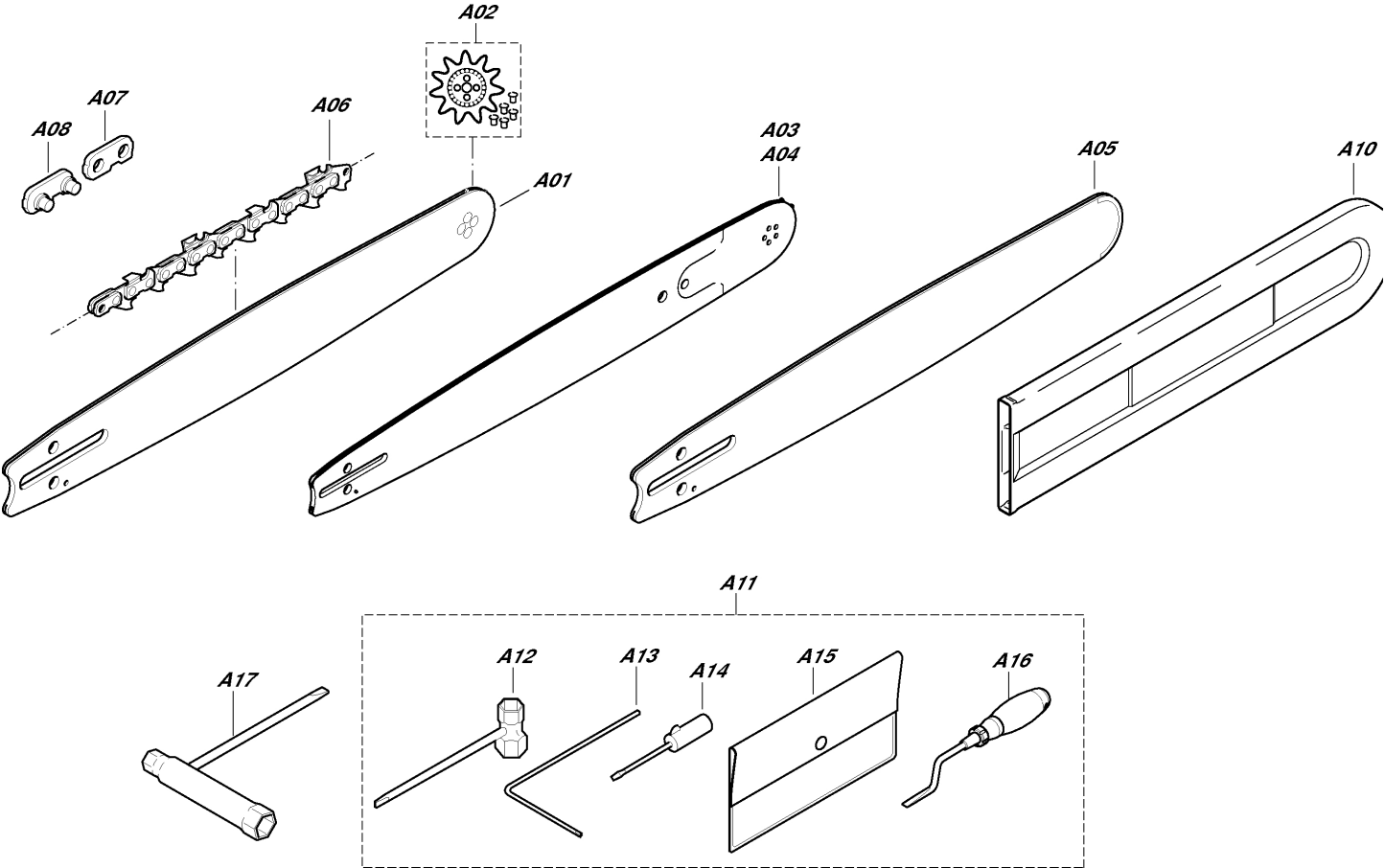


Illustration 9 Sägeschienen, Sägeketten, Werkzeug

Pos.	Anzahl	Teil-Nummer	Hinweise	Bezeichnung	Spezifikation	TI
A01	1	415038655		STERNSCHIENE	3/8" .058" 38CM-15"	
A01	1	415035655		STERNSCHIENE	INC. A02 3/8" .058" 35CM-14"	
A01	1	415050655		STERNSCHIENE	INC. A02 3/8" .058" 50CM-20"	
A01	1	415045655		STERNSCHIENE	(72) INC. A02 3/8" .058" 45CM-18"	
A02	1	415038720		UMLENKSTERN KPL.	INC. A02 3/8" .058"	
A03	1	415060555		POWER MATCH SCHIENE	3/8" .058" 60CM-24"	
A04	1	465000550		SCHIENENKOPF	INC. A04 3/8" .058" POWER	
A05	1	415060455	TI 2001/16	PANZERSCHIENE	MATCH NEUTRAL 3/8" .058" 60CM-24"	
A05	1	415070455		PANZERSCHIENE	3/8" .058" 70CM-28"	
A05	1	415050455		PANZERSCHIENE	3/8" .058" 50CM-20"	
A06	1	528099772		SÄGEKETTE	3/8" .058"	
A06	1	528099784	TI 2001/16	SÄGEKETTE	50/53CM-20/21" 3/8" .058" 60CM-24"	
A06	1	528099768		SÄGEKETTE	3/8" .058" 45CM-18"	
A06	1	528099794		SÄGEKETTE	3/8" .058" 70CM-28"	
A06	1	528099756		SÄGEKETTE	3/8" .058"	
A06	1	528099760		SÄGEKETTE	35/38CM-14/15" 3/8" .058" 38CM-15"	
A07	1	558093000		AUßENLASCHE	3/8" .058"	
A08	1	558093010		AUßENLASCHE MIT NIET	3/8" .058"	
A10	1	952020150		KETTENSCHUTZ	50 CM	
A10	1	952030180		KETTENSCHUTZ	80 CM	
A10	1	952030180		KETTENSCHUTZ	80 CM	
A10	1	952020160		KETTENSCHUTZ	60 CM	
A11	1	957004011		WERKZEUG KPL.	INC. A12-A15	
A12	1	941719133		KOMBISCHLÜSSEL	SW 13/19	
A13	1	940827000		WINKELSCHRAUBENDREHER	T27	
A14	1	783012-5		SCHRAUBENDREHER		
A15	1	950004002		WERKZEUGTASCHE		
A16	1	944500795		ZYLINDERRIPPENREINIGER		