

PS-6100 H**Dokumente**

- 1 Kraftstofftank, Bügelgriff
- 2 Abdeckhaube, Luftfilter, Schalldämpfer
- 3 Zylinder, Kurbelgehäuse
- 4 Anwerfvorrichtung, Magnetzündler
- 5 Ölpumpe, Kupplung, Kettenbremse
- 6 Vergaser
- 7 Spezialteile für Ausrüstung mit elektrischer Griffheizung
- 8 Sägeschiene, Sägekette, Werkzeug

Illustration 1 Kraftstofftank, Bügelgriff

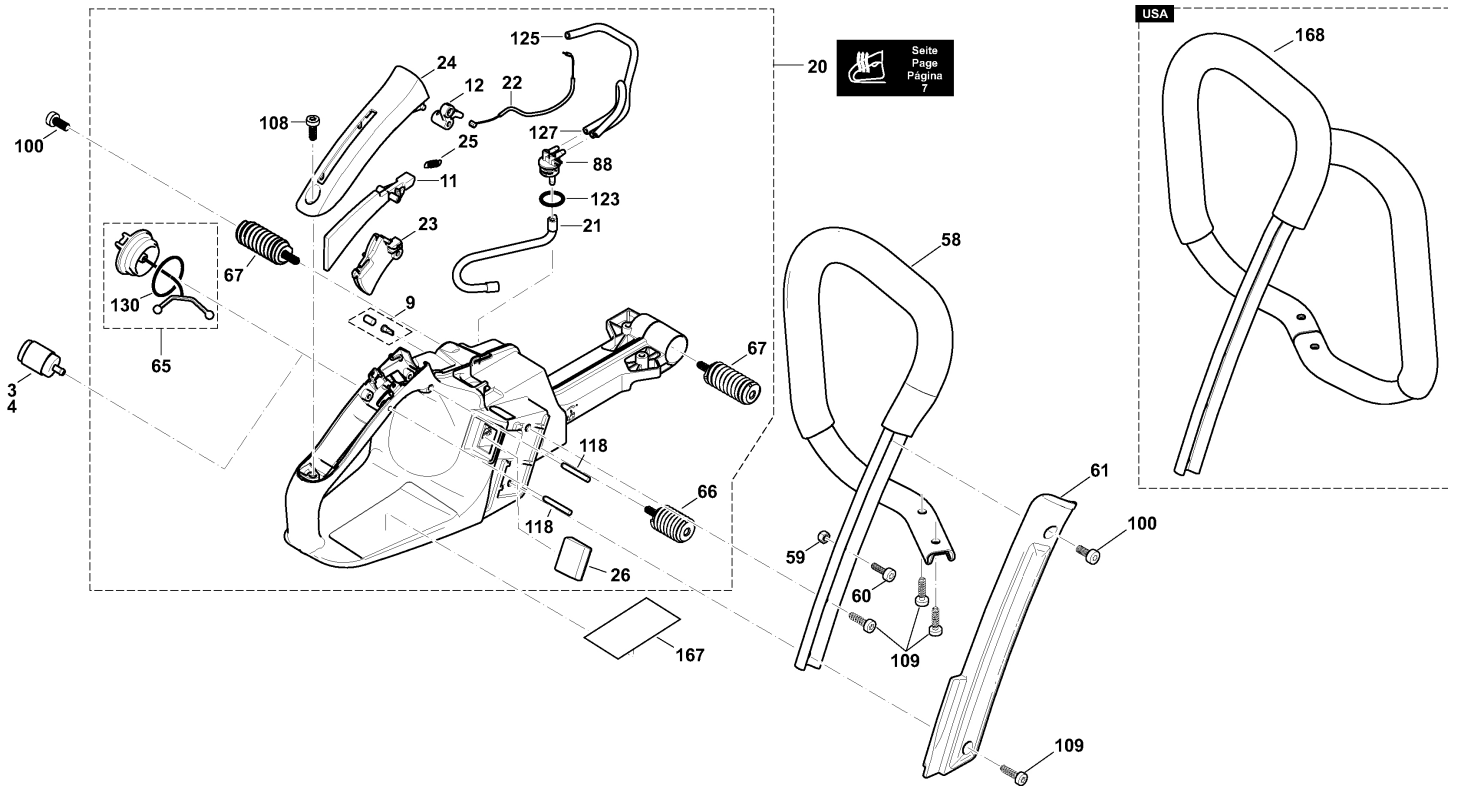


Illustration 1 Kraftstofftank, Bügelgriff

Pos.	Anzahl	Teil-Nummer	Hinweise	Bezeichnung	Spezifikation	TI
3	1	010114010		SAUGKOPF KPL.		
4	1	010114020		REPARATUR-SATZ, FILTER (JE 5 FOR 010114010 STCK.)		
9	1	170175010		SATZ BELÜFTUNGSVENTIL		
11	1	038117020		SICHERHEITSSPERRTASTE		
12	1	038117030		UMLENKHEBEL		
21	1	130114050		KRAFTSTOFFLEITUNG		
22	1	130117040		BOWDENZUG		
23	1	130117010		GASHEBEL		
24	1	130117050		GRIFFOBERSCHALE		
25	1	130117060		ZUGFEDER		
26	1	130148050		ABDECKUNG GRIFFHEIZUNG		
59	1	920405000		6KT-MUTTER	M5	
60	1	908005165		SCHRAUBE INNEN6RD ZK	M5X16	
61	1	130310050		ABDECKUNG BÜGELGRIFF		
65	2	181114202		TANKDECKEL KPL.	INC. 130	
66	1	130114400		DÄMPFUNGSFEDER KPL.		
67	2	181114301		DÄMPFUNGSFEDER KPL.		
88	1	195114060		KRAFTSTOFFNIPPEL		
100	4	908006145		SCHRAUBE	M6X14	
108	1	913455164		INNENSTERN SCHRAUBE	5,5X16	
109	4	913455204		SCHRAUBE INNEN6RD ZK K	5,5X20	
118	2	935930280		ZYLINDERSTIFT	Ø3X28	
123	1	963211020		O-RING	11,5X2	
125	1	965452660		VITONSCHLAUCH	5,6X3MMX1M EPA	
127	1	965452090		VITONSCHLAUCH	CODE RED 2,5/5,5MM X1M L=160MM	
130	2	963229036		O-RING	L=148MM 29,3X3,6	
167	1			AUFKLEBER TANK	USA - EVAPORATION	

Illustration 2 Abdeckhaube, Luftfilter, Schalldämpfer

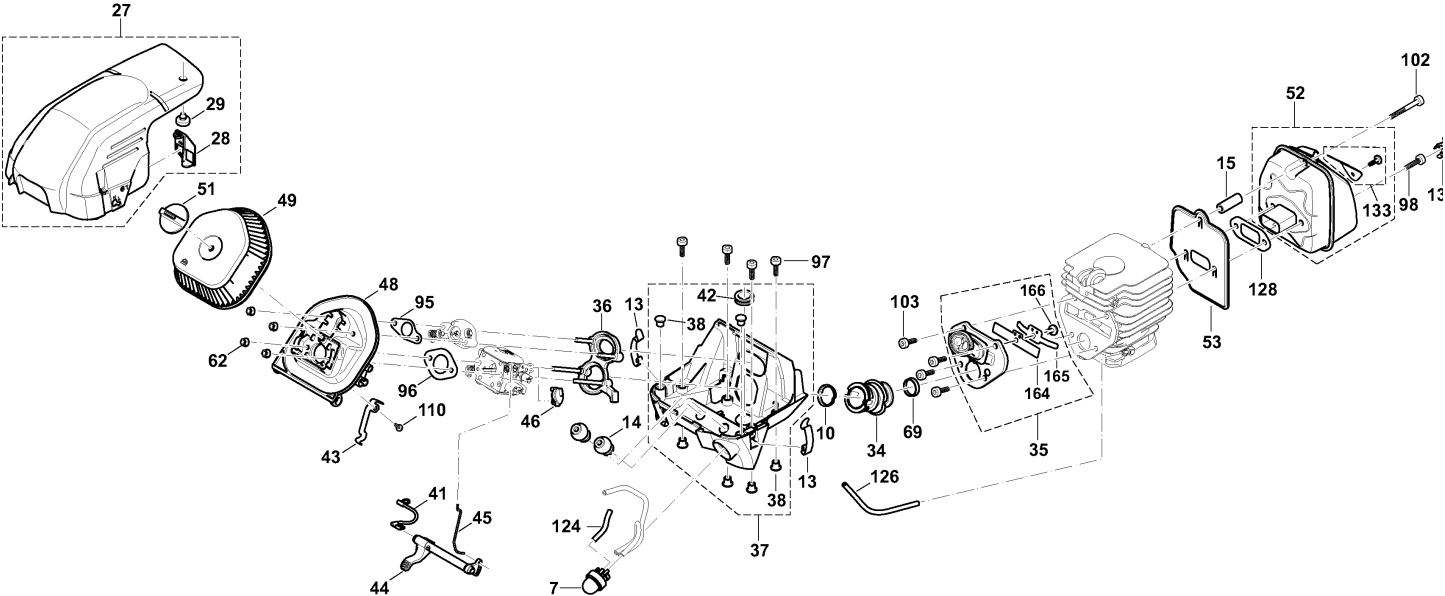


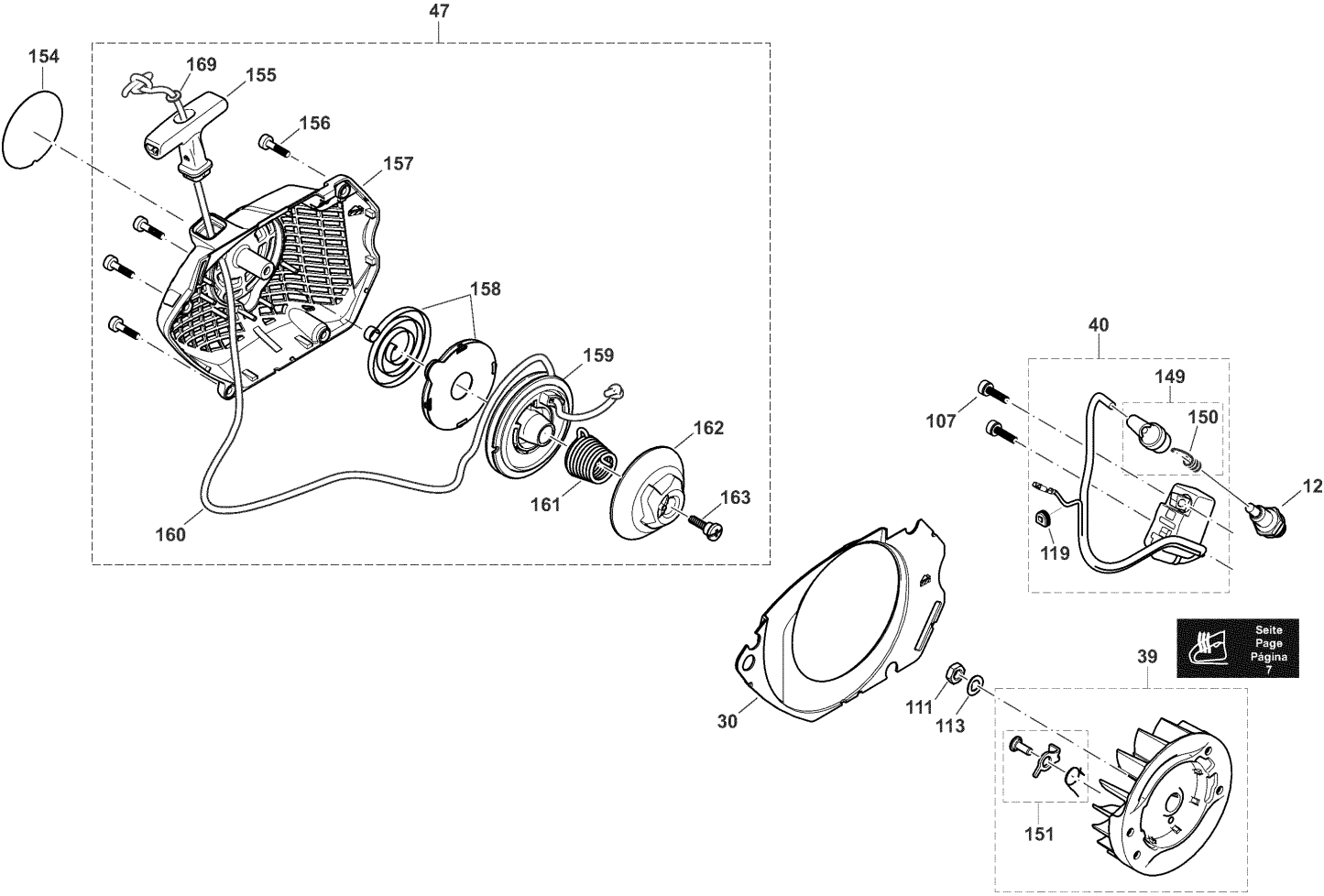
Illustration 2 Abdeckhaube, Luftfilter, Schalldämpfer

Pos.	Anzahl	Teil-Nummer	Hinweise	Bezeichnung	Spezifikation	TI
7	1	130153500		KRAFTSTOFFPUMPE	PRIMER	
10	1	130131020		EINSATZ FÜR ANSAUGSCHLAUCH		
13	3	130118070		STAHLKLAMMER		
14	2	038171031		HALTERUNG FÜR ANSAUGKRÜMMER		
15	1	038174030		ZWISCHENSTÜCK	L=26,8MM	
27	1	130118600		ABDECKHAUBE KPL.	INC. 28,29	
28	1	130118140		EINSATZ SOMMER / WINTER		
29	1	965402360		GUMMIPUFFER		
34	1	130131032		ANSAUGSCHLAUCH		2014-41D
35	1	130131161		LUFTSCHLAUCH KPL.	INC. 164-166	
36	1	130131070		FLANSCHRING		
38	6	001118100		BUCHSE		
41	1	130147020		MASSEKABEL		
42	1	965401035		GUMMITÜLLE		2014-09D
43	1	130155010		KONTAKTFEDER		
44	1	130155020		CHOKEHEBEL		
45	1	130155040		CHOKESTANGE		
46	1	175155082		AUFNAHME FÜR BOWDENZUG		
48	1	130171010		ANSAUGKRÜMMER		
49	1	130173010		LUFTFILTER	POLYESTER	
51	1	130173060		LUFTFILTERSCHRAUBE		
52	1	130174100		SCHALLDÄMPFER KPL.	INC. 133	
53	1	130174090		ABSCHIRMBLECH		
62	4	175131300		6KT-MUTTER MIT BUND		
69	1	130131050		EINSATZ FÜR ANSAUGSCHLAUCH		
95	1	315155010		DICHTUNG LUFTKLAPPE		
96	1	315155020		DICHTUNG ANSAUGKRÜMMER		
97	7	908005165		SCHRAUBE INNEN6RD ZK	M5X16	
98	2	908005205		INNENSTERN SCHRAUBE	M5X20	
102	1	908305405		SCHRAUBE INNEN6RD ZK	M5X40	
103	4	908405145		SCHRAUBE	M5X14	
110	1	915735100		SCHRAUBE	3,5X10	
124	1	965452090		VITONSCHLAUCH	2,5/5,5MM X1M	
126	1	965452090		VITONSCHLAUCH	L=60MM 2,5/5,5MM X1M	
128	1	395174120		DICHTUNG	L=148MM	
131	2	038174451		STOPFEN SCHALLDÄMPFERROHR USA, CDN, AUS, NZ		
133	1	130174150		FUNKENSCHUTZSIEB KPL.		
164	1	315179021		EINLASSMEMBRAN (REEDVALVE)		
165	1	315179010		VENTILBLECH		
166	1	908004085		SCHRAUBE INNEN6RD	M4X8 S LK	

Illustration 3 Zylinder, Kurbelgehäuse

Pos.	Anzahl	Teil-Nummer	Hinweise	Bezeichnung	Spezifikation	TI
5	1	010245030		BELÜFTUNGSVENTIL		
6	1	394245010		ANSCHLAGRING, GEHÄRTET, VERZINKT		
13	3	130118070		STAHLKLAMMER		
16	1	130111111		KURBELGEHÄUSE KS KPL., ROT	INC. 5,120	
17	1	130111120		KURBELGEHÄUSE MS KPL., ROT	INC. 120	
18	1	130111070		KURBELGEHÄUSEDICHTUNG		
19	1	130111090		KLAMMER		
31	1	130120102		KURBELWELLE KPL.		
32	1	130131150		ZYLINDER / KOLBEN KPL.	Ø 47MM INC. 90	
33	1	315131020		ZYLINDERFUßDICHTUNG		
50	1	130173080		ZULUFTKANAL		
57	1	130250010		ZACKENLEISTE		
64	1	181111050		KETTENFÄNGER		
65	2	181114202		TANKDECKEL KPL.	INC. 130	
68	1	181114401		DÄMPFUNGSFEDER KPL.		
79	1	130213150		KETTENSPANNER KPL.	PROFI INC.	
80	1	130213240		SPANNSCHLITTEN	80,136-140 PROFI	
89	2	195232010		SCHIENENBOLZEN MIT BUND	M8	
90	1	315132101		KOLBEN KPL.	D47 INC. 91,92,132	
91	1	315132050		KOLBENBOLZEN		
92	2	315132040		SPRENGRING	11	
97	7	908005165		SCHRAUBE INNEN6RD ZK	M5X16	
99	4	908005255		ZYLINDERSCHRAUBE	M5X25	
100	4	908006145		SCHRAUBE	M6X14	
104	6	908405255		INNENSTERN-SCHRAUBE	M5X25	
105	2	908005095		SCHRAUBE	M5X9	
116	1	930916160		SPRENGRING		
117	1	960102152		KUGELLAGER (EINKLEBEN)	6202	
120	1	960102152		KUGELLAGER (EINKLEBEN)	6202	
121	2	962900052		RADIALDICHTRING	Ø15/24X7	
122	1	212164-0		NADELKRANZ		
130	2	963229036		O-RING	29,3X3,6	
132	1	315132020		KOLBENRING	D47	
136	1	181213230		KETTENSPANNSCHRAUBE	PROFI	
137	1	181213250		EINSTELLSCHRAUBE	PROFI	
138	1	181213270		GETRIEBEABDECKUNG	PROFI	
139	1	181213260		SPANNSCHRAUBENLAGER		
140	1	963207020		O-RING	7X2	
141	1	908705125		SCHRAUBE	M5X12	
142	1	130250020		ZACKENLEISTE	USA	

Illustration 4 Anwerfvorrichtung, Magnetzünder



Seite
Page
Página
7

Illustration 4 Anwerfvorrichtung, Magnetzündler

Pos.	Anzahl	Teil-Nummer	Hinweise	Bezeichnung	Spezifikation	TI
30	1	130118040		LUFTFÜHRUNG		
40	1	130143100		ZÜNDER KPL.	INC. 119,149	
47	1	130160100		ANWERFVORRICHTUNG KPL., ROT	INC. 155-163,169	2015-05D
107	2	908805205		ZYLINDERSCHRAUBE MIT SPANNSCHEIBE	M5X20	
111	1	920308024		6KT-MUTTER	M8X1	
113	1	926208001		FEDERSCHEIBE	B8	
119	1	965401016		GUMMITÜLLE		
129	1	965603021		ZÜNDKERZE		
149	1	957604260		ZÜNDKERZENSTECKER KPL.	INC. 150	
150	1	965604180		FEDER		
151	2	130141150		ANWERFKLINKE KPL.		
154	1	980115765		SCHILD ANWERFVORRICHTUNG	PS-6100	
155	1	181164010		ANWERFGRIFF		
156	4	908005205		INNENSTERN SCHRAUBE	M5X20	
157	1	130160130		STARTERGEHÄUSE ROT KPL.		
158	1	181163050		RÜCKHOLFEDER IM GEHÄUSE		
159	1	315162020		SEILTROMMEL		
160	1	181164020		ANWERFSEIL	Ø 3,5 X 1000 MM	
161	1	181163080		FEDER FÜR LEICHTSTART		
162	1	315163090		MITNEHMER		
163	1	181163095		SCHRAUBE		2015-05D
169	1	928405000		SPANNSCHEIBE		

Illustration 5 Ölpumpe, Kupplung, Kettenbremse

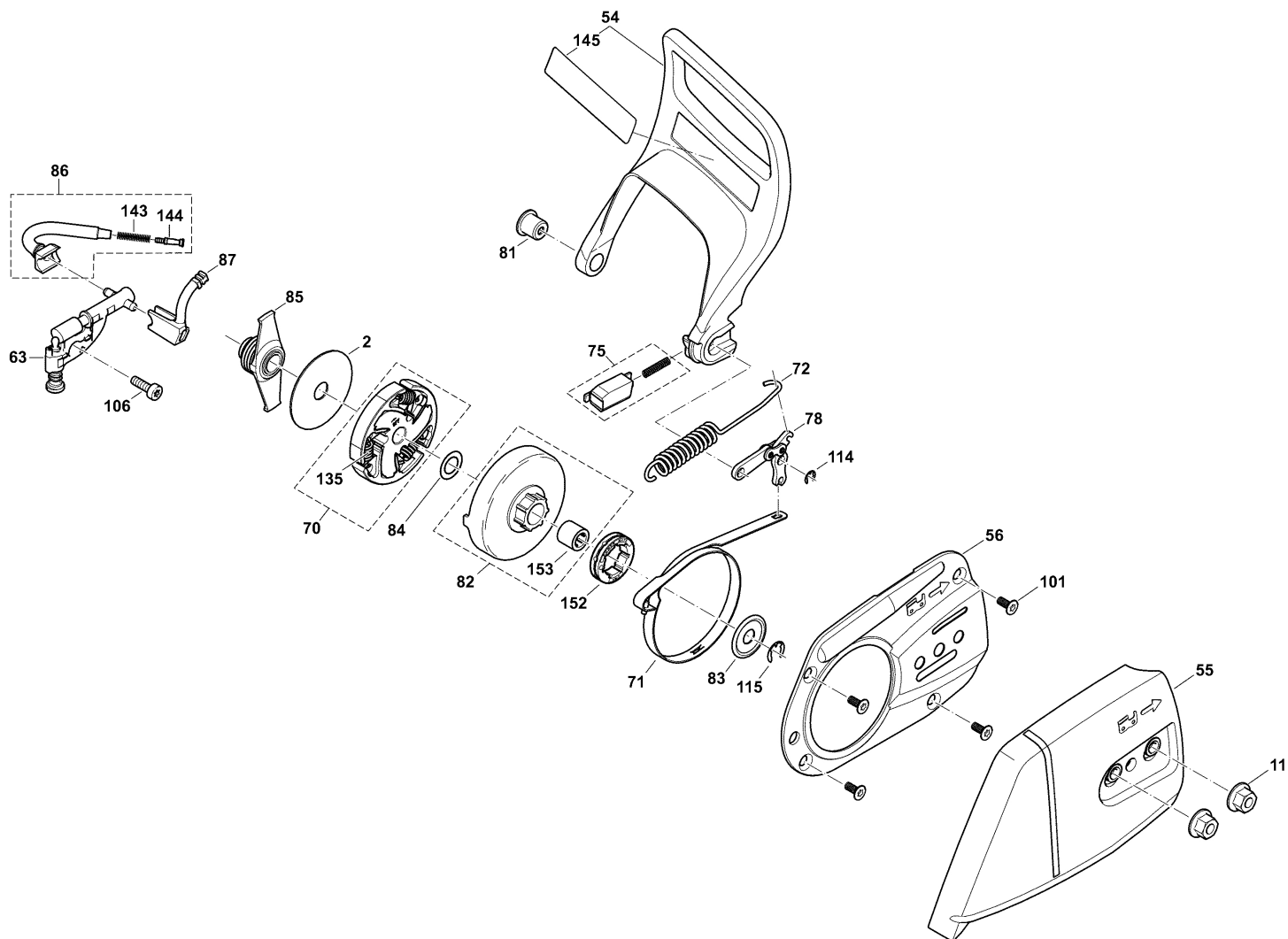


Illustration 5 Ölpumpe, Kupplung, Kettenbremse

Pos.	Anzahl	Teil-Nummer	Hinweise	Bezeichnung	Spezifikation	TI
2	1	001182042		FÜHRUNGSSCHEIBE	44,5X12X1	
54	1	130213200		HANDSCHUTZ KPL.	EU INC. 145	
54	1	130213220		HANDSCHUTZ KPL.	USA INC. 145	
55	1	130213100		KETTENRADSCHUTZ KPL.		
56	1	130213190		ABDECKUNG KETTENBREMSE		
63	1	161346-0		ÖLPUMPE KPL.		
70	1	175180101		KUPPLUNG KPL.	INC. 135	
71	1	181213011		BREMSBAND		
72	1	181213023		ZUGFEDER		
75	1	181213170		KULISSE FÜR HANDSCHUTZ KPL.		
78	1	181213100		BREMSMECHANIK KPL.		
81	1	181213320		BUCHSE FÜR HANDSCHUTZ		
82	1	181223062		KUPPLUNGSTROMMEL KPL.	SMALL INC. 153	
83	1	181224081		TOPFSCHEIBE		
84	1	181224090		ANLAUFSCHLEIBE	10X18X0,5	
85	1	181245090		ÖLPUMPENANTRIEB		
86	1	181245100		ÖLSAUGLEITUNG KPL.	INC. 143,144	
87	1	181245120		ÖLDRUCKLEITUNG		
101	4	908105124		INNENSTERN-SCHRAUBE	M5X12	
106	1	908705125		SCHRAUBE	M5X12	
112	2	923208004		6KT-MUTTER	M8	
114	1	927304000		SICHERUNGSSCHEIBE		
115	1	927408000		SICHERUNGSSCHEIBE	D=8X1,3	
135	3	024184021		ZUGFEDER		
143	1	021245060		DRUCKFEDER		
144	1	001245020		NIPPEL		
145	1	185114237		SCHILD HANDSCHUTZ		
145	1	980115897		SICHERHEITSAUFKLEBER	US WARNING SPARKS	
152	1	181224040		ZAHNKRANZ	325", Z=7, SM	
152	1	026224010		ZAHNKRANZ	3/8", Z=7, SM	
153	1	962300009		NADELHÜLSE	10/14X12	

Illustration 6 Vergaser

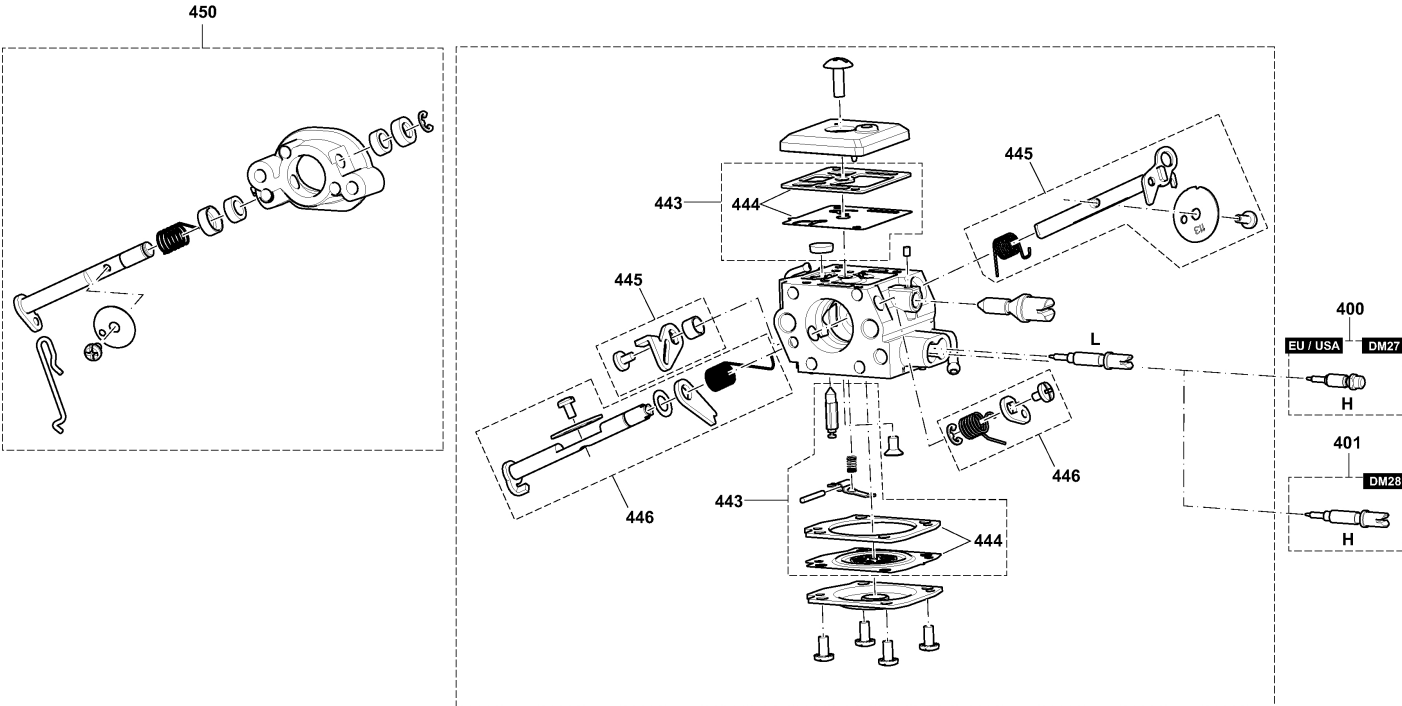


Illustration 6 Vergaser

Pos.	Anzahl	Teil-Nummer	Hinweise	Bezeichnung	Spezifikation	TI
400	1	130153101		VERGASER	DM27A, DD - EU, USA	
401	1	130153200		VERGASER	(REGULATED MARKET) INC.	
443	1	130153130		REPARATURSATZ VERGASER	DM27A - AUS, NZ, JP, INC. 443,445,446	
444	1	315153690		DICHTUNG & MEMBRAN SATZ	REGULATED MARKET)	
445	1	130153150		REP.-SATZ DROSSELWELLE	INC. 443,445,446	2015-41
446	1	130153160		REP.-SATZ CHOKEWELLE		
450	1	130153700		LUFTKLAPPE KPL.		

Illustration 7 Spezialteile für Ausrüstung mit elektrischer Griffheizung

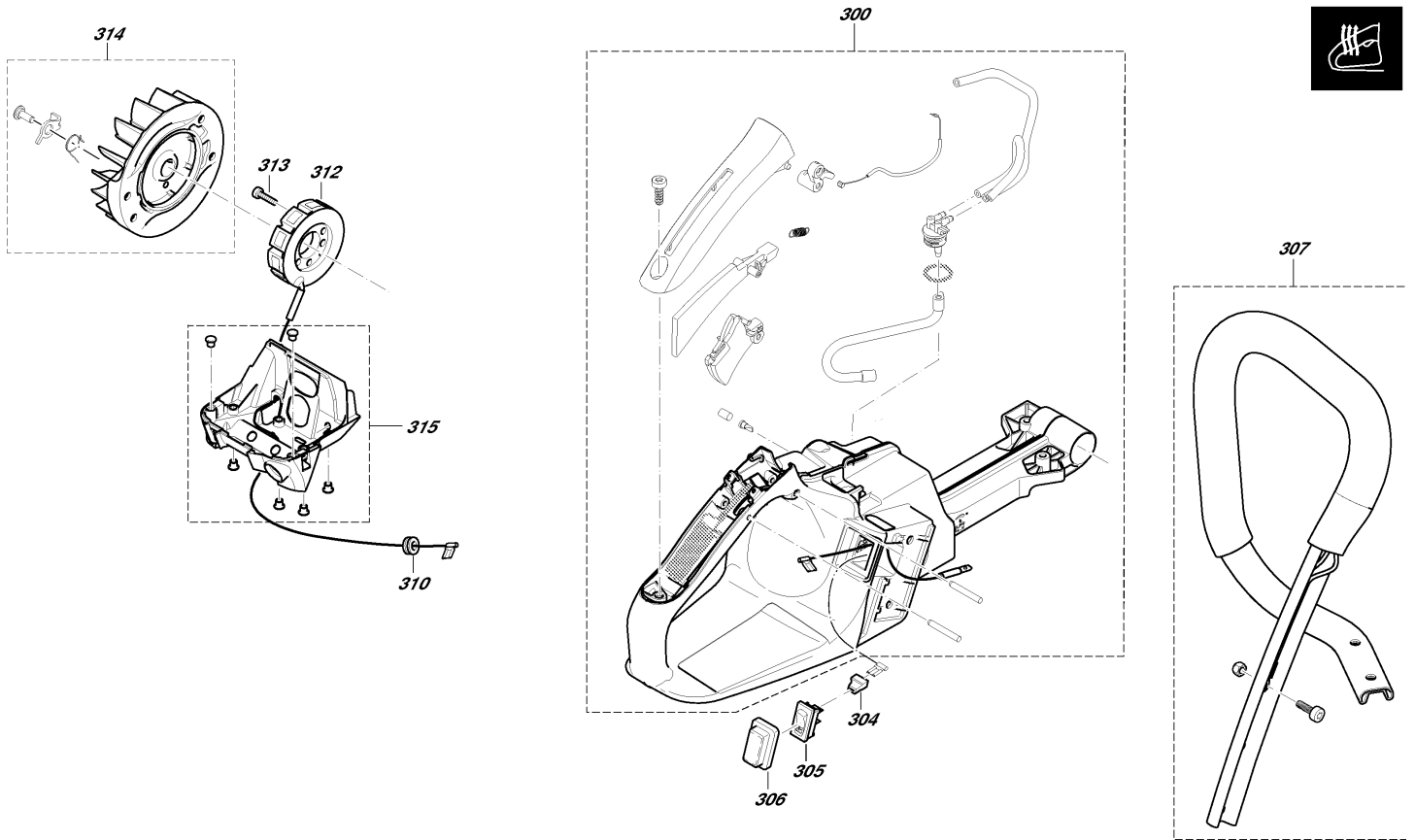


Illustration 7 Spezialteile für Ausrüstung mit elektrischer Griffheizung

Pos.	Anzahl	Teil-Nummer	Hinweise	Bezeichnung	Spezifikation	TI
300	1	130114175		KRAFTSTOFFTANK ROT KPL. HEIZUNG	INC. 9,11,12,21-26,65-64, 88,108,118,123,125	
300	1	130114160		KRAFTSTOFFTANK ROT KPL. HEIZUNG	USA (EPA) INC. 9,11,12,21-26,65-64, 88,108,118,123,125	
304	1	038146030		ISOLIERKAPPE GELB	88,108,118,123,125,1 67	
305	1	975001230		GERÄTESCHALTER EIN/AUS		
306	1	975001260		KAPPE FÜR GERÄTESCHALTER		
307	1	130310200		BÜGELGRIFF KPL. HEIZUNG	INC. 59,60	
310	1	965401014		GUMMITÜLLE		
312	1	130148020		GENERATORANKER HEIZUNG		
313	2	908004165		INNENSTERN-SCHRAUBE	4X16	
314	1	130148100		POLRAD KPL. GRIFFHEIZUNG	INC. 151	
315	1	130131250		VERGASERBODEN ROT KPL., HEIZUNG	INC. 38, 42	2014-09D

Illustration 8 Sägeschienen, Sägeketten, Werkzeug

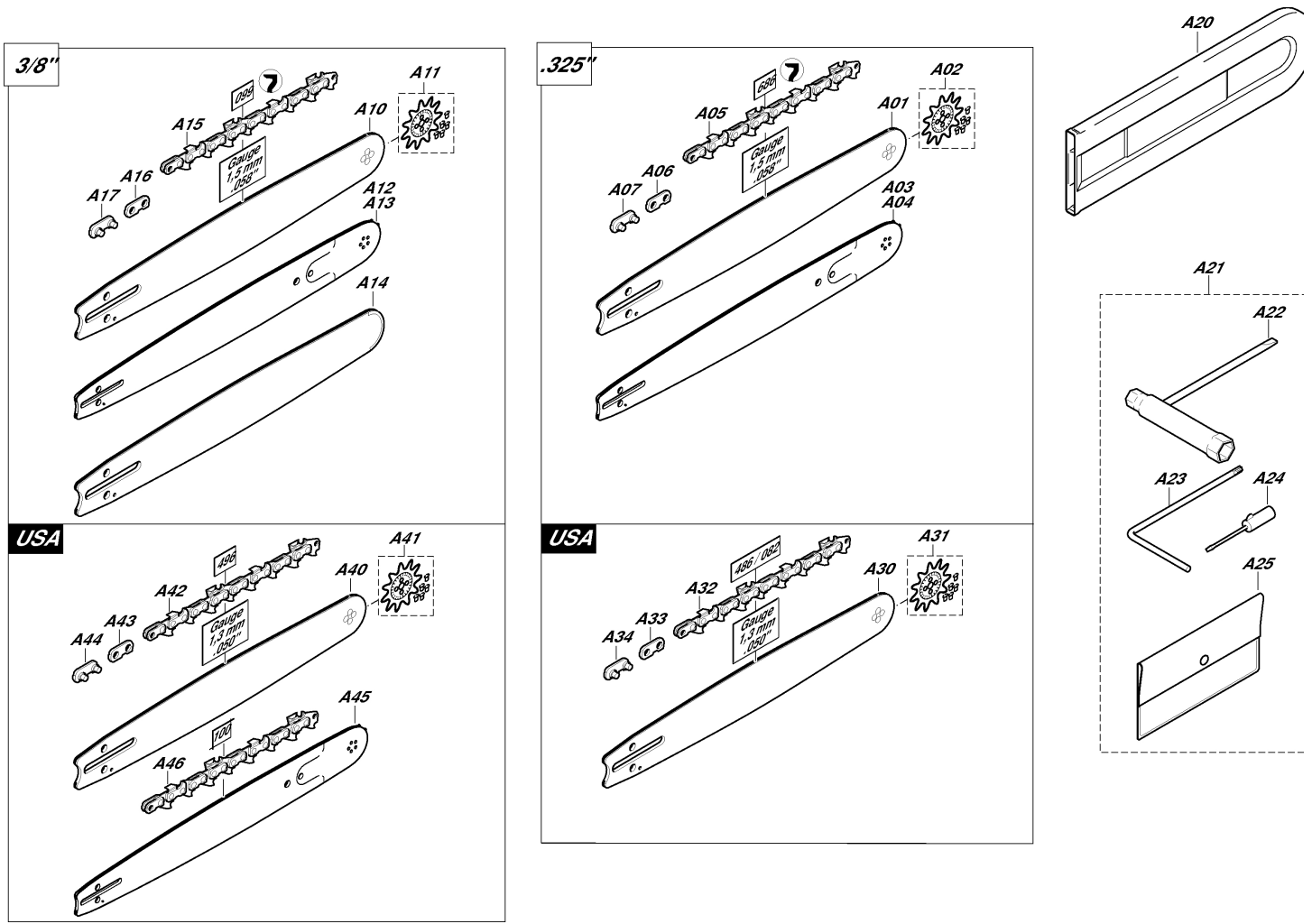


Illustration 8 Sägeschienen, Sägeketten, Werkzeug

Pos.	Anzahl	Teil-Nummer	Hinweise	Bezeichnung	Spezifikation	TI
A01	1	415038631		STERNSCHIENE	.325" .058" 38CM-15"	
A01	1	415140631		STERNSCHIENE	.325" .058" 40CM-16"	
A01	1	415045631		STERNSCHIENE	.325" .058" 45CM-18"	
A02	1	415325710		UMLENKSTERN KPL.	.325" .058"	
A03	1	415060531		POWER MATCH SCHIENE	.325" .058" 60CM-24"	
A03	1	415050531		POWER MATCH SCHIENE	.325" .058" 50CM-20"	
A03	1	415040531		POWER MATCH SCHIENE	.325" .058" 40CM-16"	
A03	1	415045531		POWER MATCH SCHIENE	.325" .058" 45CM-18"	
A04	1	465000551		SCHIENENKOPF	.325" .058" POWER	
A05	1	514686778		SÄGEKETTE	MATCH NEUTRAL .325" .058" 50CM-20"	
A05	1	514686794		SÄGEKETTE	.325" .058" 60CM-24"	
A05	1	514686772		SÄGEKETTE	.325" .058" 45CM-18"	
A05	1	514686764		SÄGEKETTE	.325" .058" 38CM-15"	
A05	1	514686766		SÄGEKETTE	.325" .058" 40CM-16"	
A06	1	558083000		AUßENLASCHE	.325" .058"	
A07	1	558083010		AUßENLASCHE MIT NIET	.325" .058"	
A10	1	411907650		STERNSCHIENE	3/8" .058" 38CM-15"	
A10	1	415040651		STERNSCHIENE	3/8" .058" 40CM-16"	
A10	1	415045651		STERNSCHIENE	3/8" .058" 45CM-18"	
A10	1	411910650		STERNSCHIENE	3/8" .058" 53CM-21"	
A11	1	415038720		UMLENKSTERN KPL.	3/8" .058"	
A12	1	415060551		POWER MATCH SCHIENE	3/8" .058" 60CM-24"	
A12	1	415050551		POWER MATCH SCHIENE	3/8" .058" 50CM-20"	
A12	1	415040551		POWER MATCH SCHIENE	3/8" .058" 40CM-16"	
A12	1	415045551		POWER MATCH SCHIENE	3/8" .058" 45CM-18"	
A13	1	465000550		SCHIENENKOPF	3/8" .058" POWER	
A14	1	415045451		PANZERSCHIENE	MATCH NEUTRAL 45CM DOLMAR	
A14	1	415060451		PANZERSCHIENE	60CM DOLMAR	
A14	1	415053451		PANZERSCHIENE	53CM DOLMAR	
A15	1	528099772		SÄGEKETTE	3/8" .058"	
A15	1	528099784		SÄGEKETTE	50/53CM-20/21" 3/8" .058" 60CM-24"	
A15	1	528099764		SÄGEKETTE	3/8" .058" 45CM-18"	
A15	1	528099756		SÄGEKETTE	3/8" .058"	
A15	1	528099760		SÄGEKETTE	35/38CM-14/15" 3/8" .058" 38CM-15"	
A16	1	558093000		AUßENLASCHE	3/8" .058"	
A17	1	558093010		AUßENLASCHE MIT NIET	3/8" .058"	
A20	1	952020140		KETTENSCHUTZ	40 CM	
A20	1	952010140		KETTENSCHUTZ	43 CM	
A20	1	952020150		KETTENSCHUTZ	50 CM	
A20	1	952020160		KETTENSCHUTZ	60 CM	
A21	1	957004004		WERKZEUG-SET	INC. A22-A25	
A22	1	941719141		KOMBISCHLÜSSEL	SW 13/19	
A23	1	940827000		WINKELSCHRAUBENDREHER	T27	
A24	1	783012-5		SCHRAUBENDREHER		
A25	1	950004002		WERKZEUGTASCHE		
A30	1	415050641	US	STERNSCHIENE	.325" .050" 50CM-20"	

Illustration 8 Sägeschiene, Sägeketten, Werkzeug

Pos.	Anzahl	Teil-Nummer	Hinweise	Bezeichnung	Spezifikation	TI
A30	1	415045641	US	STERNSCHIENE	.325" .050" 45CM-18"	
A31	1	415325720	US	UMLENKSTERN KPL.	.325" .050"	
A32	1	523082778	US	SÄGEKETTE USA	.325" .050" 50CM-20"	
A32	1	523082772	US	SÄGEKETTE USA	.325" .050" 45CM-18"	
A33	1	558486000	US	AUßENLASCHE	.325" .050"	
A34	1	558486010	US	AUßENLASCHE MIT NIET	.325" .050"	
A40	1	411909660	US	STERNSCHIENE	3/8" .050" 45CM-18"	
A40	1	411910660	US	STERNSCHIENE	3/8" .050" 53CM-20"	
A41	1	415038730	US	UMLENKSTERN KPL.	3/8" .050"	
A42	1	513496772	US	SÄGEKETTE USA	3/8" .050" 50CM-20"	
A42	1	513496764	US	SÄGEKETTE USA	3/8" .050" 45CM-18"	
A43	1	558496000	US	AUßENLASCHE	3/8" .050"	
A44	1	558496010	US	AUßENLASCHE MIT NIET	3/8" .050"	
A45	1	431060014	US	POWER MATCH SCHIENE	3/8" .050" 60CM-24"	
A45	1	431050014	US	POWER MATCH SCHIENE	3/8" .050" 50CM-20"	
A45	1	431045014	US	POWER MATCH SCHIENE	3/8" .050" 45CM-18"	
A46	1	523100084	US	SÄGEKETTE USA	3/8" .050" 60CM-24"	
A46	1	523100072	US	SÄGEKETTE USA	3/8" .050" 50CM-20"	
A46	1	523100068	US	SÄGEKETTE USA	3/8" .050" 45CM-18"	