



Dokumente

- 1 Kraftstofftank, Bügelgriff
- 2 Abdeckhaube, Luftfilter, Schalldämpfer
- 3 Zylinder, Kurbelgehäuse
- 4 Zündelektronik, Anwerfvorrichtung
- 5 Ölpumpe, Kupplung, Kettenbremse
- 6 Vergaser
- 7 Spezialteile für Ausrüstung mit elektrischer Griffheizung
- 8 Sägeschielen, Sägeketten, Werkzeug

Illustration 1 Kraftstofftank, Bügelgriff

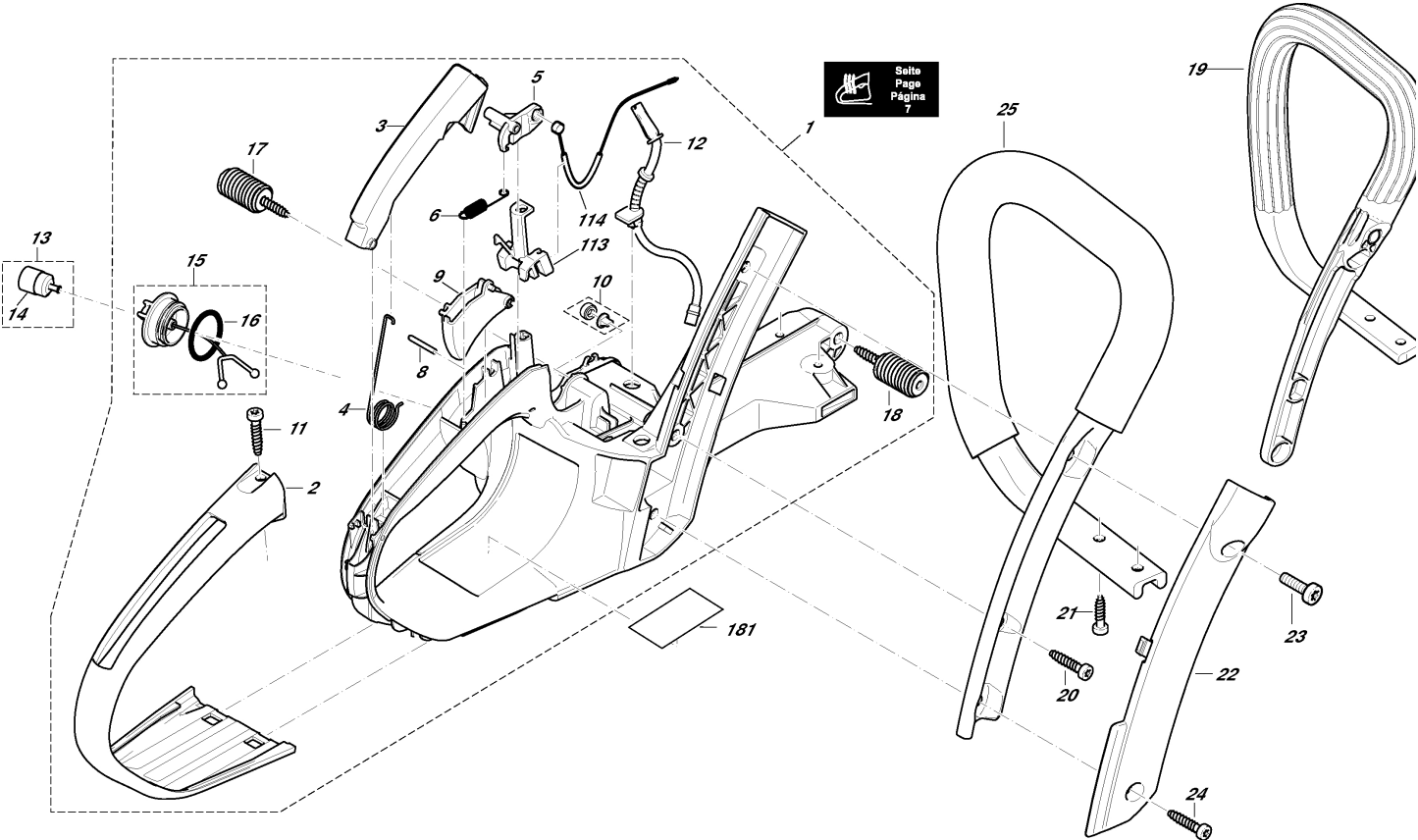


Illustration 1 Kraftstofftank, Bügelgriff

Pos.	Anzahl	Teil-Nummer	Hinweise	Bezeichnung	Spezifikation	TI
2	1	181117050		GRIFFOBERSCHALE SCHWARZ		
3	1	181117132		SICHERHEITSPERRTASTE		
4	1	181117031		DREHFEDER FÜR SPERRTASTE		
5	1	181117081		UMLENKHEBEL		
6	1	181117111		ZUGFEDER FÜR UMLENKHEBEL		2013-57D
8	1	935930240		ZYLINDERSTIFT	3X24	
9	1	181117121		GASHEBEL		
10	1	957114061		BELÜFTUNGSVENTIL KPL.		
11	1	913455204		SCHRAUBE INNEN6RD ZK K	5,5X20	2010-01D
12	1	181114065		KRAFTSTOFFLEITUNG	EPA CODE	
13	1	010114010		SAUGKOPF KPL.	INC. 14	
14	1	010114020		REPARATUR-SATZ, FILTER (JE 5 STCK.)	FOR 010114010	
15	1	181114202		TANKDECKEL KPL.	INC. 16	
16	1	963229036		O-RING	29,3X3,6	
17	1	181114301		DÄMPFUNGSFEDER KPL.		
18	1	181114301		DÄMPFUNGSFEDER KPL.		
20	1	913455204		SCHRAUBE INNEN6RD ZK K	5,5X20	2010-01D
21	2	913455164		INNENSTERN SCHRAUBE	5,5X16	
22	1	181114051		ABDECKUNG SEITENSTREBE ROTDOLMAR		
23	1	908006205		INNENSTERN-SCHRAUBE	M6X20	
24	1	913455204		SCHRAUBE INNEN6RD ZK K	5,5X20	2010-01D
113	1	181117094		BOWDENZUGAUFNAHME		
114	1	181117041		BOWDENZUG		

Illustration 2 Abdeckhaube, Luftfilter, Schalldämpfer

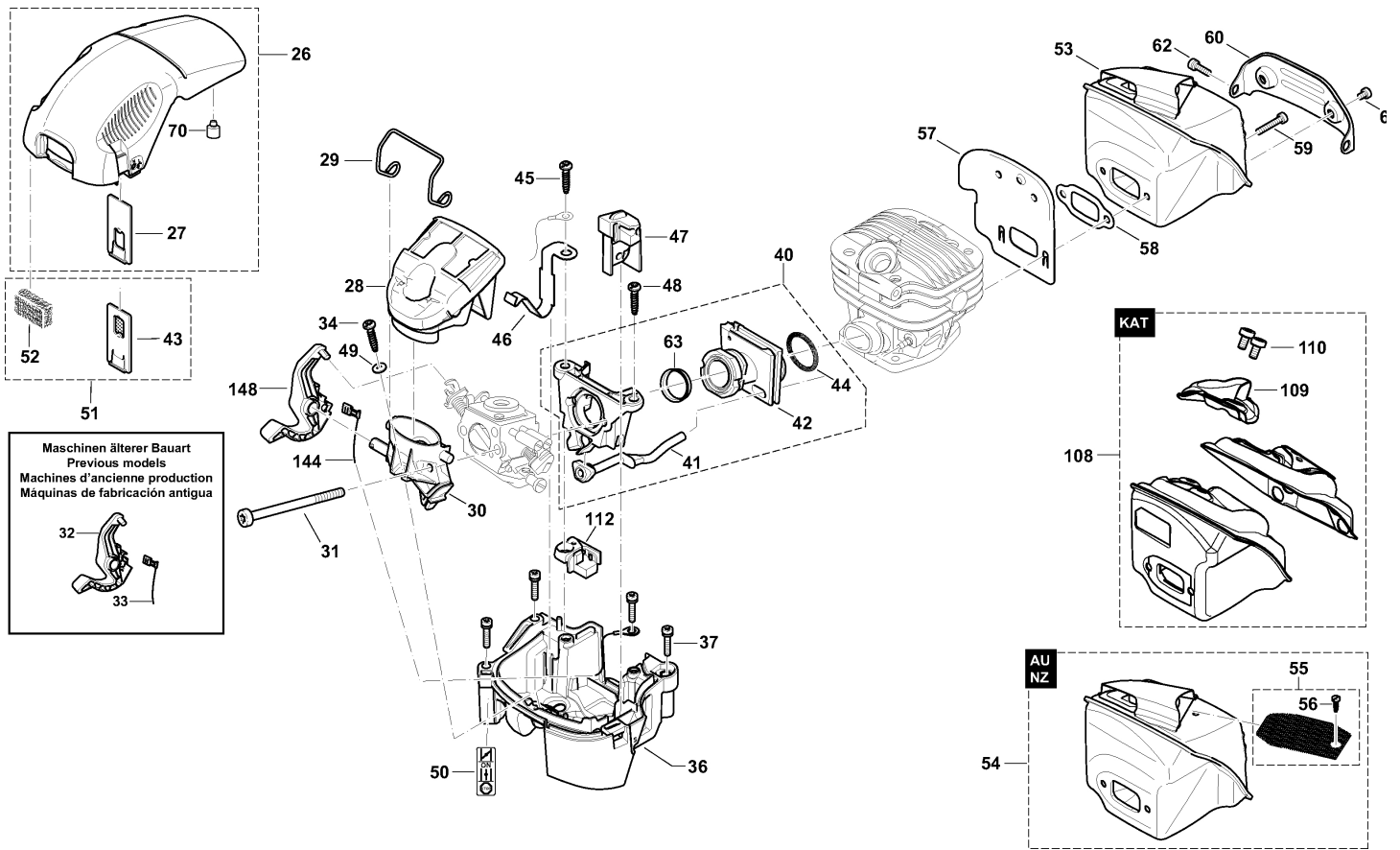


Illustration 2 Abdeckhaube, Luftfilter, Schalldämpfer

Pos.	Anzahl	Teil-Nummer	Hinweise	Bezeichnung	Spezifikation	TI
26	1	181118241	2012-04 =>	ABDECKHAUBE SCHWARZ KPL.	KAT TR INC. 27,70	2014-36D
26	1	181118240	=> 2012-03	ABDECKHAUBE SCHWARZ KPL.	KAT INC. 27,70	2014-36D
27	1	181118060		EINSATZ FÜR SO/WI BETRIEB	SO/WI	
28	1	181173090		LUFTFILTER KPL.	NYLON	2009-17D
28	1	181173240		LUFTFILTER KPL., FEIN	NYLON	2009-17D
28	1	181173190		LUFTFILTER KPL.	VLIES	2009-17D
29	1	181171050		KLAMMER FÜR LUFTFILTER		
30	1	181171011		ANSAUGKRÜMMER		
31	2	908505555		SCHRAUBE INNEN6RD ZK	M5X55	
32	1	181155020		CHOKE/EIN/AUS-HEBEL		2010-01D
33	1	970311550		MASSELEITUNG	MESSING, BRASS	2010-01D
34	1	913455164		INNENSTERN SCHRAUBE	5,5X16	
36	1	181131160		VERGASERBODEN ROT KPL.		2009-08D
37	4	908805205		ZYLINDERSCHRAUBE MIT SPANNSCHEIBE	M5X20	
40	1	181171160		VERGASERFLANSCH KPL.	INC. 41-44,63	2009-08D
41	1	181131090		IMPULSSCHLAUCH		
42	1	181131040		ANSAUGSCHLAUCH		
43	1	181118160		EINSATZ SO/WI (SCHNEE)		
44	1	181131070		RINGFEDER		
45	1	913455164		INNENSTERN SCHRAUBE	5,5X16	
46	1	181155060		KONTAKTFEDER		2009-08D
47	1	181155080	2012-04 =>	FÜHRUNG		2014-36D
47	1	181155030	=> 2012-03	VERGASER-EINSTELLFÜHRUNG		2014-36D
48	1	913455164		INNENSTERN SCHRAUBE	5,5X16	
49	1	928405000		SPANNSCHEIBE		
50	1	980115961		AUFKLEBER	CHOKE I-0	2014-55D
51	1	957173250		SCHNEESET	INC. 43,52	
52	1	181173250		VORFILTER		
53	1	181174102		SCHALLDÄMPFER KPL.		
57	1	181174062		ABSCHIRMBLECH		
58	1	181174050		DICHTUNG SCHALLDÄMPFER		
59	2	908005205		INNENSTERN SCHRAUBE	M5X20	
60	1	181174091		HALTEBLECH SCHALLDÄMPFER		
61	2	909005105		SCHRAUBE	M5X10	
62	1	908805205		ZYLINDERSCHRAUBE MIT SPANNSCHEIBE	M5X20	
63	1	181131021		EINSATZ FÜR ANSAUGSCHLAUCH		
70	2	181118070		DÄMPFUNGSSTOPFEN		
112	1	181131140		GUMMITÜLLE		2009-08D
144	1	970311580	2010 =>	MASSELEITUNG	STAHL, STEEL	2010-01D
148	1	181155070	2010 =>	CHOKE/EIN/AUS-HEBEL		2010-01D

Illustration 3 Zylinder, Kurbelgehäuse

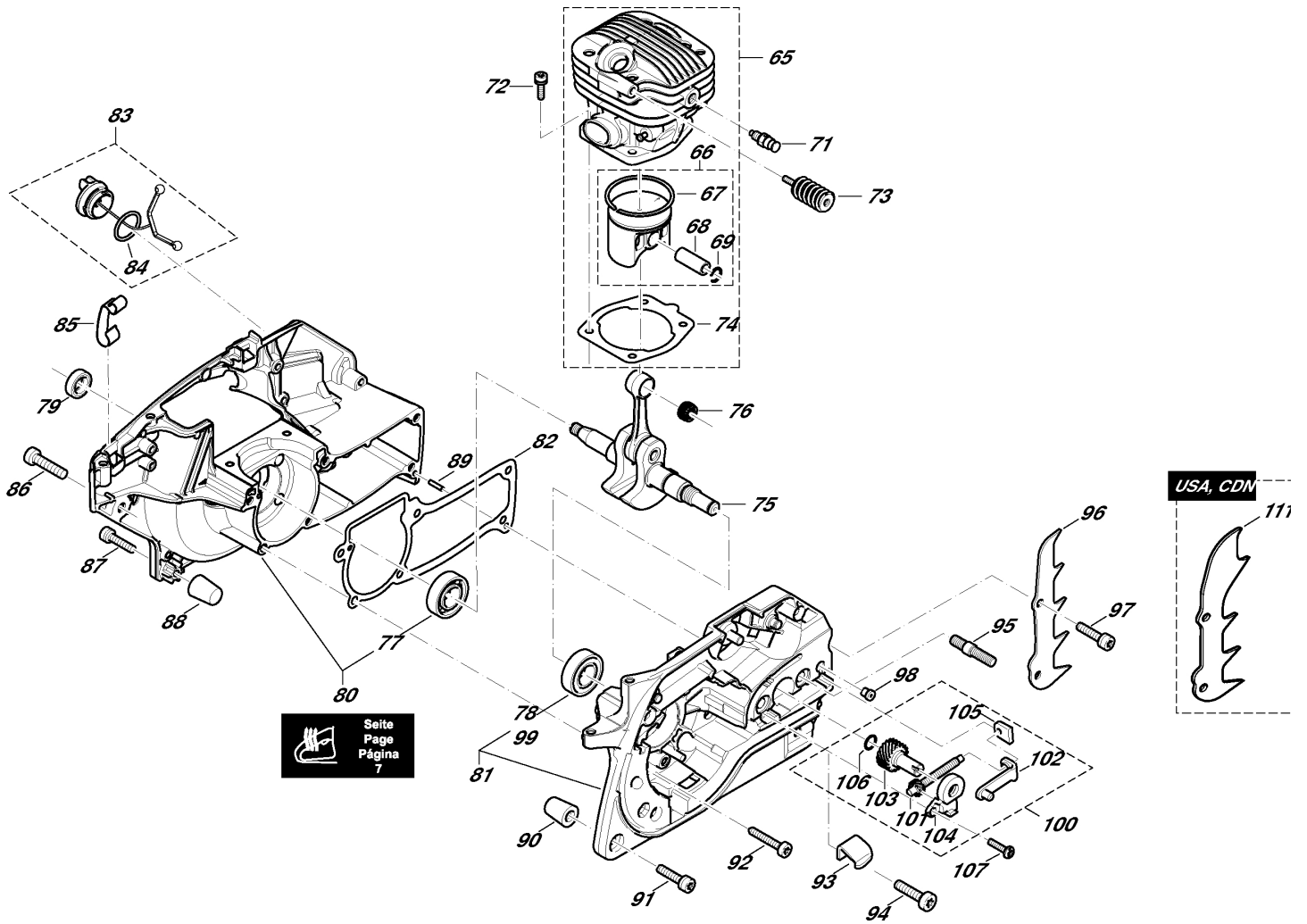


Illustration 3 Zylinder, Kurbelgehäuse

Pos.	Anzahl	Teil-Nummer	Hinweise	Bezeichnung	Spezifikation	TI
65	1	180130215		ZYLINDER / KOLBEN KPL.	Ø 43 INC. 66,74	2011-30D
66	1	180132063		KOLBEN KPL.	Ø 43 INC. 67-69	2011-30D
67	1	180132080		KOLBENRING	Ø 43	
68	1	181132090		KOLBENBOLZEN		
69	2	181132050		SPRENGRING	C 12X1	
72	4	908805235		INNENSTERNSCHRAUBE MIT SPANNSCHEIBE	M5X23	
73	1	181114401		DÄMPFUNGSFEDER KPL.		
74	1	181131133		ZYLINDERFUßDICHTUNG		
75	1	185120200	2010-03 =>	KURBELWELLE KPL.		2010-13D, 2014-79D
75	1	181120100	=> 2010-02	KURBELWELLE KPL.		2010-13D
76	1	962210103		NADELKRANZ		2013-59D
77	1	960102152		KUGELLAGER (EINKLEBEN)	6202	
78	1	960123159		KOMBIKUGELLAGER	6202 C3 INC. 99	2014-19
79	1	962900156		RADIALDICHTRING	Ø 12/20X5	
81	1	181111142		KURBELGEHÄUSE KS ROT	MG INC. 78,98,99	
82	1	181111061		KURBELGEHÄUSEDICHTUNG		2014-62D
83	1	170114100		TANKDECKEL KPL.	INC. 84	
84	1	963225030		O-RING		
85	3	181118050		HAUBENKLAMMER		
86	1	908006205		INNENSTERN-SCHRAUBE	M6X20	
87	1	908805205		ZYLINDERSCHRAUBE MIT SPANNSCHEIBE	M5X20	
88	1	181111230		ANSCHLAGDÄMPFER		
89	2	936430160		SPIRALSPANNSTIFT	3X16	
90	1	181111230		ANSCHLAGDÄMPFER		
91	1	908805205		ZYLINDERSCHRAUBE MIT SPANNSCHEIBE	M5X20	
92	6	908005205		INNENSTERN SCHRAUBE	M5X20	
93	1	181111050		KETTENFÄNGER		
94	1	908006205		INNENSTERN-SCHRAUBE	M6X20	
95	2	905808210		STIFTSCHRAUBE	M8X21	
96	1	181250011		ZACKENLEISTE		
97	2	908805205		ZYLINDERSCHRAUBE MIT SPANNSCHEIBE	M5X20	
98	1	010245030		BELÜFTUNGSVENTIL		
99	1	962900065		RADIALDICHTRING		2014-19
100	1	181213300		KETTENSPANNER KPL.	PROFI INC. 101-106	
101	1	181213230		KETTENSPANNSCHRAUBE	PROFI	
102	1	181213240		SPANNSCHLITTEN	PROFI	
103	1	181213250		EINSTELLSCHRAUBE	PROFI	
104	1	181213270		GETRIEBEABDECKUNG	PROFI	
105	1	181213260		SPANNSCHRAUBENLAGER		
106	1	963207020		O-RING	7X2	
107	1	908705125		SCHRAUBE	M5X12	

Illustration 4 Zündelektronik, Anwerfvorrichtung

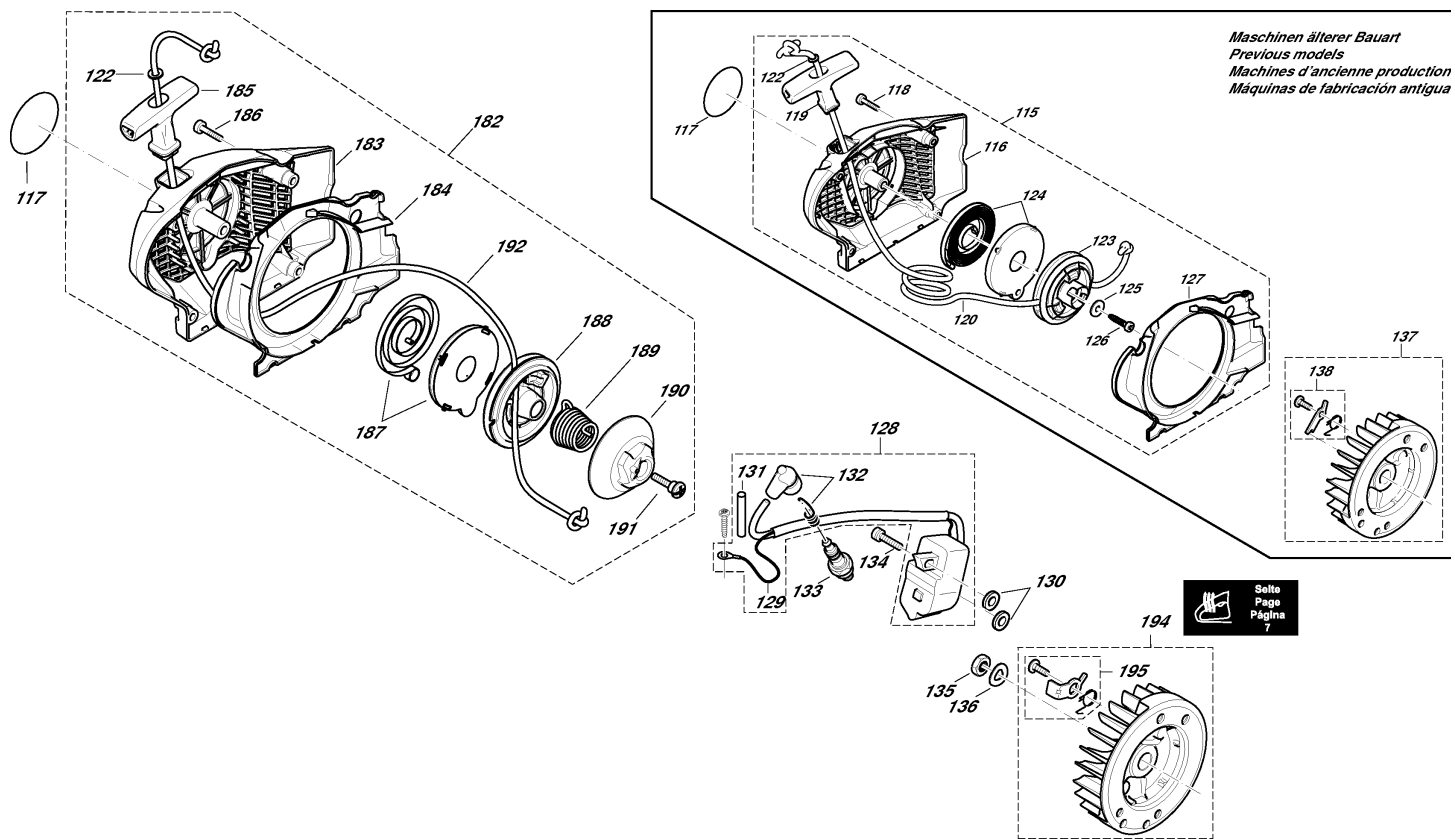


Illustration 4 Zündelektronik, Anwerfvorrichtung

Pos.	Anzahl	Teil-Nummer	Hinweise	Bezeichnung	Spezifikation	TI
115	1	181160110	=> 2009	ANWERFVORRICHTUNG ROT KPL.	INC. 116,118-127	2009-08D, 2010-01D, 2010-37D
116	1	181112021		VENTILATORGEHÄUSE ROT		2009-08D, 2010-01D
117	1	980115684		SCHILD VENTILATORGEHÄUSE	PS-4605	2009-08D
118	4	908805205		ZYLINDERSCHRAUBE MIT SPANNSCHEIBE	M5X20	
119	1	001161020		ANWERFGRIFF		2010-01D
120	1	985000155	ACC.	ANWERFSEIL	Ø 3,5 X 100 M	
120	1	108164020		ANWERFSEIL	Ø 3,5 X 980 MM	2010-01D
122	1	928405000		SPANNSCHEIBE		
123	1	181162150		SEILTROMMEL KPL.		2010-01D
124	1	181163020		RÜCKHOLFEDER KPL.		2010-01D
125	1	924605510		SCHEIBE	Ø 5,5X18X1,6	2010-01D
126	1	913455204		SCHRAUBE INNEN6RD ZK K	5,5X20	2010-01D
127	1	181118110		LUFTFÜHRUNG		2009-08D, 2010-01D
128	1	181143212	2010-03 =>	ZÜNDSPULE SCHWARZ KPL.	PROFI INC.	2010-13D
128	1	181143210	=> 2010-02	ZÜNDSPULE ROT KPL.	129,131,132 INC. 129,131,132	2009-08D, 2010-13D
129	1	181147050		KURZSCHLUSSKABEL		
130	2	195143030		ISOLIERSCHEIBE	BLACK	
131	M	970502110		ISOLIERSCHLAUCH	A6X0,5 L=55MM	
132	1	957604260		ZÜNDKERZENSTECKER KPL.		
132	1	965604180		FEDER		
133	1	965603021		ZÜNDKERZE		
134	2	908805205		ZYLINDERSCHRAUBE MIT SPANNSCHEIBE	M5X20	
135	1	920308024		6KT-MUTTER	M8X1	
136	1	926208001		FEDERSCHEIBE	B8	
138	1	181166050		ANWERFKLINKEN-SET		2010-01D
182	1	181160201	□2010 =>	ANWERFVORRICHTUNG ROT KPL.	PROFI INC. 122,183-192	2010-01D, 2015-05D
182	1	181160170	ACC.	UMBAUSATZ	EASY START -> NORMAL INC.	2010-37D
183	1	181112060		STARTERGEHÄUSE ROT KPL.	115,138	2010-01D
184	1	181118120		LUFTFÜHRUNG		2010-01D
185	1	181164010		ANWERFGRIFF		2010-01D
186	4	908605205		SCHRAUBE INNEN6RD	M5X20	
187	1	181163050		RÜCKHOLFEDER IM GEHÄUSE		2010-01D
188	1	181162020		SEILTROMMEL		2010-01D
189	1	181163080		FEDER FÜR LEICHTSTART		2010-01D
190	1	181163090		MITNEHMER		2010-01D
191	1	181163095		SCHRAUBE		2010-01D, 2015-05D
192	1	985000155	ACC.	ANWERFSEIL	Ø 3,5 X 100 M	
192	1	181164020		ANWERFSEIL	Ø 3,5 X 1000 MM	2010-01D

Illustration 5 Ölpumpe, Kupplung, Kettenbremse

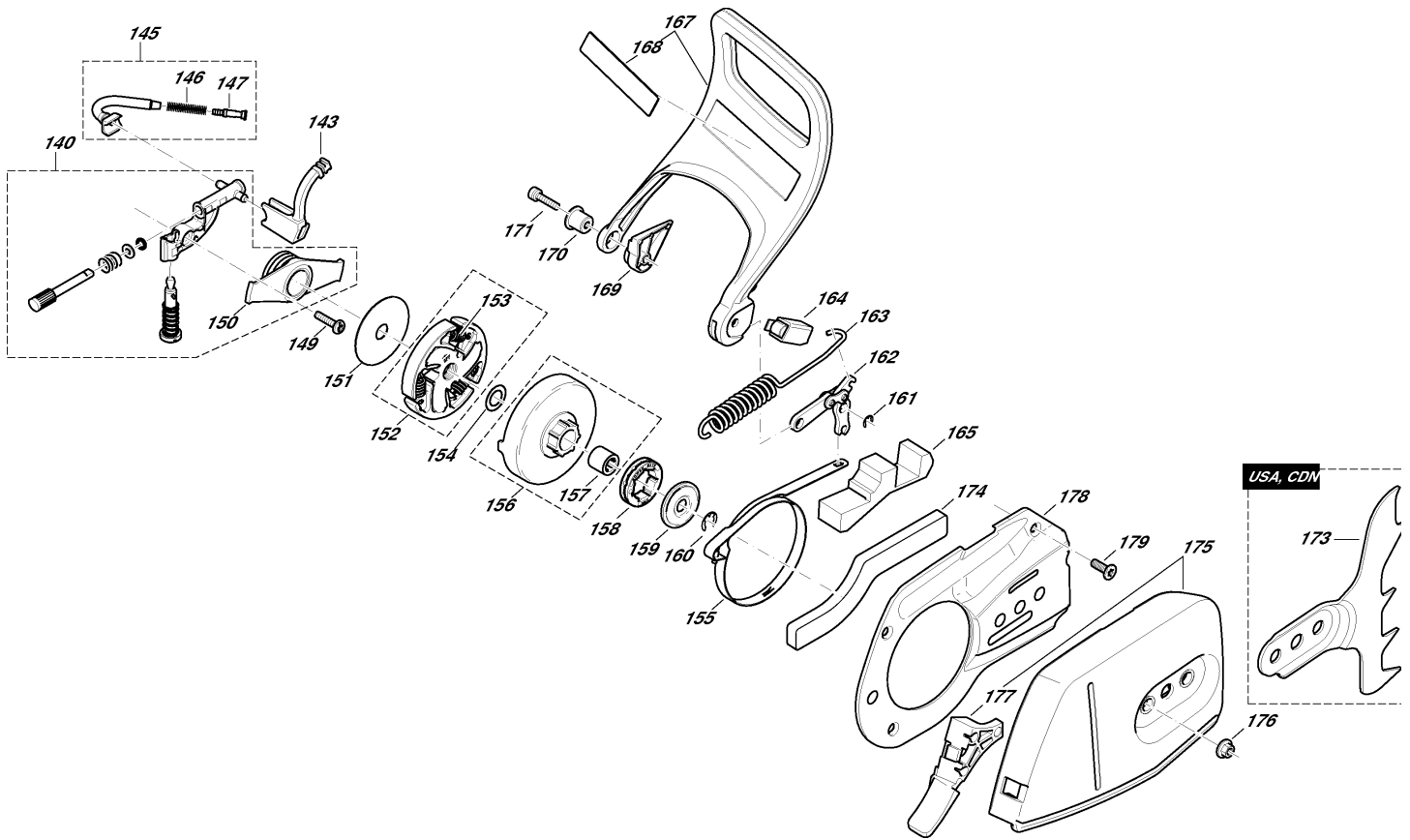


Illustration 5 Ölpumpe, Kupplung, Kettenbremse

Pos.	Anzahl	Teil-Nummer	Hinweise	Bezeichnung	Spezifikation	TI
140	1	181245251		ÖLPUMPE KPL.	INC. 150	
143	1	181245120		ÖLDRUCKLEITUNG		
145	1	181245100		ÖLSAUGLEITUNG KPL.	INC. 146,147	
146	1	021245060		DRUCKFEDER		
147	1	001245020		NIPPEL		
149	1	908705125		SCHRAUBE	M5X12	
150	1	181245090		ÖLPUMPENANTRIEB		
151	1	001182042		FÜHRUNGSSCHEIBE	44,5X12X1	
152	1	175180101		KUPPLUNG KPL.	INC. 153	2013-49D
153	3	181184010		ZUGFEDER FÜR KUPPLUNG		
154	1	181224090		ANLAUFSCHIEBE	10X18X0,5	
155	1	181213011		BREMSBAND		
156	1	181223062		KUPPLUNGSTROMMEL KPL.	SMALL INC. 157	
157	1	962300009		NADELHÜLSE	10/14X12	
158	1	026224010		ZAHNKRANZ	3/8", Z=7, SM	
158	1	181224040		ZAHNKRANZ	325", Z=7, SM	
159	1	181224081		TOPFSCHIEBE		
160	1	927408000		SICHERUNGSSCHIEBE	D=8X1,3	
161	1	927304000		SICHERUNGSSCHIEBE		
162	1	181213100		BREMSMECHANIK KPL.		
163	1	181213023		ZUGFEDER		
164	1	181213170		KULISSE FÜR HANDSCHUTZ KPL.		
165	1	181213371		SCHAUMSTOFFPLATTE		
167	1	181213161		HANDSCHUTZ KPL.	INC. 168	
168	1	185114237		SCHILD HANDSCHUTZ		
169	1	181213310		DISTANZSTÜCK HANDSCHUTZ		
170	1	181213320		BUCHSE FÜR HANDSCHUTZ		
171	1	908805205		ZYLINDERSCHRAUBE MIT SPANNSCHIEBE	M5X20	
174	1	181213400		SCHAUMSTOFFPLATTE		
175	1	957213200		KETTENRADSCHUTZ ROT KPL.		
176	2	923208004		6KT-MUTTER	M8	
177	1	957213220		SPANABWEISER		
178	1	181213191		ABDECKUNG KETTENBREMSE		
179	3	908105126		SCHRAUBE INNEN6RD SK	M5X12	

Illustration 6 Vergaser

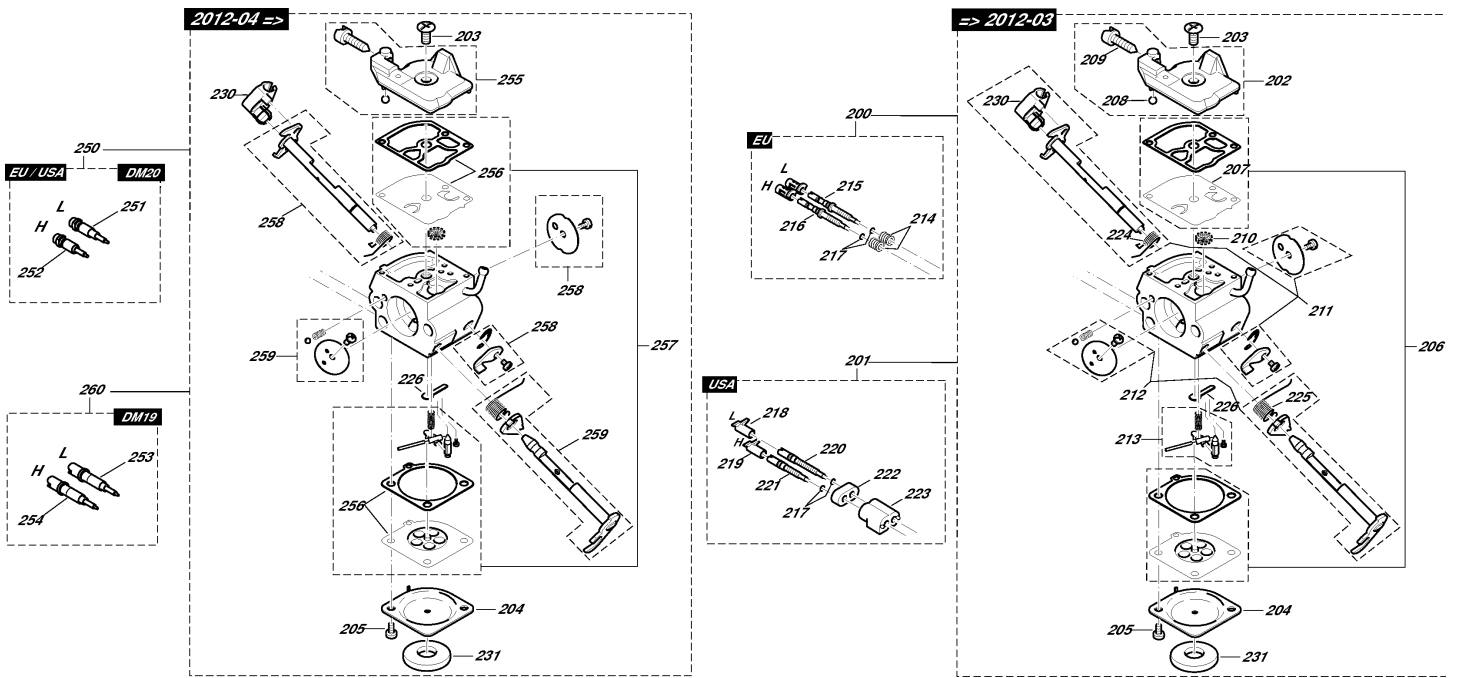


Illustration 6 Vergaser

Pos.	Anzahl	Teil-Nummer	Hinweise	Bezeichnung	Spezifikation	TI
200	1	181153100	=> 2012-03	VERGASER KPL.	LC - EU / J INC.	2014-36D
202	1	181153030	=> 2012-03	PUMPENDECKEL KPL.	202-206,208-217 INC. 208,209	2014-36D
203	1	038153360		SCHRAUBE FÜR PUMPENDECKEL		
204	1	181153040		MEMBRANDECKEL		2014-36D
205	2	001153020		SCHRAUBE FÜR REGELDECKEL		
206	1	181153020	=> 2012-03	DICHTUNG UND MEMBRANSATZ	INC. 207	2014-36D
207	1	181153050		PUMPENMEMBRAN, TEFLON		2014-36D
207	1	181153060	ACC.	PUMPENMEMBRAN, GUMMI		2014-36D
208	1	038153210		ARRETIERKUGEL		
209	1	181153070	=> 2012-03	LEERLAUF-ANSCHLAGSCHRAUBE S		2014-36D
210	1	036153040		SIEB		
211	1	957153090	=> 2012-03	REP.-SATZ DROSSELWELLE	INC. 224,230	
212	1	957153080	=> 2012-03	REP.-SATZ CHOKEWELLE	INC. 225	
213	1	957153070	=> 2012-03	STEUERTEILE		
214	2	028153480	=> 2012-03	FEDER		
215	1	181153180	=> 2012-03	LEERLAUF-STELLSCHRAUBE	L - EU	2014-36D
216	1	181153190	=> 2012-03	VOLLGAS-STELLSCHRAUBE	H - EU	2014-36D
217	2	181153220	=> 2012-03	SCHEIBE		2014-36D
224	1	181153110		DREHFEDER FÜR DROSSELKLAPPE		2014-36D
225	1	181153160		DREHFEDER		2014-36D
226	1	181153210		VERSCHLUßSCHEIBE		2014-36D
230	1	038155012		AUFNAHME FÜR BOWDENZUG		
231	1	965402995		DICHTUNG SELBSTKLEBEND		2009-17D
250	1	181153301	2012-04 =>	VERGASER KPL.	DM20/A, DD - EU,	2014-36D
251	1	181153261	2012-04 =>	STELLSCHRAUBE	USA (REGULATED MARKET), INC.	2014-36D
252	1	181153271	2012-04 =>	STELLSCHRAUBE	REGULATED MARKET, INC.	2014-36D
253	1	181153181	2012-04 =>	STELLSCHRAUBE	DM20/A, DD - EU, (NON REGULATED MARKET)	2014-36D
254	1	181153191	2012-04 =>	STELLSCHRAUBE	H (NON REGULATED MARKET)	2014-36D
255	1	181153031	2012-04 =>	PUMPENDECKEL KPL.	MARKET)	2014-36D
256	1	181153021	2012-04 =>	DICHTUNG UND MEMBRAN, SATZ (INKL. PUMPENMEMBRAN GUMMI+MYLAR)		2014-36D
257	1	181153560	2012-04 =>	REPARATURSATZ VERGASER	INC. 256	2014-36D
258	1	181153570	2012-04 =>	REP.-SATZ DROSSELWELLE		2014-36D
259	1	181153580	2012-04 =>	REP.-SATZ CHOKEWELLE		2014-36D
260	1	181153101	2012-04 =>	VERGASER KPL.	DM19/A (NON REGULATED MARKET) INC. 203-205,226,230,231,253-255,257-259	2014-36D

Illustration 7 Spezialteile für Ausrüstung mit elektrischer Griffheizung

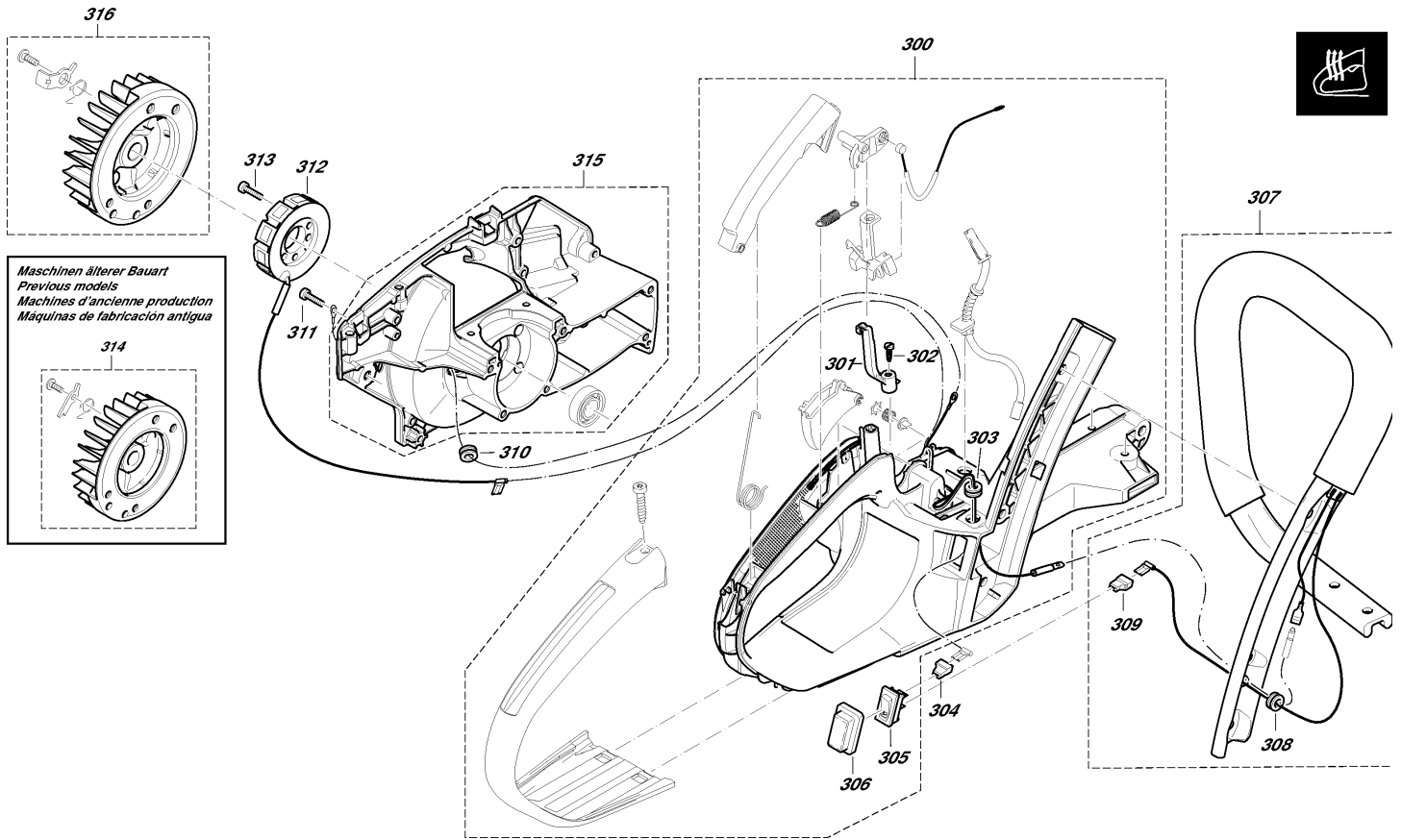


Illustration 7 Spezialteile für Ausrüstung mit elektrischer Griffheizung

Pos.	Anzahl	Teil-Nummer	Hinweise	Bezeichnung	Spezifikation	TI
300	1	181114171		KRAFTSTOFFTANK ROT KPL. HEIZUNG	INC. 2-12,15,17,18,301-30 3,305,306	
301	1	181148071		KABELFÜHRUNG		
302	1	915535100		SCHRAUBE	3,5X9,5 KS B	
303	1	965401011		GUMMITÜLLE		
304	1	038146030		ISOLIERKAPPE GELB		
305	1	975001230		GERÄTESCHALTER EIN/AUS		
306	1	975001260		KAPPE FÜR GERÄTESCHALTER		
307	1	181310150		BÜGELGRIFF KPL. HEIZUNG	INC. 308,309	
308	1	965401011		GUMMITÜLLE		
309	1	038146030		ISOLIERKAPPE GELB		
310	1	965401011		GUMMITÜLLE		
311	1	908004125		INNENSTERN-SCHRAUBE	4X12	
312	1	181148060		GENERATORANKER HEIZUNG		
313	3	908004125		INNENSTERN-SCHRAUBE	4X12	
314	1	181148105		POLRAD KPL. GRIFFHEIZUNG	INC. 138	2010-01D
315	1	181111165		KURBELGEHÄUSE MS ROT HEIZ.	INC. 77	2009-08D
316	1	181148106		POLRAD KPL. GRIFFHEIZUNG	HANDLE HEATING INC. 195	2010-01D

Illustration 8 Sägeschiene, Sägeketten, Werkzeug

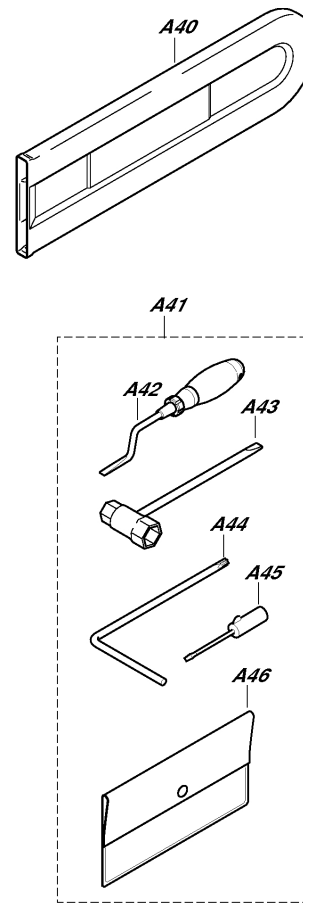
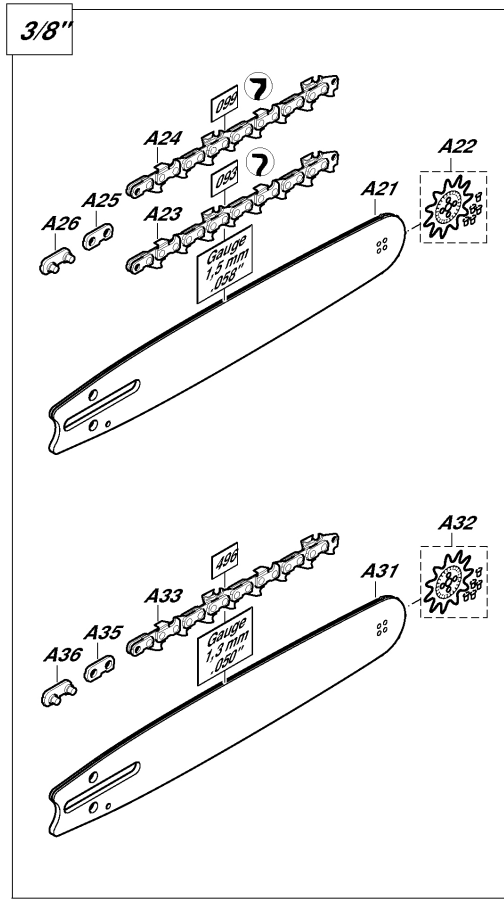
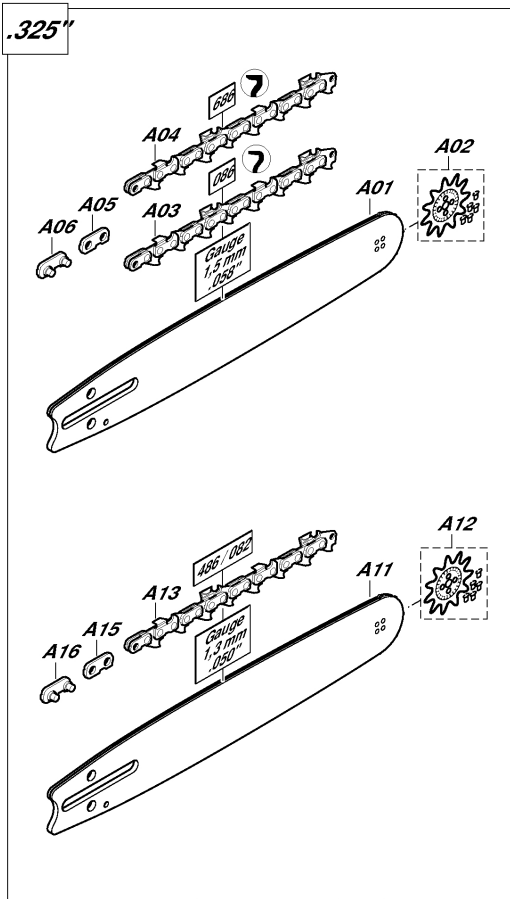


Illustration 8 Sägeschienen, Sägeketten, Werkzeug

Pos.	Anzahl	Teil-Nummer	Hinweise	Bezeichnung	Spezifikation	TI
A01	1	415033631	DE	STERNSCHIENE	.325" .058" 33CM-13"	
A01	1	415038631	DE	STERNSCHIENE	INC. A02 .325" .058" 38CM-15"	
A01	1	415045631	DE	STERNSCHIENE	INC. A02 .325" .058" 45CM-18"	
A02	1	415325710		UMLENKSTERN KPL.	INC. A02 .325" .058"	
A03	1	528086764		SÄGEKETTE	.325" .058" 38CM-15"	
A03	1	528086756		SÄGEKETTE	.325" .058" 33CM-13"	
A03	1	528086772		SÄGEKETTE	.325" .058" 45CM-18"	
A04	1	514686764	DE	SÄGEKETTE	.325" .058" 38CM-15"	
A04	1	514686772	DE	SÄGEKETTE	.325" .058" 45CM-18"	
A04	1	514686756	DE	SÄGEKETTE	.325" .058" 33CM-13"	
A05	1	558083000		AUßENLASCHE	.325" .058"	
A06	1	558083010		AUßENLASCHE MIT NIET	.325" .058"	
A21	1	415045651		STERNSCHIENE	3/8" .058" 45CM-18"	
A21	1	411907650		STERNSCHIENE	INC. A22 3/8" .058" 38CM-15"	
A21	1	411910650		STERNSCHIENE	INC. A22 3/8" .058" 53CM-21"	
A22	1	415038720		UMLENKSTERN KPL.	INC. A22 3/8" .058"	
A23	1	523093764		SÄGEKETTE	3/8" .058" 45CM-18"	
A23	1	523093772		SÄGEKETTE	3/8" .058" 53CM-21"	
A23	1	523093756		SÄGEKETTE	3/8" .058" 38CM-15"	
A24	1	528099764		SÄGEKETTE	3/8" .058" 45CM-18"	
A24	1	528099756		SÄGEKETTE	3/8" .058"	
A24	1	528099772		SÄGEKETTE	35/38CM-14/15" 3/8" .058"	
A25	1	558093000		AUßENLASCHE	50/53CM-20/21" 3/8" .058"	
A26	1	558093010		AUßENLASCHE MIT NIET	3/8" .058"	
A40	1	952010130		KETTENSCHUTZ	30 CM	
A40	1	952020140		KETTENSCHUTZ	40 CM	
A40	1	952010140		KETTENSCHUTZ	43 CM	
A40	1	952020150		KETTENSCHUTZ	50 CM	
A41	1	957004011		WERKZEUG KPL.	INC. A42-A46	
A42	1	944500795		ZYLINDERRIPPENREINIGER		
A43	1	941719133		KOMBISCHLÜSSEL	SW 13/19	
A44	1	940827000		WINKELSCHRAUBENDREHER	T27	
A45	1	783012-5		SCHRAUBENDREHER		
A46	1	950004002		WERKZEUGTASCHE		