

PS-330



Dokumente

- 1 Zylinder, Kurbelgehäuse
- 2 Zündelektronik, Anwerfvorrichtung
- 3 Kettenbremse
- 4 Schalldämpfer, Ölpumpe, Kupplung
- 5 Abdeckhaube
- 6 Boden
- 7 Kraftstofftank, Bügelgriff
- 8 Vergaser
- 10 Sägeschienen, Sägeketten, Werkzeug

Illustration 1 Zylinder, Kurbelgehäuse

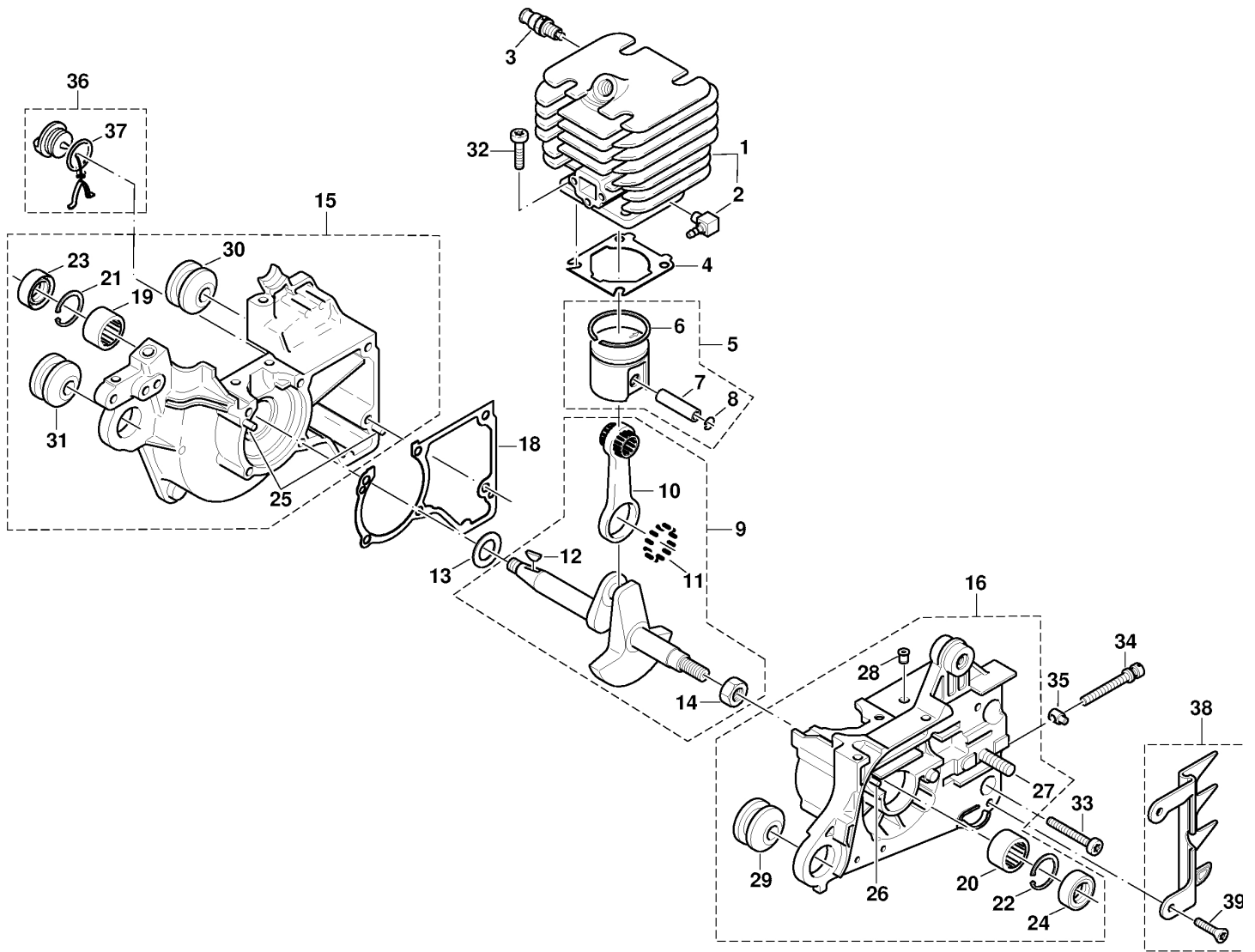


Illustration 1 Zylinder, Kurbelgehäuse

Pos.	Anzahl	Teil-Nummer	Hinweise	Bezeichnung	Spezifikation	TI
1	1	021131110		ZYLINDER	Ø 37MM	
2	1	001151670		WINKELNIPPEL		
4	1	965524043		DICHTUNG F.ZYLINDERFUSS		
5	1	021132111		KOLBEN KPL.	Ø 37MM	
6	1	021132030		KOLBENRING	Ø 37MM	
7	1	021132020		KOLBENBOLZEN		
8	2	108132050		SPRENGRING		
9	1	957120028	TI 12/95	KURBELWELLE KPL.		
10	1	021123010		PLEUEL KPL.		
11	12	962640061		ROLLE		
12	1	939615260		SCHEIBENFEDER		
13	2	108121010		ANLAUFSCHLEIBE		
14	1	920108044	TI 12/95	6KT-MUTTER, FLACH	M8X1 LH	
15	1	028111040		KURBELGEHÄUSE MS ROT		
16	1	028111030		KURBELGEHÄUSE KS ROT		
18	1	965524011		DICHTUNG		
19	1	962300011		NADELHÜLSE	13X19X12	
20	1	962300011		NADELHÜLSE	13X19X12	
21	1	929319101		SICHERUNGSRING		
22	1	929319101		SICHERUNGSRING		
23	1	962900049		RADIALDICHTRING		
24	1	962900049		RADIALDICHTRING		
25	2	936430160		SPIRALSPANNSTIFT	3X16	
26	1	021245070		FÜHRUNGSSTIFT		
27	1	905808254		STIFTSCHRAUBE	M8X25	
28	1	010245010		BELÜFTUNGSVENTIL KPL.		
29	1	965403491		SCHWINGUNGSDÄMPFER		
30	1	965403491		SCHWINGUNGSDÄMPFER		
31	1	965403491		SCHWINGUNGSDÄMPFER		
32	4	908405255		INNENSTERN-SCHRAUBE	M5X25	
33	6	908005305		INNENSTERN-SCHRAUBE	M5X30	
34	1	389213080		SPANNSCHRAUBE		
35	1	001213042		MUTTER MIT ZAPPEN		
36	1	965450042		ÖLTANKVERSCHLUSS KPL.		
37	1	963100043		TANKDICHTUNG		
38	=	957250015		ZACKENLEISTE KPL.		
39	=	908105124		INNENSTERN-SCHRAUBE	M5X12	

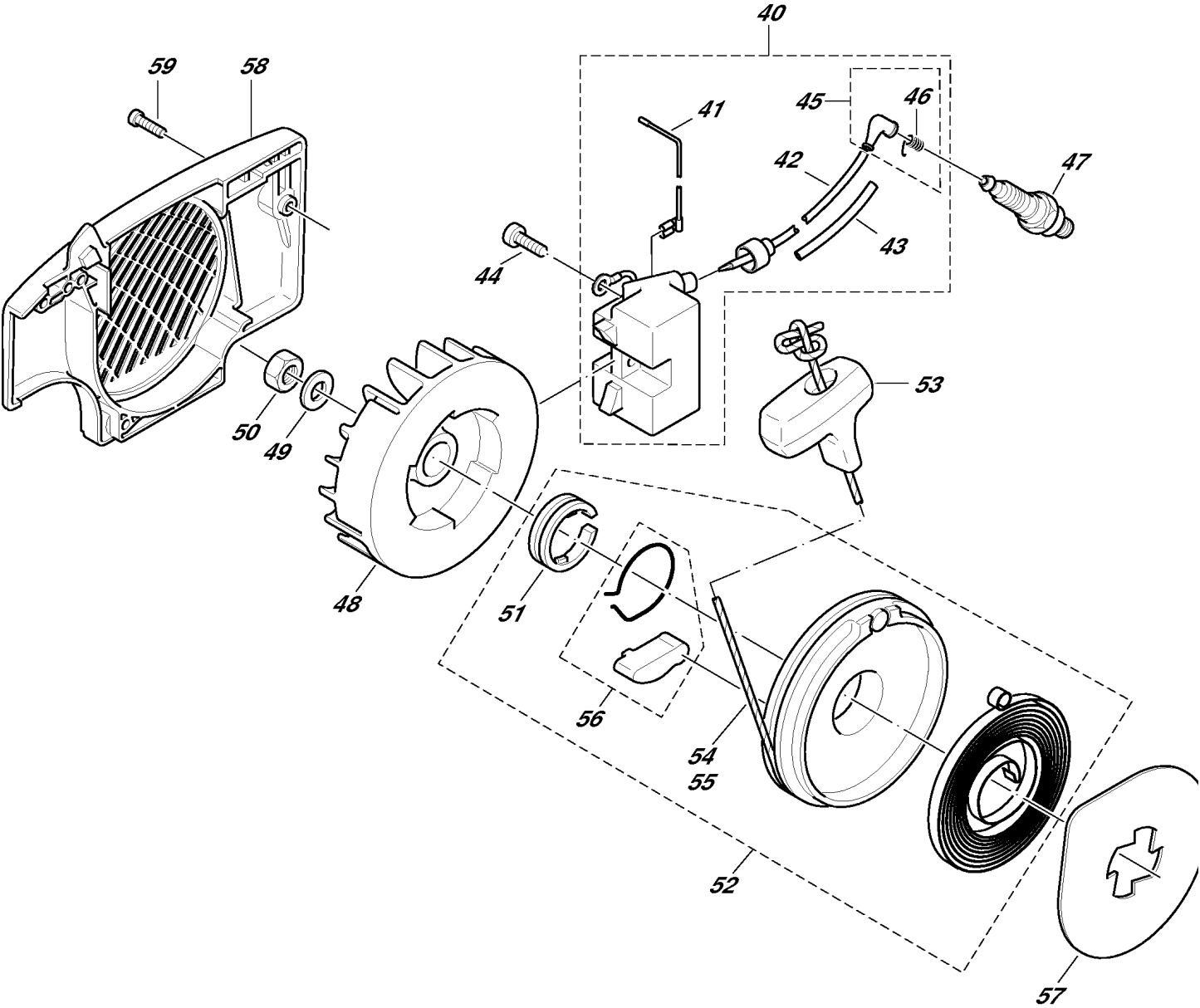


Illustration 2 Zündelektronik, Anwerfvorrichtung

Pos.	Anzahl	Teil-Nummer	Hinweise	Bezeichnung	Spezifikation	TI
40	1	028142021		ZÜNDELEKTRONIK KPL.		
41	1	028147000		KURZSCHLUßKABEL		
42	M	970310200		ZÜNDELEITUNG	L=300 MM	
43	M	970502110		ISOLIERSCHLAUCH	A6X0,5 L=100 MM	
44	2	908605145		INNENSTERNSCHLITZ-SCHRAUBEM5X14		
45	1	957604260		ZÜNDKERZENSTECKER KPL.		
46	1	965604180		FEDER		
47	1	965603018		ZÜNDKERZE		
48	1	021141012		POLRAD		
49	1	926208001		FEDERSCHEIBE	B8	
50	1	920308024		6KT-MUTTER	M8X1	
51	1	021166040		SICHERUNGSRING		
52	1	021160001		ANWERFVORRICHTUNG KPL.		2007-13D
53	1	965404031		ANWERFGRIFF		
54	1	021164010		ANWERFSEIL	Ø 3 X 900 MM	
55	1	985000150		ANWERFSEIL	Ø 3 X 100 M	
56	1	028166030		ANWERFKLINKE/BREMSFEDER		
57	1	900004375		ANLAUFSCHLEIBE		
58	1	028112030		VENTILATORGEHÄUSE ROT		
59	3	908005165		SCHRAUBE INNEN6RD ZK	M5X16	

Illustration 3 Kettenbremse

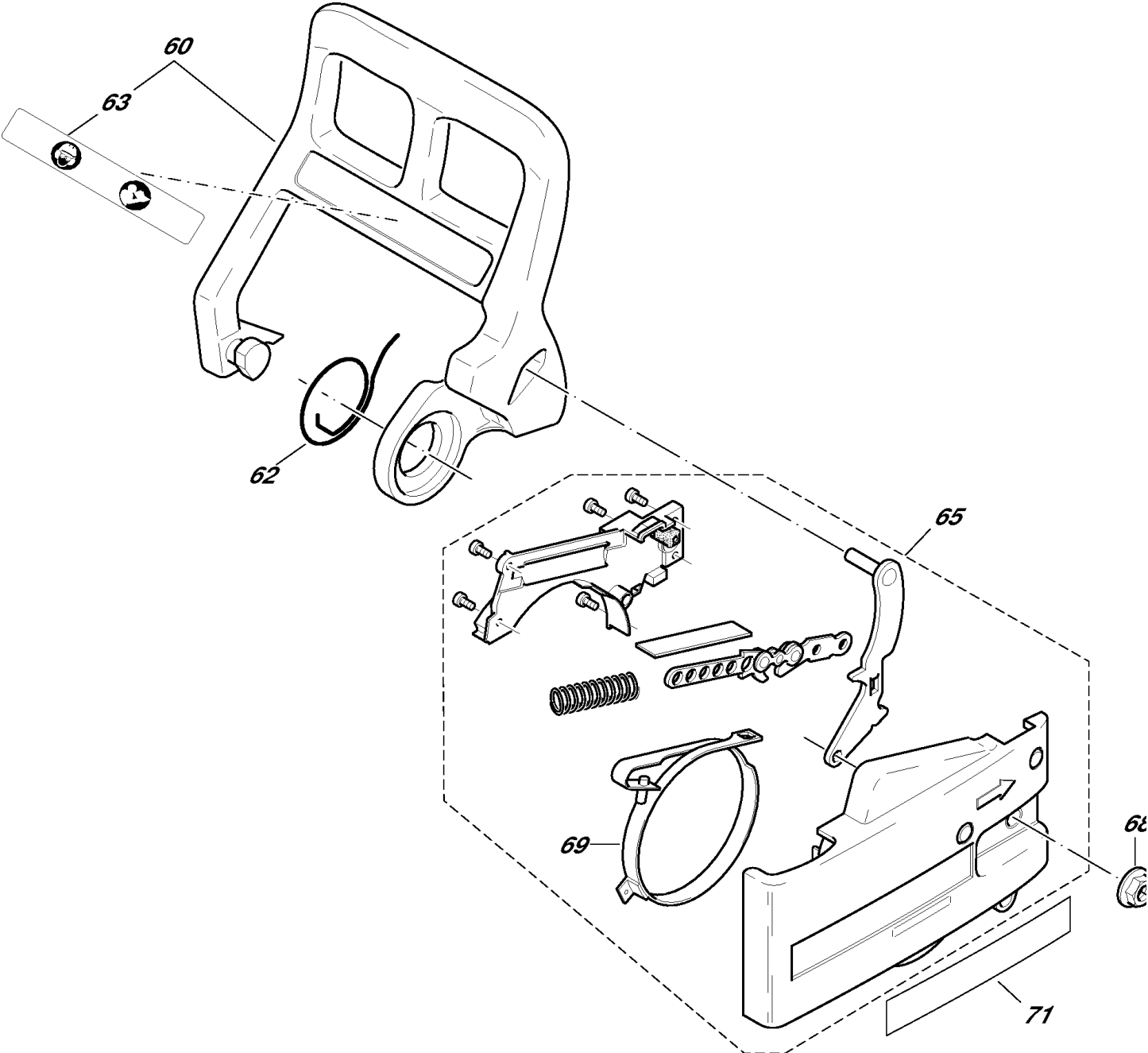


Illustration 3 Kettenbremse

Pos.	Anzahl	Teil-Nummer	Hinweise	Bezeichnung	Spezifikation	TI
60	1	028213615		HANDSCHUTZ KPL.		
62	1	028213560		FEDER		
63	1	185114237		SCHILD HANDSCHUTZ		
65	1	028213100		KETTENBREMSE KPL. ROT		1997-05D2
68	1	923208004		6KT-MUTTER	M8	
69	1	028213502		BREMSBAND		
71	1	980114250		SCHILD	DOLMAR	

Illustration 4 Schalldämpfer, Ölpumpe, Kupplung

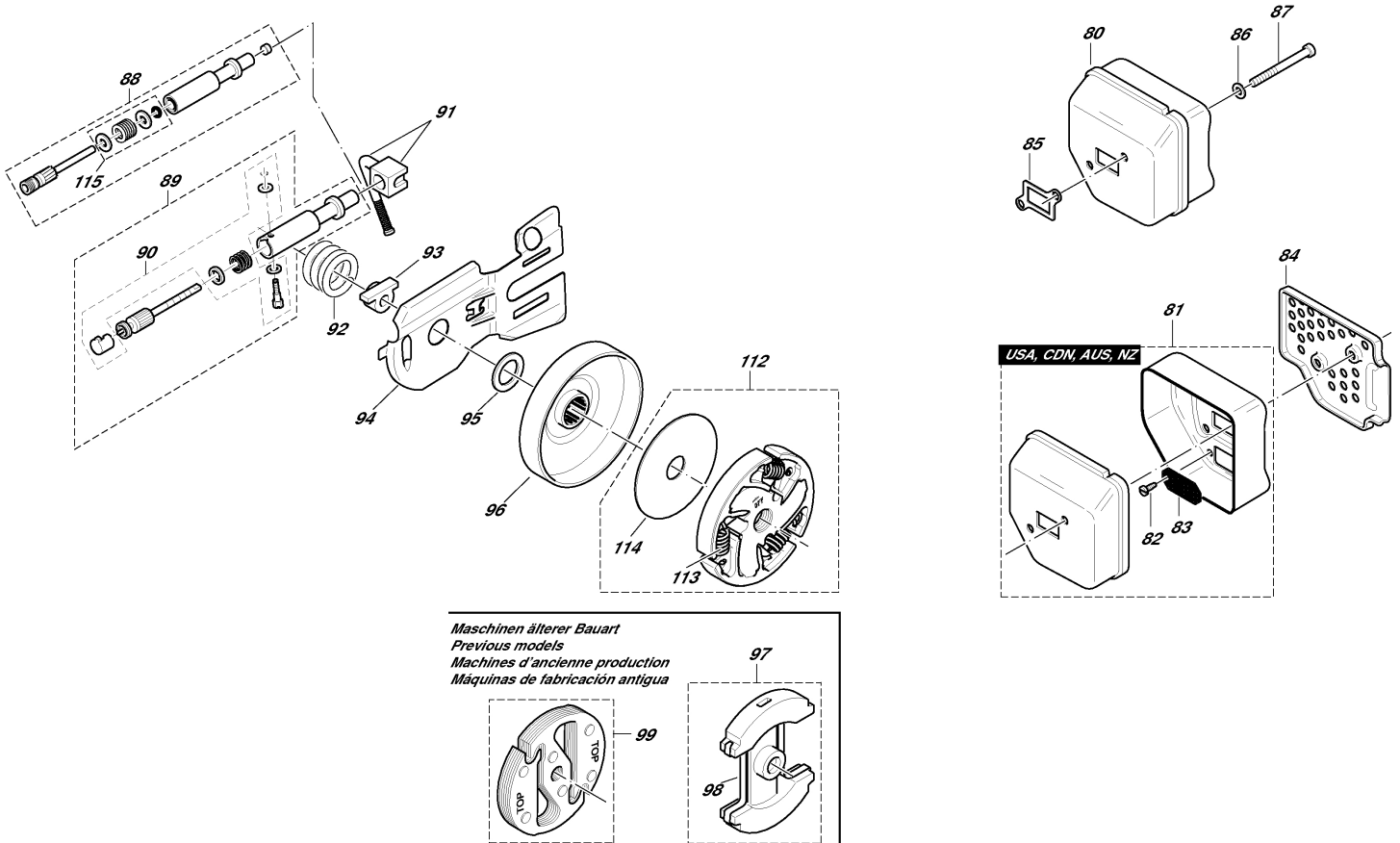


Illustration 4 Schalldämpfer, Ölpumpe, Kupplung

Pos.	Anzahl	Teil-Nummer	Hinweise	Bezeichnung	Spezifikation	TI
80	1	021174301		SCHALLDÄMPFER		
85	1	965524062		DICHTUNG		
86	2	928405000		SPANNSCHEIBE		
87	2	908205605		INNENSTERN-SCHRAUBE	M5X60	
88	1	021245007		ÖLPUMPE KPL.		1997-04D, 2006-20D
91	1	965451962		SAUGLEITUNG FÜR ÖL KPL.		
92	1	021245040		ANTRIEBSSCHNECKE		
93	1	021245080		DICHTUNGSKAPPE		
94	1	021111038		KETTENFÜHRUNGSBLECH		
95	1	021224011		ANLAUFSCHEIBE	10/16X0,5	
96	1	028223316		KUPPLUNGSTROMMEL KPL.	3/8"	
97	1	021180011		KUPPLUNG KPL.		2007-14D
98	2	028184020		BLATTFEDER		
112	1	021180210		KUPPLUNG KPL.		
113	3	181184010		ZUGFEDER FÜR KUPPLUNG		
114	1	001182080		FÜHRUNGSSCHEIBE	44,5X1X8,1	
115	1	021245281		REP.-SATZ ÖLPUMPE		

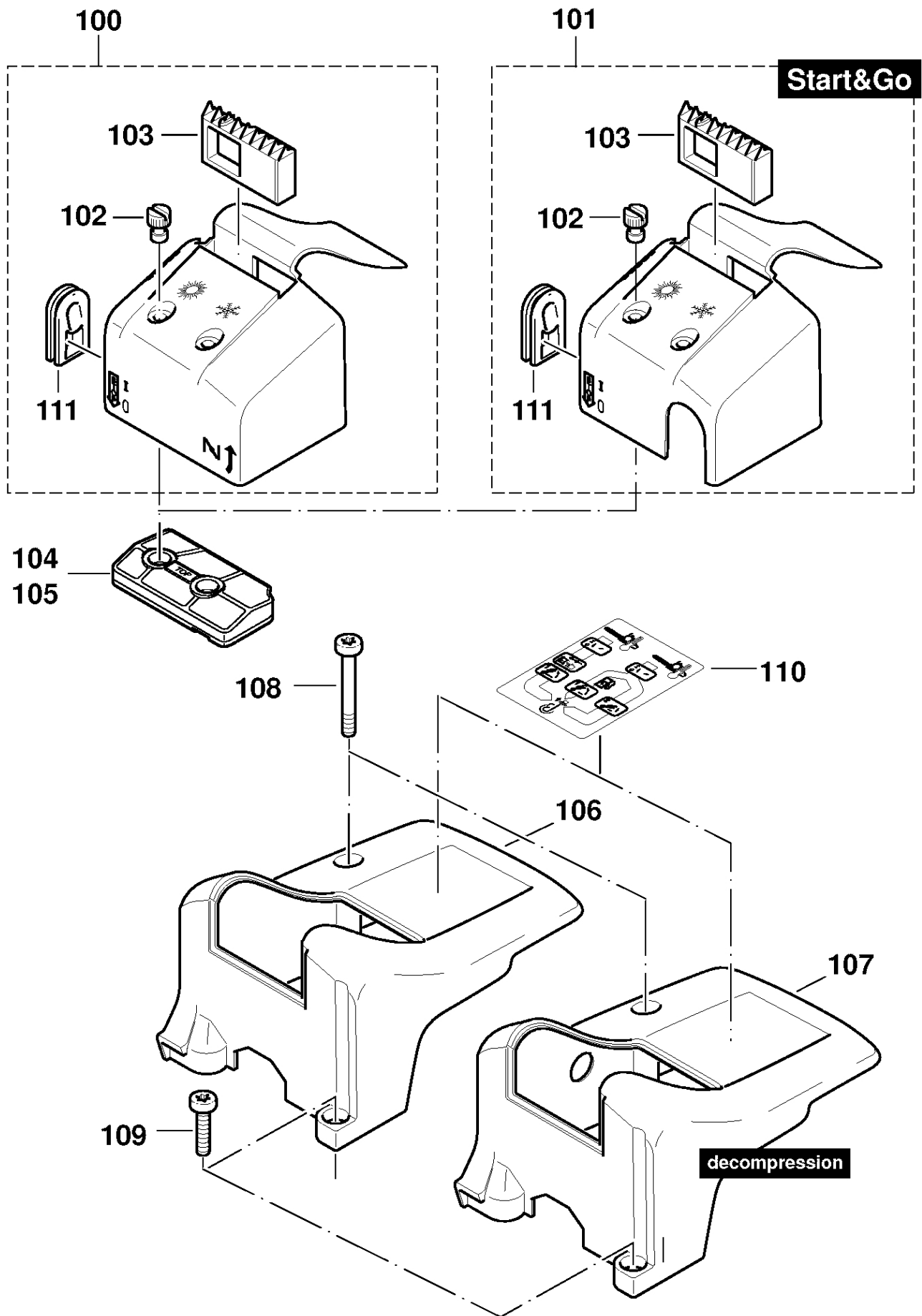


Illustration 5 Abdeckhaube

Pos.	Anzahl	Teil-Nummer	Hinweise	Bezeichnung	Spezifikation	TI
100	1	028118500		DECKEL KPL. ROT		
102	2	001118062		MUTTER	M5	
103	1	028118180		EINSATZ ROT		
104	1	028173041		LUFTFILTER	NYLON	
105	1	028173141		LUFTFILTER	ROBKOFLOK	
106	1	028118080		ABDECKHAUBE ROT		
108	1	908205605		INNENSTERN-SCHRAUBE	M5X60	
109	1	908005165		SCHRAUBE INNEN6RD ZK	M5X16	
111	1	028118030	2004 =>	EINSTELLFÜHRUNG		

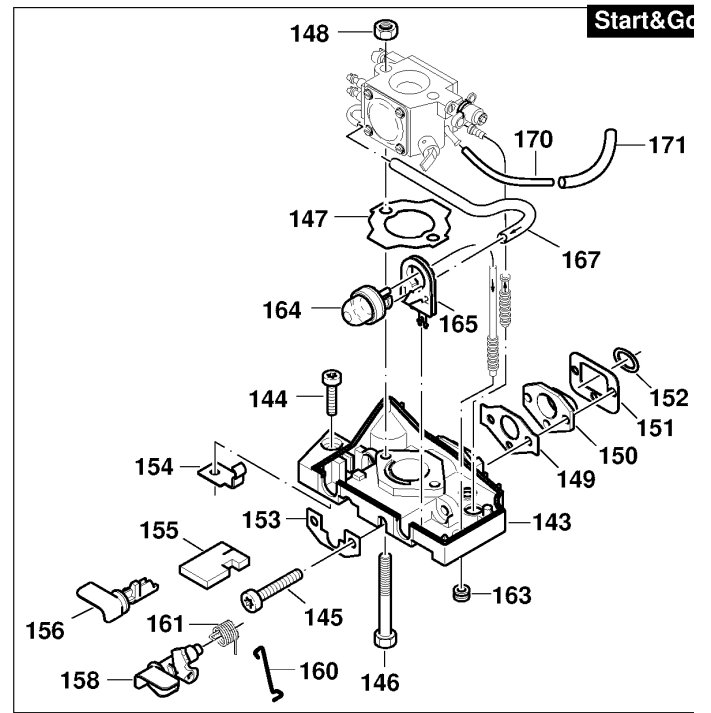
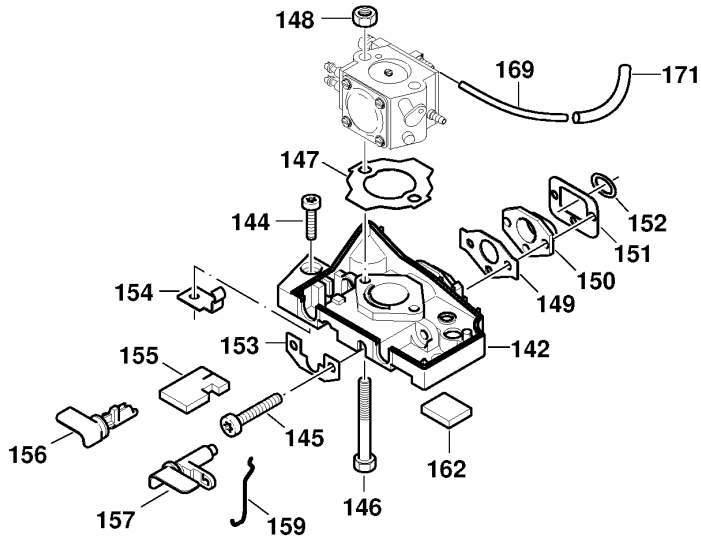
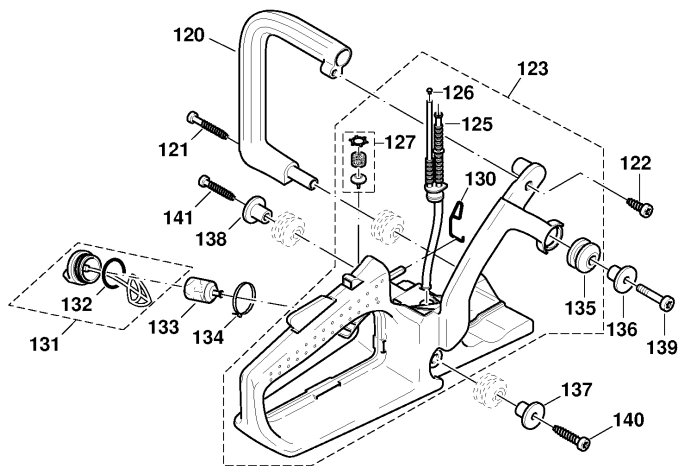


Illustration 6 Boden

Pos.	Anzahl	Teil-Nummer	Hinweise	Bezeichnung	Spezifikation	TI
142	1	028118272		BODEN		
144	1	908005165		SCHRAUBE INNEN6RD ZK	M5X16	
145	2	908005305		INNENSTERN-SCHRAUBE	M5X30	
146	2	900205554		SCHRAUBE	M5X55	
147	1	965524120		DICHTUNG		
148	2	920205000		SECHSKANTMUTTER	M 5	
149	1	965524082		DICHTUNG		
150	1	028131063		ZWISCHENFLANSCH		
151	1	965524131		DICHTUNG		
152	1	965524092		DICHTUNG		
153	1	028118160		UNTERLEGBLECH		
154	1	028118113		KONTAKTBLECH		
155	1	965404422		DICHTUNG		
156	1	028118122		STOP-SCHALTER		
157	1	028150740		CHOKESCHALTER		
159	1	028150750		CHOKESTANGE		
162	1	965404430		DICHTUNG		
169	1	965452090		VITONSCHLAUCH	2,5/5,5MM X1M	
171	M	970502110		ISOLIERSCHLAUCH	L=118 MM A6X0,5 L=48 MM	

Illustration 7 Kraftstofftank, Bügelgriff



Start&Go

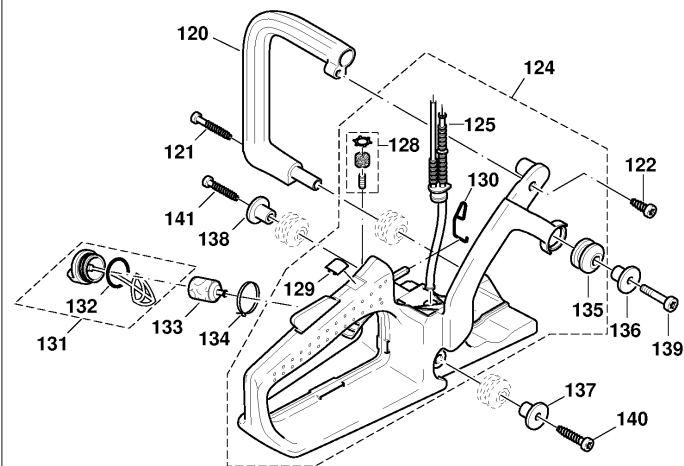


Illustration 7 Kraftstofftank, Bügelgriff

Pos.	Anzahl	Teil-Nummer	Hinweise	Bezeichnung	Spezifikation	TI
120	1	028310050		BÜGELGRIFF		
121	1	913455454		SCHRAUBE	5,5X45	
122	1	913455204		SCHRAUBE INNEN6RD ZK K	5,5X20	
123	1	028114192		TANK KPL.		
125	1	965404590		KRAFTSTOFFLEITUNG		
126	1	937130120		HALBRUNDNIET		
127	1	957114011		BELÜFTUNGSVENTIL KPL.		
130	1	028117245		GASGESTÄNGE		
131	1	010114050		TANKVERSCHLUSS KPL. (KRAFTST.)		
132	1	963228030		O-RING	Ø 28X3	
133	1	010114010		SAUGKOPF KPL.		
133	1	010114020		REPARATUR-SATZ, FILTER (JE 5 STCK.)	FOR 010114010	
134	1	980003583		FLACHBINDER		
135	1	965403491		SCHWINGUNGSDÄMPFER		
136	1	021114051		BEFESTIGUNGSBUCHSE		
137	1	021114051		BEFESTIGUNGSBUCHSE		
138	1	021114051		BEFESTIGUNGSBUCHSE		
139	1	908005305		INNENSTERN-SCHRAUBE	M5X30	
140	1	913455304		SCHRAUBE	5,5X30	
141	1	913455304		SCHRAUBE	5,5X30	

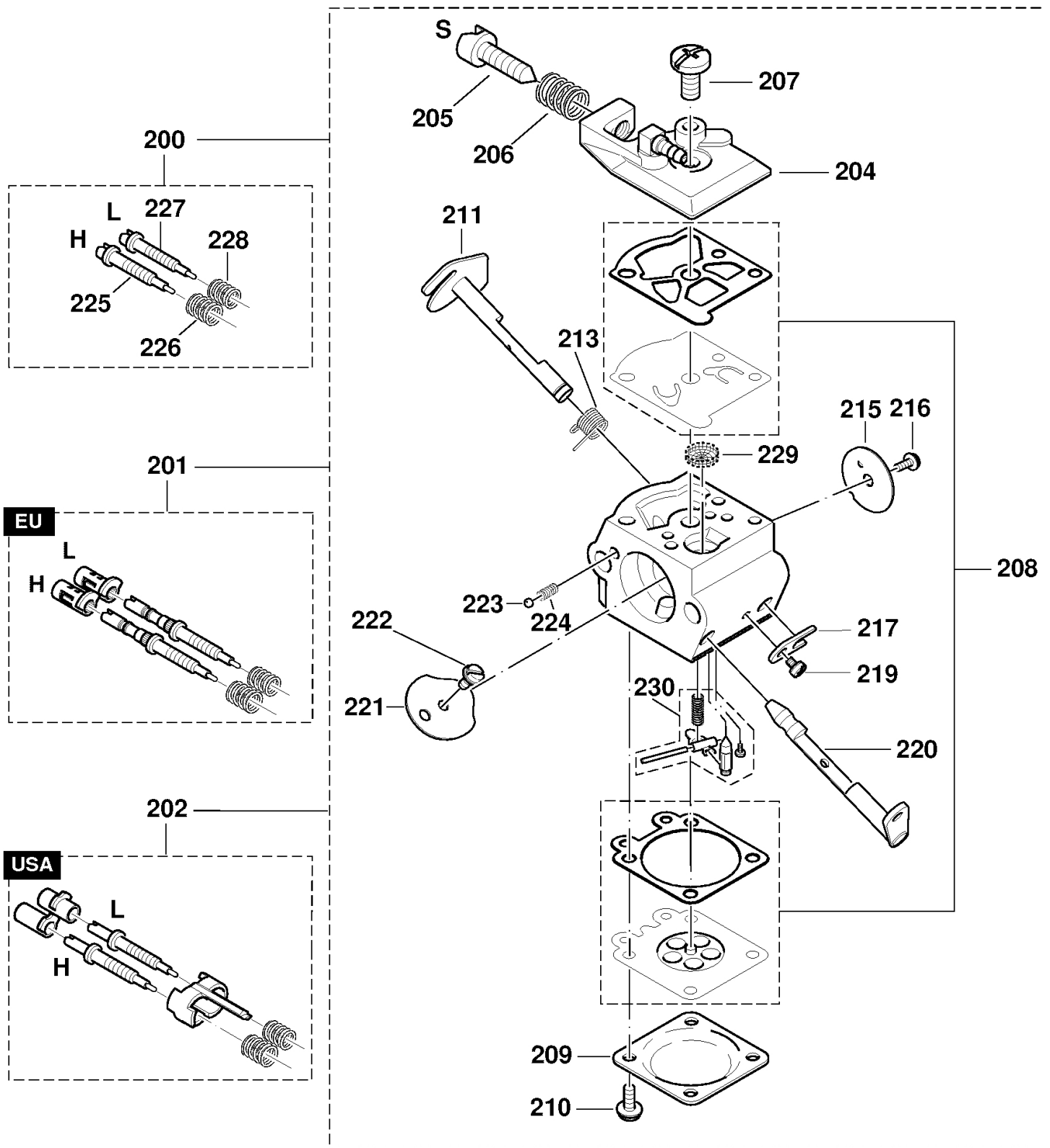
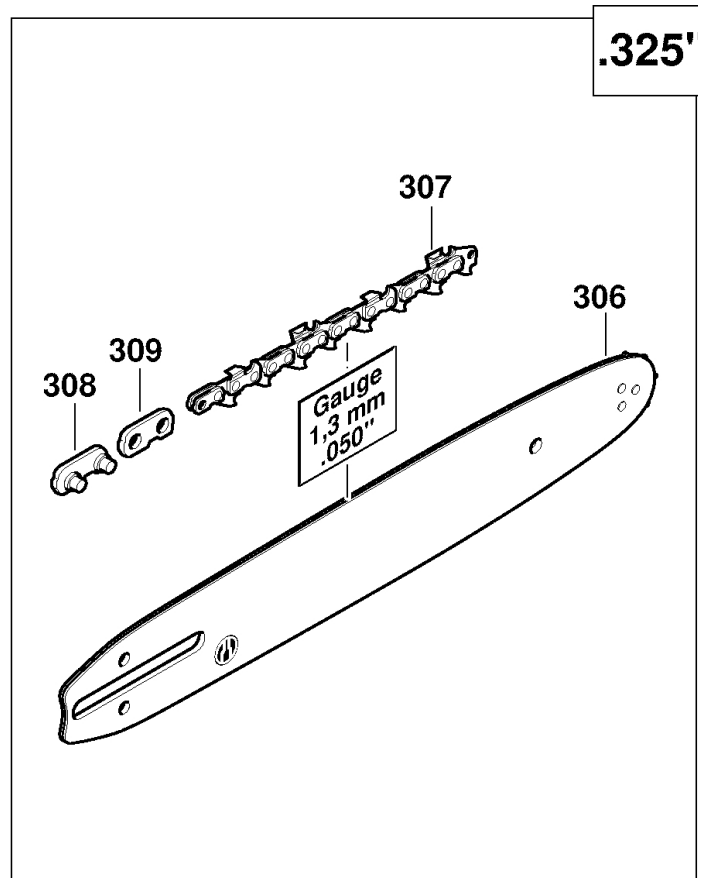
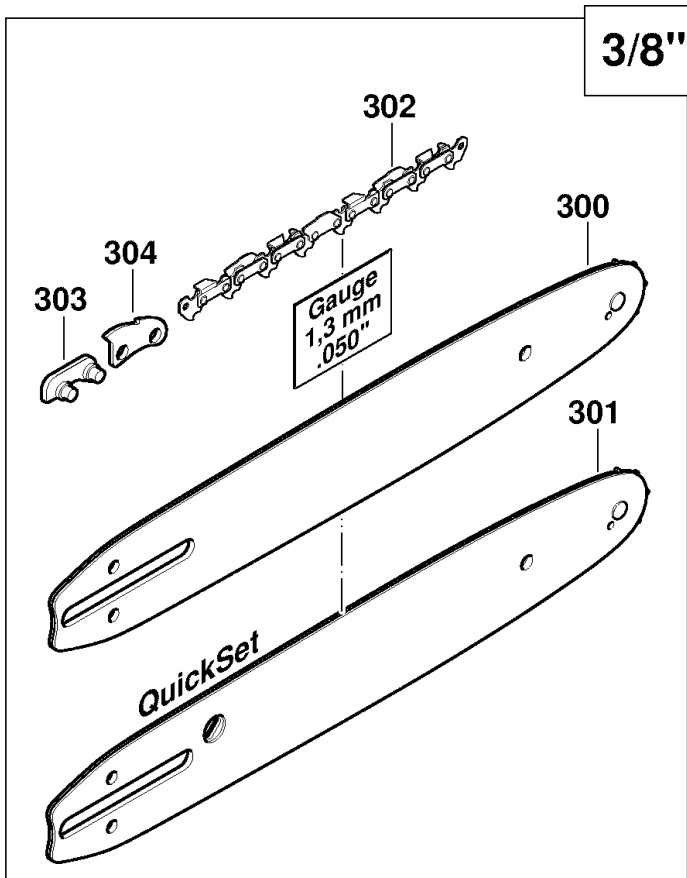


Illustration 8 Vergaser

Pos.	Anzahl	Teil-Nummer	Hinweise	Bezeichnung	Spezifikation	TI
200	1	957151700	=> 2004	VERGASER KPL.	WT-174	
201	1	028151702	2004 =>	VERGASER KPL.	WT-174 EU	
204	1	001151140		PUMPENDECKEL		
205	1	021151240		LEERLAUF-ANSCHLAGSCHR.	S	
206	1	021151230		DRUCKFEDER	S	
207	1	118151190		SCHRAUBE		
208	1	021151540		SATZ DICHTUNGEN / MEMBRANEN		
209	1	021151120		MEMBRANDECKEL		
210	4	378151220		SCHRAUBE		
211	1	001151320		DROSSELKLAPPENWELLE		
213	1	001151310		DREHFEDER		
215	1	108151320		DROSSELKLAPPE		
216	1	118151060		SCHRAUBE		
217	1	108151350		WELLENSICHERUNG		
220	1	001151255		CHOKEWELLE		
221	1	001151350		CHOKEKLAPPE		
222	1	118151060		SCHRAUBE		
223	1	118151170		ARRETIERKUGEL		
224	1	118151160		ARRETIERFEDER		
225	1	001151515	=> 2004	VOLLGAS-STELLSCHRAUBE	H	
226	1	021151530	=> 2004	FEDER	H	
227	1	021151470	=> 2004	LEERLAUF-STELLSCHRAUBE	L	
228	1	021151480	=> 2004	FEDER	L	
229	1	021151180		SIEB		
230	1	957150040		SATZ STEUERTEILE		



Length	Pitch	Gauge	GUIDE BAR part no.	SAW CHAIN part no.
Guide bar and saw chain combinations meeting kickback requirements of ANSI B 175.1 for the use in the USA				
Models DOLMAR PS-340, PS-341, PS-400, PS-401				
12" / 30 cm	3/8"	.050"	412 030 661	528 092 046
14" / 35 cm	3/8"	.050"	412 035 661	528 092 052
16" / 40 cm	3/8"	.050"	412 040 661	528 092 056
Guide bar and saw chain combinations meeting kickback requirements of CSA Z62.3 for the use in CANADA				
Models DOLMAR PS-340, PS-341, PS-400, PS-401				
12" / 30 cm	3/8"	.050"	412 030 661	528 092 046
14" / 35 cm	3/8"	.050"	412 035 661	528 092 052
16" / 40 cm	3/8"	.050"	412 040 661	528 092 056

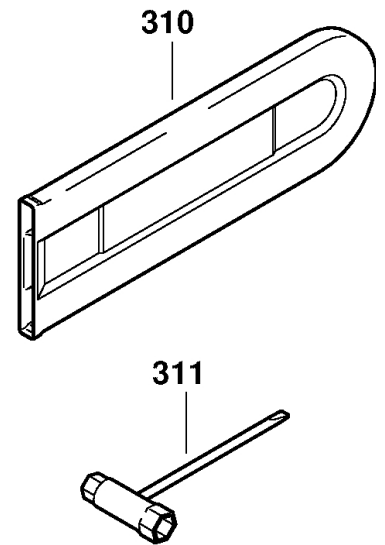


Illustration 10 Sägeschienen, Sägeketten, Werkzeug

Pos.	Anzahl	Teil-Nummer	Hinweise	Bezeichnung	Spezifikation	TI
300	1	412030661		STERNSCHIENE	3/8" .050" 30CM-12"	
300	1	412035661		STERNSCHIENE	3/8" .050" 35CM-14"	
300	=	412040661		STERNSCHIENE	3/8" .050" 40CM-16"	
301	1	412030061		STERNSCHIENE QUICKSET	3/8" .050" 30CM-12"	
301	1	412035061		STERNSCHIENE QUICKSET	3/8" .050" 35CM-14"	
301	1	412040061		STERNSCHIENE QUICKSET	3/8" .050" 40CM-16"	
302	1	511492746		SÄGEKETTE	3/8" .050" 30CM-12"	
302	1	511492752		SÄGEKETTE	3/8" .050" 35CM-14"	
302	=	511492756		SÄGEKETTE	3/8" .050" 40CM-16"	
303	1	558092010		AUSSENLASCHE MIT NIET	3/8" .050"	
304	1	558092000		SICHERHEITSLASCHE	3/8" .050"	
310	1	952010140		KETTENSCHUTZ	43 CM	
311	1	941716132		KOMBISCHLÜSSEL	SW 13/16	