

PS-35 C



Dokumente

- 1 Kraftstofftank, Bügelgriff
- 2 Abdeckhaube, Luftfilter, Schalldämpfer
- 3 Zylinder, Kurbelwelle
- 4 Zündelektronik, Anwerfvorrichtung
- 5 Ölpumpe, Kupplung, Kettenbremse
- 6 Motorträger, Kettenradschutz, Kettenspanner
- 7 Vergaser
- 8 Werkzeuge, Zubehör

Illustration 1 Kraftstofftank, Bügelgriff

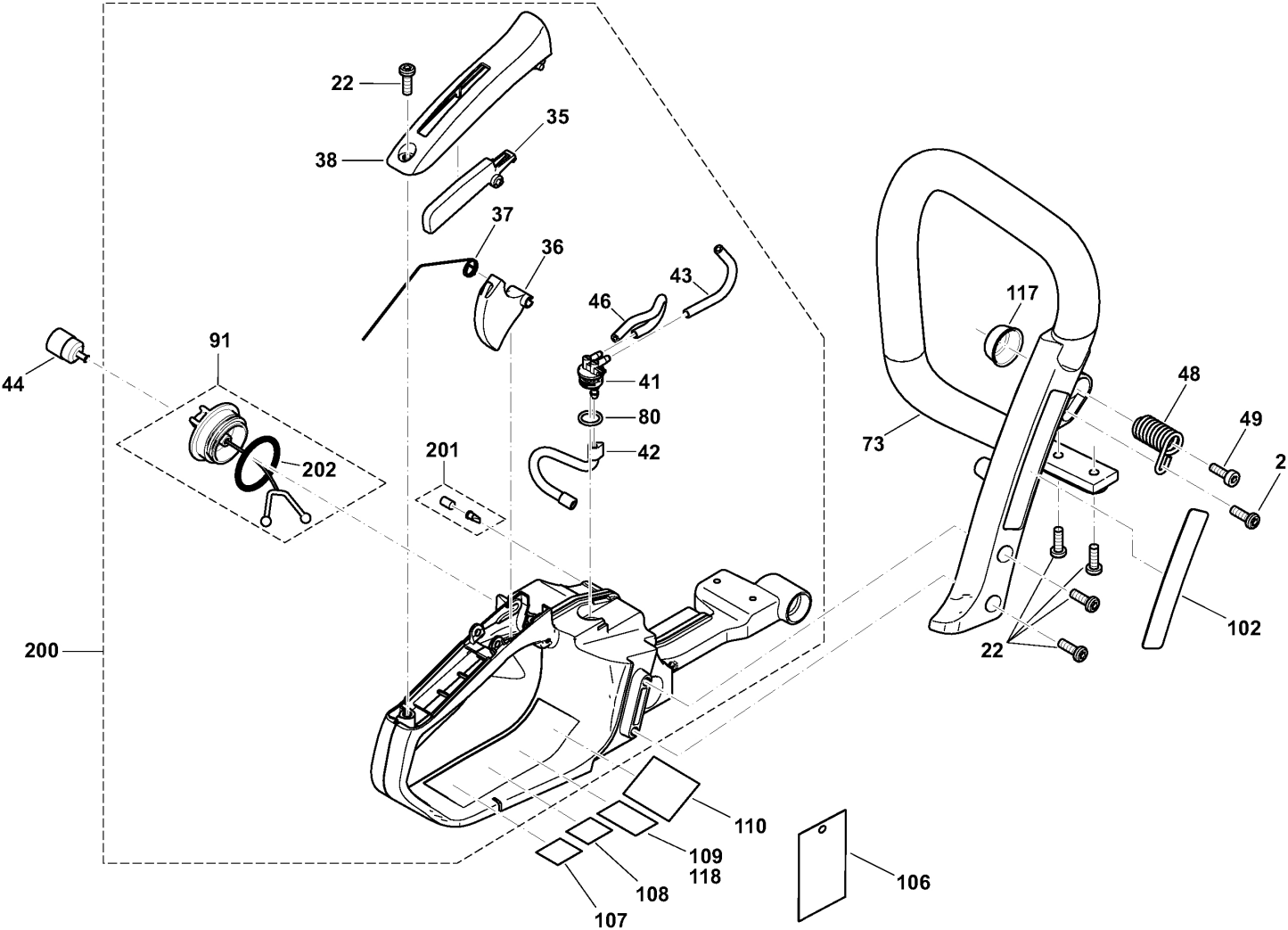


Illustration 1 Kraftstofftank, Bügelgriff

Pos.	Anzahl	Teil-Nummer	Hinweise	Bezeichnung	Spezifikation	TI
22	6	913455164		INNENSTERN SCHRAUBE	5,5X16	
35	1	165117030		GASHEBELSPERRE		
36	1	165117020		GASHEBEL		
37	1	165117010		GASHEBELFEDER		
38	1	165117050		GRIFFOBERSCHALE		
41	1	195114060		KRAFTSTOFFNIPPEL		2013-44D
42	1	195114050		KRAFTSTOFFLEITUNG		
43	1	965452660		VITONSCHLAUCH	5,6X3MMX1M EPA	
44	1	163447-0		BENZINFILTER	CODE, RED L=75 MM	
46	1	965452090		VITONSCHLAUCH	2,5/5,5MM X1M	
48	4	165114150		DÄMPFUNGSFEDER	L=107 MM	
49	6	908005165		SCHRAUBE INNEN6RD ZK	M5X16	
73	1	165310010		BÜGELGRIFF		
80	1	963211020		O-RING	11,5X2	
91	2	181114202		TANKDECKEL KPL.	INC. 202	
102	1	165115130		SCHILD BÜGELGRIFF	DOLMAR LOGO	
106	1	893389-1		ANHÄNGESCHILD	AIR INDEX, USA	
107	1	125115060		SICHERHEITSAUFKLEBER	USA	
107	1	980115277		AUFKLEBER	BR	
108	1	980115113		SCHALLPEGELAUFKLEBER	EU, USA	
108	1	980114003		SCHALLPEGELAUFKLEBER	AUS, NZ	
109	1	891905-3		ABGASAUFKLEBER	EU	
109	1			ABGASAUFKLEBER	USA	
110	1	868744-6		TYPENSCHILD		
117	1	195114160		FEDERTOPF	6	
118	1	165115300		AUFKLEBER TANK	USA - EVAPORATION	
200	1	125114140		KRAFTSTOFFTANK KPL. ROT	DOLMAR RED INC.	
200	1	125114150		KRAFTSTOFFTANK KPL. ROT	22,35-38,41-43,46,80 RED, USA (EPA) INC. 91,201,202	
201	1	170175010		SATZ BELÜFTUNGSVENTIL	22,35-38,41-43,46,80 ,91,118,201,202	
202	2	963229036		O-RING	29,3X3,6	

Illustration 2 Abdeckhaube, Luftfilter, Schalldämpfer

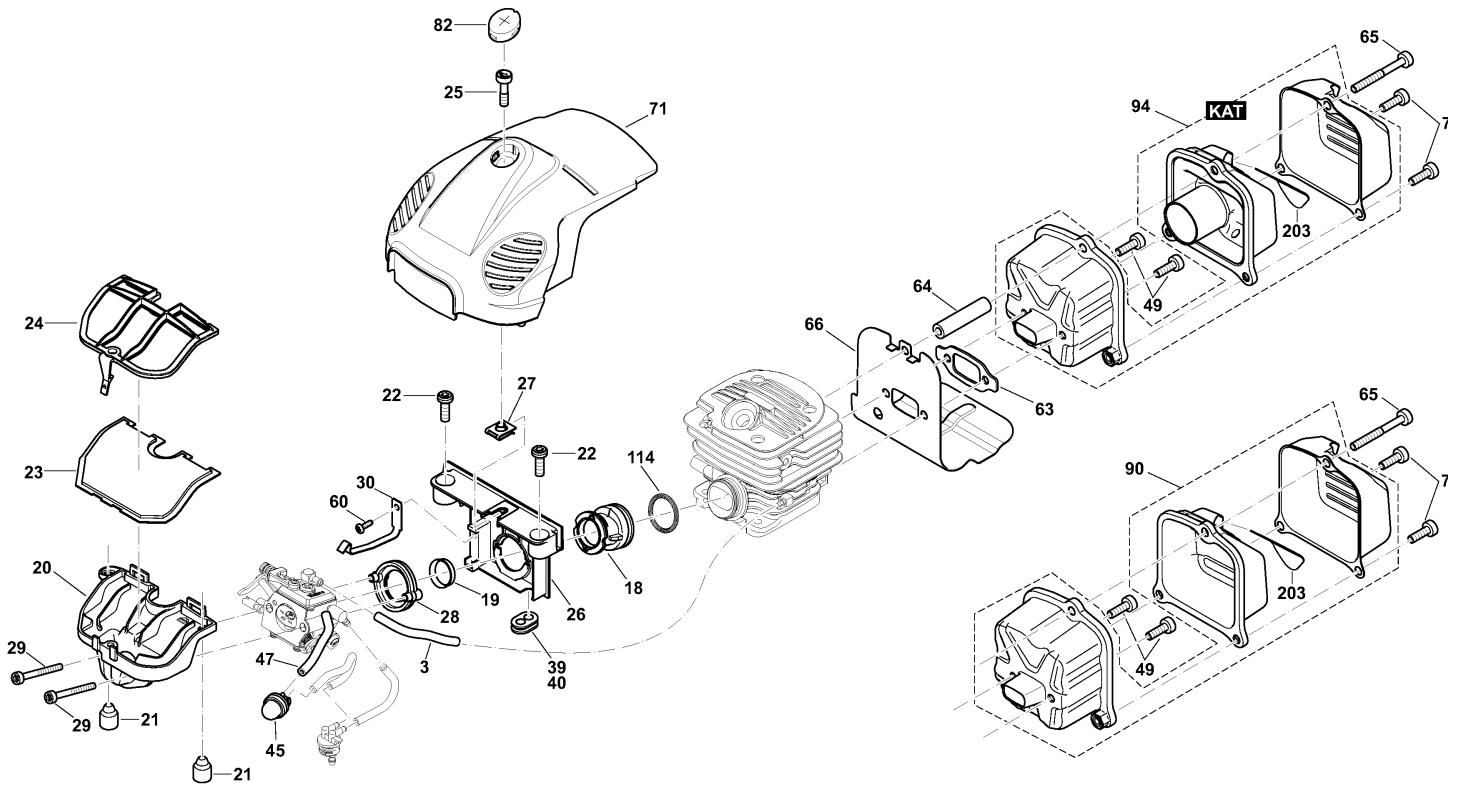


Illustration 2 Abdeckhaube, Luftfilter, Schalldämpfer

Pos.	Anzahl	Teil-Nummer	Hinweise	Bezeichnung	Spezifikation	TI
3	1	965452090		VITONSCHLAUCH	2,5/5,5MM X1M	L=72
18	1	125131040		ANSAUGSCHLAUCH	MM	
19	1	185131020		EINSATZ FÜR ANSAUGSCHLAUCH17		
20	1	165171010		ANSAUGKRÜMMER		
21	2	181118070		DÄMPFUNGSSTOPFEN		
22	2	913455164		INNENSTERN SCHRAUBE	5,5X16	
23	1	125173010		LUFTFILTER		
24	1	165173020		LUFTFILTERDECKEL		
25	1	908605205		SCHRAUBE INNEN6RD	M5X20	
26	1	454874-5		ZWISCHENFLANSCH		
27	1	165171020		SCHNAPPMUTTER	M5	
28	1	165131060		FLANSCHRING		
29	2	908004406		SCHRAUBE INNEN6RD ZK	M4X40, 10.9	
30	1	165155010		KONTAKTFEDER		
39	1	125110020	2013-08 =>	GUMMITÜLLE		
40	1	970502110	=> 2013-07 (OHNE ABB., W/O PICTURE)	ISOLIER SCHLAUCH	A6X0,5	L=50 MM
45	1	010155011		KRAFTSTOFFPUMPE	PRIMER	2014-33D
47	1	965452090		VITONSCHLAUCH	2,5/5,5MM X1M	L=55
49	4	908005165		SCHRAUBE INNEN6RD ZK	M5X16	
60	4	165888120		SCHRAUBE	3X10 KS K	
63	1	346304-9		DICHTUNG		
64	1	038174410		ZWISCHENSTÜCK	L=39,5MM	
65	1	908505555		SCHRAUBE INNEN6RD ZK	M5X55	
66	1	125174180		KÜHLBLECH		
71	1	454875-3		ABDECKHAUBE		
77	2	909005105		SCHRAUBE	M5X10	
82	1	125118020		STOPFEN		
94	1	125174100		SCHALLDÄMPFER KPL.	KAT INC. 203	
114	1	181131070		RINGFEDER		
203	1	125174170		FUNKENSCHUTZSIEB		

Illustration 3 Zylinder, Kurbelwelle

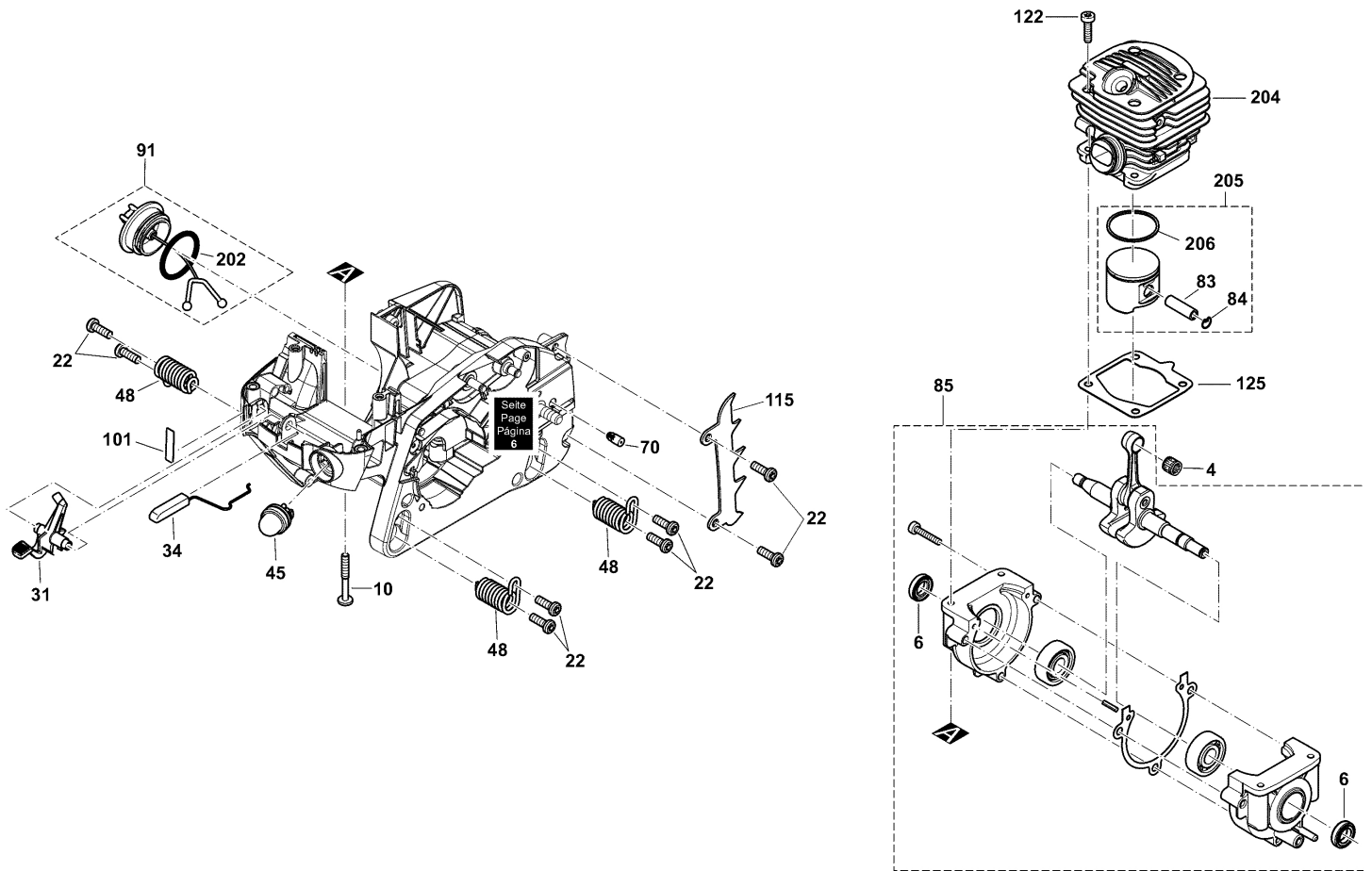


Illustration 3 Zylinder, Kurbelwelle

Pos.	Anzahl	Teil-Nummer	Hinweise	Bezeichnung	Spezifikation	TI
4	1	962210092		NADELKRANZ	KV9X12X11,5S	
6	2	962900156		RADIALDICHTRING	Ø 12/20X5	
10	4	913350404		SCHRAUBE	5X40 E-JOT	
22	8	913455164		INNENSTERN SCHRAUBE	5,5X16	
31	1	165155020		CHOKEHEBEL		
34	1	125117120		GASGESTÄNGE KPL.		2013-56D
45	1	010155011		KRAFTSTOFFPUMPE	PRIMER	2014-33D
48	4	165114150		DÄMPFUNGSFEDER	12	
70	1	010245030		BELÜFTUNGSVENTIL		
83	1	125132030		KOLBENBOLZEN	8	
84	1	108132050		SPRENGRING		
85	1	125111100		ERSATZBAUGRUPPE TRIEBWERK INC. 6		2014-10D
91	2	181114202		TANKDECKEL KPL.	INC. 202	
101	1	185114928		SCHILD CHOKE-EIN-AUS	CHOKE-ON-OFF	
115	1	165250010		ZACKENLEISTE		
122	4	908405205		SCHRAUBE INNEN6RD ZK	M5X20	
125	1	125131011		ZYLINDERFUßDICHTUNG		2013-54D
202	2	963229036		O-RING	29,3X3,6	
204	1	125131201		ZYLINDER KPL.	D38MM	
205	1	125132100		KOLBEN KPL.	D38MM INC.	
206	1	125132020		KOLBENRING	83,84,206 Ø 38	

Illustration 4 Zündelektronik, Anwerfvorrichtung

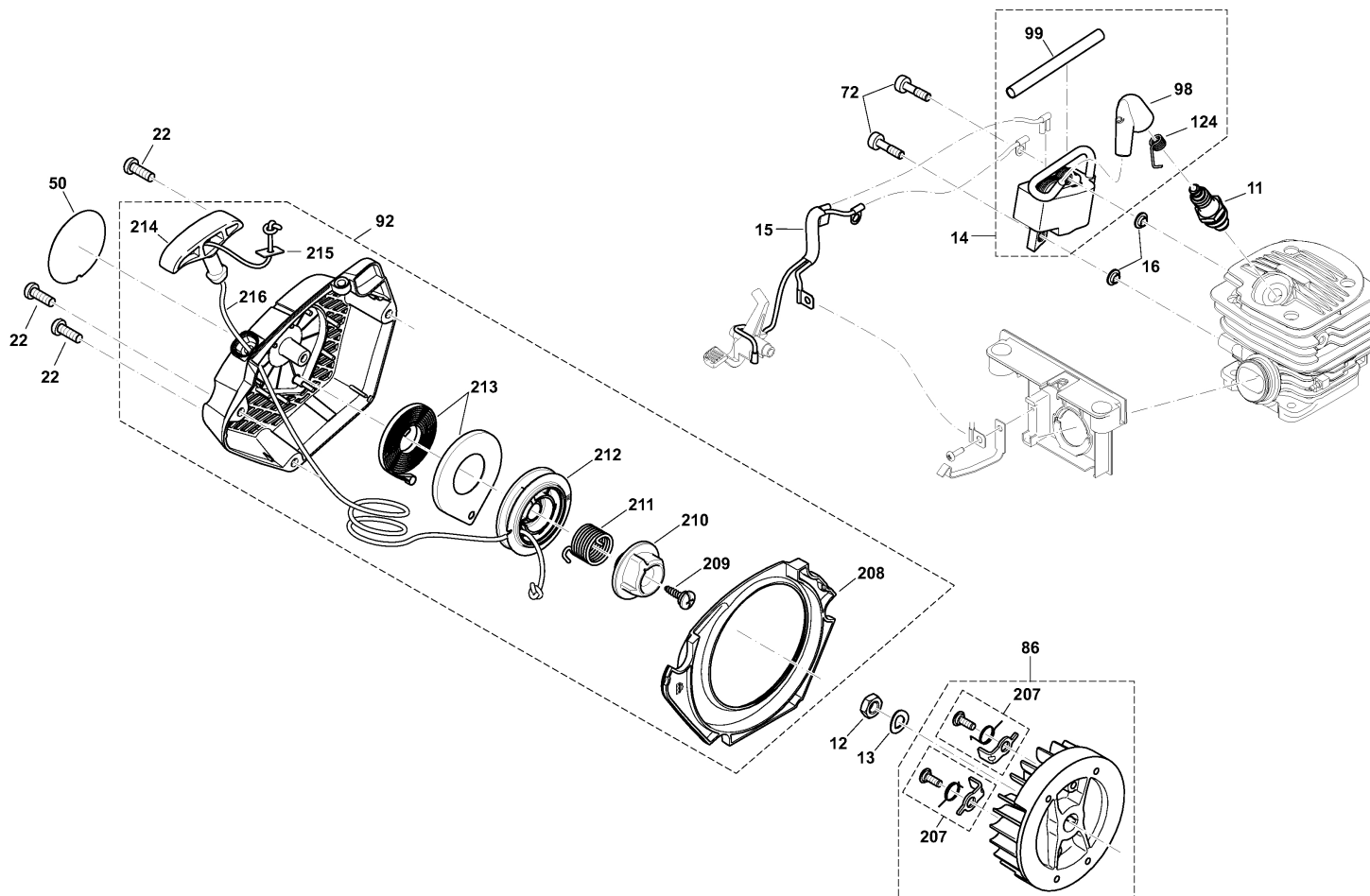


Illustration 4 Zündelektronik, Anwerfvorrichtung

Pos.	Anzahl	Teil-Nummer	Hinweise	Bezeichnung	Spezifikation	TI
11	1	965603030		ZÜNDKERZE	NGK CMR6A	
12	1	920308024		6KT-MUTTER	M8X1	
13	1	926208001		FEDERSCHEIBE	B8	
14	1	125143101		ZÜNDSPULE	INC. 98,99,124	
15	1	165147020		KABELBAUM		
16	2	185143030		ISOLIERSCHEIBE		
22	3	913455164		INNENSTERN SCHRAUBE	5,5X16	
50	1	802K42-4		SCHILD	PS-35 C	
72	2	908805205		ZYLINDERSCHRAUBE MIT SPANNSCHEIBE	M5X20	
86	1	165141101		POLRAD KPL.	INC. 207	
92	1	168603-7		STARTER KPL. ROT	INC. 208-216	
98	1	125143010		ZÜNDKERZENSTECKER		
99	M	125143040		ISOLIERSCHLAUCH	L=80 MM	
124	1	125143020		FEDER		
207	2	165166100		ANWERFKLINKE KPL.		
208	1	165160021		LUFTFÜHRUNG		
209	1	195160010		SCHRAUBE	5X12	
210	1	170160780		MITNEHMER	EASY START	
211	1	195160030		FEDER		
212	1	195160040		SEILTROMMEL		
213	1	195160110		RÜCKHOLFEDER	SET	
214	1	195160070		ANWERFGRIFF		
215	1	195160080		SCHEIBE		
216	1	021164010		ANWERFSEIL	Ø 3 X 900 MM	
216	M	985000150	ACC.	ANWERFSEIL	Ø 3 X 100 M	

Illustration 5 Ölpumpe, Kupplung, Kettenbremse

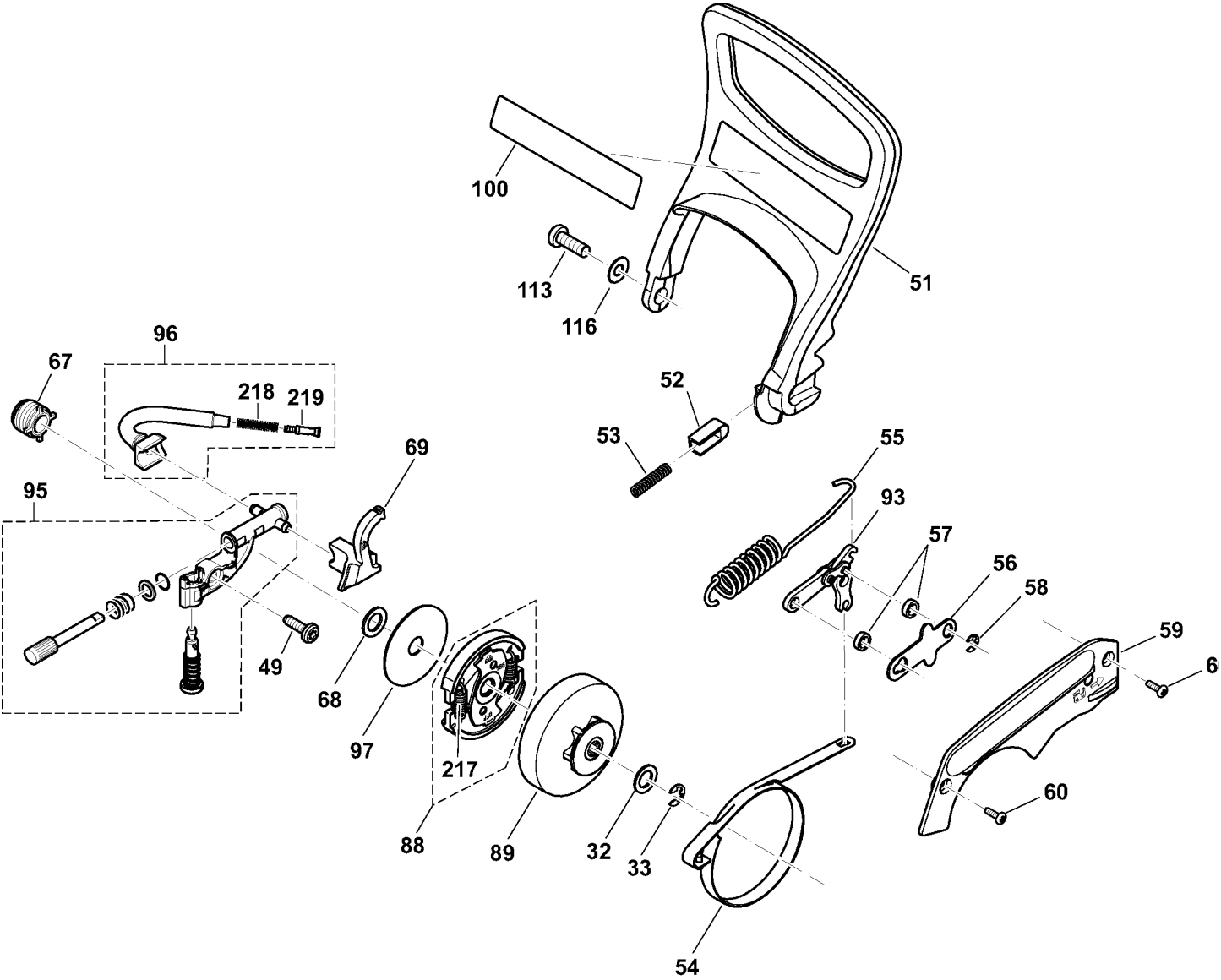


Illustration 5 Ölpumpe, Kupplung, Kettenbremse

Pos.	Anzahl	Teil-Nummer	Hinweise	Bezeichnung	Spezifikation	TI
32	1	900006065		PASSSCHEIBE	Ø8/14X1	
32-1	1	267833-8		TOPFSCHEIBE	8	
33	1	927306000		SICHERUNGSSCHEIBE		
49	6	908005165		SCHRAUBE INNEN6RD ZK	M5X16	
51	1	165213051		HANDSCHUTZ		
52	1	185213070		KULISSE FÜR HANDSCHUTZ		
53	1	185213060		DRUCKFEDER	6	
54	1	165213010		BREMSBAND		
55	1	165213120		ZUGFEDER		
56	1	165213130		ABSTANDSBLECH		
57	2	165213140		BUCHSE		
58	1	927304000		SICHERUNGSSCHEIBE		
59	1	165213190		ABDECKUNG KETTENBREMSE		
60	4	165888120		SCHRAUBE	3X10 KS K	
67	1	165245130		SCHNECKE		
68	1	165224020		DISTANZSCHEIBE	10X16X2,5	
69	1	165245120		ÖLDRUCKLEITUNG		
88	1	125180200		KUPPLUNG KPL.	INC. 217	
89	1	170223111		KUPPLUNGSTROMMEL KPL.	3/8"	
89-1	1	140484-1		KUPPLUNGSTROMMEL KPL.	3/8"	
93	1	181213100		BREMSMECHANIK KPL.		
95	1	161346-0		ÖLPUMPE KPL.		
96	1	125245300		ÖLSAUGLEITUNG KPL.	INC. 218,219	
97	1	165182060		FÜHRUNGSSCHEIBE	10	
100	1	185114237		SCHILD HANDSCHUTZ		
100	1	980115897		SICHERHEITSAUFKLEBER	US WARNING SPARKS	
113	1	913455164		INNENSTERN SCHRAUBE	5,5X16	
116	1	925305000		SCHEIBE	Ø5/12X0,5	
217	2	165184020		ZUGFEDER	5	
218	1	234207-8		DRUCKFEDER	6	
219	1	185245020		NIPPEL		

Illustration 6 Motorträger, Kettenradschutz, Kettenspanner

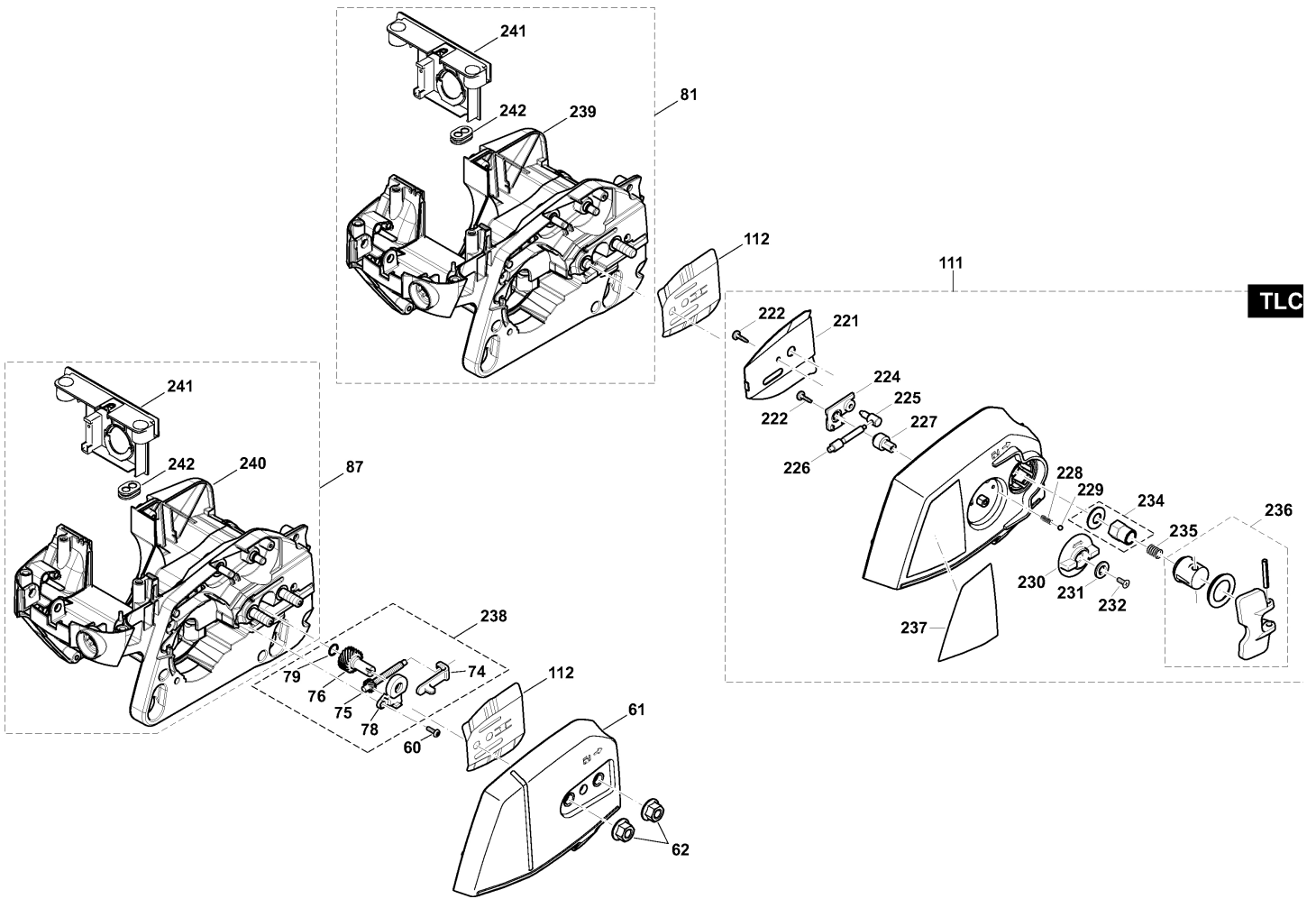


Illustration 6 Motorträger, Kettenradschutz, Kettenspanner

Pos.	Anzahl	Teil-Nummer	Hinweise	Bezeichnung	Spezifikation	TI
60	4	165888120		SCHRAUBE	3X10 KS K	
61	1	165213200		KETTENRADSCHUTZ KPL. ROT	RED	
62	2	923208004		6KT-MUTTER	M8	
74	1	165213240		SPANNSCHLITTEN		
75	1	185213230		KETTENSPANNSCHRAUBE	PROFI	
76	1	185213250		EINSTELLSCHRAUBE	PROFI	
78	1	185213270		GETRIEBEABDECKUNG	PROFI	
79	1	185213410		O-RING	7X2	
112	1	195213120		KETTENFÜHRUNGSBLECH		
238	1	195213300		KETTENSPANNER KPL.	INC. 74-76,78,79	
240	1	125110102		MOTORTRÄGER KPL.	RED	
241	1	454874-5		ZWISCHENFLANSCH		
242	1	125110020		GUMMITÜLLE		

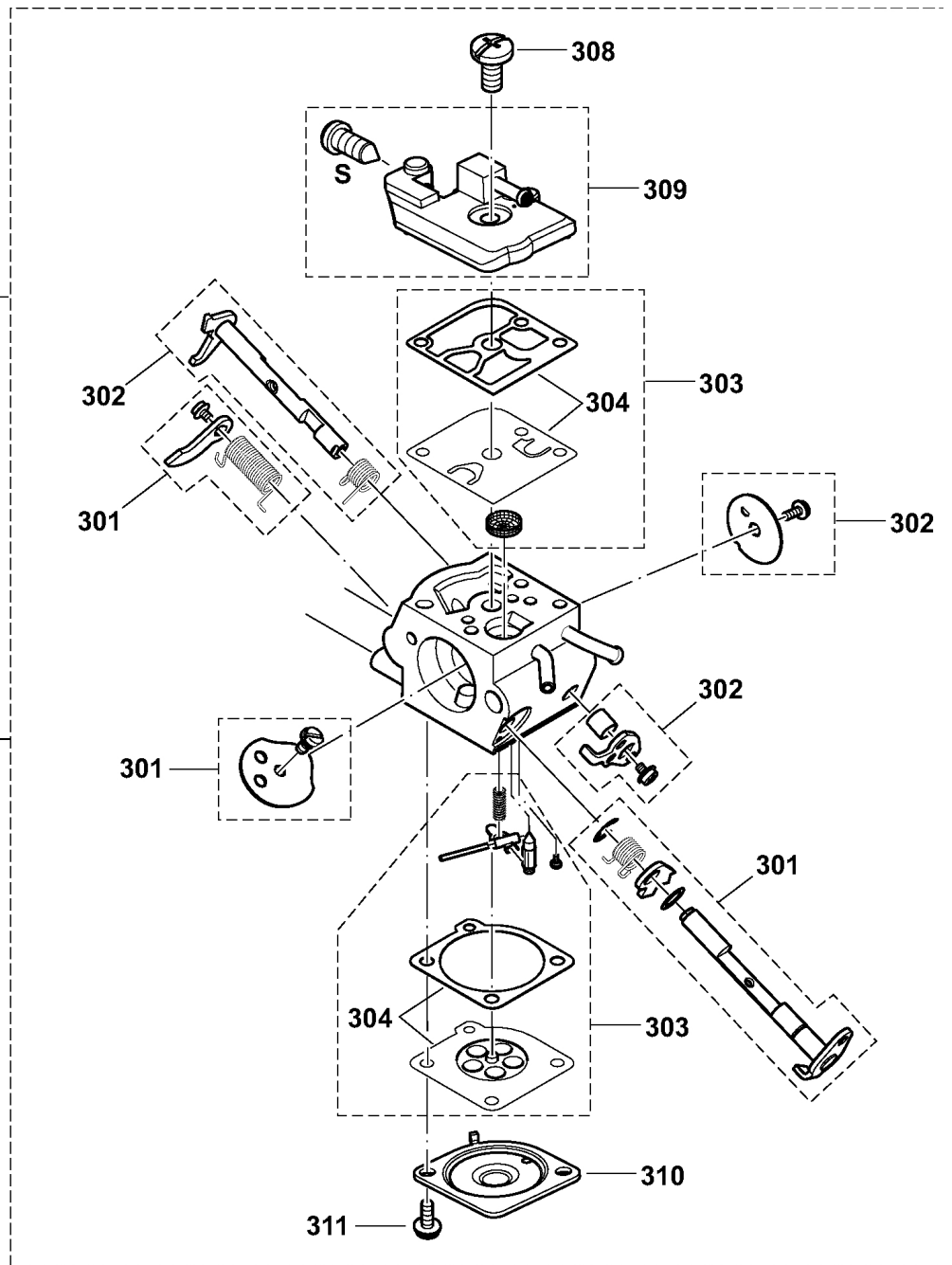
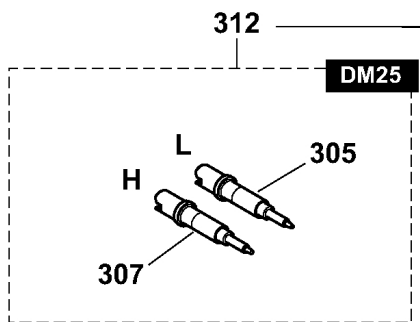
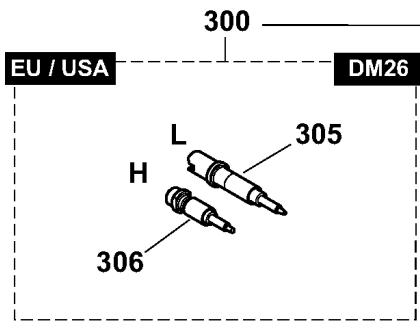


Illustration 7 Vergaser

Pos.	Anzahl	Teil-Nummer	Hinweise	Bezeichnung	Spezifikation	TI
300	1	125153200		VERGASER	DM26, DD - EU, USA	
301	1	125153580		REP.-SATZ CHOKEWELLE	(REGULATED MARKET) INC.	
302	1	125153570		REP.-SATZ DROSSELWELLE	301-303,305,306,308	
303	1	195153510		REPARATURSATZ VERGASER	-311 INC. 304	
304	1	195153500		SATZ DICHTUNGEN / MEMBRANEN		
305	1	195153340		STELLSCHRAUBE	L	
306	1	195153350		STELLSCHRAUBE	H, DD - EU, USA	
307	1	195153470		STELLSCHRAUBE	(REGULATED MARKET) INC.	
308	1	038153360		SCHRAUBE FÜR PUMPENDECKEL	(NON REGULATED MARKET)	
309	1	125153220		PUMPENDECKEL KPL.		
310	1	ZJ00000028		MEMBRANDECKEL		
311	2	001153020		SCHRAUBE FÜR REGELDECKEL		
312	1	125153101		VERGASER	DM25B (NON REGULATED MARKET) INC. 301-303,305,307,308 -311	

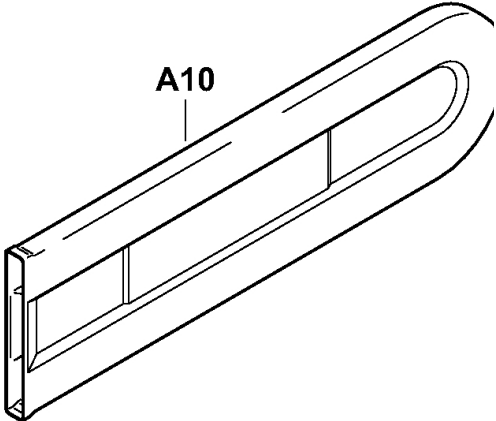
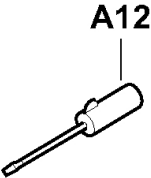
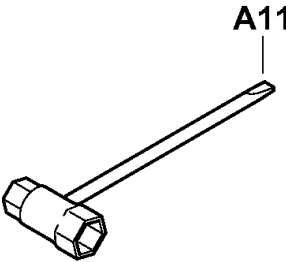
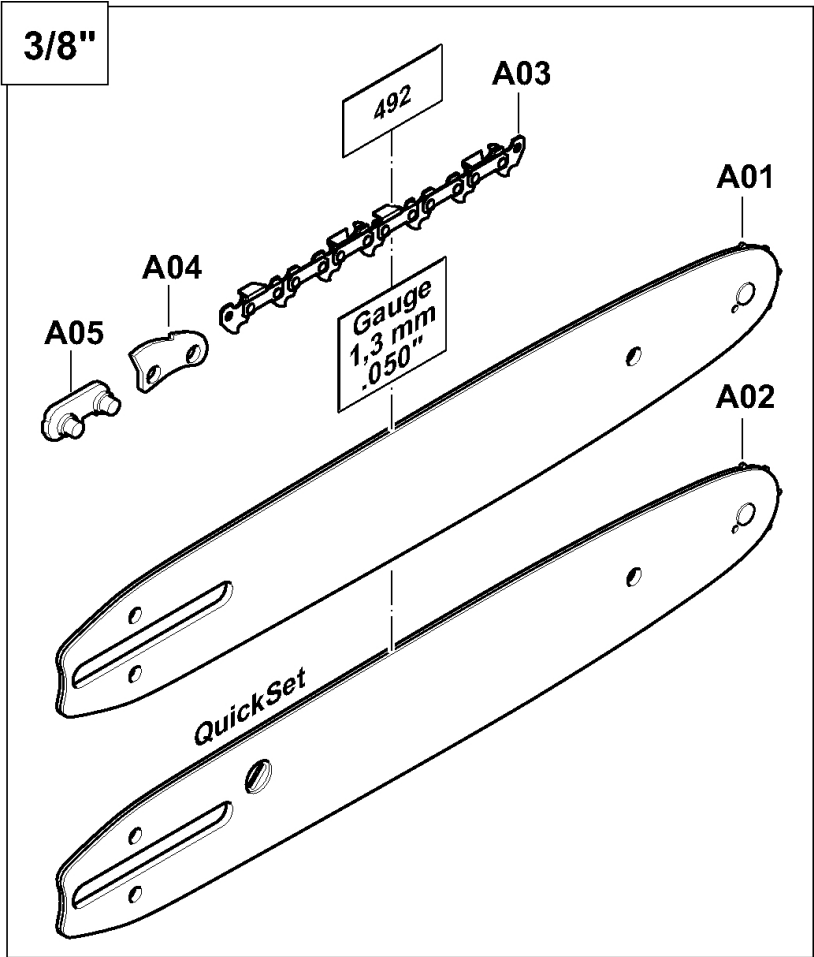


Illustration 8 Werkzeuge, Zubehör

Pos.	Anzahl	Teil-Nummer	Hinweise	Bezeichnung	Spezifikation	TI
A01	1	412040661		STERNSCHIENE	3/8" .050" 40CM-16"	
A01	1	412035661		STERNSCHIENE	3/8" .050" 35CM-14"	
A01	1	412030661		STERNSCHIENE	3/8" .050" 30CM-12"	
A02	1	412040061		STERNSCHIENE QUICKSET	3/8" .050" 40CM-16"	
A02	1	412035061		STERNSCHIENE QUICKSET	3/8" .050" 35CM-14"	
A02	1	412030061		STERNSCHIENE QUICKSET	3/8" .050" 30CM-12"	
A03	1	511492756		SÄGEKETTE	3/8" .050" 40CM-16"	
A03	1	511492752		SÄGEKETTE	3/8" .050" 35CM-14"	
A03	1	511492746		SÄGEKETTE	3/8" .050" 30CM-12"	
A04	1	558092000		SICHERHEITSLASCHE	3/8" .050"	
A05	1	558092010		AUSSENLASCHE MIT NIET	3/8" .050"	
A10	1	952010140		KETTENSCHUTZ	43 CM	
A10	1	952010130		KETTENSCHUTZ	30 CM	
A11	1	941713161		KOMBISCHLÜSSEL	SW 13/16	
A12	1	783012-5		SCHRAUBENDREHER		