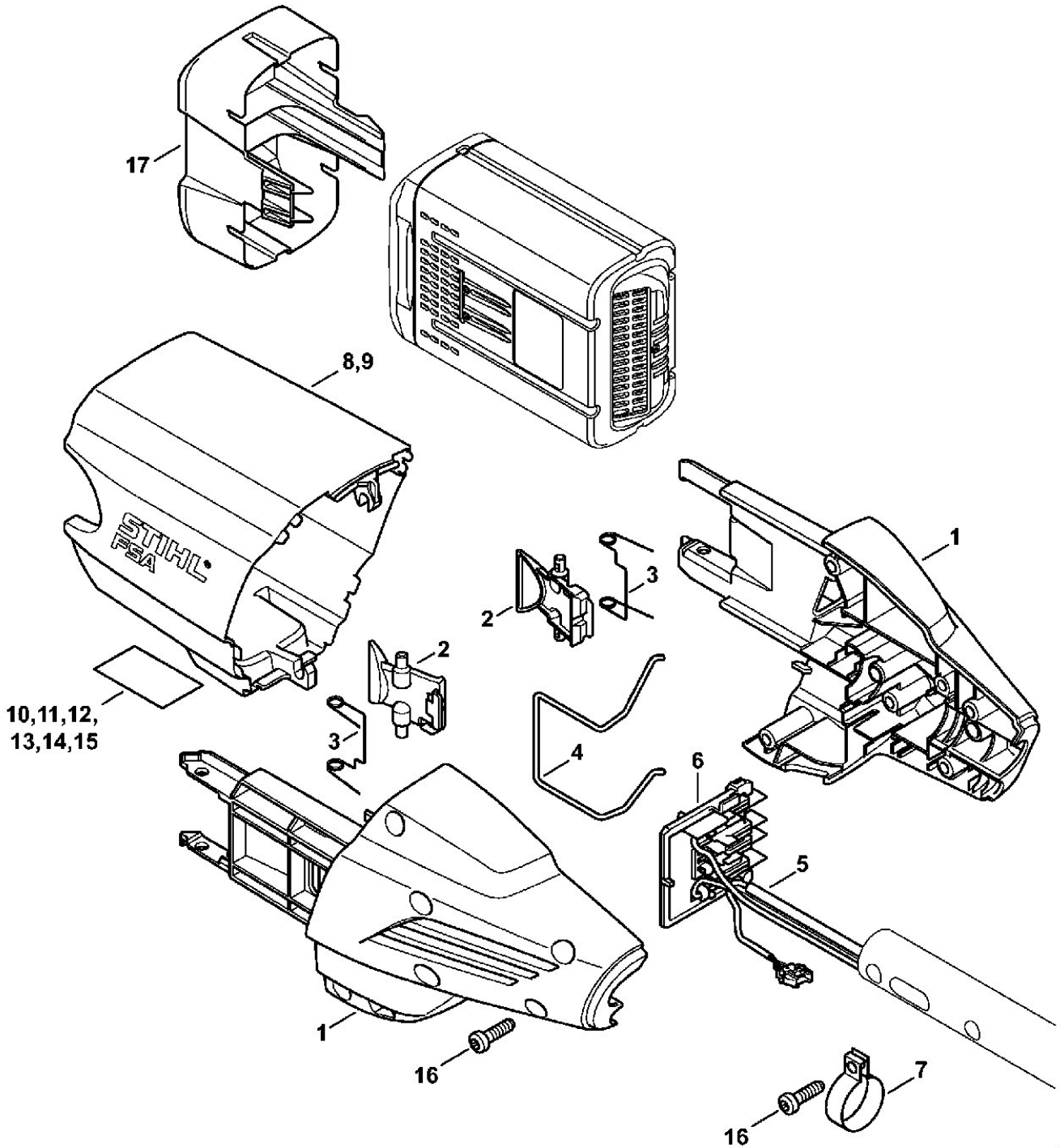


---

**Freischneider / Akku / FSA 90, FSA 90 R**  
**Stückliste (1/9): A - Griffgehäuse, Abdeckung**

<b>Art.Nr.</b>	<b>Artikel</b>	<b>Bild-Nr.</b>	<b>Stk-Zahl</b>
4863 790 1400	Benennung: Gehäuse	1	1
4852 435 7301	Benennung: Sperrhebel	2	2
4851 791 3100	Benennung: Feder	4	1
0000 998 0405	Benennung: STIHL Schenkelfeder	3	2
4863 440 3010	Benennung: Kabelbaum	5	1
4860 404 0800	Benennung: Kontaktplatte	6	1
4137 791 9400	Benennung: Spannschelle	7	1
4863 600 3500	Benennung: Abdeckung FSA 90 Ausführungsart: FSA 90	8	1
4863 600 3520	Benennung: Abdeckung FSA 90 R Ausführungsart: FSA 90 R	9	1
4863 967 1800	Benennung: Leistungsschild FSA 90 Europa Ausführungsart: FSA 90	10	1
4863 967 1802	Benennung: Leistungsschild FSA 90 J Ausführungsart: FSA 90	11	1
4863 967 1803	Benennung: Leistungsschild FSA 90 R Europa Ausführungsart: FSA 90 R	12	1
4863 967 1804	Benennung: Leistungsschild FSA 90 R USA Ausführungsart: FSA 90 R	13	1
4863 967 1805	Benennung: Leistungsschild FSA 90 R CDN Ausführungsart: FSA 90 R	14	1
4863 967 1807	Benennung: Leistungsschild FSA 90 R J Ausführungsart: FSA 90 R	15	1
9074 477 4135	Benennung: Schraube IS-P5x20	16	7
4850 602 0900	Benennung: Deckel USA, CDN Ausführungsart: FSA 90 R	17	1

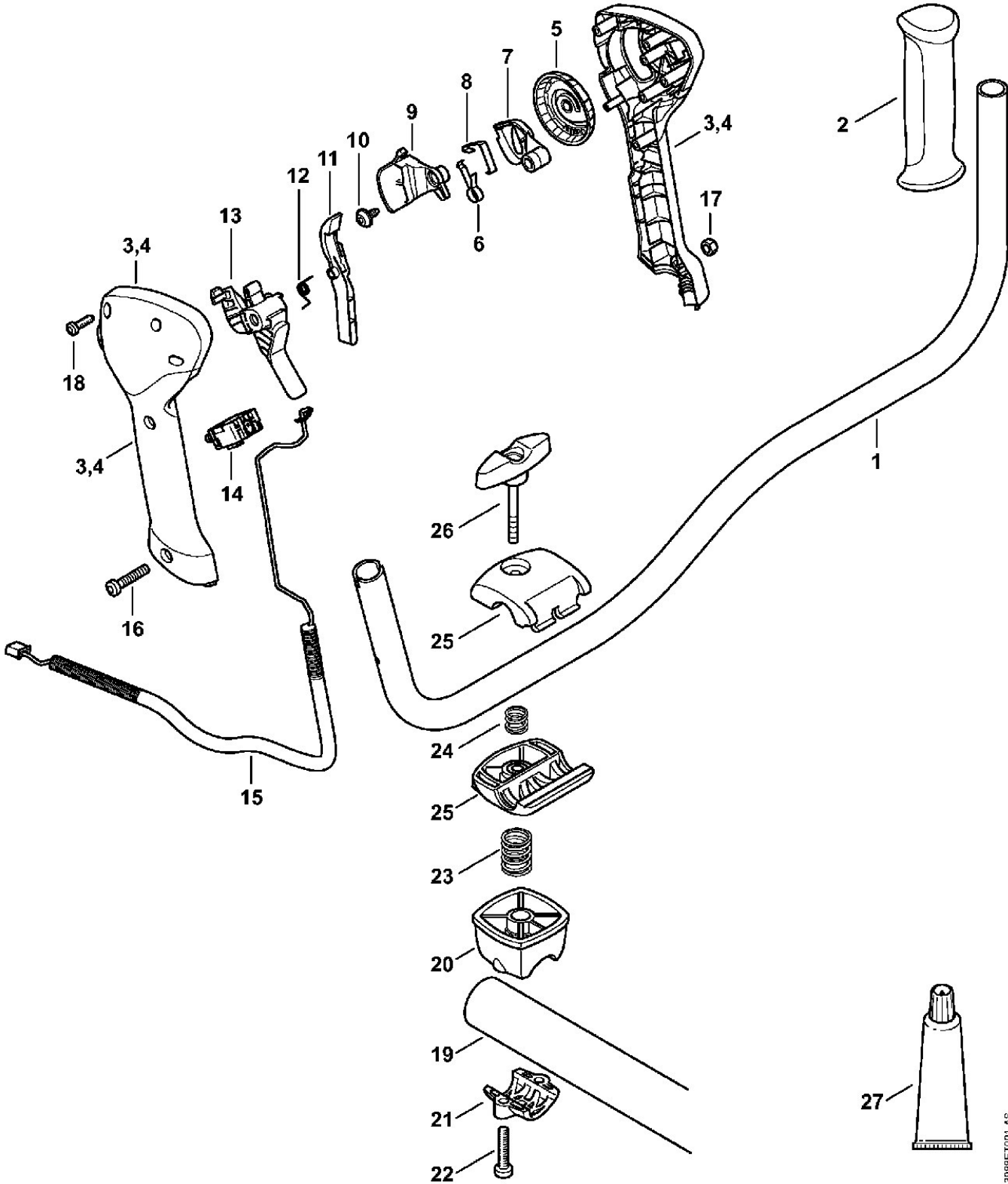
Freischneider / Akku / FSA 90, FSA 90 R  
Stückliste (1/9): A - Griffgehäuse, Abdeckung



**Freischneider / Akku / FSA 90, FSA 90 R  
Stückliste (2/9): B - Zweihandgriff**

<b>Art.Nr.</b>	<b>Artikel</b>	<b>Bild-Nr.</b>	<b>Stk-Zahl</b>
4147 790 1704	Benennung: Griffrohr Ausführungsart: FSA 90	1	1
4147 791 0302	Benennung: Handgriff Ausführungsart: FSA 90	2	1
4863 790 1300	Benennung: Bedienungsgriff Ausführungsart: FSA 90	3	1
4863 790 0500	Benennung: Griff Ausführungsart: FSA 90	4	1
4863 798 2100	Benennung: Stellrad Ausführungsart: FSA 90	5	1
4149 791 3102	Benennung: Feder Ausführungsart: FSA 90	6	1
4149 182 2802	Benennung: Hebel Ausführungsart: FSA 90	7	1
4149 791 3101	Benennung: Feder Ausführungsart: FSA 90	8	1
4863 435 2800	Benennung: Rasthebel Ausführungsart: FSA 90	9	1
9104 003 2962	Benennung: Schraube P4x10 Ausführungsart: FSA 90	10	1
4863 435 6300	Benennung: Schalthebelsperre Ausführungsart: FSA 90	11	1
4128 182 4501	Benennung: Schenkelfeder Ausführungsart: FSA 90	12	1
4863 435 2400	Benennung: Schalthebel Ausführungsart: FSA 90	13	1
4863 430 0500	Benennung: Schalter Ausführungsart: FSA 90	14	1
4863 440 3000	Benennung: Kabelbaum Ausführungsart: FSA 90	15	1
9022 346 1069	Benennung: Schraube IS-M5x30x22-10.9 Ausführungsart: FSA 90	16	1
9214 320 0700	Benennung: Sicherungsmutter DIN980-V M5-10 Ausführungsart: FSA 90	17	1
9074 478 3025	Benennung: Schraube IS-P4x16 Ausführungsart: FSA 90	18	4
4134 790 3200	Benennung: Griffrohrhalter Ausführungsart: FSA 90	19	1
4134 790 7600	Benennung: Stütze Ausführungsart: FSA 90	20	1
4134 791 0900	Benennung: Klemmschale Ausführungsart: FSA 90	21	1
9022 341 1370	Benennung: Schraube IS-M6x30-10.9 Ausführungsart: FSA 90	22	2
0000 997 1701	Benennung: Druckfeder Ausführungsart: FSA 90	23	1
0000 997 1304	Benennung: Druckfeder Ausführungsart: FSA 90	24	4
4128 790 4800	Benennung: Klemmschale Ausführungsart: FSA 90	25	1
4128 790 7501	Benennung: Knebelschraube Ausführungsart: FSA 90	26	1
0781 120 1109	Benennung: Getriebefett 80 g (B) Ausführungsart: FSA 90	27	1

Freischneider / Akku / FSA 90, FSA 90 R  
Stückliste (2/9): B - Zweihandgriff

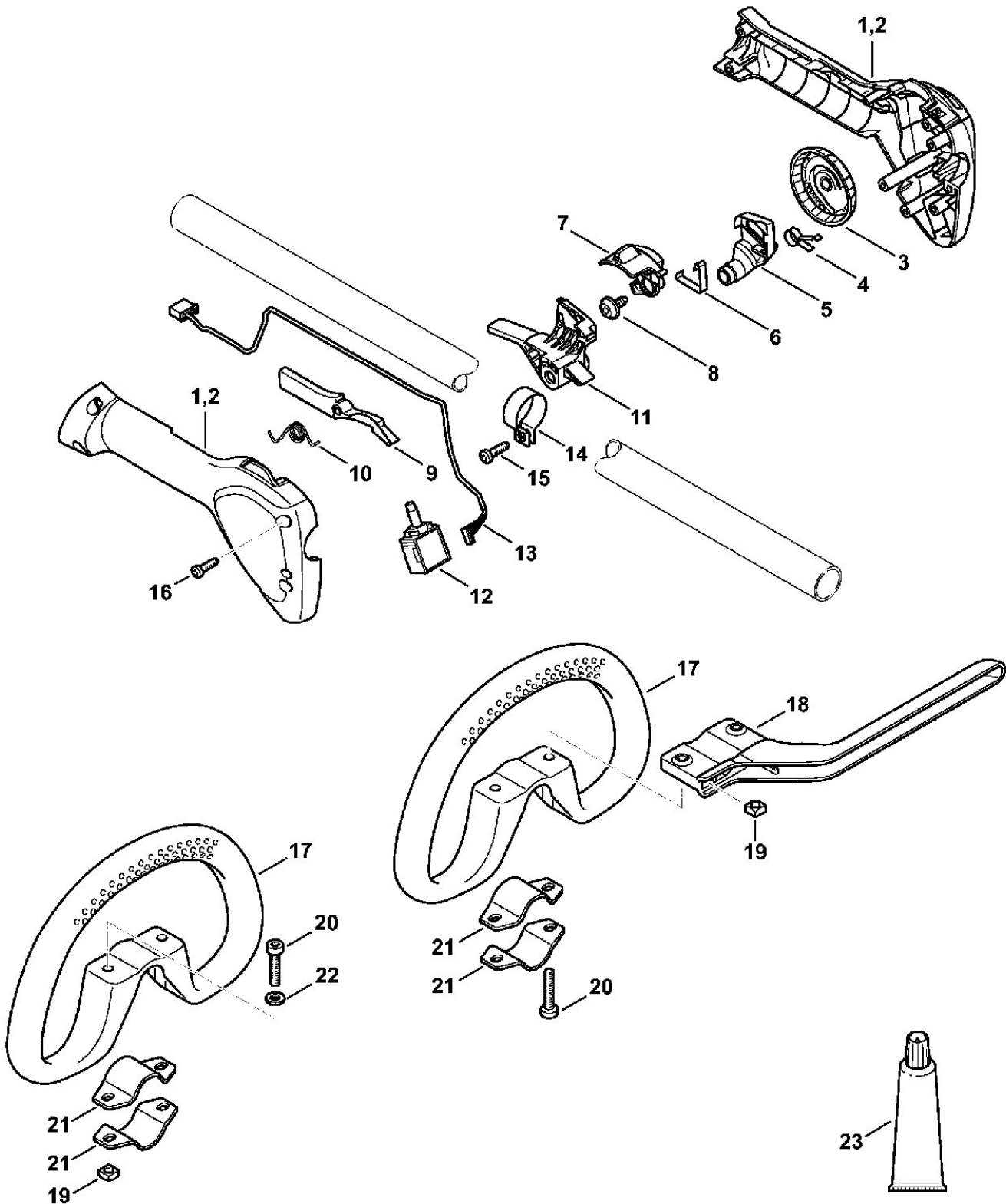


3988ET001 AS

**Freischneider / Akku / FSA 90, FSA 90 R  
Stückliste (3/9): C - Bedienungsgriff**

<b>Art.Nr.</b>	<b>Artikel</b>	<b>Bild-Nr.</b>	<b>Stk-Zahl</b>
4863 790 1300	Benennung: Bedienungsgriff Ausführungsart: FSA 90 R	1	1
4863 790 0520	Benennung: Griff Ausführungsart: FSA 90 R	2	1
4863 798 2100	Benennung: Stellrad Ausführungsart: FSA 90 R	3	1
4149 791 3102	Benennung: Feder Ausführungsart: FSA 90 R	4	1
4149 182 2802	Benennung: Hebel Ausführungsart: FSA 90 R	5	1
4149 791 3101	Benennung: Feder Ausführungsart: FSA 90 R	6	1
4863 435 2800	Benennung: Rasthebel Ausführungsart: FSA 90 R	7	1
9104 003 2962	Benennung: Schraube P4x10 Ausführungsart: FSA 90 R	8	1
4863 435 6300	Benennung: Schalthebelsperre Ausführungsart: FSA 90 R	9	1
4128 182 4501	Benennung: Schenkelfeder Ausführungsart: FSA 90 R	10	1
4863 435 2400	Benennung: Schalthebel Ausführungsart: FSA 90 R	11	1
4863 430 0500	Benennung: Schalter Ausführungsart: FSA 90 R	12	1
4863 440 3020	Benennung: Kabelbaum Ausführungsart: FSA 90 R	13	1
4144 791 9400	Benennung: Spannschelle Ausführungsart: FSA 90 R	14	1
9074 477 4130	Benennung: Schraube IS-P5x16 Ausführungsart: FSA 90 R	15	1
9074 478 3025	Benennung: Schraube IS-P4x16 Ausführungsart: FSA 90 R	16	5
4180 790 3405	Benennung: Rundumgriff Ausführungsart: FSA 90 R	17	1
4130 790 8450	Benennung: Schrittbegrenzer Ausführungsart: FSA 90 R	18	1
9222 068 0900	Benennung: Mutter DIN557-M6-5 Ausführungsart: FSA 90 R	19	2
9022 341 1370	Benennung: Schraube IS-M6x30-10.9 Ausführungsart: FSA 90 R	20	2
4123 791 7400	Benennung: Lasche Ausführungsart: FSA 90 R	21	2
9291 021 0140	Benennung: Scheibe DIN125-A6,4 Ausführungsart: FSA 90 R	22	2
0781 120 1109	Benennung: Getriebefett 80 g (B) Ausführungsart: FSA 90 R	23	1

Freischneider / Akku / FSA 90, FSA 90 R  
Stückliste (3/9): C - Bedienungsgriff

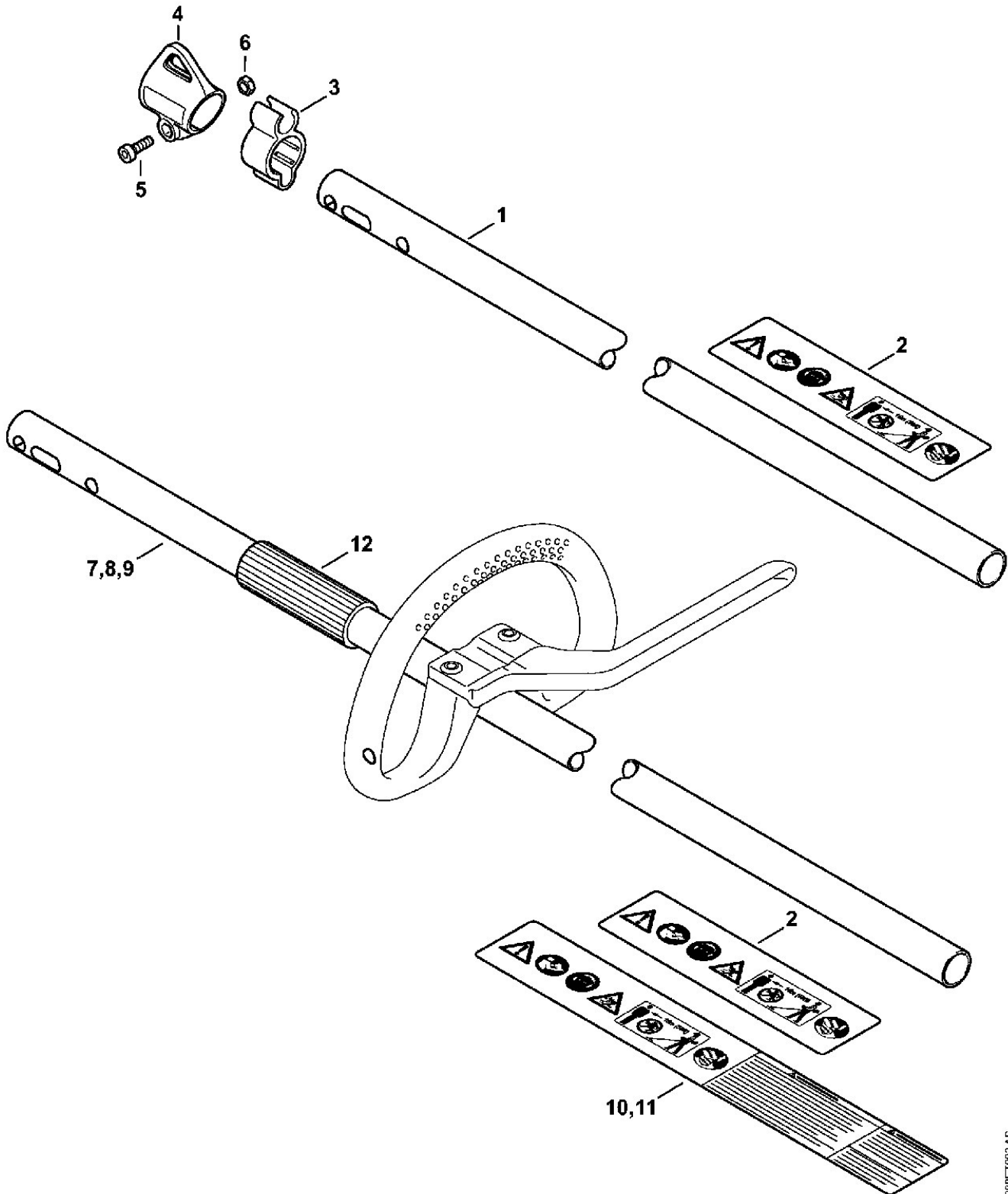


---

**Freischneider / Akku / FSA 90, FSA 90 R**  
**Stückliste (4/9): D - Schaft**

<b>Art.Nr.</b>	<b>Artikel</b>	<b>Bild-Nr.</b>	<b>Stk-Zahl</b>
4863 710 7100	Benennung: Schaft Ø 25,4 mm Ausführungsart: FSA 90	1	1
0000 967 7290	Benennung: Warnhinweis Piktogramm FSA Ausführungsart: FSA 90	2	1
4119 182 2110	Benennung: Halter Ausführungsart: FSA 90	3	1
0000 790 8801	Benennung: Tragöse Ausführungsart: FSA 90	4	1
9022 341 0980	Benennung: Schraube IS-M5x16-12.9 Ausführungsart: FSA 90	5	1
9210 261 0700	Benennung: Mutter DIN934-M5-10 Ausführungsart: FSA 90	6	1
4863 710 7120	Benennung: Schaft Ø 25,4 mm Ausführungsart: FSA 90 R	7	1
4863 710 7121	Benennung: Schaft Ø 25,4 mm USA Ausführungsart: FSA 90 R	8	1
4863 710 7122	Benennung: Schaft Ø 25,4 mm CDN Ausführungsart: FSA 90 R	9	1
0000 967 7292	Benennung: Warnhinweis Piktogramm FSA USA Ausführungsart: FSA 90 R	10	1
0000 967 7291	Benennung: Warnhinweis Piktogramm FSA CDN Ausführungsart: FSA 90 R	11	1
4863 791 2000	Benennung: Schlauch Ausführungsart: FSA 90 R	12	1

**Freischneider / Akku / FSA 90, FSA 90 R**  
**Stückliste (4/9): D - Schaft**



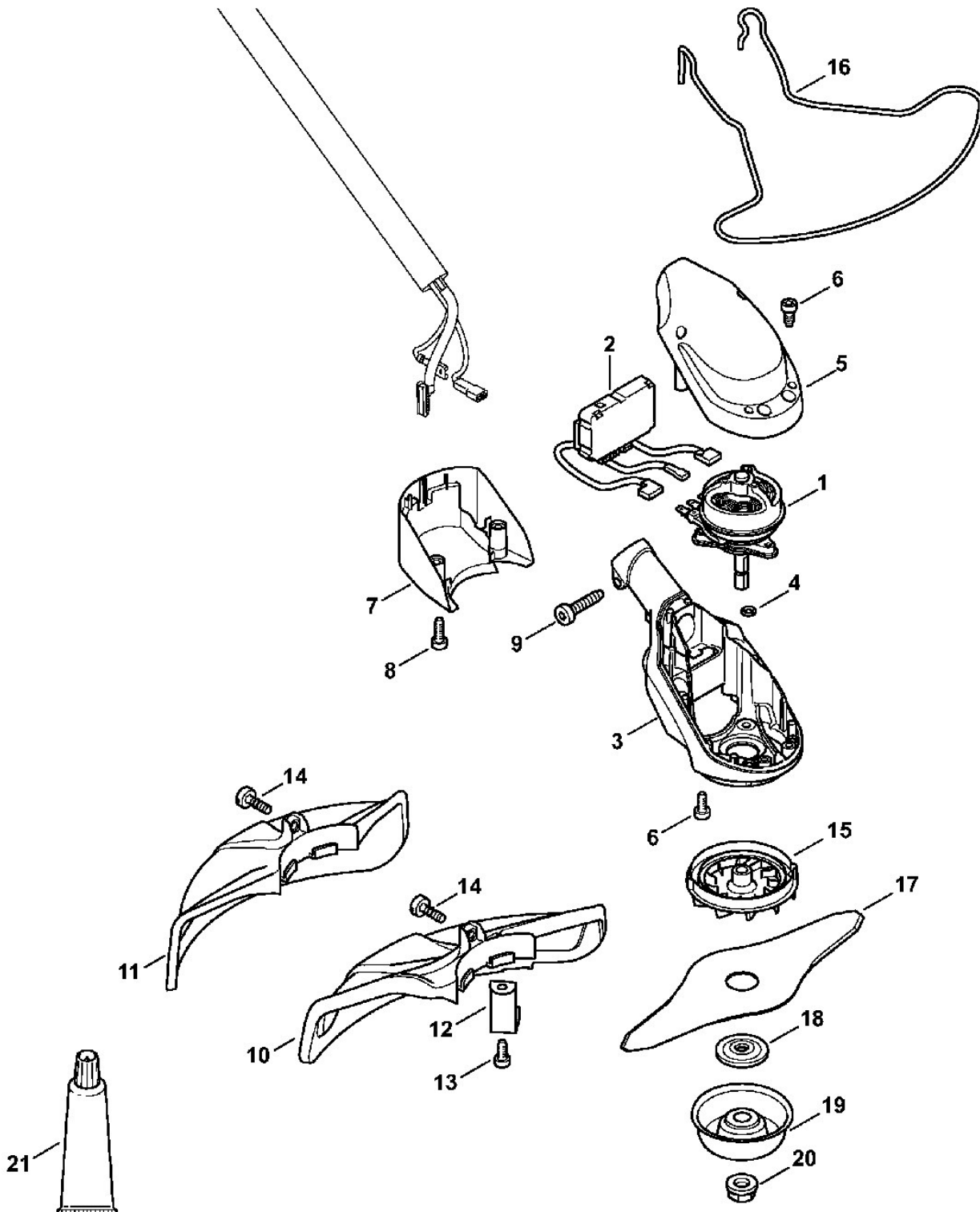


---

**Freischneider / Akku / FSA 90, FSA 90 R**  
**Stückliste (5/9): E - Elektromotor**

<b>Art.Nr.</b>	<b>Artikel</b>	<b>Bild-Nr.</b>	<b>Stk-Zahl</b>
4863 600 0200	Benennung: Elektromotor	1	1
4863 430 1410	Benennung: Elektronikmodul	2	1
4863 602 1200	Benennung: Motorgehäuse	3	1
9645 945 7455	Benennung: RDR A 4,9x1,9-NBR70	4	2
4863 602 0900	Benennung: Deckel	5	1
9075 478 4095	Benennung: Schraube IS-D5x12	6	5
4863 602 0400	Benennung: Abdeckung	7	1
9074 477 4132	Benennung: Schraube IS-P5x18	8	2
9075 478 4712	Benennung: Schraube IS-D6x28	9	1
4863 710 8100	Benennung: Schutz	10	1
4863 710 8120	Benennung: Schutz	11	1
4133 713 4110	Benennung: Ablängmesser	12	1
9074 478 4405	Benennung: Schraube IS-P6x14	13	1
9022 319 0981	Benennung: Schraube IS-M5x17	14	1
4863 600 3200	Benennung: Lüfterrad	15	1
4863 713 3400	Benennung: Bügel (B)	16	1
4001 713 3812	Benennung: Grasschneideblatt 260-2	17	1
4130 713 1600	Benennung: Druckscheibe	18	1
4126 713 3100	Benennung: Laufteller	19	1
4126 642 7600	Benennung: Bundsicherungsmutter M10x1 links	20	1
0781 120 1109	Benennung: Getriebefett 80 g (B)	21	1

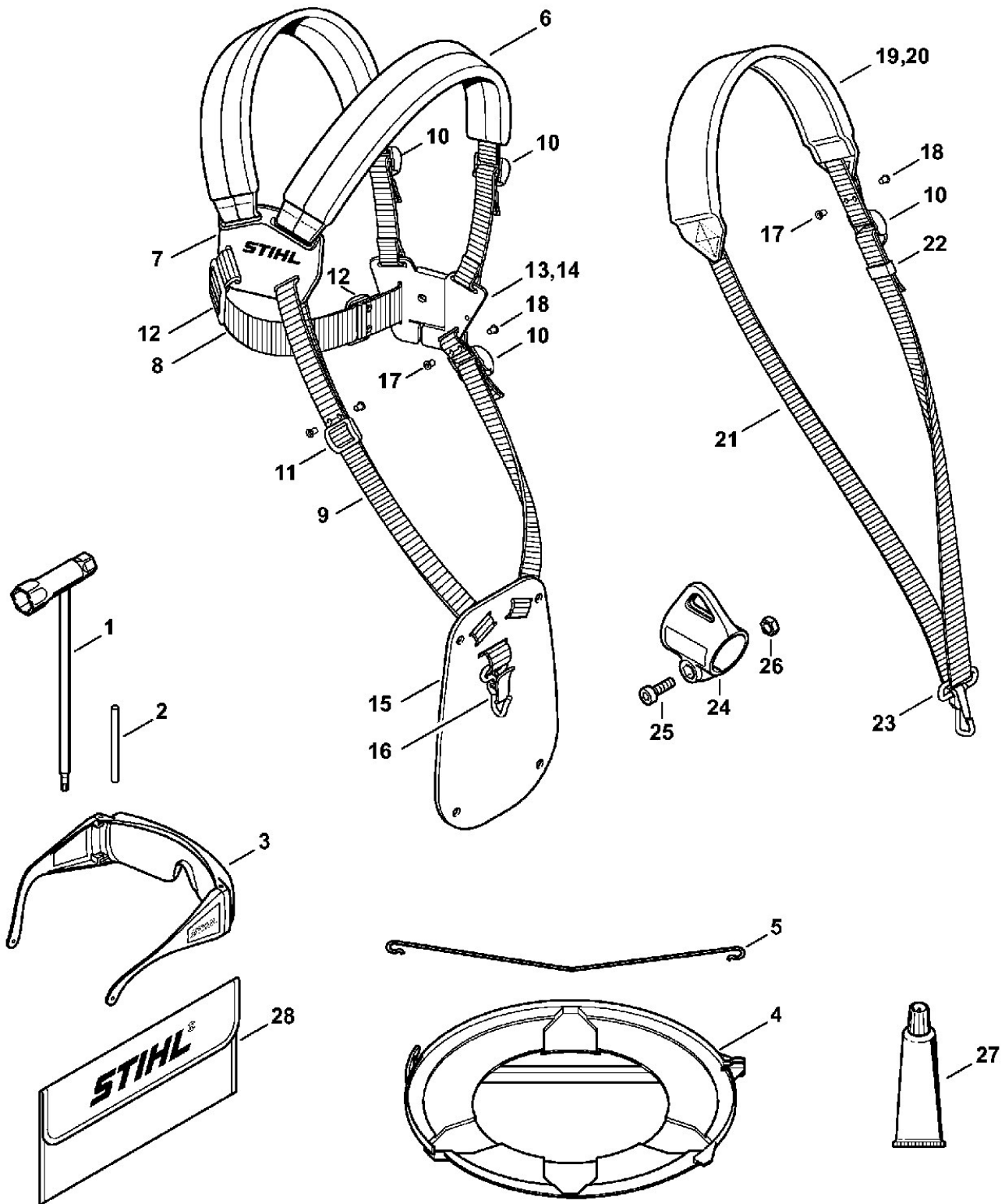
**Freischneider / Akku / FSA 90, FSA 90 R**  
**Stückliste (5/9): E - Elektromotor**



**Freischneider / Akku / FSA 90, FSA 90 R  
Stückliste (6/9): F - Werkzeuge, Zubehör**

<b>Art.Nr.</b>	<b>Artikel</b>	<b>Bild-Nr.</b>	<b>Stk-Zahl</b>
4180 890 3400	Benennung: Kombischlüssel	1	1
4130 893 7800	Benennung: Steckdorn	2	1
0000 884 0307	Benennung: Schutzbrille nicht für AR	3	1
4119 790 3906	Benennung: Transportschutz Ø 260	4	1
4119 792 4305	Benennung: Spannbügel	5	1
4119 710 9001	Benennung: Doppelschultergurt	6	1
4119 710 6306	Benennung: Rückenplatte mit Riemen	7	1
0000 I00 0245	Benennung: Riemen 38x780 mm (D)	8	1
0000 930 2242	Benennung: Gurtband 38 mm x 5 m (A,B)	0	1
0000 I00 0246	Benennung: Riemen 25 mm x 1,18 m (D)	9	1
4203 792 7200	Benennung: Klemmschieber	10	3
4119 718 6300	Benennung: Schieber	11	1
4119 718 6310	Benennung: Schieber	12	2
4119 710 6401	Benennung: Schloss mit Riemen	13	1
4119 710 6400	Benennung: Schloss	14	1
4119 718 7400	Benennung: Schutzplatte	15	1
4147 710 6900	Benennung: Karabinerhaken	16	1
9408 021 4530	Benennung: Nietteil DIN7331-AN4x8x6 (Stückzahl nach Bedarf)	17	1
9409 021 4420	Benennung: Kopfteil DIN7331-K4x8 (Stückzahl nach Bedarf)	18	1
4852 007 1000	Benennung: Satz Traggurt	19	1
4119 710 9012	Benennung: Traggurt	20	1
0000 I00 0158	Benennung: Riemen 25 mm x 1,86 m (D)	21	1
0000 930 2241	Benennung: Gurtband 25 mm x 10 m (A,B)	0	1
0000 930 2241	Benennung: Gurtband 25 mm x 10 m (A,B)	0	1
4119 718 6320	Benennung: Schieber	22	1
4119 710 6900	Benennung: Karabinerhaken	23	1
0000 790 8801	Benennung: Tragöse	24	1
9022 341 0980	Benennung: Schraube IS-M5x16-12.9	25	1
9210 261 0700	Benennung: Mutter DIN934-M5-10	26	1
0781 120 1109	Benennung: Getriebefett 80 g (B)	27	1
0000 891 0810	Benennung: Werkzeugtasche (B)	28	1

Freischneider / Akku / FSA 90, FSA 90 R  
Stückliste (6/9): F - Werkzeuge, Zubehör



# Stihl

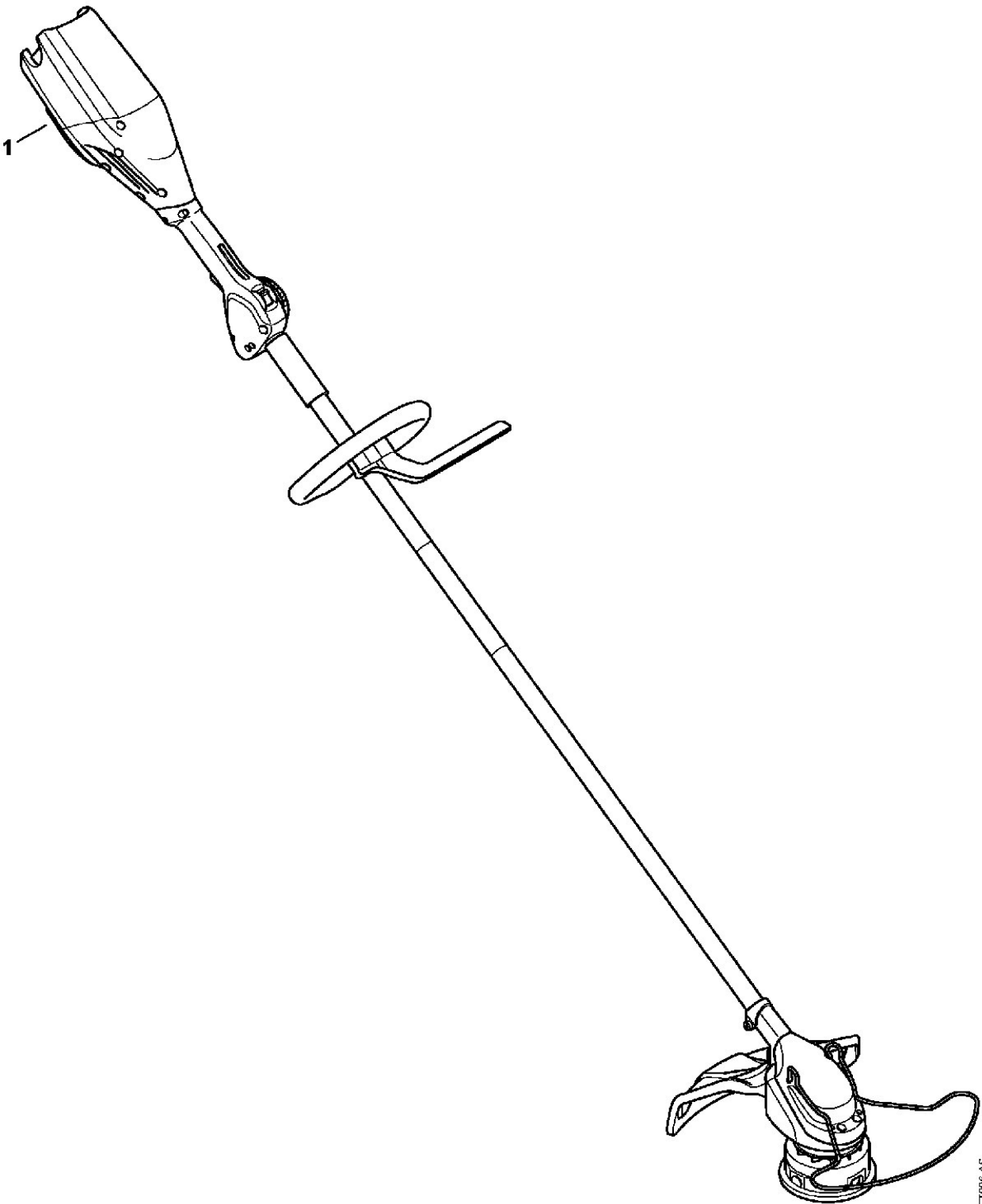
---

## Freischneider / Akku / FSA 90, FSA 90 R Stückliste (7/9): G - Maschinenummer

<i>Art.Nr.</i>	<i>Artikel</i>	<i>Bild-Nr.</i>	<i>Stk-Zahl</i>
0000 I00 0919	Benennung: Position der Maschinenummer	1	1

**Stihl**

**Freischneider / Akku / FSA 90, FSA 90 R  
Stückliste (7/9): G - Maschinennummer**



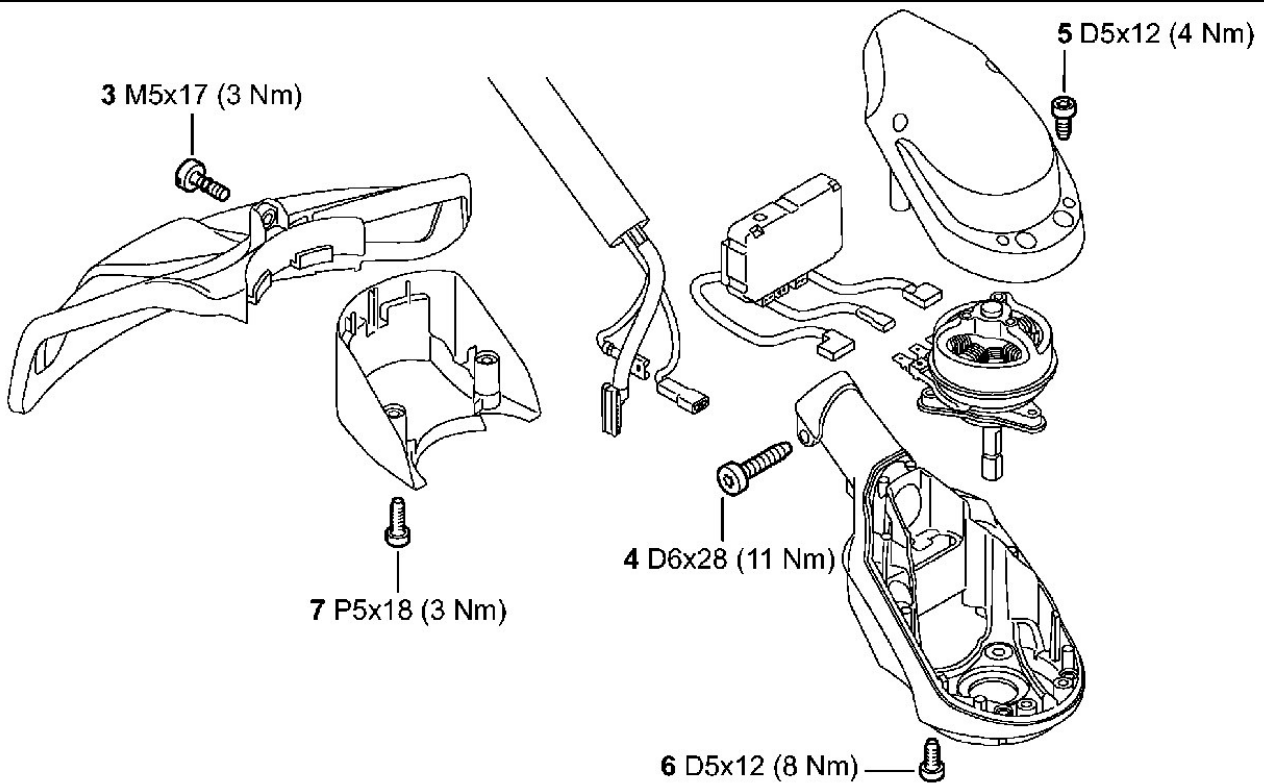
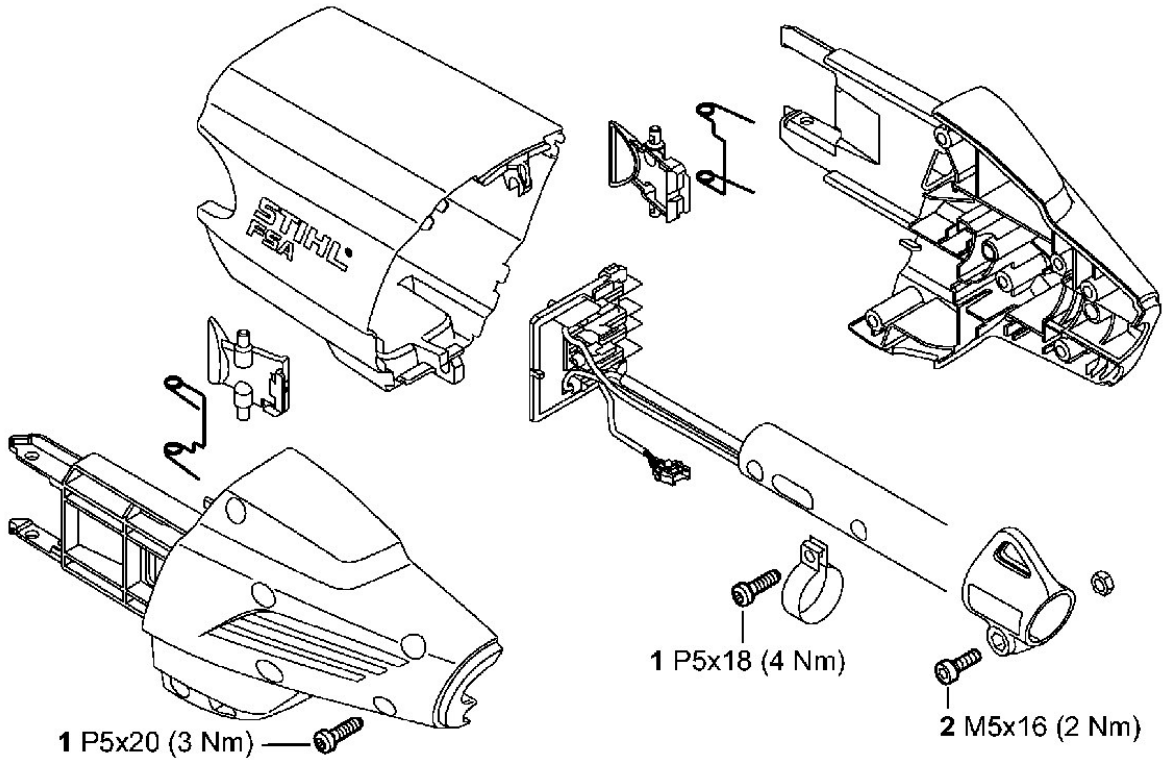
3588ET006 AS

# Stihl

## **Freischneider / Akku / FSA 90, FSA 90 R Stückliste (8/9): H - Anziehdrehmomente**

<b>Art.Nr.</b>	<b>Artikel</b>	<b>Bild-Nr.</b>	<b>Stk-Zahl</b>
9074 477 4135	Benennung: Schraube IS-P5x20	1	7
9022 341 0980	Benennung: Schraube IS-M5x16-12.9 Ausführungsart: FSA 90	2	1
9022 319 0981	Benennung: Schraube IS-M5x17	3	1
9075 478 4712	Benennung: Schraube IS-D6x28 Sperrverzahnung	4	1
9075 478 4095	Benennung: Schraube IS-D5x12	5	2
9075 478 4095	Benennung: Schraube IS-D5x12	6	3
9074 477 4132	Benennung: Schraube IS-P5x18	7	2

**Freischneider / Akku / FSA 90, FSA 90 R  
Stückliste (8/9): H - Anziehdrehmomente**





---

**Freischneider / Akku / FSA 90, FSA 90 R  
Stückliste (9/9): J - Anziehdrehmomente**

<b>Art.Nr.</b>	<b>Artikel</b>	<b>Bild-Nr.</b>	<b>Stk-Zahl</b>
9074 477 4130	Benennung: Schraube IS-P5x16 Ausführungsart: FSA 90	1	1
9104 003 2962	Benennung: Schraube P4x10	2	1
9074 478 3025	Benennung: Schraube IS-P4x16 Ausführungsart: FSA 90 R	3	5
9074 478 3025	Benennung: Schraube IS-P4x16 Ausführungsart: FSA 90	4	4
9022 346 1069	Benennung: Schraube IS-M5x30x22-10.9 Ausführungsart: FSA 90	5	1
9022 341 1370	Benennung: Schraube IS-M6x30-10.9 Sperrverzahnung Ausführungsart: FSA 90	6	2
9022 341 1370	Benennung: Schraube IS-M6x30-10.9 Sperrverzahnung Ausführungsart: FSA 90 R	7	2

**Freischneider / Akku / FSA 90, FSA 90 R**  
**Stückliste (9/9): J - Anziehdrehmomente**

