

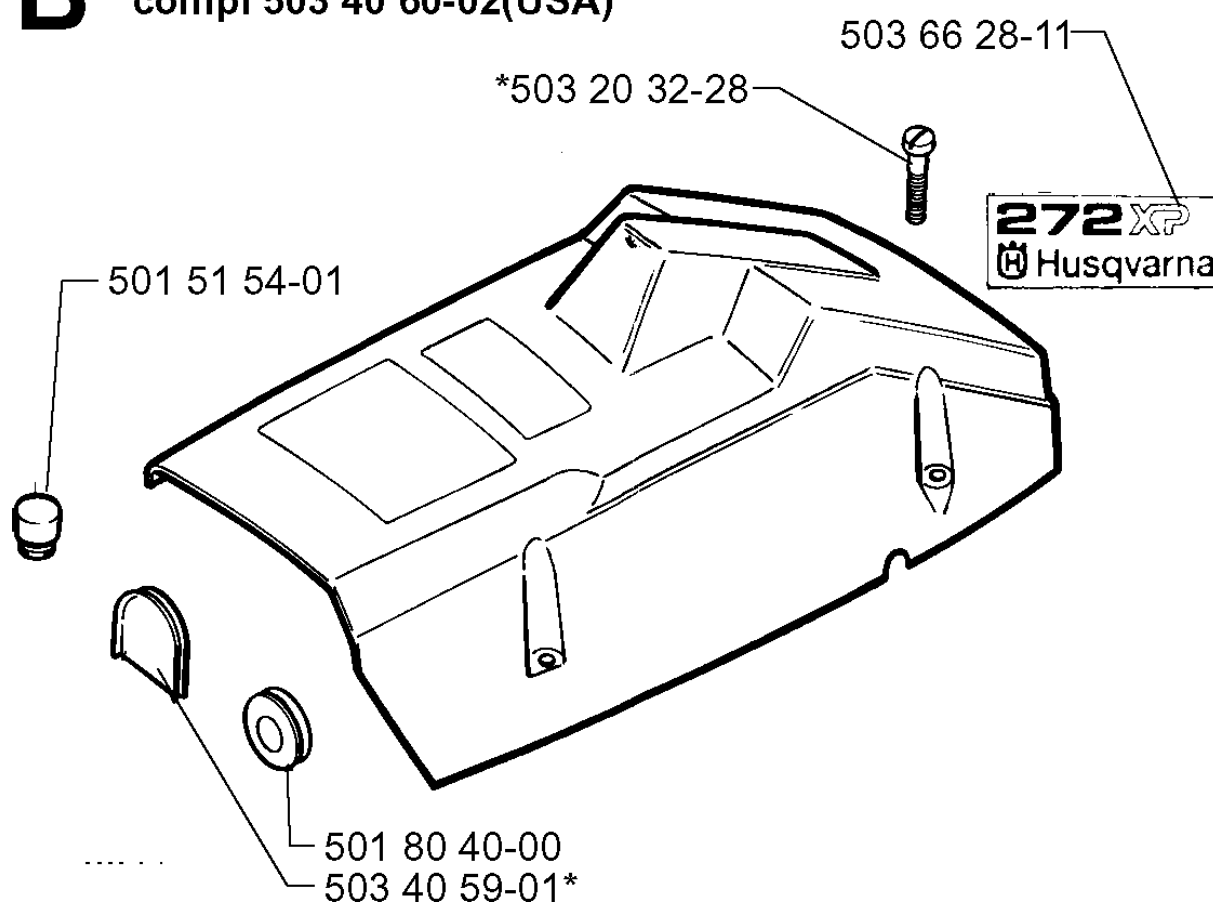


SPARE PARTS LIST

CHAIN SAWS

272 XP, 1997-01

B *compl 503 40 60-01
*compl 503 40 60-02(USA)

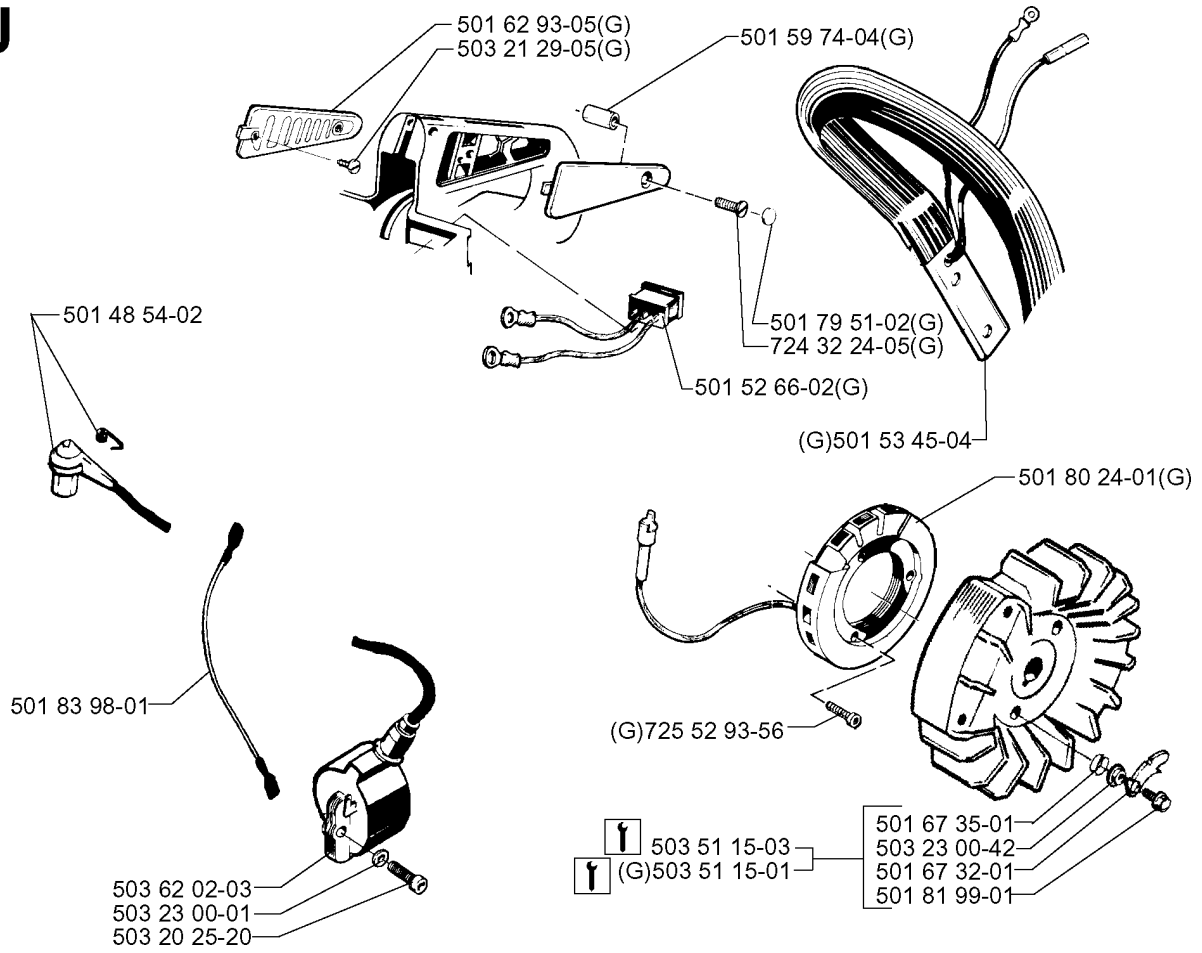


ABDECKUNG

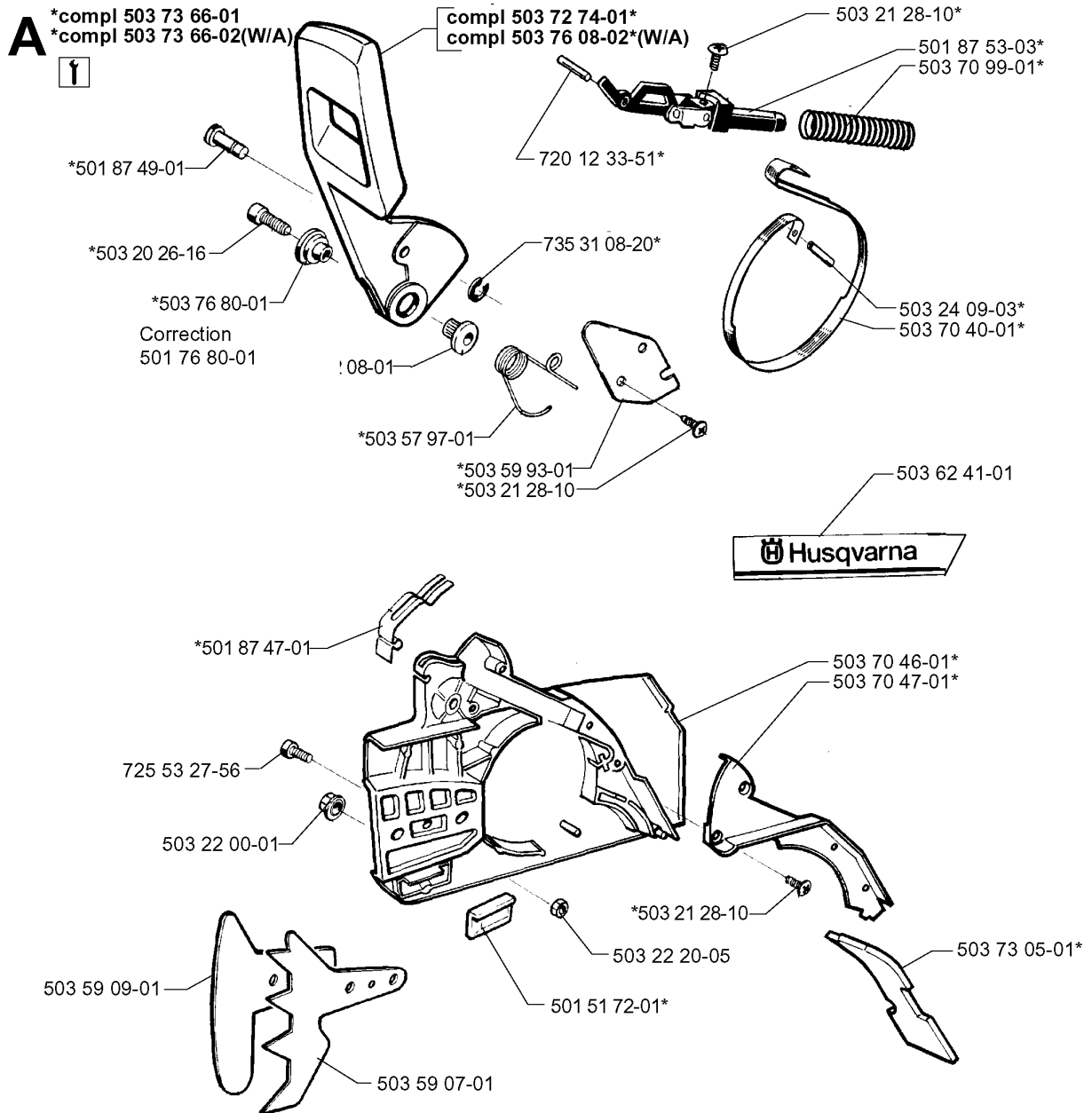
272 XP, 1997-01

Teile Nr	Beschreibung	Bemerkung:	ANZ KIT
501 51 54-01	STÜTZE		1
501 80 40-00			1
503 20 32-28	SCHRAUBE		1
503 40 59-01	WINTERSTOPFEN		1
503 40 60-01	ZYLINDERDECKEL KPL.		1
503 40 60-02	ZYLINDERDECKEL KPL.	USA	1
503 66 28-11	Folie		1

J



Teile Nr	Beschreibung	Bemerkung:	ANZ KIT
501 48 54-02	ZÜNDKERZENSCHUTZ		1
501 52 66-02	KIPPSCHALTER	G	1
501 53 45-04	GRIFF VORNE KPL.	G	1
501 59 74-04	ABSTANDSSCHEIBE	G	1
501 62 93-05	GRIFFEINLAGE	G	1
501 67 32-01	MITNEHMERKLINKE		1
501 67 35-01	FEDER		1
501 79 51-02	DECKSCHEIBE	G	1
501 80 24-01	MOTORSTÄNDER KPL.	G	1
501 81 99-01	SCHRAUBE		1
501 83 98-01	KABEL		1
503 20 25-20	SCHRAUBE		1
503 21 29-05	SCHRAUBE	G	1
503 23 00-01	SCHEIBE		1
503 23 00-42	SCHEIBE		1
503 51 15-01	SCHWUNGRAD KPL.	G	1
503 51 15-03	SCHWUNGRAD KPL.		1
503 62 02-03	ZÜNDMODUL		1
724 32 24-05	SCHRAUBE	G	1
725 52 93-56	SCHRAUBE	G	1



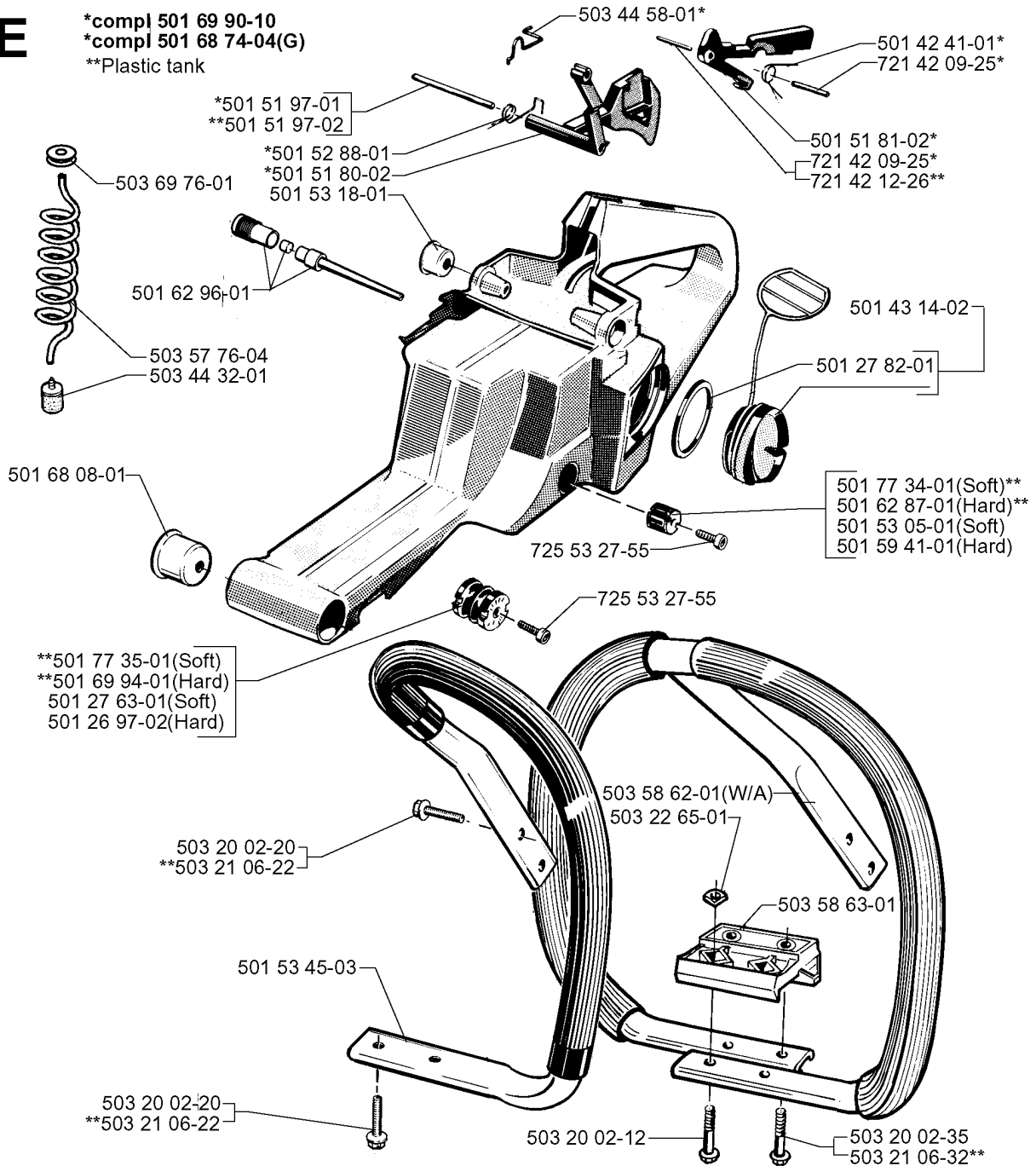
KETTENBREMSE

272 XP, 1997-01

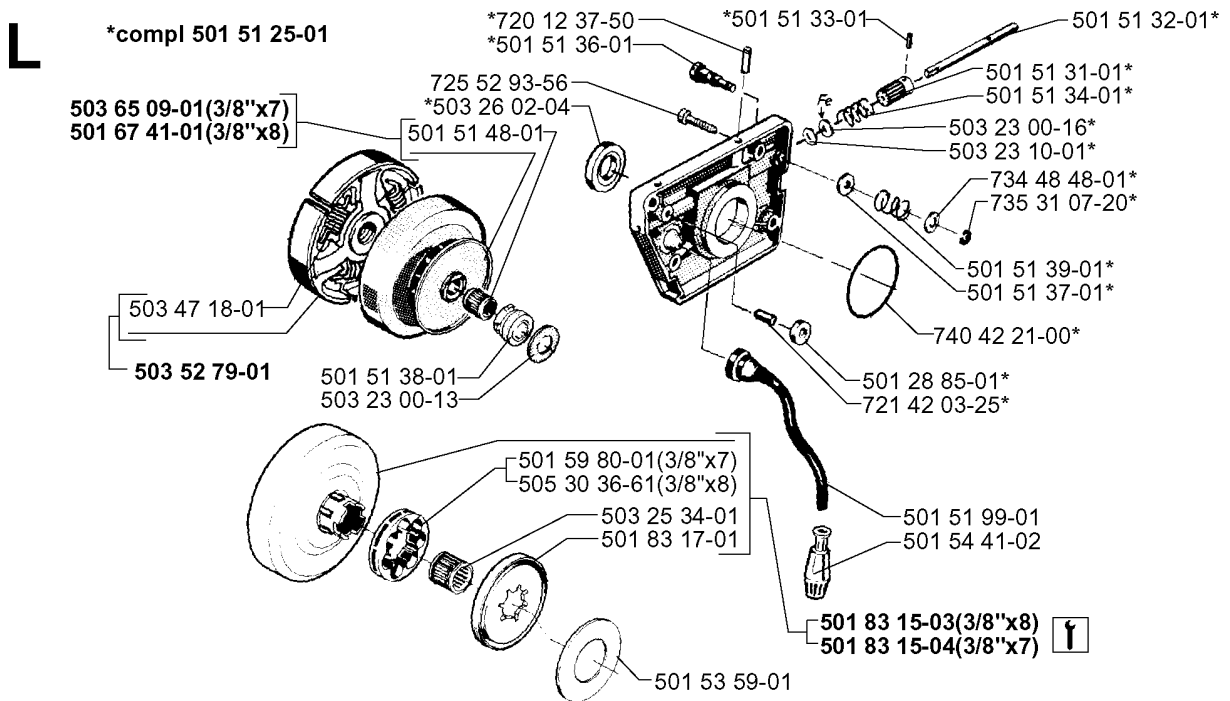
Teile Nr	Beschreibung	Bemerkung:	ANZ KIT
?????0801	W/O DESCRIPTION		1
501 51 72-01	KETTENFÜHRUNG		1
501 76 80-01	WELLENZAPFEN	CORRECTION	1
501 87 47-01	FEDER		1
501 87 49-01	GELENKZAPFEN		1
501 87 53-03	KNIEGELENK		1
503 20 26-16	SCHRAUBE		1
503 21 28-01	SCHRAUBE		1
503 21 28-10	SCHRAUBE		1
503 21 28-10	SCHRAUBE		1
503 21 28-10	SCHRAUBE		1
503 22 00-01	SECHSKANTMUTTER		1
503 22 20-05	SPERRWÜRFEL		1
503 24 09-03	NADELROLLER		1
503 57 97-01	POSITIONSFEDER		1
503 59 07-01	KRALLENANSCHLAG AUSSEN		1
503 59 09-01	STOSSFÄNGER		1
503 59 93-01	HITZESCHUTZ		1
503 62 41-01	AUFKLEBER		1
503 70 40-01	BREMSBAND KPL.		1
503 70 46-01	KUPPLUNGSDECKEL		1
503 70 47-01	DECKEL		1
503 70 99-01	BREMSFEDER		1
503 72 74-01	RÜCKSCHLAGSCHUTZ KPL.		1
503 73 05-01	SPLITTERSCHUTZ		1
503 73 66-01	KUPPLUNGSDECKEL KPL.		1
503 73 66-02	KUPPLUNGSDECKEL KPL.	W/A	1
503 76 08-02	RÜCKSCHLAGSCHUTZ KPL.	W/A	1
720 12 33-51	ZYLINDRISCHER STIFT		1
725 53 27-56	SCHRAUBE		1
735 31 08-20	FEDERRING		1

E

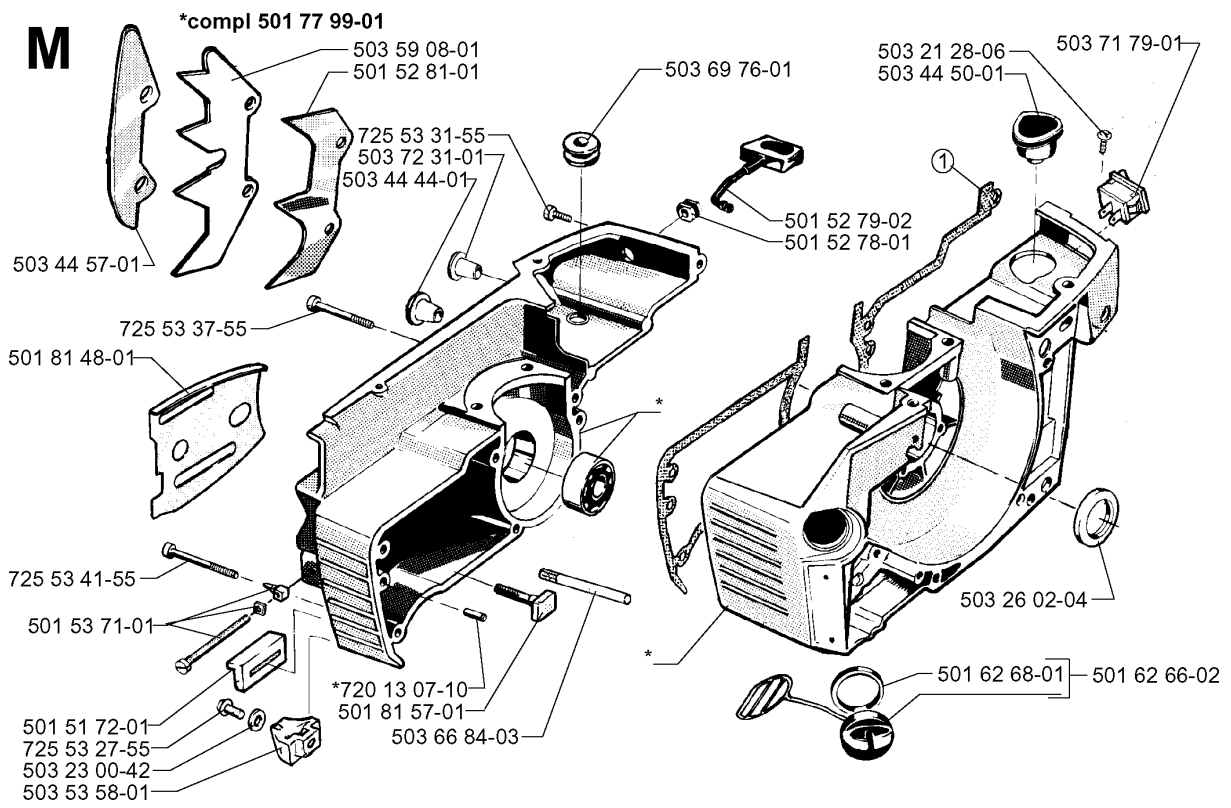
*compl 501 69 90-10
 *compl 501 68 74-04(G)
 **Plastic tank



Teile Nr	Beschreibung	Bemerkung:	ANZ KIT
501 26 97-02	VIBRATIONSDÄMPFER	HARD	1
501 27 63-01	VIBRATIONSDÄMPFER	SOFT	1
501 27 82-01	DICHTUNG		1
501 42 41-01	FEDER		1
501 43 14-02	TANKDECKEL KPL.		1
501 51 80-02	GASGRIFF		1
501 51 81-02	GASSPERRE		1
501 51 97-01	STANGE		1
501 51 97-02	STANGE	PLASTIC TANK	1
501 52 88-01	RÜCKHOLFEDER		1
501 53 05-01	VIBRATIONSDÄMPFER	SOFT	1
501 53 18-01	STÜTZTELLER		1
501 53 45-03	GRIFF VORNE KPL.		1
501 59 41-01	VIBRATIONSDÄMPFER	HARD	1
501 62 87-01	VIBRATIONSDÄMPFER	(HARD) PLASTIC TANK	1
501 62 96-01	TANKENTLÜFTUNG		1
501 68 08-01	STÜTZTELLER		1
501 68 74-04	KRAFTSTOFFTANK	G	1
501 69 90-10	KRAFTSTOFFTANK KPL.		1
501 69 94-01	VIBRATIONSDÄMPFER	(HARD) PLASTIC TANK	1
501 77 34-01	VIBRATIONSDÄMPFER	(SOFT) PLASTIC TANK	1
501 77 35-01	VIBRATIONSDÄMPFER	(SOFT) PLASTIC TANK	1
503 20 02-12	SCHRAUBE		1
503 20 02-20	SCHRAUBE		1
503 20 02-20	SCHRAUBE		1
503 20 02-35	SCHRAUBE		1
503 21 06-22	SCHRAUBE	PLASTIC TANK	1
503 21 06-22	SCHRAUBE	PLASTIC TANK	1
503 21 06-32	SCHRAUBE	PLASTIC TANK	1
503 22 65-01	MUTTER 4-KANT		1
503 44 32-01	FILTER		1
503 44 58-01	GASGESTÄNGE		1
503 57 76-01	KRAFTSTOFFSCHLAUCH	CORRECTION	1
503 57 76-04	KRAFTSTOFFSCHLAUCH		1
503 58 62-01	GRIFF VORNE KPL.	W/A	1
503 58 63-01	ABSTANDSSCHEIBE		1
503 69 76-01	DICHTSCHEIBE		1
721 42 09-25	SPANNHÜLSE		1
721 42 09-25	SPANNHÜLSE		1
721 42 12-26	FEDERSTIFT	PLASTIC TANK	1
725 53 27-55	SCHRAUBE		1
725 53 27-55	SCHRAUBE		1



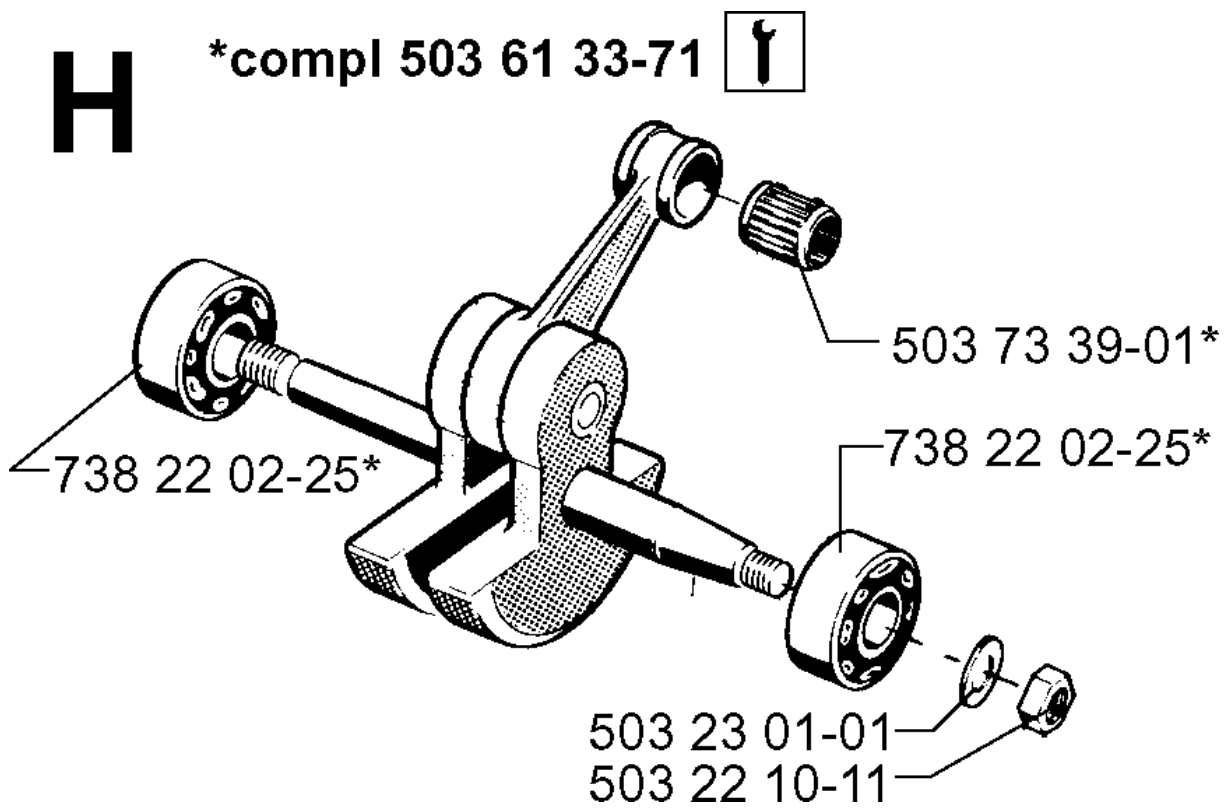
Teile Nr	Beschreibung	Bemerkung:	ANZ KIT
501 28 85-01	DICHTUNG		1
501 51 25-01	ÖLPUMPE KPL.		1
501 51 31-01	ZAHNRAD		1
501 51 32-01	WELLE		1
501 51 33-01	ANSCHLAGSCHRAUBE		1
501 51 34-01	FEDER		1
501 51 36-01	EINSTELLSCHRAUBE		1
501 51 37-01	BEFESTIGUNGSSCHEIBE		1
501 51 38-01	ZAHNRAD		1
501 51 39-01	FEDER		1
501 51 48-01	NADELLAGER		1
501 51 99-01	ÖLSCHLAUCH		1
501 53 59-01	SCHEIBE		1
501 54 41-02	ÖLSIEB		1
501 59 80-01	RINGRITZEL	3/8X7	1
501 67 41-01	KUPPLUNGSTROMMEL	3/8X8	1
501 83 15-03	KUPPLUNGSTROMMEL	3/8X8	1
501 83 15-04	KUPPLUNGSTROMMEL	3/8X7	1
501 83 17-01	FÜHRUNGSSCHEIBE		1
503 23 00-13	SCHEIBE		1
503 23 00-16	SCHEIBE		1
503 23 10-01	SCHEIBE		1
503 25 34-01	NADELLAGER		1
503 26 02-04	DICHTUNGSRING		1
503 47 18-01	KUPPLUNGSFEDER		1
503 52 79-01	KUPPLUNG KPL.		1
503 65 09-01	KUPPLUNGSTROMMEL	3/8X7	1
505 30 36-61	FELGE	3/8X8	1
720 12 37-50	ZYLINDRISCHER STIFT		1
721 42 03-25	PINNE FRP-LS3X6 OXSV		1
725 52 93-56	SCHRAUBE		1
734 48 48-01	SCHEIBE		1
735 31 07-20	FEDERRING		1
740 42 21-00	O-RING		1



KURBELGEHÄUSE

272 XP, 1997-01

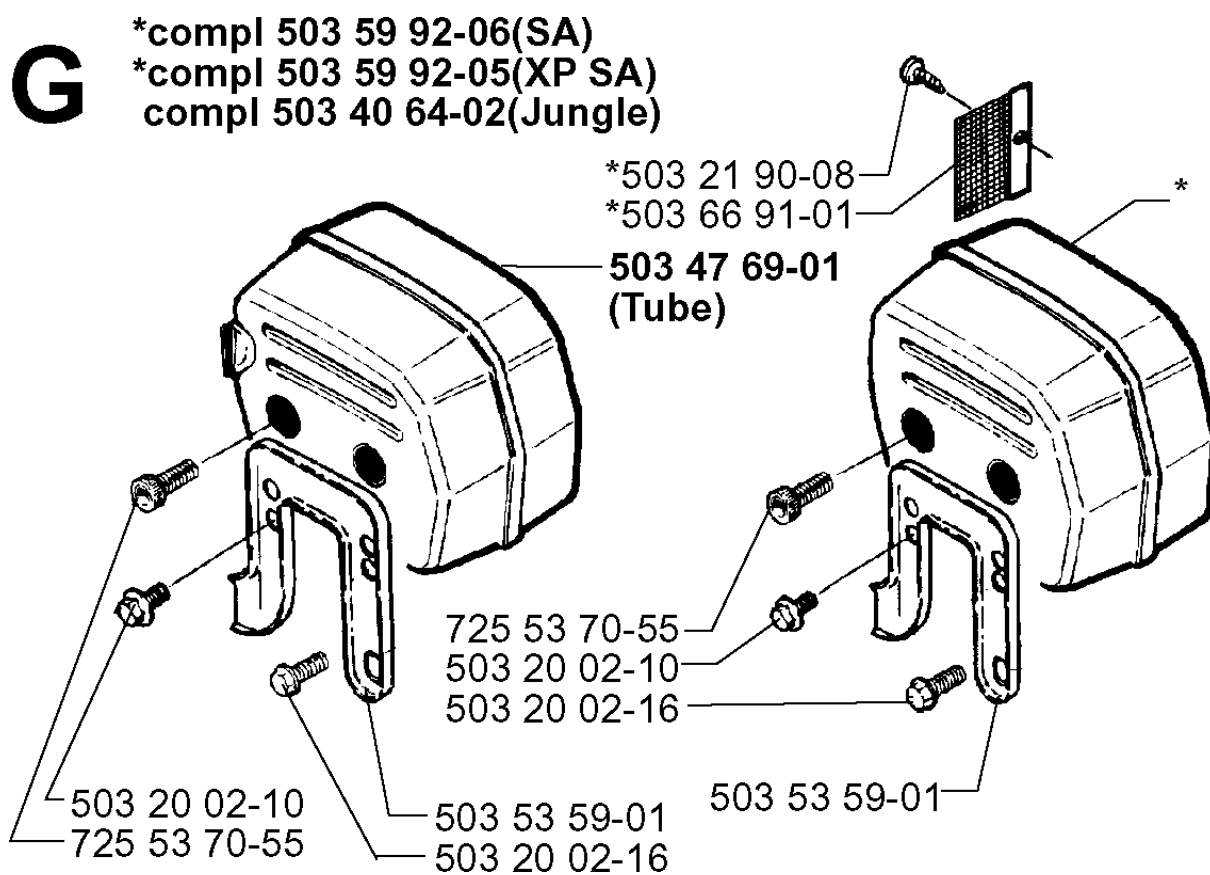
Teile Nr	Beschreibung	Bemerkung:	ANZ KIT
501 51 72-01	KETTENFÜHRUNG		1
501 52 78-01	DICHTSCHEIBE		1
501 52 79-02	CHOKEHEBEL		1
501 52 81-01	SPIKE		1
501 53 71-01	KETTENSPANNSATZ		1
501 62 66-02	TANK		1
501 62 68-01	DICHTUNG		1
501 77 99-01	KURBELGEHÄUSE KPL.		1
501 81 48-01	SCHUTZBLECH		1
501 81 57-01	SCHIENENBOLZEN		1
503 21 28-06	SCHRAUBE		1
503 23 00-42	SCHEIBE		1
503 26 02-04	DICHTUNGSRING		1
503 44 44-01	MUFFE		1
503 44 50-01	BALG		1
503 44 57-01	SPIKE		1
503 53 58-01	KETTENFÄNGER		1
503 59 08-01	INDRE BARKSTØD		1
503 66 84-03	TANKENTLÜFTUNG KPL.		1
503 69 76-01	DICHTSCHEIBE		1
503 71 79-01	STOPPSCHALTER		1
503 72 31-01	BUCHSE		1
720 13 07-10	ZYLINDRISCHER STIFT		1
725 53 27-55	SCHRAUBE		1
725 53 31-55	SCHRAUBE		1
725 53 37-55	SCHRAUBE		1
725 53 41-55	SCHRAUBE		1



KURBELWELLE

272 XP, 1997-01

Teile Nr	Beschreibung	Bemerkung:	ANZ KIT
503 22 10-11	SECHSKANTMUTTER		1
503 23 01-01	SCHEIBE		1
503 61 33-71	KURBELWELLE KPL.		1
503 73 39-01	LAGER		1
738 22 02-25	KUGELLAGER		1
738 22 02-25	KUGELLAGER		1

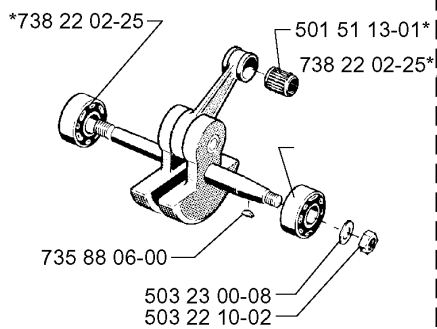


Teile Nr	Beschreibung	Bemerkung:	ANZ KIT
503 20 02-10	SCHRAUBE		1
503 20 02-10	SCHRAUBE		1
503 20 02-16	SCHRAUBE		1
503 20 02-16	SCHRAUBE		1
503 21 90-08	SCHRAUBE		1
503 40 64-02	SCHALLDÄMPFERROHR	JUNGLE	1
503 47 69-01	SCHALLDÄMPFER KPL.	TUBE	1
503 53 59-01	DOUBLE SUPPORT		1
503 53 59-01	DOUBLE SUPPORT		1
503 59 92-05	SCHALLDÄMPFER KPL.	XP SA	1
503 59 92-06	SCHALLDÄMPFER KPL.	SA	1
503 66 91-01	SIEB		1
725 53 70-55	SCHRAUBE		1
725 53 70-55	SCHRAUBE		1

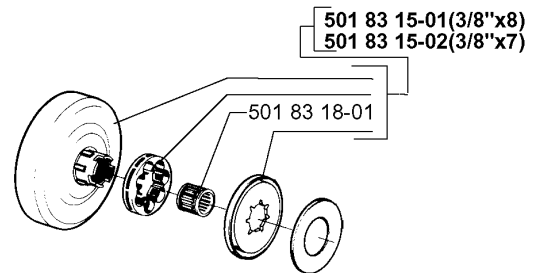
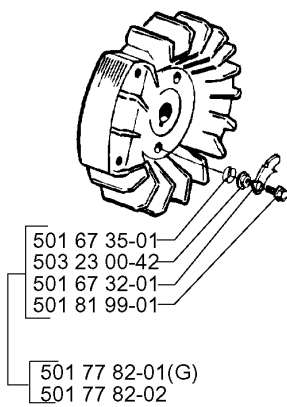


Up to 4270001 (1994)

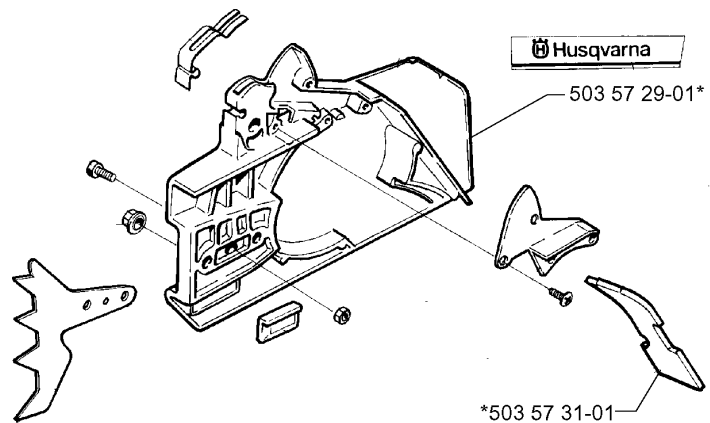
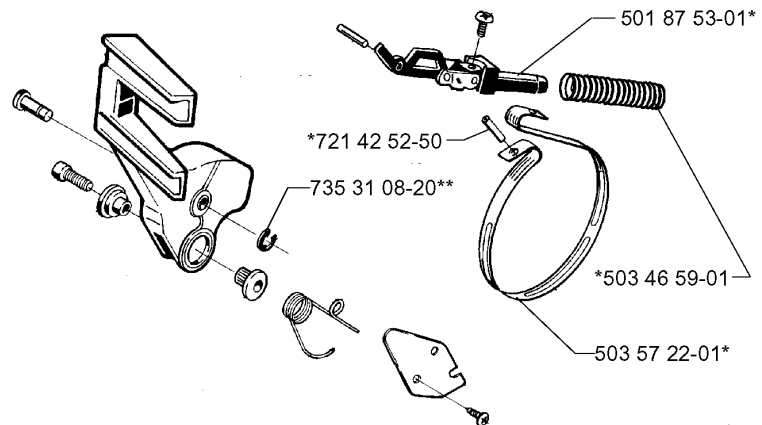
*compl 501 52 84-02



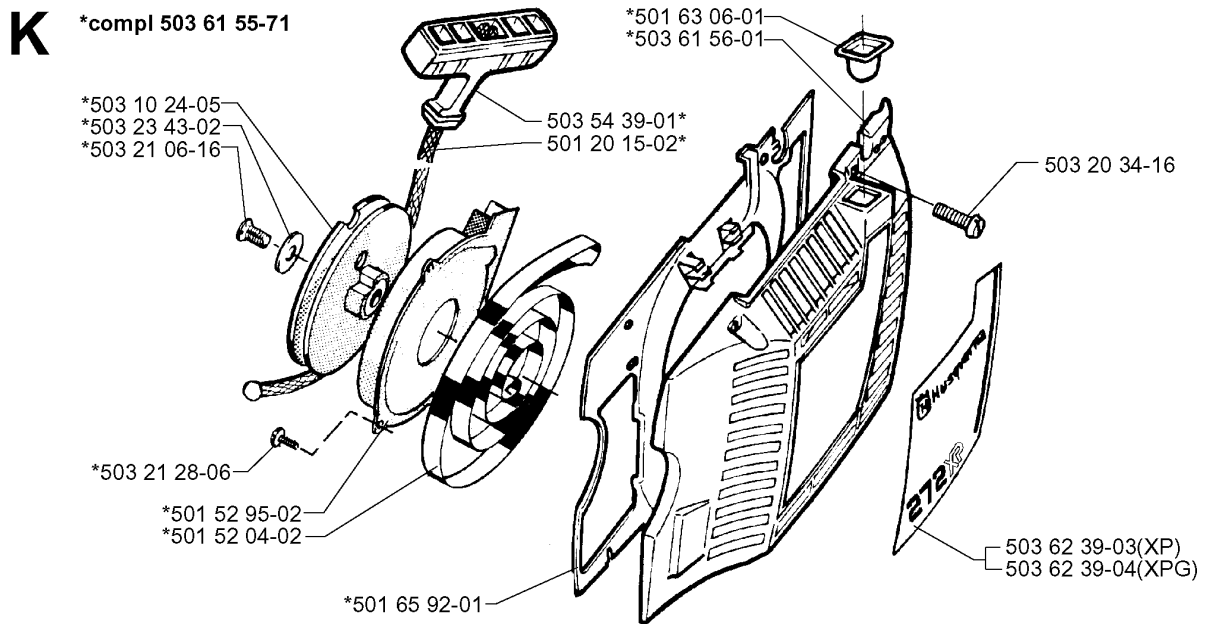
Up to 4270001 (1994)



***Up to 4500001 (1994)**



Teile Nr	Beschreibung	Bemerkung:	ANZ KIT
501 51 13-01	NADELHALTER		1
501 52 84-02	KURBELWELLE		1
501 67 32-01	MITNEHMERKLINKE		1
501 67 35-01	FEDER		1
501 77 82-01	SCHWUNGRAD KPL.		1
501 77 82-02	SCHWUNGRAD KPL.		1
501 81 99-01	SCHRAUBE		1
501 83 15-01	KUPPLUNGSTROMMEL KPL.		1
501 83 15-02	KUPPLUNGSTROMMEL KPL.		1
501 83 18-01	NADELLAGER		1
501 87 53-01	KNIEGELENK KPL.		1
503 22 10-02	SECHSKANTMUTTER		1
503 23 00-08	SCHEIBE		1
503 23 00-42	SCHEIBE		1
503 46 59-01	BREMSFEDER		1
503 57 22-01	BREMSBAND		1
503 57 29-01	KUPPLUNGSDECKEL		1
503 57 29-01	KUPPLUNGSDECKEL		1
721 42 52-50	FEDERSTIFT		1
735 31 08-20	FEDERRING		1
735 88 06-00	SCHEIBENFEDER		1
738 22 02-25	KUGELLAGER		1
738 22 02-25	KUGELLAGER		1

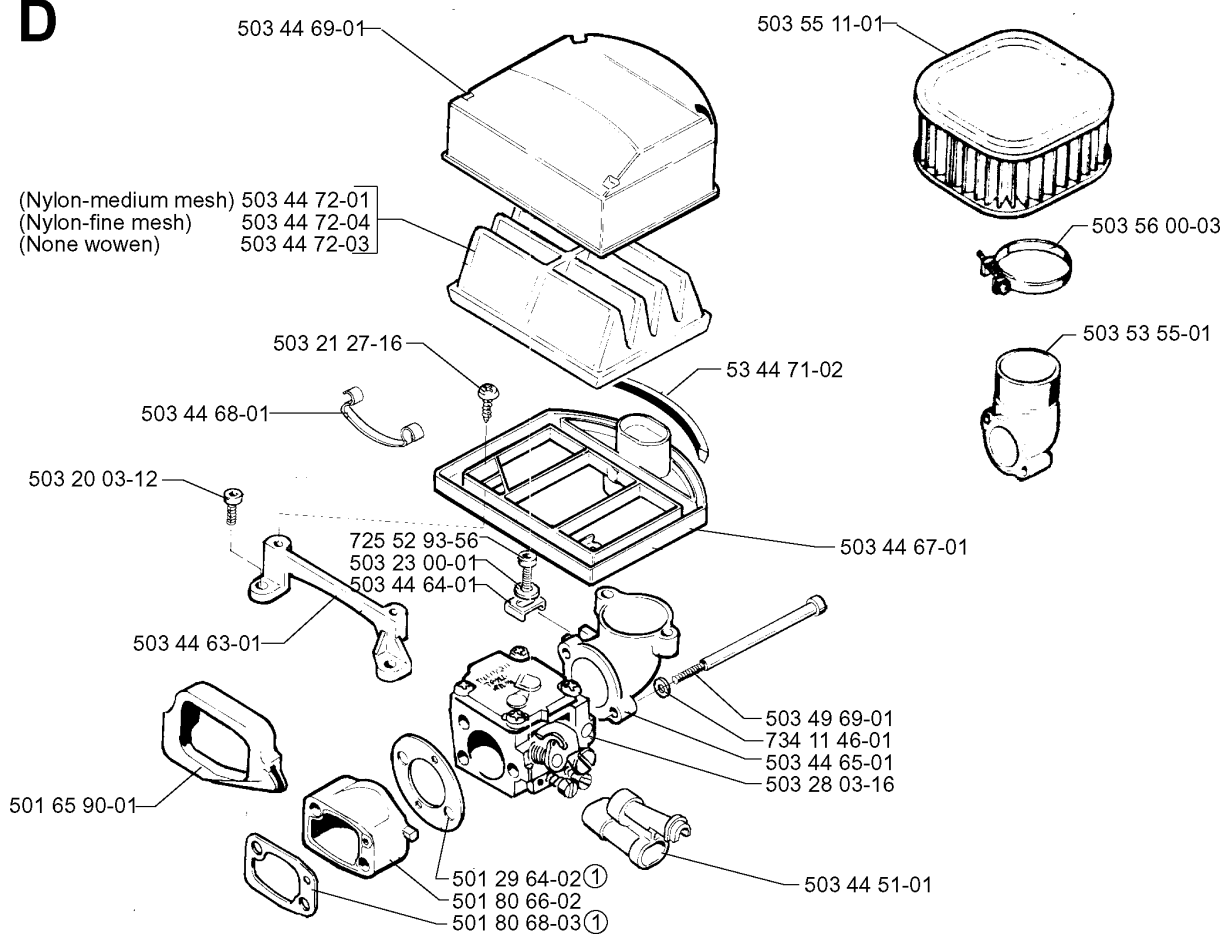


STARTER

272 XP, 1997-01

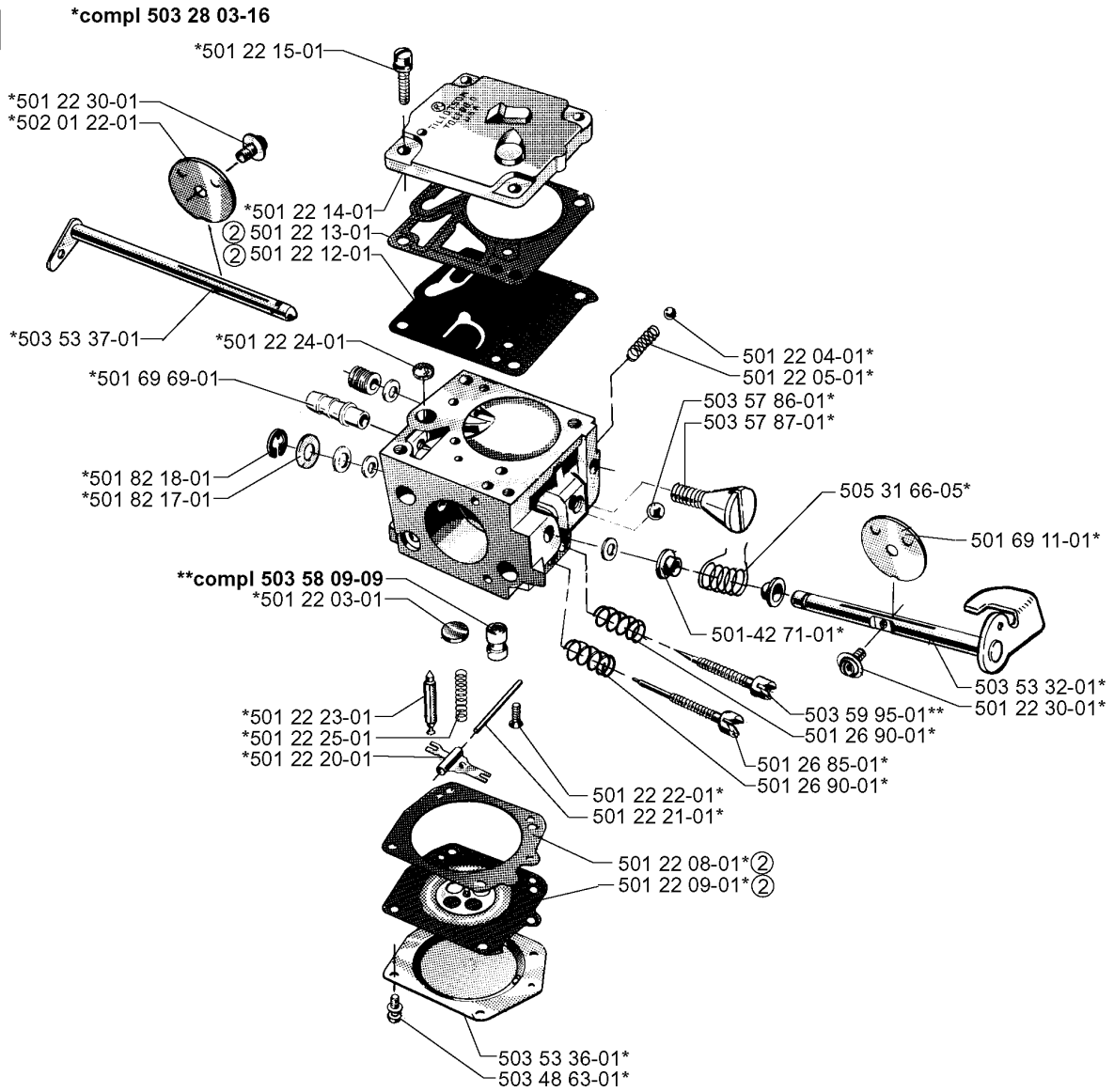
Teile Nr	Beschreibung	Bemerkung:	ANZ KIT
501 20 15-02	STARTER CORD		1
501 52 04-02	RÜCKHOLFEDER		1
501 52 95-02	SCHUTZRING		1
501 63 06-01	HÜLSE		1
501 65 92-01	LUFTLEITBLECH		1
503 10 24-05	SEILROLLE		1
503 20 34-16	SCHRAUBE		1
503 21 06-16	SCHRAUBE		1
503 21 28-06	SCHRAUBE		1
503 23 43-02	SCHEIBE		1
503 54 39-01	STARTGRIFF		1
503 61 55-71	STARTVORRICHTUNG KPL.		1
503 61 56-01	STARTVORRICHTUNGSGEHÄUSE		1
503 62 39-03	AUFKLEBER	XP	1
503 62 39-04	AUFKLEBER	XPG	1

D



Teile Nr	Beschreibung	Bemerkung:	ANZ KIT
501 29 64-02	DICHTUNG		1
501 65 90-01	DICHTUNGSKRAGEN		1
501 80 66-02	ZWISCHENSTÜCK		1
501 80 68-03	DICHTUNG		1
503 20 03-12	SCHRAUBE		1
503 21 27-16	SCHRAUBE		1
503 23 00-01	SCHEIBE		1
503 28 03-16	VERGASER		1
503 44 51-01	FÜHRUNGSHÜLSE		1
503 44 63-01	BEFESTIGUNG		1
503 44 64-01	BASE		1
503 44 65-01	FILTERHALTER		1
503 44 67-01	FILTERHALTER		1
503 44 68-01	FILTERHALTER		1
503 44 69-01	FILTERHALTER		1
503 44 72-01	LUFTFILTER	NYLON-MEDIUM MESH	1
503 44 72-03	LUFTFILTER	NONE WOVEN	1
503 44 72-04	LUFTFILTER	NYLON-FINE MESH	1
503 49 69-01	SCHRAUBE		1
503 53 55-01	FILTERHALTER		1
503 55 11-01	LUFTFILTER		1
503 56 00-03	KLAMMER		1
53 44 71-02			1
725 52 93-56	SCHRAUBE		1
734 11 46-01	SCHEIBE		1

N



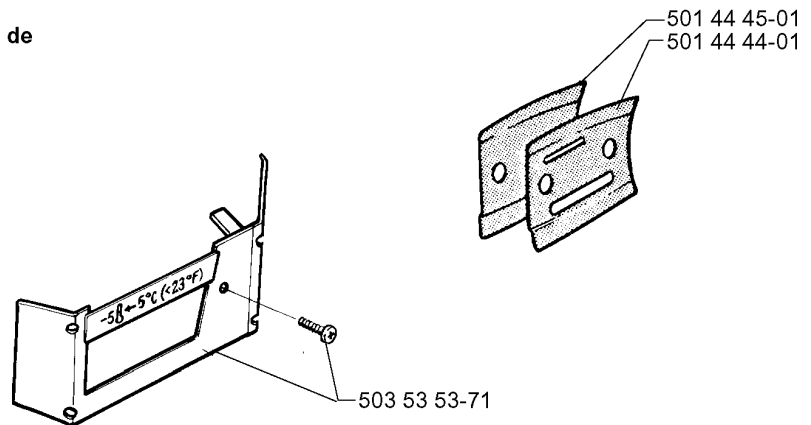
② *501 49 48-02
Packningssats, förgasare
Set of gaskets, carburettor
Dichtungssatz, Vergaser
Jeu de joints, carburayeur

VERGASERTEILE

272 XP, 1997-01

Teile Nr	Beschreibung	Bemerkung:	ANZ KIT
501 22 03-01	STOPFEN		1
501 22 04-01	CHOKE-FRIKTIONSKUGEL		1
501 22 05-01	FEDER		1
501 22 08-01	MEMBRAN	501 49 48-02 SET OF GASKETS	1
501 22 09-01	MEMBRAN	501 49 48-02 SET OF GASKETS	1
501 22 12-01	P-MEMBRANE	501 49 48-02 SET OF GASKETS	1
501 22 13-01	KRAFTSTOFFPUMPE	501 49 48-02 SET OF GASKETS	1
501 22 14-01	KRAFTSTOFFPUMPE ABDECKUNG		1
501 22 15-01	SCHRAUBE		1
501 22 20-01	HEBEL		1
501 22 21-01	STIFT		1
501 22 22-01	SCHRAUBE		1
501 22 23-01	NADEL		1
501 22 24-01	NETZ		1
501 22 25-01	FEDER		1
501 22 30-01	SCHRAUBE		1
501 22 30-01	SCHRAUBE		1
501 26 85-01	LEERLAUFGEMISCHSCHRAUBE		1
501 26 90-01	FEDER		1
501 26 90-01	FEDER		1
501 42 71-01	CHOKEWELLE		1
501 69 11-01	GASKLAPPE		1
501 69 69-01	NIPPEL		1
501 82 17-01	SCHEIBE		1
501 82 18-01	FEDERRRING		1
502 01 22-01	CHOKEKLAPPE		1
503 28 03-16	VERGASER		1
503 48 63-01	SCHRAUBE		1
503 53 32-01	DROSSELWELLE		1
503 53 36-01	MEMBRAN		1
503 53 37-01	CHOKEWELLE		1
503 57 86-01	KUGEL		1
503 57 87-01	LEERLAUFEINSTELLSCHRAUBE		1
503 58 09-09	SATZ		1
503 59 95-01	HAUPTGEMISCHREGULIERSCHRAUBE		1
505 31 66-05	FEDER		1

R Leverans endast som reservdel
Delivery as spare part only
Nur als Ersatzteil lieferbar
Livrabable seulement comme pièce de
rechange
Solo como repuesto
Zasilá se jenom jako náhradní díl



ZUBEHÖR

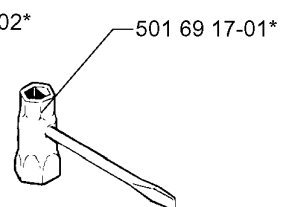
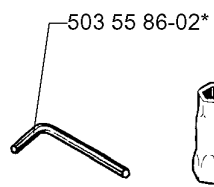
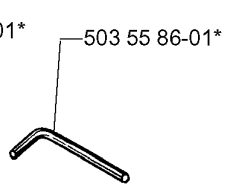
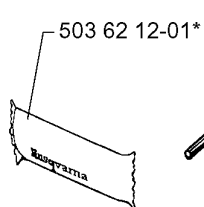
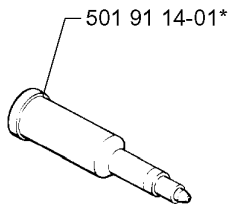
272 XP, 1997-01

Teile Nr	Beschreibung	Bemerkung:	ANZ KIT
501 44 44-01	FÜHRUNGSPLATTE		1
501 44 45-01	FÜHRUNGSPLATTE		1
503 53 53-71	WINTERSCHUTZ		1

P

*compl 503 55 85-01

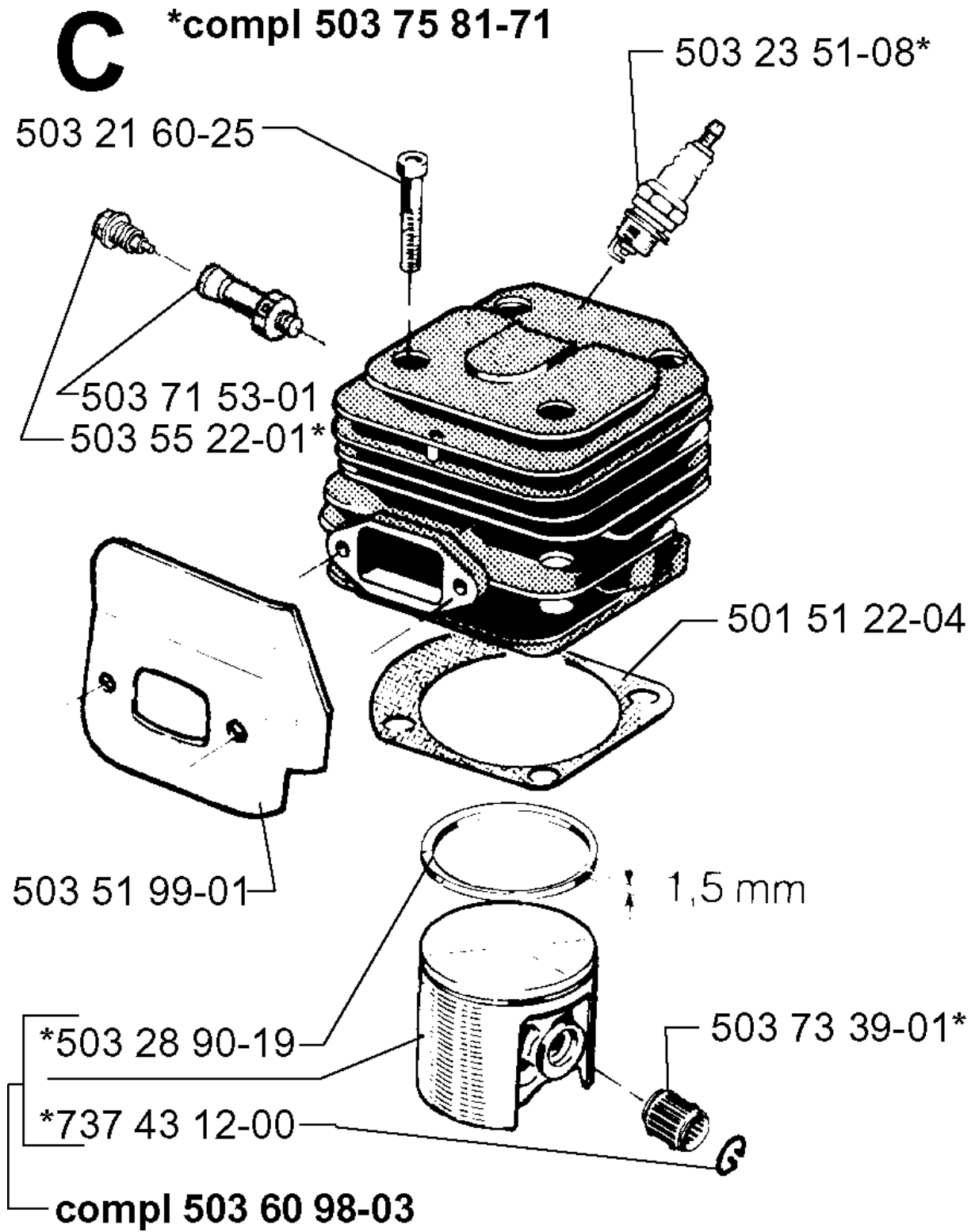
Tillbehör
Accessories
Zubehöre
Accessoires
Accesorios
Pomucky



ZUBEHÖR

272 XP, 1997-01

Teile Nr	Beschreibung	Bemerkung:	ANZ KIT
501 69 17-01	KOMBISCHLÜSSEL		1
501 91 14-01	FETTPRESSE		1
503 55 85-01	WERKZEUG		1
503 55 86-01	SCHRAUBENSCHLÜSSEL		1
503 55 86-02	SCHRAUBENSCHLÜSSEL		1
503 62 12-01	FETT		1



ZYLINDERKOLBEN

272 XP, 1997-01

Teile Nr	Beschreibung	Bemerkung:	ANZ KIT
501 51 22-04	DICHTUNG		1
503 21 60-25	SCHRAUBE		1
503 23 51-08	ZÜNDKERZE		1
503 28 90-19	KOLBENRING	1,5 MM	1
503 51 99-01	WÄRMEABLEITER		1
503 55 22-01	STOPFEN		1
503 60 98-03	KOLBEN KPL.		1
503 71 53-01	DEKOMPRESSIONSVENTIL		1
503 73 39-01	LAGER		1
503 75 81-71	ZYLINDER KPL.		1
737 43 12-00	SICHERUNGSRING		1