

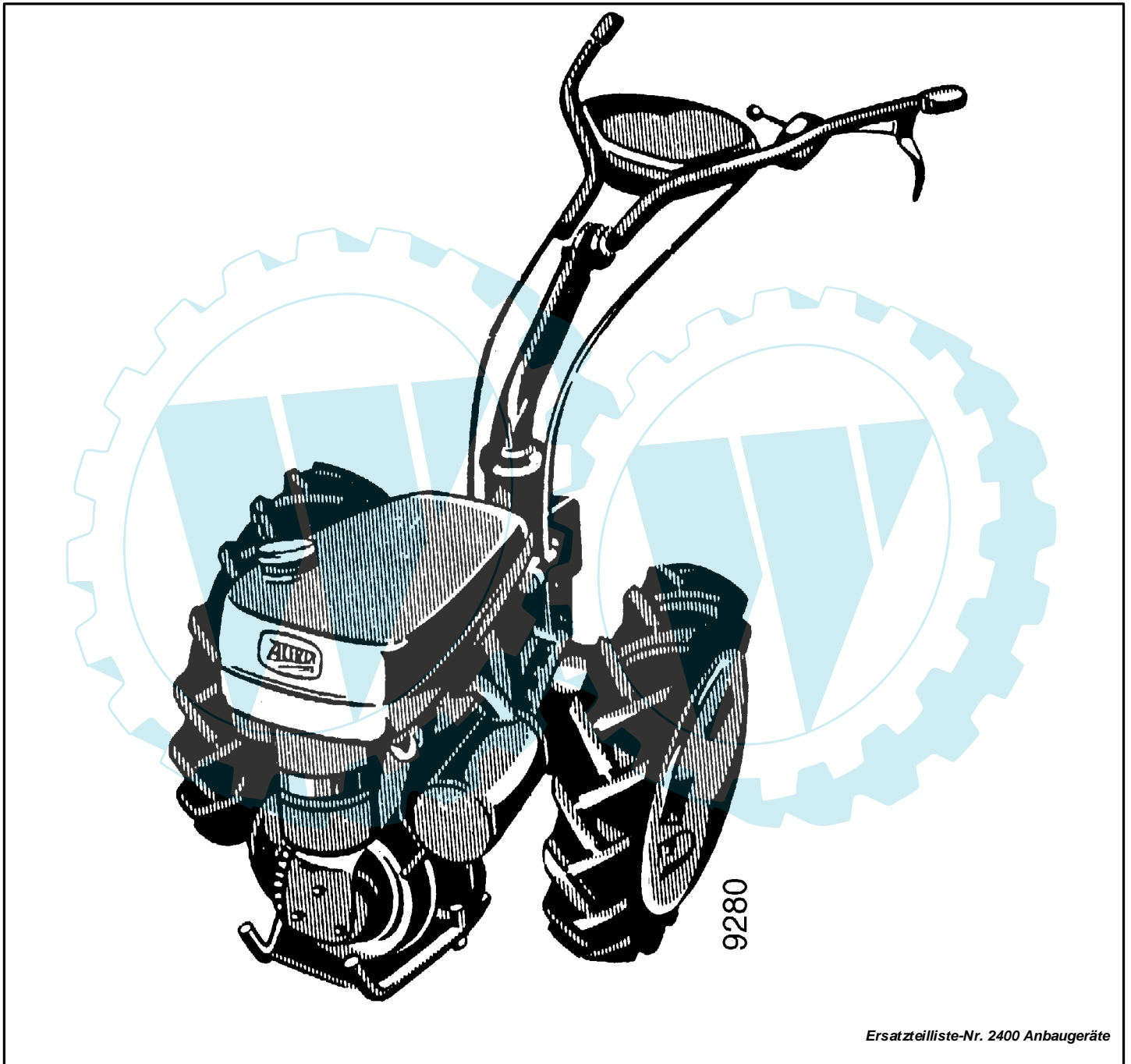
agria

MotorGartenGeräte

Ersatzteilliste

Einachsschlepper

Typ - 2400 Anbaugeräte



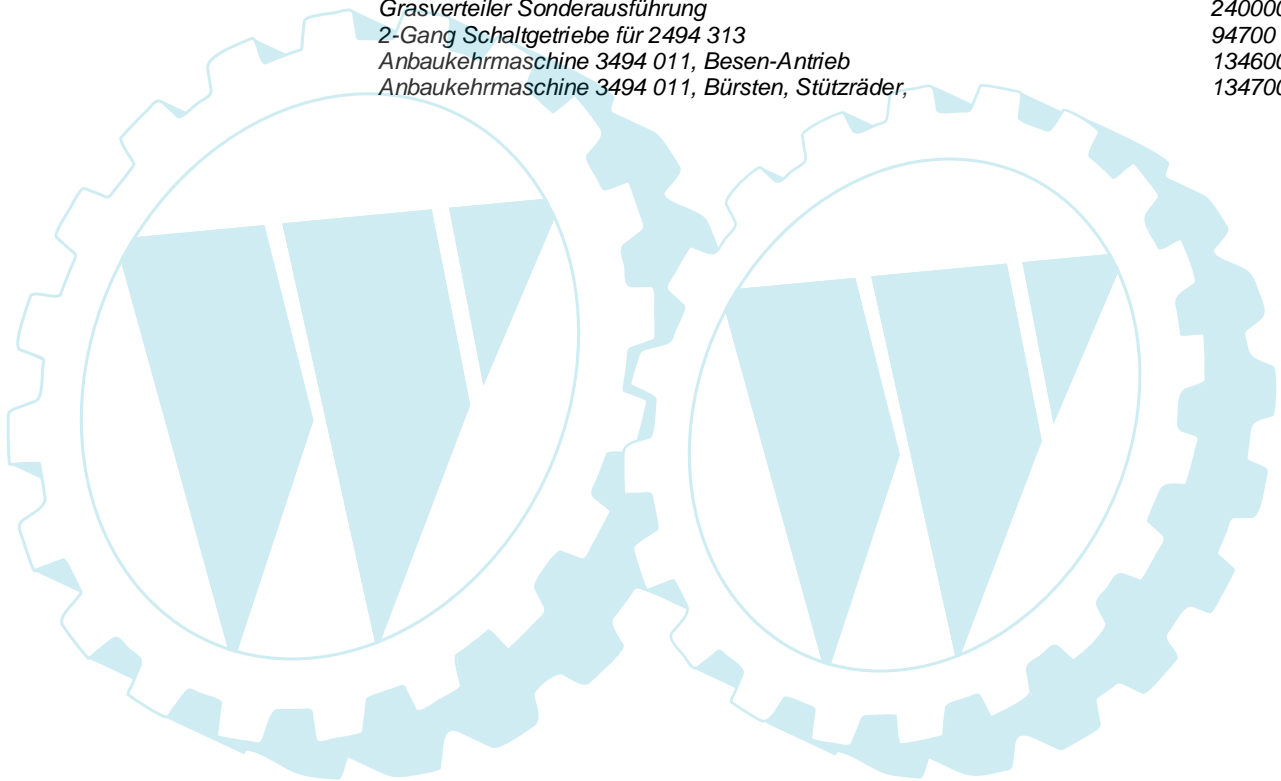
Ersatzteilliste-Nr. 2400 Anbaugeräte

10.02

Für Service und
schnelle Ersatzteillieferung
sorgt Ihr **agria-Fachhändler**:


Inhaltsverzeichnis

Hauptgruppe	Benennung	Seite	Tafel
Werkzeug, Aufkleber, Schmierstoffe, Lacke	Werkzeug		212400
	Aufkleber		255024
	Schmierstoffe, Korrosionsschutzmittel, Klebstoffe,		213700
Zubehör	Hackgetriebe 2401 011		55800
	Hacktriebwerk, Spom 2401 031		269900
	Fräseinrichtung 2405 011/021 - 2409 011/021		59400
	Spornschar, Hackspom für 2401 013		59000
	Mähbalken, Universal 4047 851/861, 2447 861/871		158000
	Mähbalken, Finger Tiefschnitt 4047 451,		157900
	Mähbalken, Finger Mittelschnitt +Verstärk.leiste		157700
	Mähbalken, Finger Hochschnitt, 2447 261/271/281		157800
	Mähbalken, Kommunal		158100
	Grasverteiler Sonderausführung		240000
	2-Gang Schaltgetriebe für 2494 313		94700
	Anbaukehrmaschine 3494 011, Besen-Antrieb		134600
	Anbaukehrmaschine 3494 011, Bürsten, Stützräder,		134700



Tafel 2350 Empfehlungen, Symbolbeschreibung, Hinweise

Empfehlung: Wartung und Instandsetzung

-  **Vor Reinigungs-, Wartungs- und Reparaturarbeiten Motor abstellen und je nach Motorenausführung Kerzenstecker bzw. Zündschlüssel oder Netzstecker ziehen.**

Eine **agria-Fachwerkstatt** hat geschulte Mechaniker, die eine fachgemäße Wartung und Instandsetzung durchführen. Größere Wartungsarbeiten und Instandsetzungen sollten Sie nur dann selbst vornehmen, wenn Sie über die entsprechenden Werkzeuge und Kenntnisse von Maschinen und Motoren verfügen. Nicht mit einem harten Gegenstand oder Metallwerkzeug gegen das Schwungrad klopfen, es könnte Risse bekommen und während des Betriebes zersplittern und Verletzungen oder Schäden verursachen. Zum Abziehen des Schwungrades nur geeignetes Werkzeug verwenden.

Hinweis für Klebstoffe:

Bei Verwendung von Klebstoff (Schraubensicherung LOCTITE) muß das Bolzengewinde und das Muttergewinde vor dem Auftragen von LOCTITE, sauber und fettfrei sein. Klebestellen mit LOCTITE 242 können mit Schraubenschlüssel gelöst werden.

Klebestellen mit LOCTITE 270 und 638 zum Lösen auf ca. 80°C anwärmen.

-  Beachten Sie auch die Packungsbeilage des Klebstoffes!

Empfehlung: Schmierstoffe und Korrosionsschutzmittel

- Für Motor und Getriebe verwenden Sie die vorgeschriebenen Schmierstoffe (siehe Technische Angaben).
 - Für "offene" Schmierstellen bzw. Nippelschmierstellen empfehlen wir **Bio-Schmieröl** bzw. **Bio-Schmierfett** zu verwenden (nach Angaben in der Betriebsanleitung).
 - Für Konservierung von Maschinen und Geräten empfehlen wir **Bio-Korrosionsschutzöl** zu verwenden (jedoch nicht verwenden für lackierte Außenverkleidungen).
- Korrosionsschutzöl kann mit Pinsel oder Sprühgerät aufgetragen werden.

Bio-Schmiermittel und Bio-Korrosionsschutzmittel sind umweltschonend, weil sie biologisch schnell abbaubar sind.

Mit dem Einsatz von Bio-Schmiermittel und Bio-Korrosionsschutzöl handeln Sie ökologisch richtig, schützen die Umwelt, fördern die Gesunderhaltung von Menschen, Tieren und Pflanzen.

Ansprüche, gleich welcher Art, können aus der bildlichen Darstellung der Ersatzteilliste nicht geltend gemacht werden.

Schutzgebühr entsprechend der Preisliste

Bitte hier die Maschinen-Daten eintragen:

Maschinen-Art.-Nr.:

Ident-/Maschinen-Nr.:















Motor-Typ:

Motor-Nr.:

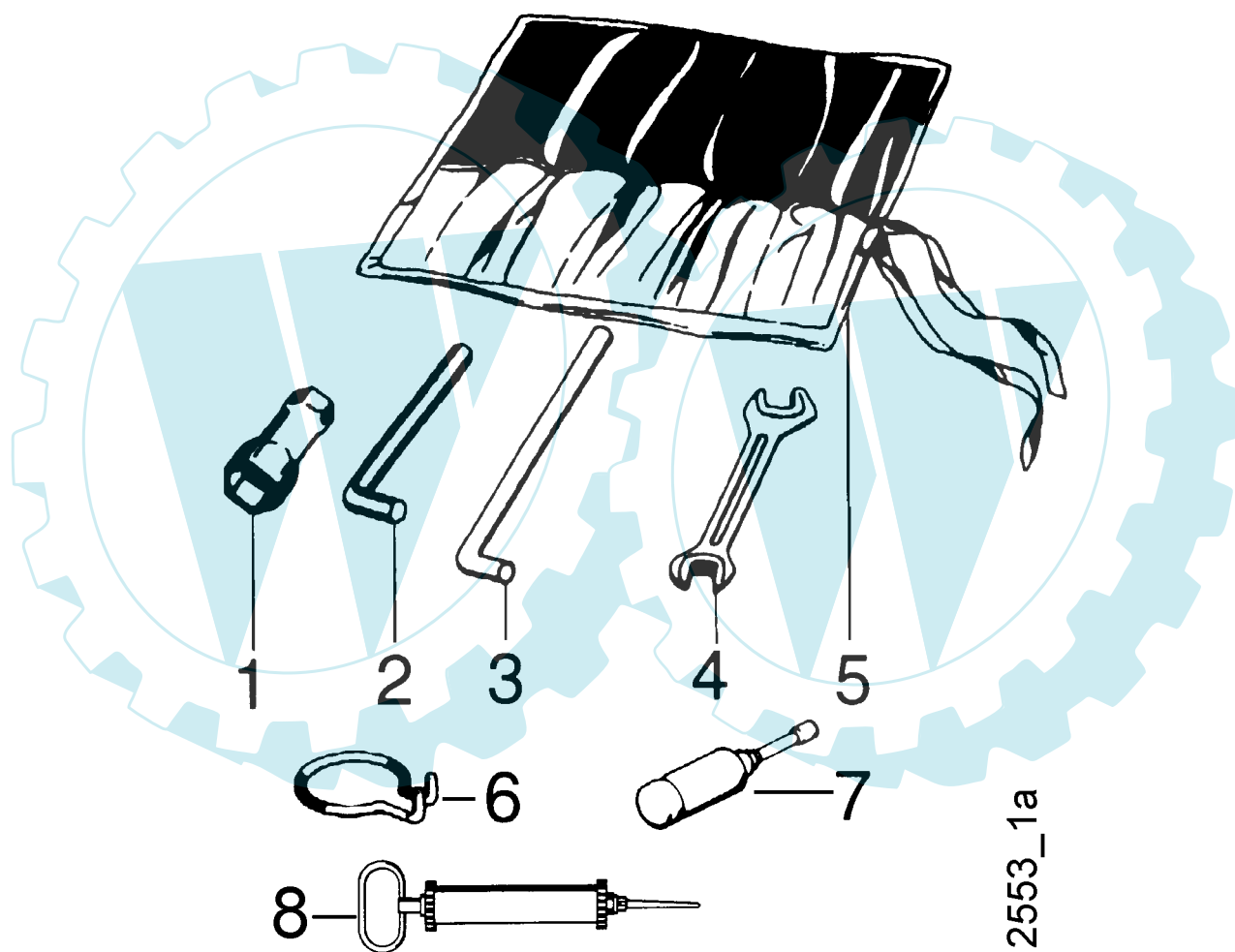
Kaufdatum:

Geben Sie diese Daten bei jeder Ersatzteilbestellung an, um Fehler bei der Lieferung zu vermeiden.

Nur Original agria-Ersatzteile verwenden!**Symbol-Beschreibung:**

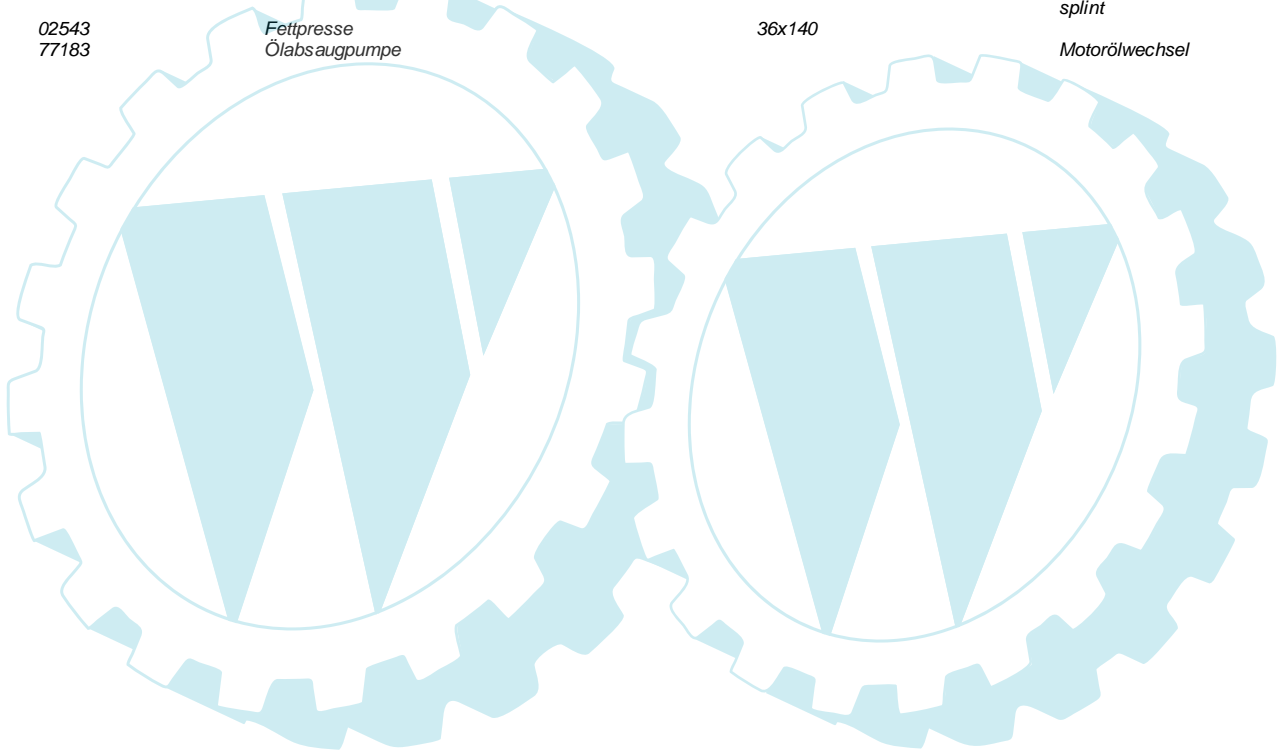
-  = Warnhinweise beachten
-  = wichtige Information
-  ... = Teil mit Dicht- bzw. Klebstoff (siehe Angaben) einbauen bzw. einkleben.
-  = Fläche vor dem Montieren mit Fett (siehe Angaben) einstreichen.
-  = Teil aus arbeitstechnischen Gründen einölen
-  Nm = Anzugswerte der Befestigungsschrauben.
-  = Einbaurichtung beachten!
-  = mit Spezialwerkzeug montiert.
-  = Sichtprüfung, Zustandstandsprüfung; Maße und Einstellwerte.
-  = Vor dem Demontieren ist das Markieren der Lage von Teilen zueinander erforderlich. Beim Zusammenbauen ist die Markierung zu beachten.
-  = Teil erst nach Prüfung wiederverwenden, falls notwendig auswechseln
-  = auf Ausführung achten
-  = bis Ident-Nr.; Maschinen-Nr.; Fahrgestell-Nr.; Motor-Nr.
-  = ab Ident-Nr.; Maschinen-Nr.; Fahrgestell-Nr.; Motor-Nr.
- ENL** = einzeln nicht lieferbar
- ED** = ersetzt durch:
- EDT** = ersetzt durch Teilesatz:
- M** = Meterware; anstelle Stückzahl, benötigte Mengenangabe siehe Bemerkung
- X** = Menge nach Bedarf

Tafel 212400 Werkzeug



Tafel 212400 Werkzeug

Pos.	Teile-Nr.	Menge	Bezeichnung	Abmessung	Norm	Bemerkung
1	47950		Sechs kantdoppelsteckschlüssel	19/24x105		9 x 24
1a	35496		Sechs kantdoppelsteckschlüssel	21x26x 70		21 x 26
1b	28147		Sechs kantdoppelsteckschlüssel	19/21x 72		17
1c	28168		Sechs kanteinfachsteckschlüssel	17x 60		19 x 21
1d	72470		Sechs kantdoppelsteckschlüssel	13/21x 80		13 x 21
2	02526		Sechs kantstiftschlüssel	8	DIN 911	8
2a	02525		Sechs kantstiftschlüssel	6	DIN 911	6
2b	02527		Sechs kantstiftschlüssel	10	DIN 911	10
2c	02524		Sechs kantstiftschlüssel	5	DIN 911	4
3	02512		Drehstift	10x190		10
3a	72471		Drehstift	8x120		8
4	17510		Doppelmaulschlüssel	10x11	DIN 895	10 x 11
4a	17217		Doppelmaulschlüssel	13x17	DIN 895	13 x 17
4b	49341		Doppelmaulschlüssel	19x24	DIN 895	19 x 24
5	04427		Werkzeugtasche plastic			
6	56899		Formfeder Ringhaken			Demontage: Schaltstangen-Feder splint
7	02543		Fettpresse	36x140		
8	77183		Ölabsaugpumpe			Motorölwechsel



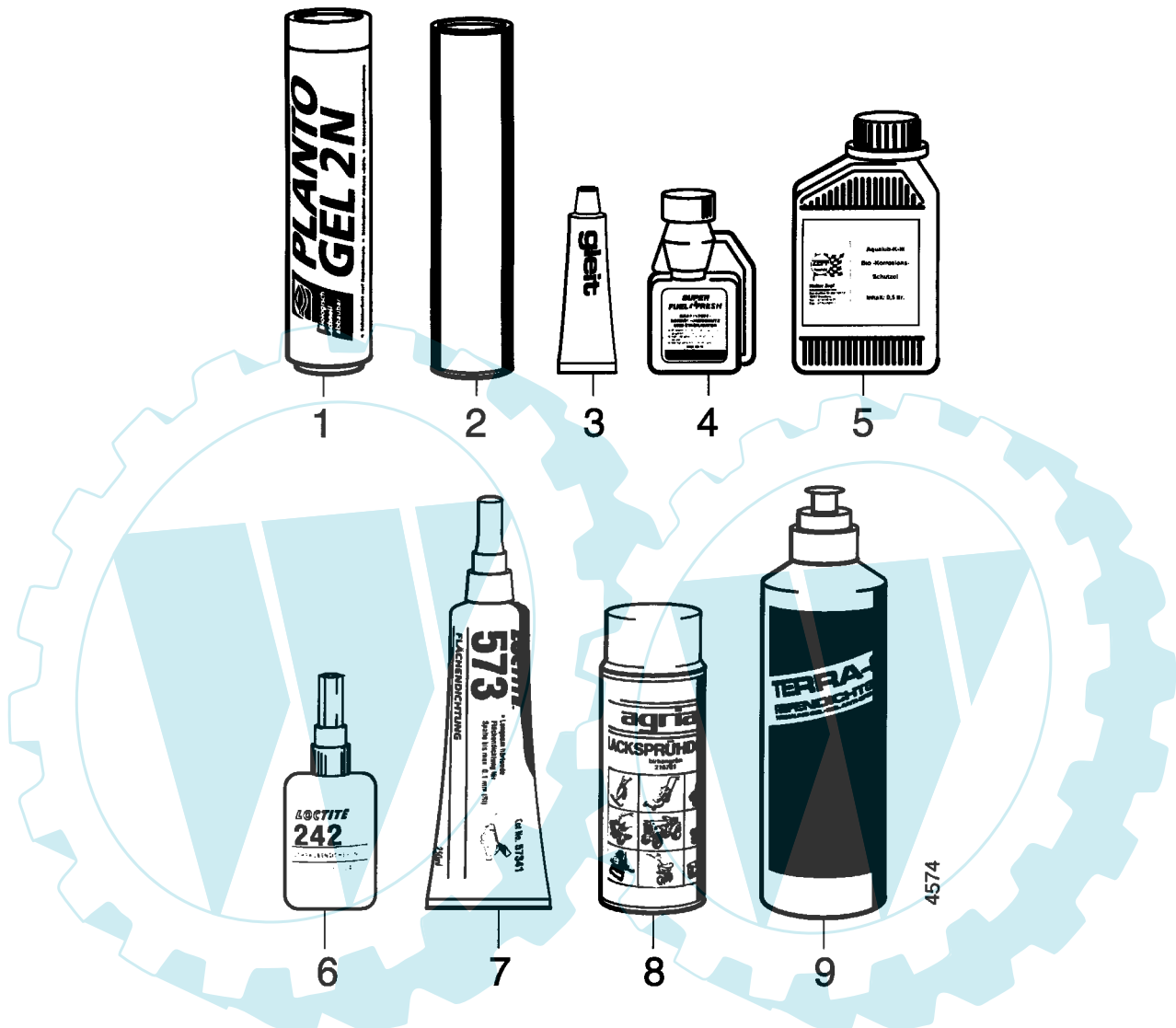
Tafel 255024 Aufkleber

agriA	1		31	DIESEL	54		
agriA	2			Achtung Viertaktmotor Kein Benzin-Oligemisch verwenden	55		71
2400	3	1 2 3	32	GEMISCH TANKEN	56		
	21		33	<small>ZWEITAKT - MISCHUNG Super-Zweizack Öl - benzin Gemisch 1:50 Super-Plus motor oil - original fuel Nicht mischen sonst schadet Maschine</small>	58		72
	22	STOP	34	Viertakt-Motor! Täglich Ölstand kontrollieren!	59		
	23			FLAMMSCHUTZ	60		
	24			8 Ltr.	63		73
	25			4 Ltr.	64		
				1,5bar	65		74
				BUND	66		75
					68		76
					69		77
							78
							79

Tafel 255024 Aufkleber

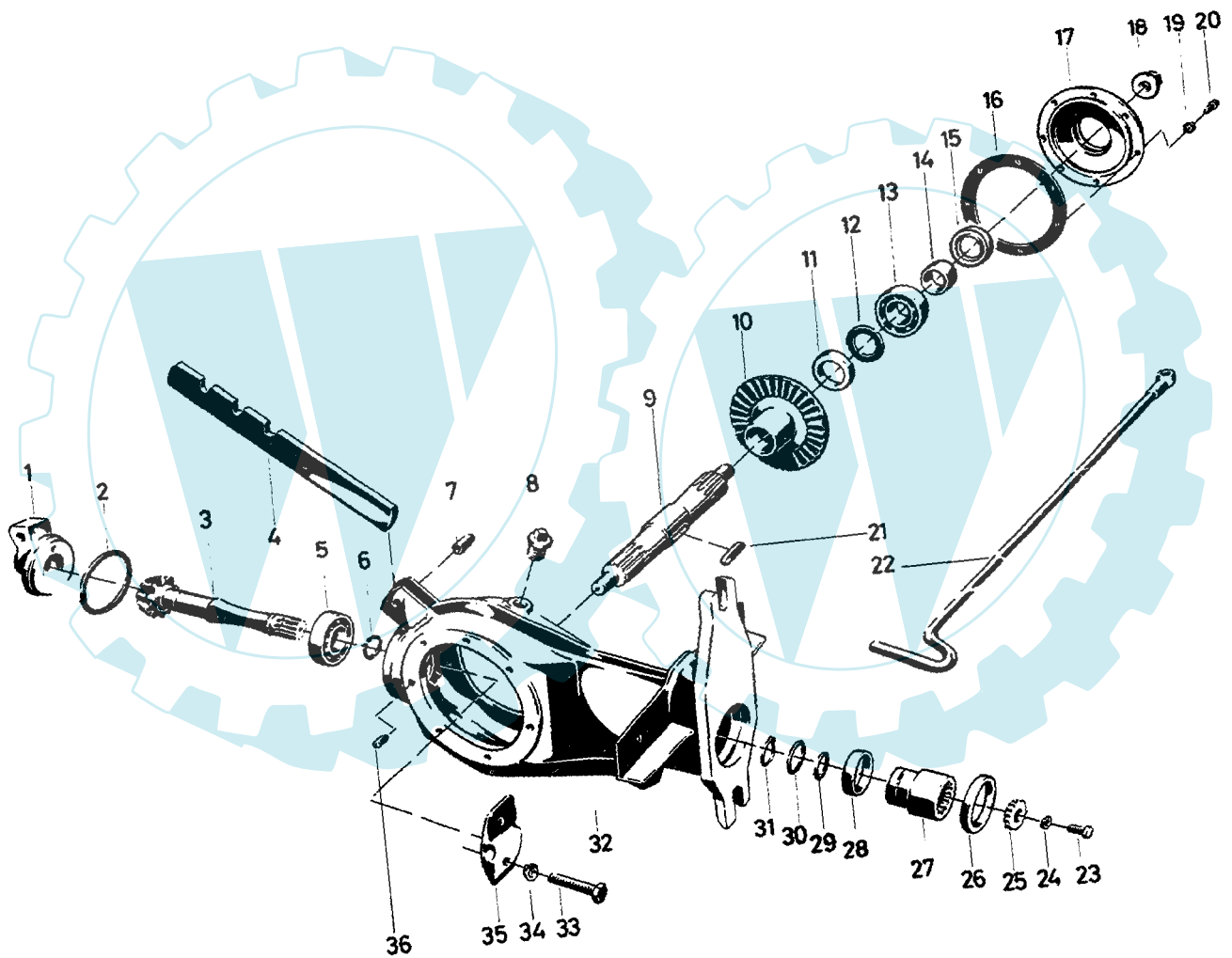
Pos.	Teile-Nr.	Menge	Bezeichnung	Abmessung	Norm	Bemerkung
1	48176	1	Schild	agri 216 mm we		
2	48177	1	Schild	agri 108mm we		
3	51464	1	Schild	2400		
21	69883	1	Schild	Choke		
22	72978	1	Schild	Choke		
23	73141	1	Schild	Choke WE		
24	59980	1	Schild	Start-Betrieb		
25	69892	1	Schild	Betrieb		
31	56522	1	Schild	Gangsch 1 2 3 4		
				rot		
32	59145	1	Schild	Gangsch 1 2 3		
33	03563	1	Schild	Gangsch VR rot		
34	61486	1	Schild	Stop		
54	43422	1	Schild	Diesel		
54a	61480	1	Schild	Diesel		
55	18978	1	Schild	Achtung 4T-Motor		
56	48935	1	Schild	Gemisch tanken		
58	49800	1	Schild	Mlx 1:50		
59	72984	1	Schild	Viertaktmot tägl		
				Ölstand		
60	63874	1	Schild	Flammschutz		
63	22445	1	Schild	8Ltr		
64	63868	1	Schild	4Ltr.		
65	22444	1	Schild	1,5 bar we		
66	69903	1	Schild	Bund sw		
68	60238	1	Schild	Ölstand		
69	53773	1	Schild	Symbol		
				Fettpresse		
71	73113	1	Schild	Betriebsanleitung		
72	73138	1	Schild	WZ-Set		
				Kehrmaschine		
73	73124	1	Schild	WT Dreh.		
				Maschteil.GE		
74	75703	1	Schild	WZ-Set		
				Rasenmäh. Zün		
75	75705	1	Schild	WZ-Set		
				Balkenmäh.Zü		
76	75706	1	Schild	WZ-Set Hack.		
				Zündker.		
77	75709	1	Schild	WZ-Set		
				Kehrmasch.Z		
78	75707	1	Schild	WZ-Set Einachs.		
				Zünd		
79	75708	1	Schild	WZ-Set Einachs.		
				Zünd		

Tafel 213700 Schmierstoffe, Korrosionsschutzmittel, Klebstoff



Pos	Teile-Nr.	Menge	Bezeichnung	Abmessung	Norm	Bemerkung
1	69035		Bio-Schmierfett Patrone	400 g		
2	60480		Spezialfett wasserresistent, Patrone	400 g		
3	67120		Gleitmopaste	50 g		
4	67350		Kraftstoffstabilisator Fuel fresh	125 ml		
5	69036		Bio-Korrosionsschutzöl	500 ml		
6	55994		Schraubensicherung	"Loctite 242; 50ml "		
6a	55995		Sicherungsmittel stark	Loctite		
6b	55996		Sicherungsmittel hochfest	Loctite		
7	55997		Flächendichtung flüssig	LOCTITE		
8	18103		Lacksprühdose birkengrün	400 ml		
8a	71298		Lacksprühdose rot	400 ml		
8b	50968		Lacksprühdose schwarz	400 ml		
9	71313		Reifendichtgel Flasche	1000 ml		

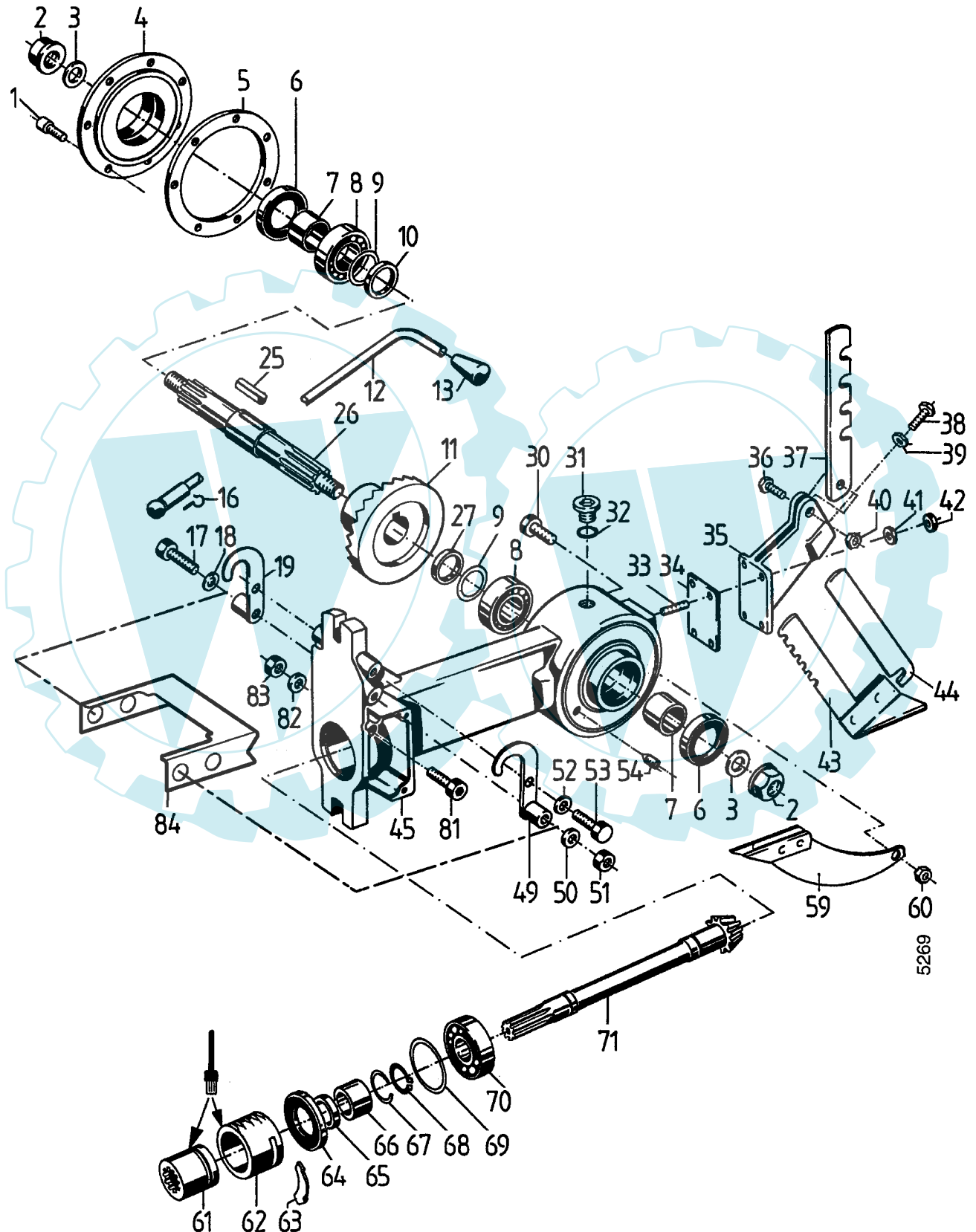
Tafel 55800 Hackgetriebe 2401 011



Tafel 55800 Hackgetriebe 2401 011

Pos.	Teile-Nr.	Menge	Bezeichnung	Abmessung	Norm	Bemerkung
1	29060	1	Stützendeckel			
2	00883	1	Dichtung Rundgummi	49,3x60 x0,5		
3	05489	1	Hackritzelle			bis Hacktriebwerk Nr. 389 1008 3
3a	12479	1	Hackritzelle			ab Hacktriebwerk Nr. 389 10084
4	19546	1	Stellstange			
5	02565	1	Kugellager	20x 47x14 6204	DIN 625	
5a	01076	X	Einstellscheibe	35 x46,5x0,2		X = nach Bedarf
5b	01077	X	Einstellscheibe	35 x46,5x0,3		X = nach Bedarf
6	53227	1	Seegering	A20x1,75	DIN 471	
7	00110	1	Sechskantschraube	M 8x 25	DIN 933	
7a	49408	2	Zahnscheibe	A 8	DIN 6797	
7b	00595	1	Sechskantmutter	M 8	DIN 934	
8	02121	1	Verschluss-Schraube	R38		
9	04799	1	Hackwelle			
10	04800	1	Hack-Kegelrad			
11	21686	X	Distanzring	25 x35 x 6		X = nach Bedarf
11a	21687	X	Distanzring	25 x35 x 6,4		X = nach Bedarf
11b	21688	X	Distanzring	25 x35 x 6,8		X = nach Bedarf
11c	21689	X	Distanzring	25 x35 x 7,2		X = nach Bedarf
11d	21690	X	Distanzring	25 x35 x 7,6		X = nach Bedarf
11e	21691	X	Distanzring	25 x35 x 7,8		X = nach Bedarf
11f	21692	X	Distanzring	25 x35 x 8,4		X = nach Bedarf
11g	21693	X	Distanzring	25 x35 x 8,8		X = nach Bedarf
12	01095	X	Einstellscheibe	25 x34,5x0,2		X = nach Bedarf
12a	01096	X	Einstellscheibe	25 x34,5x0,4		X = nach Bedarf
13	02567	2	Kugellager	25x 52x15 6205	DIN 625	
14	04802	2	Rohr	25M6 x32H11 x20 B1SL 32x47x10		
15	01886	2	Wellendichtring			
16	04804	2	Dichtung Hackgetriebedeckel			
17	04803	2	Hackgetriebedeckel			
18	00662	2	Elastic-Stopmutter Bund			
20	00315	14	Linsenschraube	M16x1,5 M 6x 15	DIN 7985 DIN 6885	
21	01840	1	Passfeder	A 6 x6 x36		
22	25949	1	Zapfschaltstange			
22a	51827	1	Zapfschaltstange			bis Masch.-Nr. 3836 525 ab Masch.-Nr. 383 626
22b	02111	1	Kugelpfanne	B15		Einzelteil von Bild 22
23	00365	1	Linsensenkschraube	M 6 x 16	DIN 966	
25	05491	1	Zahnscheibe			
26	01988	1	Wellendichtring	B1 35x47x 7	DIN 3760	Siehe Anmerkg. Bild 3
26a	01989	1	Wellendichtring	B1 35x55x 7	DIN 3760	Siehe Anmerkg. Bild 3 a
27	05490	1	Kuppelmuffe			
28	20928	1	Lagerbuchse	30 x35 x 8		Einzelteil von Bild 23
29	02157	1	Dichtring Rundgummi	18x2,5		
30	01102	1	Einstellscheibe	20 x29,5x0,2		
31	53227	1	Seegering	A20x1,75	DIN 471	
32	21161	1	Hackgehäuse			mit Bild 28, bei Ersatz bis Ha cktriebwerk Nr. 389 10083 ist die angegebene Teil-Nr. in Ver bindung mit 3 a und 26 a einzu bauen
33	00006	2	Sechskantschraube	M 8x 40	DIN 931	
34	49408	2	Zahnscheibe	A 8	DIN 6797	
35	04578	1	Deckeltraverse			
36	00546	2	Gewindestift	M 6x10	DIN 553	Siehe Anmerkg. Bild 3
36a	22960	2	Gewindestift	M 6x12	DIN 553	Siehe Anmerkg. Bild 3 a

Tafel 269900 Hacktriebwerk, Sporn 2401 031



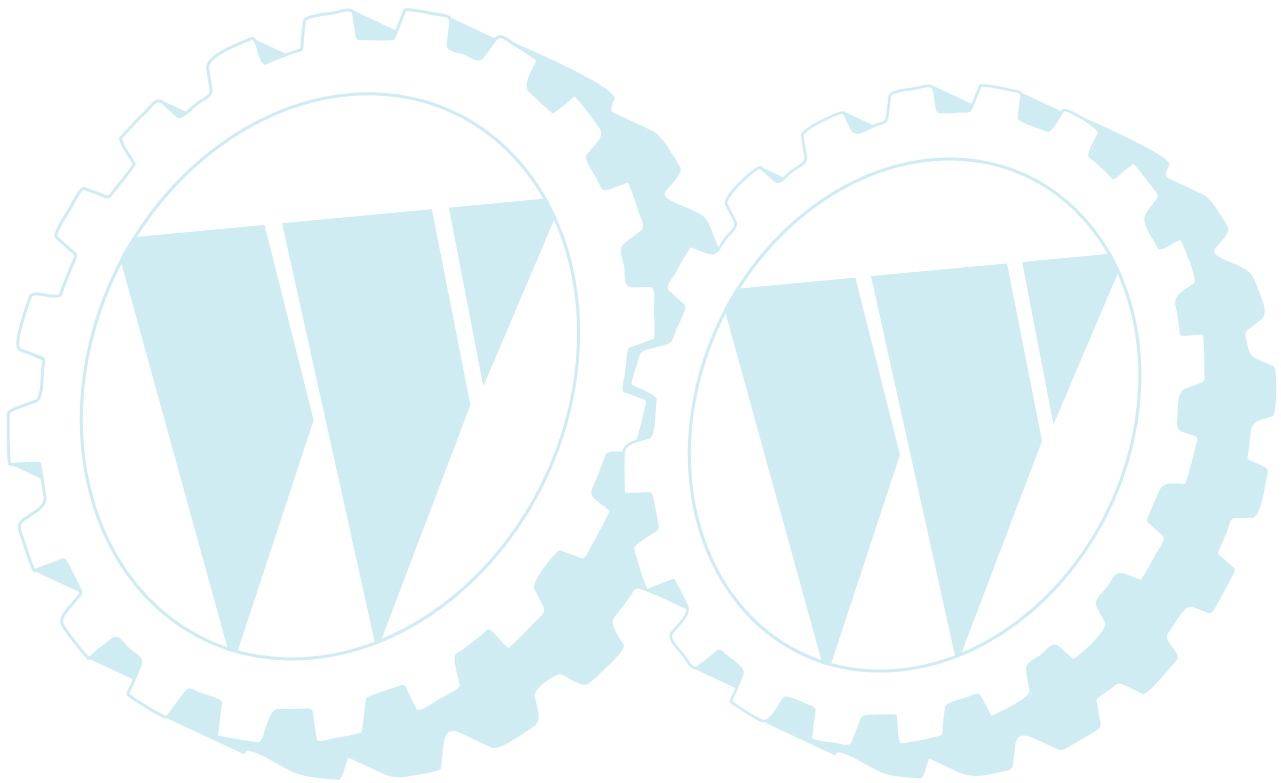
5289

Tafel 269900 Hacktriebwerk, Sporn 2401 031

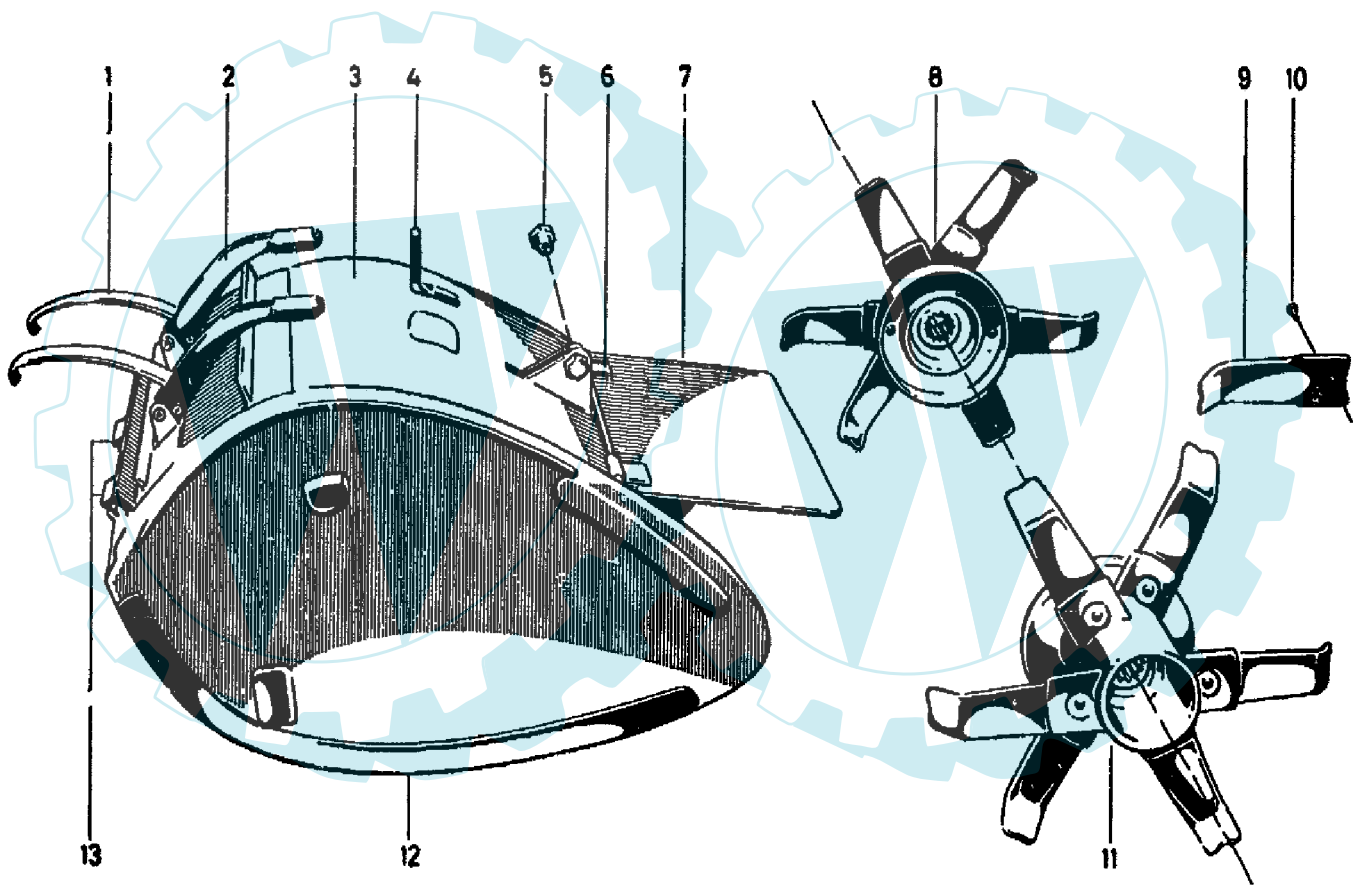
Pos.	Teile-Nr.	Menge	Bezeichnung	Abmessung	Norm	Bemerkung
1	00315	7	Linsenschraube	M 6x 15	DIN 7985	☒ 270
2	00662	1	Elastic-Stopmutter Bund	M16x1,5		!
2a	67327	1	Sicherungsmutter	M16x1,5 LH		! Linksgewinde
3	20861	1	Tellerfeder	40	DIN 2093	!
4	04803	1	Hackgetriebedeckel			
5	04804	1	Dichtung Hackgetriebedeckel			
6	01886	1	Wellendichtring	B1SL 32x47x10		
7	04802	1	Rohr	25M6 x32H11 x20		
8	72567	1	Passfeder Sond.	8x7x20 MTD		
9	01095	x	Einstellscheibe	25 x34,5x0,2		
9a	01096	x	Einstellscheibe	25 x34,5x0,4		
10	21687	x	Distanzring	25 x35 x 6,4		
10a	21689	x	Distanzring	25 x35 x 7,2		
11	04800	1	Hack-Kegelrad			
12	51827	1	Zapfschaltstange			
13	14650	1	Schaltgriff PVC	44x22x9		
16	-	-	-			
17	23990	1	Sechskantschraube	M12x200	DIN 931	
18	26995	4	Federring	C 12,5	DIN 74361	
19	69266	1	Fanghaken rechts			
21	01453	1	Splint	4 x32	DIN 94	
22	25314	1	Verschluss-Scheibe	12	DIN 470	
23	04934	1	Druckfeder Schaltrastung			
24	01856	1	Kugel	10	DIN 5401	
25	01840	1	Passfeder	A 6 x6 x36	DIN 6885	
26	04799	1	Hackwelle			
26a	67326	1	Hackwelle rechts mit Linksgewinde			! Sonderausf.
27	21687	x	Distanzring	25 x35 x 6,4		
27a	21689	x	Distanzring	25 x35 x 7,2		
28	01095	x	Einstellscheibe	25 x34,5x0,2		
28a	01096	x	Einstellscheibe	25 x34,5x0,4		
29	02567	1	Kugellager	25x 52x15 6205	DIN 625	
30	00109	1	Sechskantschraube	M 8x 20	DIN 933	
30a	51408	2	Scheibe	8,3x22 x3		
31	02068	1	Innensechskantverschlusschraube	M16x1,5	DIN 908	
32	00916	1	Dichtring Al	A16 x22 x1,5	DIN 7603	
33	00505	4	Stiftschraube	M 8x 18	DIN 939	
34	56966	1	Dichtung Hackwerk			
35	56568	1	Sporntasche			
36	28182	1	Sechskantschraube	M 8x 28		
37	56931	1	Haubenstellstange			!
37a	57598	1	Haubenstellstange			! Ausf. Tiefenfräse
38	00114	1	Sechskantschraube	M10x 40	DIN 933	
39	00597	1	Sechskantmutter	M10	DIN 934	
40	28108	1	Sicherungsmutter	M 8	DIN 980	
41	49408	4	Zahnscheibe	A 8	DIN 6797	
42	00595	4	Sechskantmutter	M 8	DIN 934	
43	56945	1	Hacksporn			
44	56947	1	Sporntastange			
45	69267	1	Hackwerkgehäuse			
49	69265	1	Fanghaken links			
50	26995	1	Federring	C 12,5	DIN 74361	
51	00598	1	Sechskantmutter	M12	DIN 934	<
52	49408	2	Zahnscheibe	A 8	DIN 6797	
53	00109	2	Sechskantschraube	M 8x 20	DIN 933	
54	00539	1	Gewindestift	M 8x12	DIN 553	☒ 242
55	04802	1	Rohr	25M6 x32H11 x20		
56	01886	1	Wellendichtring	B1SL 32x47x10		
57	20861	1	Tellerfeder	40	DIN 2093	!
58	00662	1	Elastic-Stopmutter Bund	M16x1,5		!
59	56941	1	Schwert			
60	28108	1	Sicherungsmutter	M 8	DIN 980	
61	56584	1	Kuppelmuffe			☒
62	10067	1	Zahnhülse			☒
63	10066	1	Segment			
64	01983	1	Wellendichtring	B1 30x47x 7	DIN 3760	
65	20928	1	Lagerbuchse	30 x35 x 8		
66	17608	1	Rohr	20M6 x30J 6 x16		
67	01429	1	Drahtsprengring	20x2	DIN 7993	

Tafel 269900 Hacktriebwerk, Sporn 2401 031

Pos.	Teile-Nr.	Menge	Bezeichnung	Abmessung	Norm	Bemerkung
68	53227	1	Seegering	A20x1,75	DIN 471	
69	01076	x	Einstellscheibe	35 x46,5x0,2		
69a	01077	x	Einstellscheibe	35 x46,5x0,3		
70	23244	1	Rollenlager NUP 204E TVP2	20x 47x14	DIN 5412	
71	56930	1	Hackritzelwelle			
81	00248	1	Innensechskantschraube	M 8x 60	DIN 912	
82	00784	1	Scheibe	10,5x21 x2	DIN 125	
83	28108	1	Sicherungsmutter	M 8	DIN 980	
84	56964	1	Haubenanschluß			



**Tafel 59400 Fräseinrichtung 2405 011/021 - 2409 011/021
mit Schutzhauben**

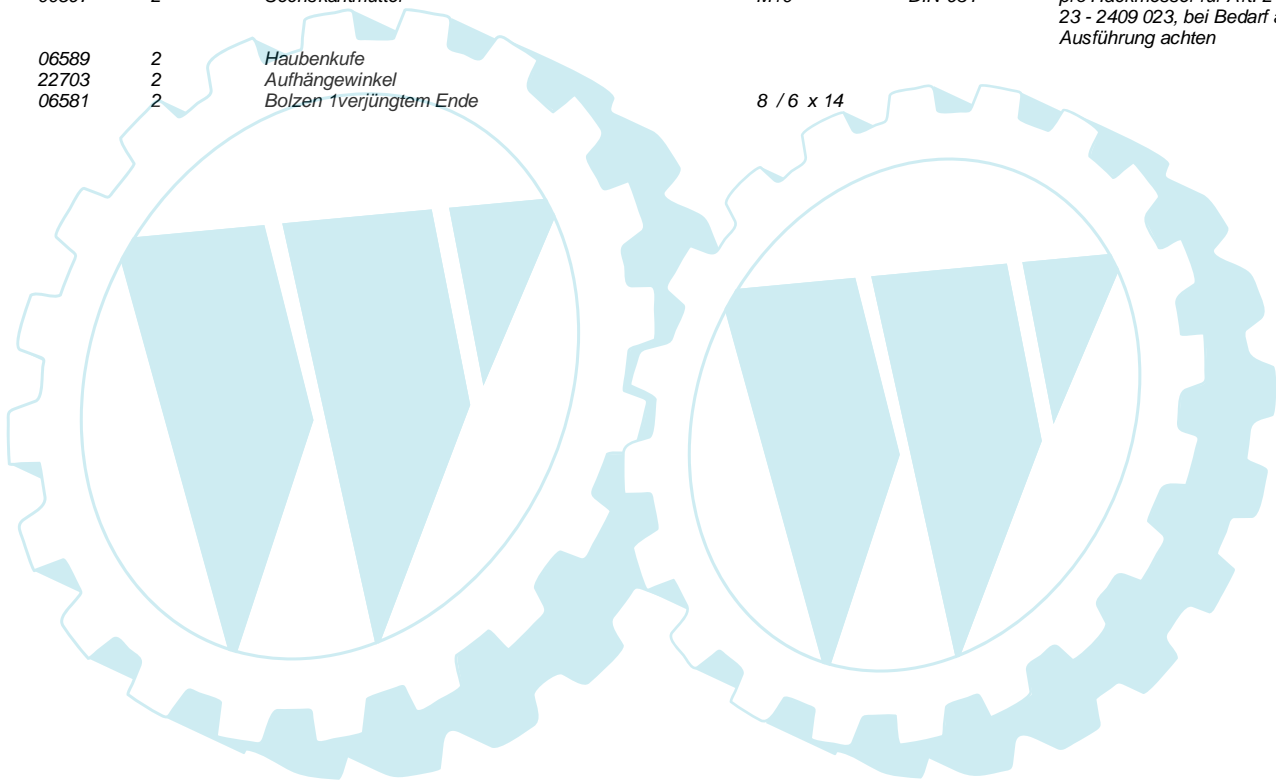


Tafel 59400 Fräseinrichtung 2405 011/021 - 2409 011/021 mit Schutzhauben

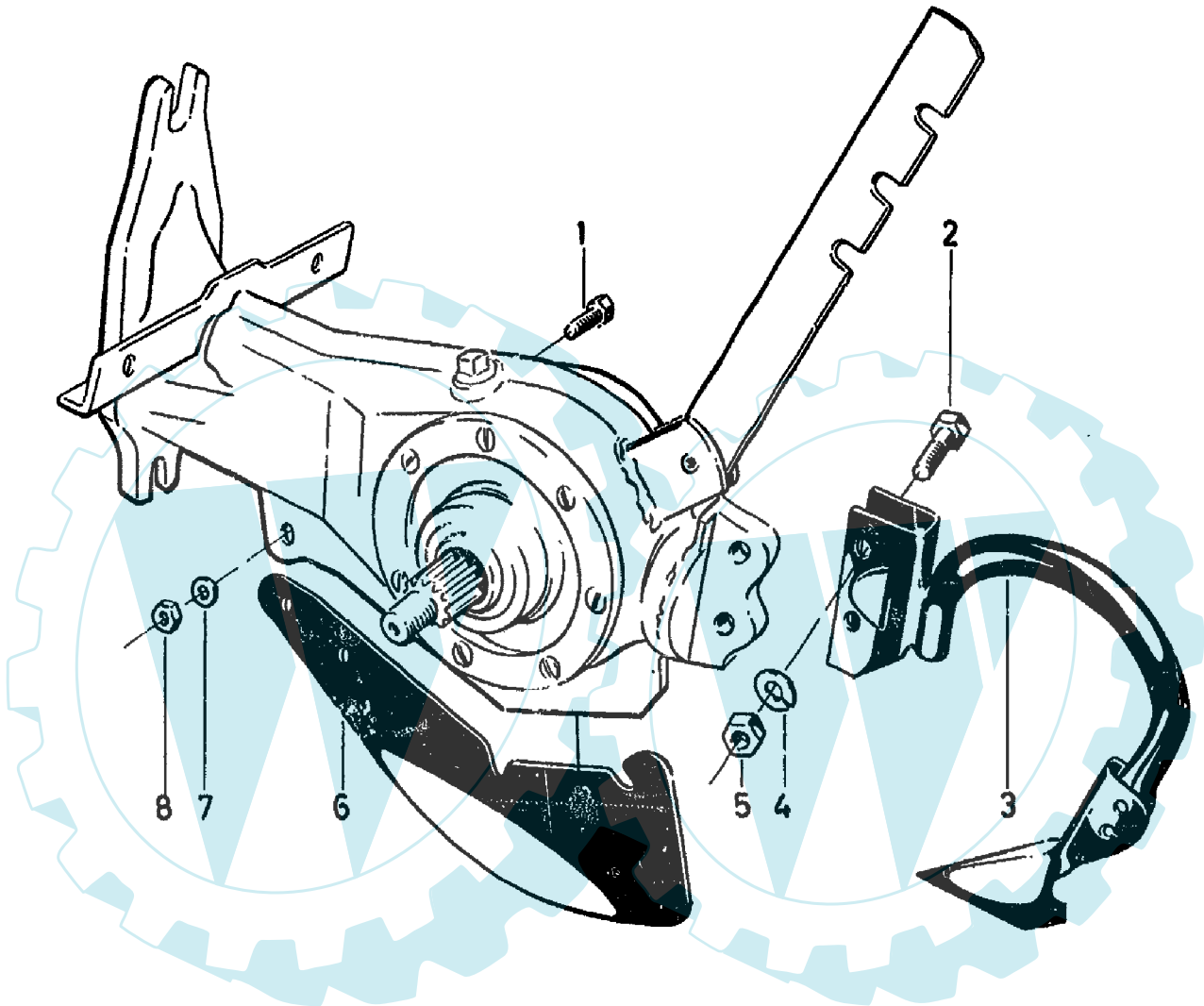
Pos.	Teile-Nr.	Menge	Bezeichnung	Abmessung	Norm	Bemerkung
1	25261	2	Bandfeder Gerätespanner			
2	25262	2	Spanngriff			
2a	01825	2	Nietstift	6h11x32	DIN 7341	
2b	01826	2	Nietstift	6h11x40	DIN 7341	
2c	25260	2	Grifflager			
2d	15451	2	Spanngriff			einschl. Bild 1-2 c
4	05498	1	Schaltstangenführung, Fräse			
5	28165	1	Sondersechskantmutter	M10		
5a	00127	1	Sechskantschraube	M10x 30	DIN 933	
6	13642	2				
9	06622	10	Hackmesser	310 N		10-12 Stück je nach Arbeitsbreite für Art. 2405 01 - 2409 01 1
9a	06623	2	Hackmesser links	310 W		2-3 Stück je nach Arbeitsbreite für Art. 2405 021 - 2409 021
9b	06624	2	Hackmesser rechts	310 W		2-3 Stück je nach Arbeitsbreite für Art. 2405 021 - 2409 021
10	01740	1	Halbrundniete	ST 6x15	DIN 660	pro Hackmesser für Art. 2405 011 - 2409 011
10a	01712	1	Halbrundniete	ST 6x12	DIN 660	pro Hackmesser für Art. 2405 011 - 2409 011
10b	00109	2	Sechskantschraube	M 8x 20	DIN 933	pro Hackmesser für Art. 2405 021 - 2409 021, bei Bedarf auf Ausführung achten
10c	17374	2	Schnorrzscheibe	VS 8		pro Hackmesser für Art. 2405 021 - 2409 021, bei Bedarf auf Ausführung achten
10d	00595	2	Sechskantmutter	M 8	DIN 934	pro Hackmesser für Art. 2405 021 - 2409 021, bei Bedarf auf Ausführung achten
10e	00113	2	Sechskantschraube	M10x 20	DIN 933	pro Hackmesser für Art. 2405 021 - 2409 021, bei Bedarf auf Ausführung achten
10f	49410	2	Zahnscheibe	A 10	DIN 6797	pro Hackmesser für Art. 2405 021 - 2409 021
10g	00597	2	Sechskantmutter	M10	DIN 934	pro Hackmesser für Art. 2405 021 - 2409 021, bei Bedarf auf Ausführung achten
12	52772	2	Haubenkufe ohne Buckel	10 - 38 cm		
13	22703	2	Aufhängewinkel			
13a	06581	2	Bolzen 1verjüngtem Ende	8 / 6 x 14		
8d	23832	2				für 38 cm Arbeitsbreite ohne Hackmesser
8e	23915	2				für 42 cm Arbeitsbreite ohne Hackmesser
8f	06643	2	Hacktrommel W	42 cm		für 42 cm Arbeitsbreite ohne Hackmesser
8g	23916	2				für 50 cm Arbeitsbreite ohne Hackmesser
8h	14533	1				für 50 cm Arbeitsbreite ohne Hackmesser
8j	14534	1				für 50 cm Arbeitsbreite ohne Hackmesser
8k	23909	2	Hacktrommel	65 cm		für 65 cm Arbeitsbreite ohne Hackmesser
8l	14536	1	Hacktrommel links W	65 cm		für 65 cm Arbeitsbreite ohne Hackmesser
8m	14537	1	Hacktrommel rechts	65 cm		für 65 cm Arbeitsbreite ohne Hackmesser
9	06622	10	Hackmesser	310 N		10-12 Stück je nach Arbeitsbreite für Art. 2405 013 - 2409 013
9a	06623	2	Hackmesser links	310 W		2-3 Stück je nach Arbeitsbreite für Art. 2405 023 - 2409 023
9b	06624	2	Hackmesser rechts	310 W		2-3 Stück je nach Arbeitsbreite für Art. 2405 023 - 2409 023
10	01740	1	Halbrundniete	ST 6x15	DIN 660	pro Hackmesser für Art. 2405 013 - 2409 013
10a	01712	1	Halbrundniete	ST 6x12	DIN 660	pro Hackmesser für Art. 2405 013 - 2409 013
10b	00109	2	Sechskantschraube	M 8x 20	DIN 933	pro Hackmesser für Art. 2405 013 - 2409 013

Tafel 59400 Fräseinrichtung 2405 011/021 - 2409 011/021 mit Schutzhauben

Pos.	Teile-Nr.	Menge	Bezeichnung	Abmessung	Norm	Bemerkung
10c	17374	2	Schnorrzscheibe	VS 8		23 - 2409 023, bei Bedarf auf Ausführung achten pro Hackmesser für Art. 2405 0
10d	00595	2	Sechskantmutter	M 8	DIN 934	23 - 2409 023, bei Bedarf auf Ausführung achten pro Hackmesser für Art. 2405 0
10e	00113	2	Sechskantschraube	M10x 20	DIN 933	23 - 2409 023, bei Bedarf auf Ausführung achten pro Hackmesser für Art. 2405 0
10f	16471	2	Schnorrzscheibe	VS 10		23 - 2409 023, bei Bedarf auf Ausführung achten pro Hackmesser für Art. 2405 0
10g	00597	2	Sechskantmutter	M10	DIN 934	23 - 2409 023, bei Bedarf auf Ausführung achten pro Hackmesser für Art. 2405 0
12	06589	2	Haubenkufe			
13	22703	2	Aufhängewinkel			
13a	06581	2	Bolzen 1verjüngtem Ende	8 / 6 x 14		

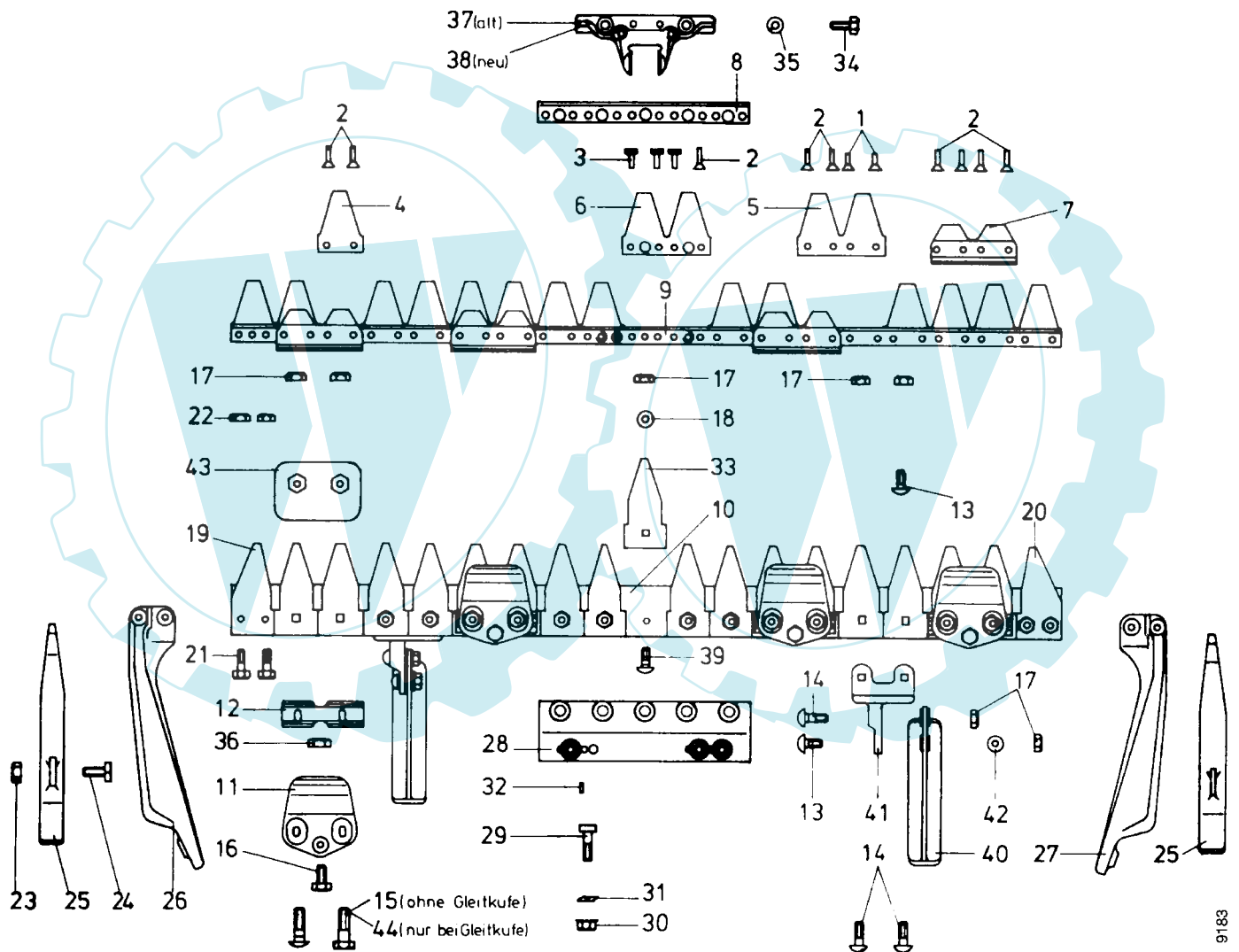


Tafel 59000 Spornschar, Hacksporn für 2401 013



Pos	Teile-Nr.	Menge	Bezeichnung	Abmessung	Norm	Bemerkung
1	00109	1	Sechskantschraube	M 8x 20	DIN 933	
2	00116	2	Sechskantschraube	M10x 35	DIN 933	
3	05487	1	Spornschar			
3a	04594	1	Hackscharblatt	8 cm		Einzelteil von Bild 3
3b	01771	2	Senkniete	6x22	DIN 661	Einzelteil von Bild 3
4	01192	2	Federscheibe	B 10	DIN 137	
5	00597	2	Sechskantmutter	M10	DIN 934	
6	19936	1	Sporn			
7	49408	2	Zahnscheibe	A 8	DIN 6797	
8	00595	1	Sechskantmutter	M 8	DIN 934	

Tafel 158000 Mähbalken, Universal 4047 851/861, 2447 861/871

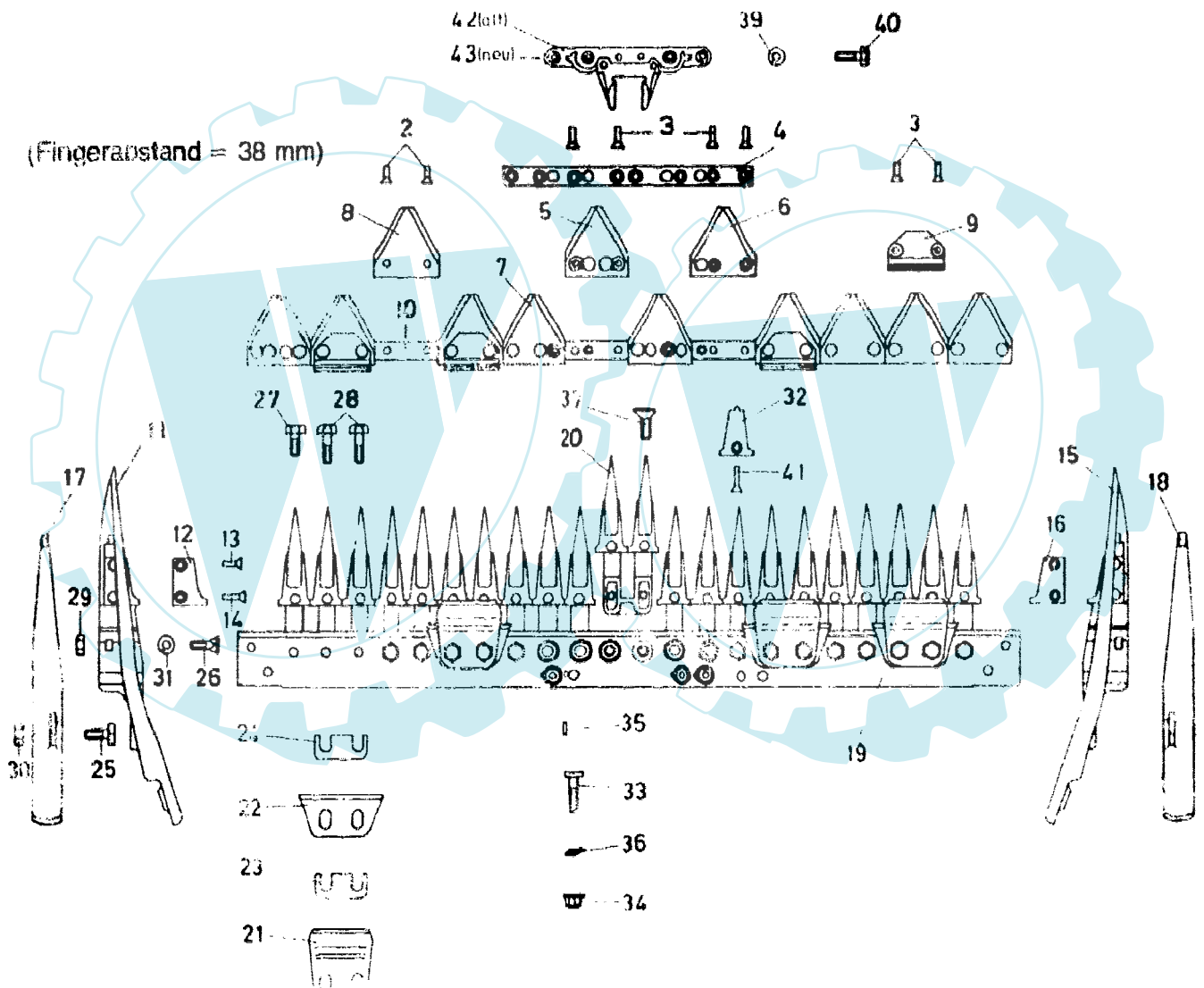


Tafel 158000 Mähbalken, Universal 4047 851/861, 2447 861/871

Pos.	Teile-Nr.	Menge	Bezeichnung	Abmessung	Norm	Bemerkung
1	01758	X	Senkniete	5x17	DIN 661	
2	39842	X	Senkniete	5x20	DIN 661	
3	55812	X	Sonderniet	5x15		
4	39750	X	Messerklänge glatt			
5	39752	X	Doppel-Messerklänge glatt			
6	39751	X	Doppelmesserklänge	6-Loch		
7	39768	X	Führungsleiste			
8	48816	1	Verstärkungsleiste			
9	59833	1	Mähmesser glatt	1,10 m		
9a	60379	1	Messerrücken	1,05 m		
9b	50209	1	Mähmesser glatt	120 cm		
9c	30265	1	Messerrücken	120 cm		
9d	50208	1	Mähmesser glatt	140 cm		
9e	33871	1	Messerrücken	140 cm		
10	34589	1	Balkenrücken	107 cm		
10a	33867	1	Balkenrücken	120 cm		
10b	33868	1	Balkenrücken	140 cm		
11	46245	X	Messerhalter			
12	39772	X	Führungsstück			
13	30279	12	Flachrundschrabe	M 8x 23	DIN 603	
14	36854	6	Flachrundschrabe	M 8x 30	DIN 603	
15	36856	12	Flachrundschrabe	M 8x 45	DIN 603	
16	00110	X	Sechskantschrabe	M 8x 25	DIN 933	
17	00595	26	Sechskantmutter	M 8	DIN 934	
18	17374	26	Schnorrzscheibe	VS 8		
19	33869	1	Schneidplatte links			
20	33870	1	Schneidplatte rechts			
21	00127	4	Sechskantschrabe	M10x 30	DIN 933	
22	00597	4	Sechskantmutter	M10	DIN 934	
23	00598	2	Sechskantmutter	M12	DIN 934	
24	07502	2	Vierkantschrabe	M12x 25		
25	36959	2	Laufsohle für Außenschuh			
26	33514	1	Außenschuh links			
27	33515	1	Außenschuh rechts			
28	29366	1	Anschlussplatte			
29	05964	4	Balkenschrabe			
30	00610	4	Sechskantmutter	M12x1,5x 44	DIN 934	
31	26995	4	Federring	C 12,5	DIN 74361	
32	01624	4	Spannhülse	5x12	DIN 1481	
33	39754	X	Balkenklänge gezahnt	4Kt -Loch		
34	00109	2	Sechskantschrabe	M 8x 20	DIN 933	
35	01296	2	Federring	A 8	DIN 128	
36	28108	X	Sicherungsmutter	M 8	DIN 980	
37	29367	1	Messermittnehmer Universal Planet 32			
38	49575	1	Messermittnehmer			
39	59768	5	Flachrundschrabe	M 8x 27	DIN 603	
40	29363	2	Laufsohle			
42	00782	X	Scheibe	8,4x17 x1,6		
43	59769	2	Gleitkufe			
44	00068	12	Sechskantschrabe	M 8x 50	DIN 931	
	07532	1	Schwadblech links mit Befestigungsteil			Sonderausführung
	07533	1	Schwadblech rechts			Sonderausführung
	60958	1	Schutzleiste Kunststoff	102 cm		
	60376	1	Schutzleiste PVC	120 cm		
	60377	1	Schutzleiste PVC	135 cm		
	07530	2	Flachrundschrabe	M10x 60	DIN 603	Befestigungsteile für Schwadblech
	12793	2	Druckfeder Bremszug			Befestigungsteile für Schwadblech
	28110	2	Sicherungsmutter	M10	DIN 980	Befestigungsteile für Schwadblech
	76079		Teilesatz Mähbalken Universal			an Planetenmähwerk 45 mm

Planetenmähwerk Kurbelstein 32 u. 38 mm

**Tafel 157900 Mähbalken, Finger Tiefschnitt 4047 451,
4047 461 / 2447 461, 2447 471, 2447 481**



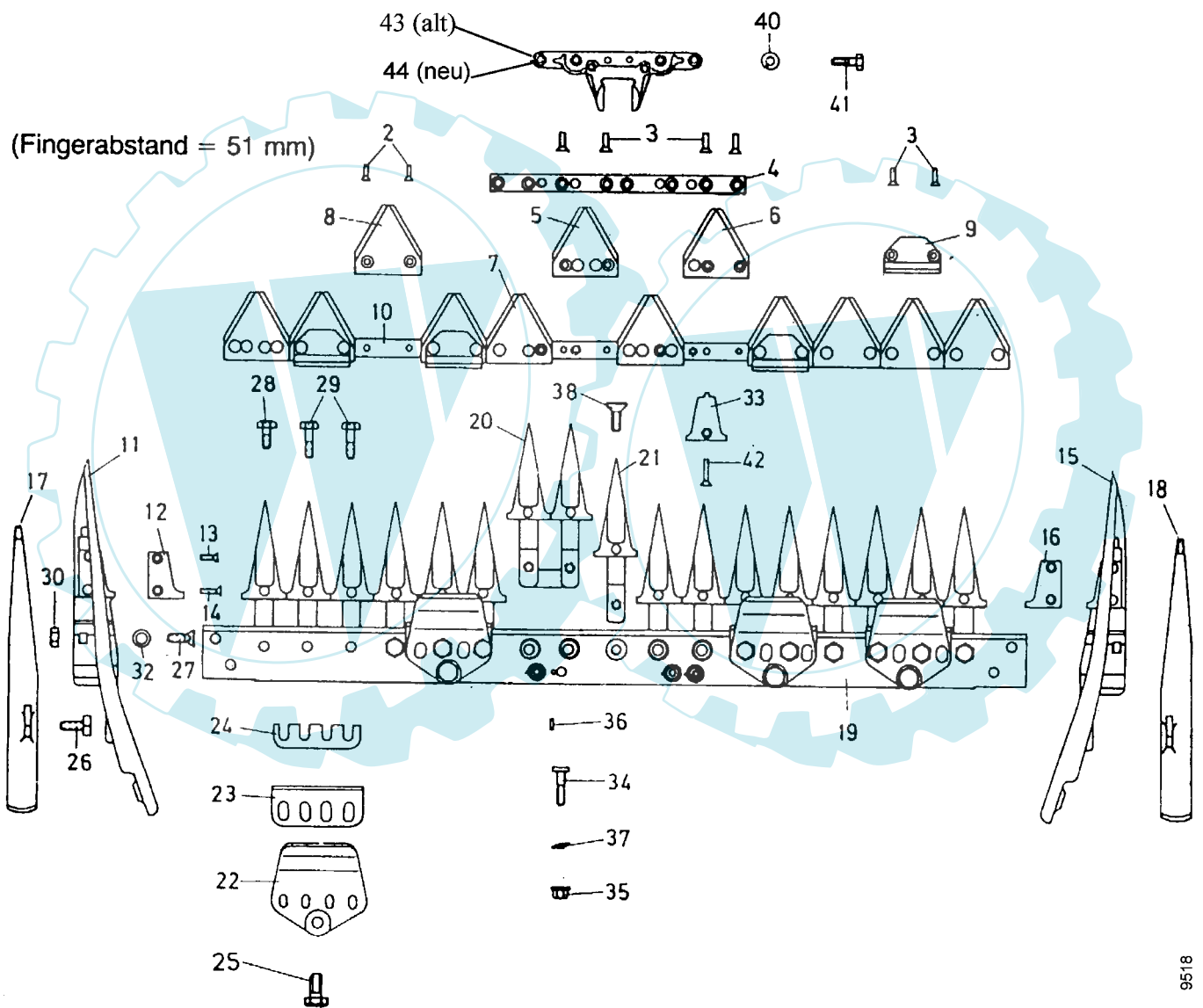
Tafel 157900 Mähbalken, Finger Tiefschnitt 4047 451, 4047 461 / 2447 461, 2447 471, 2447 481

Pos.	Teile-Nr.	Menge	Bezeichnung	Abmessung	Norm	Bemerkung
	60372	1	Mähmesser mit Verstärkungsleiste	1,05 m		
	59762	1	Mähmesser gezahnt	120 cm		
	49651	1	Mähmesser gezahnt	1,40 m		
	49652	1	Mähmesser mit Verstärkungsleiste	1,60 m		
2	01766	X	Senkniete	5x14	DIN 661	
3	59767	10	Senkniete	5x16	DIN 661	
4	59763	1	Verstärkungsleiste			
5	07524	3	Messerklinge glatt	2 mm		
6	07571	1	Messerklinge glatt	2 mm		
7	07727	1	Messerklinge glatt	2,0 mm		
8	07772	X	Messerklinge			
9	07509	4	Führungsleiste			
10	07675	1	Messerrücken	105 cm		
10a	07676	1	Messerrücken	120 cm		
10b	07677	1	Messerrücken	140 cm		
10c	07678	1	Messerrücken	160 cm		
11	07563	1	Schuh links			
12	07510	1	Schneidplatte links			
13	01767	2	Senkniete	5x18	DIN 661	
14	39842	2	Senkniete	5x20	DIN 661	
15	07564	1	Schuh ungeteilt rechts			
16	59773	1	Schneidplatte rechts			
17	07548	1	Laufsohle links			
18	07558	1	Laufsohle rechts			
19	07669	1	Balkenrücken	105 cm T		
19a	07670	1	Balkenrücken	120 cm T		
19b	07671	1	Balkenrücken	140 cm		
19c	07672	1	Balkenrücken	160 cm T		
20	10124	X	Doppelfinger gezahnt			
21	07507	4	Messerhalter			
22	07508	4	Reibplatte			
23	07516	4	Ausgleichplatte	0,2 mm		
24	07517	4	Ausgleichplatte	0,5 mm		
25	07502	2	Vierkantschraube	M12x 25		
26	07503	4	Fingerschraube			
27	00164	16	Sechskantschraube	M10x 23	DIN 933	
28	00052	8	Sechskantschraube	M10x 33	DIN 931	
29	00597	4	Sechskantmutter	M10	DIN 934	
30	00598	2	Sechskantmutter	M12	DIN 934	
31	01297	4	Federring	A 10	DIN 128	
32	07521	X	Fingerplatte gezahnt			
33	05964	4	Balkenschraube	M12x1,5x 44		
34	00610	4	Sechskantmutter	M12x1,5	DIN 934	
35	01618	4	Spannhülse	5x16	DIN 1481	
36	26995	4	Federring	C 12,5	DIN 74361	
37	07536	6	Innensechskantinsensenschraube	M10x 24		
39	01296	4	Federring	A 8	DIN 128	
40	00109	4	Sechskantschraube	M 8x 20	DIN 933	
41	01756	X	Senkniete	5x22	DIN 661	
42	05963	1	Messermittelnehmer	Planet 32		
42	53525	1	Messermittelnehmer	Planet 38		
	07532	1	Schwadblech links mit Befestigteil			
	07533	1	Schwadbl rechts			

Fingerabstand = 38 mm

Tafel 157700 Mähbalken, Finger Mittelschnitt +Verstärk.leiste

4047 051, 4047 061/2447 061, 2447 071, 2447 081, 2



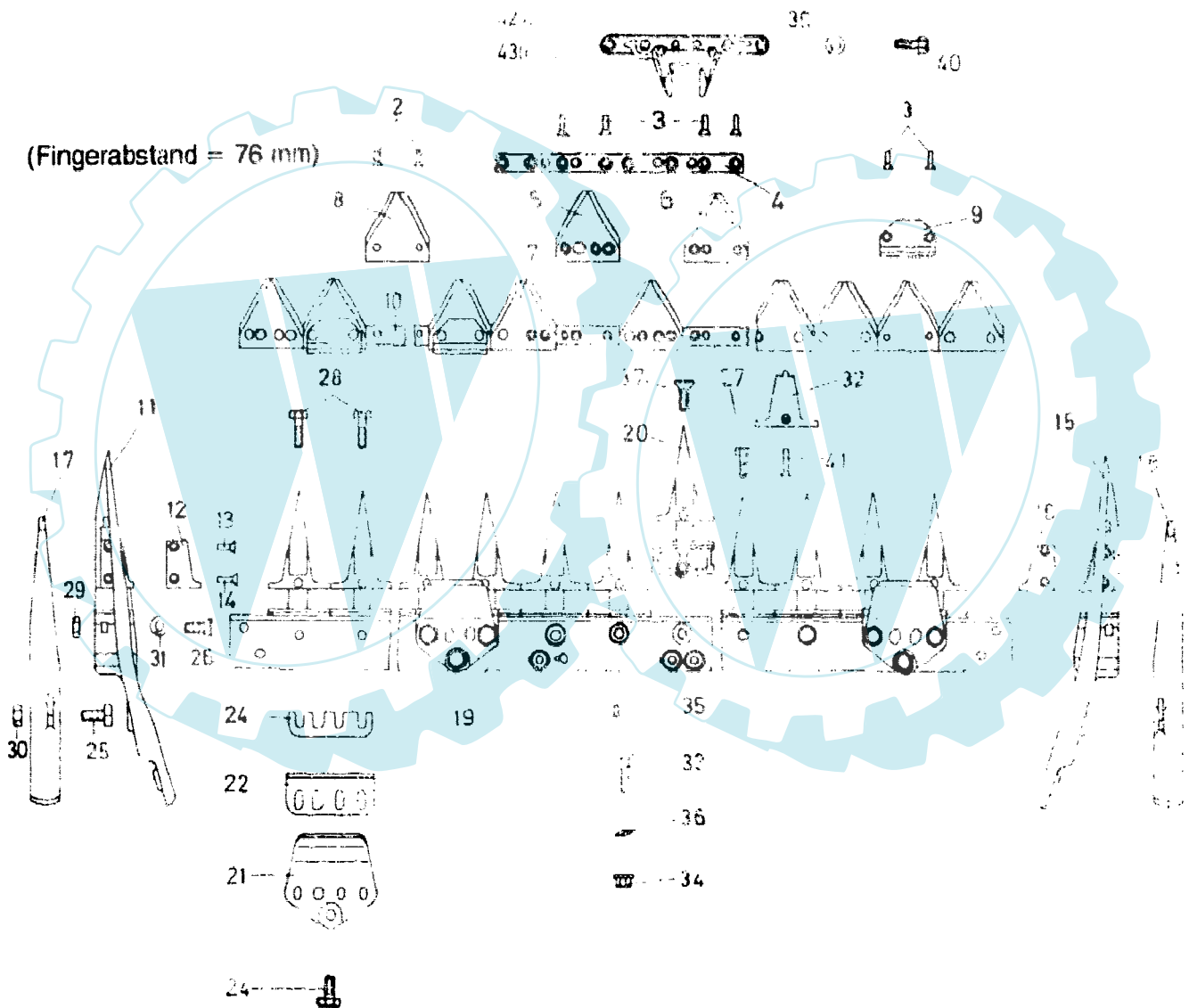
9518

Tafel 157700 Mähbalken, Finger Mittelschnitt +Verstärk.leiste

4047 051, 4047 061/2447 061, 2447 071, 2447 081,

Pos.	Teile-Nr.	Menge	Bezeichnung	Abmessung	Norm	Bemerkung
	60372	1	Mähmesser mit Verstärkungsleiste	1,05 m		
	59762	1	Mähmesser gezahnt	120 cm		
	49651	1	Mähmesser gezahnt	1,40 m		
	49652	1	Mähmesser mit Verstärkungsleiste	1,60 m		
	60373	1	Mähmesser mit Verstärkungsleiste	1,80 m		
2	01766	x	Senkniete	5x14	DIN 661	
3	59767	x	Senkniete	5x16	DIN 661	
4	59763	1	Verstärkungsleiste			
5	07524	3	Messerklinge glatt	2 mm		
5a	07525	3	Messerklinge gezahnt	2 mm		
6	07571	1	Messerklinge glatt	2 mm		
6a	07572	1	Messerklinge gezahnt	2 mm		
7	07727	1	Messerklinge glatt	2,0 mm		
7a	07728	1	Messerklinge gezahnt	2,0 mm		
8	07772	x	Messerklinge			
8a	07773	x	Messerklinge	2 mm		
9	07509	4	Führungsleiste			
10	07675	1	Messerrücken	105 cm		
10a	07676	1	Messerrücken	120 cm		
10b	07677	1	Messerrücken	140 cm		
10c	07678	1	Messerrücken	160 cm		
10d	07679	1	Messerrücken	180 cm		
11	07563	1	Schuh links			
12	07510	1	Schneidplatte links			
13	01767	2	Senkniete	5x18	DIN 661	
14	39842	2	Senkniete	5x20	DIN 661	
15	07564	1	Schuh ungeteilt rechts			
16	07501	1	Schneidplatte rechts			
17	07548	1	Laufsohle links			
18	07558	1	Laufsohle rechts			
19	07665	1	Balkenrücken			
19a	07656	1		105 cm M		
19b	07657	1	Mähmesser glatt			
19c	07668	1	Balkenrücken	160 cm M		
19d	60374	1				
20	10125	1	Doppelfinger			
21	07518	x	Einzelfinger gezahnt			
22	52897	x	Messerhalter			
23	07506	4	Reibplatte			
24	07515	4	Ausgleichplatte	0,5 mm		
25		4				
26	07502	2	Vierkantschraube	M12x 25		
27	07503	4	Fingerschraube			
28	00164	14	Sechskantschraube	M10x 23	DIN 933	
29	00015	8	Sechskantschraube	M10x 40	DIN 931	
30	00597	4	Sechskantmutter	M10	DIN 934	
31	00598	2	Sechskantmutter	M12	DIN 934	
32	01297	4	Federring	A 10	DIN 128	
33	07520	x	Fingerplatte gezahnt			
34	05964	4	Balkenschraube	M12x1,5x 44		
35	00610	4	Sechskantmutter	M12x1,5	DIN 934	
36	01618	4	Spannhülse	5x16	DIN 1481	
37	26995	4	Federring	C 12,5	DIN 74361	
38	07536	4	Innensechskantlinsensenkschraube	M10x 24		
40	01296	4	Federring	A 8	DIN 128	
41	00109	4	Sechskantschraube	M 8x 20	DIN 933	
42	01756	x	Senkniete	5x22	DIN 661	
43	05963	1	Messermithemer	Planet 32		
44	53525	1	Messermithemer	Planet 38		
	07532	1	Schwadblech links mit Befestigteil			
	07533	1	Schwadbl rechts			

Tafel 157800 Mähbalken, Finger Hochschnitt, 2447 261/271/281



Tafel 157800 Mähbalken, Finger Hochschnitt, 2447 261/271/281

Pos.	Teile-Nr.	Menge	Bezeichnung	Abmessung	Norm	Bemerkung
99	59762	1	Mähmesser gezahnt	120 cm		gezahnt
99	49651	1	Mähmesser gezahnt	1,40 m		gezahnt
99	49652	1	Mähmesser mit Verstärkungsleiste	1,60 m		gezahnt
2	01766	X	Senkniete	5x14	DIN 661	X = nach Bedarf
3	59767	X	Senkniete	5x16	DIN 661	X = nach Bedarf
4	59763	1	Verstärkungsleiste			
5	07524	3	Messerklinge glatt	2 mm		
6	07571	1	Messerklinge glatt	2 mm		
7	07727	1	Messerklinge glatt	2,0 mm		
8	07772	X	Messerklinge			X = nach Bedarf
9	07509	4	Führungsleiste			
10	07676	1	Messerrücken	120 cm		
10a	07677	1	Messerrücken	140 cm		
10b	07678	1	Messerrücken	160 cm		
11	07563	1	Schuh links			
12	07510	1	Schneidplatte links			
13	01767	2	Senkniete	5x18	DIN 661	
14	39842	2	Senkniete	5x20	DIN 661	
15	07564	1	Schuh ungeteilt rechts			
16	07501	1	Schneidplatte rechts			
17	07548	1	Laufsohle links			
18	07558	1	Laufsohle rechts			
19	07673	1	Balkenrücken			
19a	07662	1	Balkenrücken			
19b	07663	1	Balkenrücken	120 cm N 140 cm		
20	07522	X	Einzelfinger gezahnt			X = nach Bedarf
21	52897	4	Messerhalter			
22	07506	4	Reibplatte			
23	07515	4	Ausgleichplatte			
25	07502	2	Vierkantschraube			
26	07503	4	Fingerschraube			
27	00103	6	Sechskantschraube	0,5 mm M12x 25		
28	00015	8	Sechskantschraube	M10x 25 M10x 40	DIN 933 DIN 931	
29	00597	4	Sechskantmutter	M10	DIN 934	
30	00598	2	Sechskantmutter	M12	DIN 934	
31	01297	4	Federring	A 10	DIN 128	
32	07523	X	Fingerplatte gezahnt			X = nach Bedarf
33	05964	4	Balkenschraube	M12x1,5x 44		
34	00610	4	Sechskantmutter	M12x1,5	DIN 934	
35	01618	4	Spannhülse	5x16	DIN 1481	
36	26995	4	Federring	C 12,5	DIN 74361	
37	07536	3	Innensechskantinsensenschraube	M10x 24		
38	01296	4	Federring	A 8	DIN 128	
39	01296	4	Federring	A 8	DIN 128	
40	00109	4	Sechskantschraube	M 8x 20	DIN 933	
42	05963	1	Messermitnehmer	Planet 32		
43	53525	1	Messermitnehmer	Planet 38		
99	07532	1	Schwadblech links mit Befestigteil			
99	07533	1	Schwadbl rechts			
99	06545	2	Zugfeder Messerschutz			Einzelteil von Schutzleiste
99	60180	1	Schutzleiste Blech	120 cm		
99	60181	1	Schutzleiste Blech	140 cm		
99	60375	1	Schutzleiste Blech	160 cm		

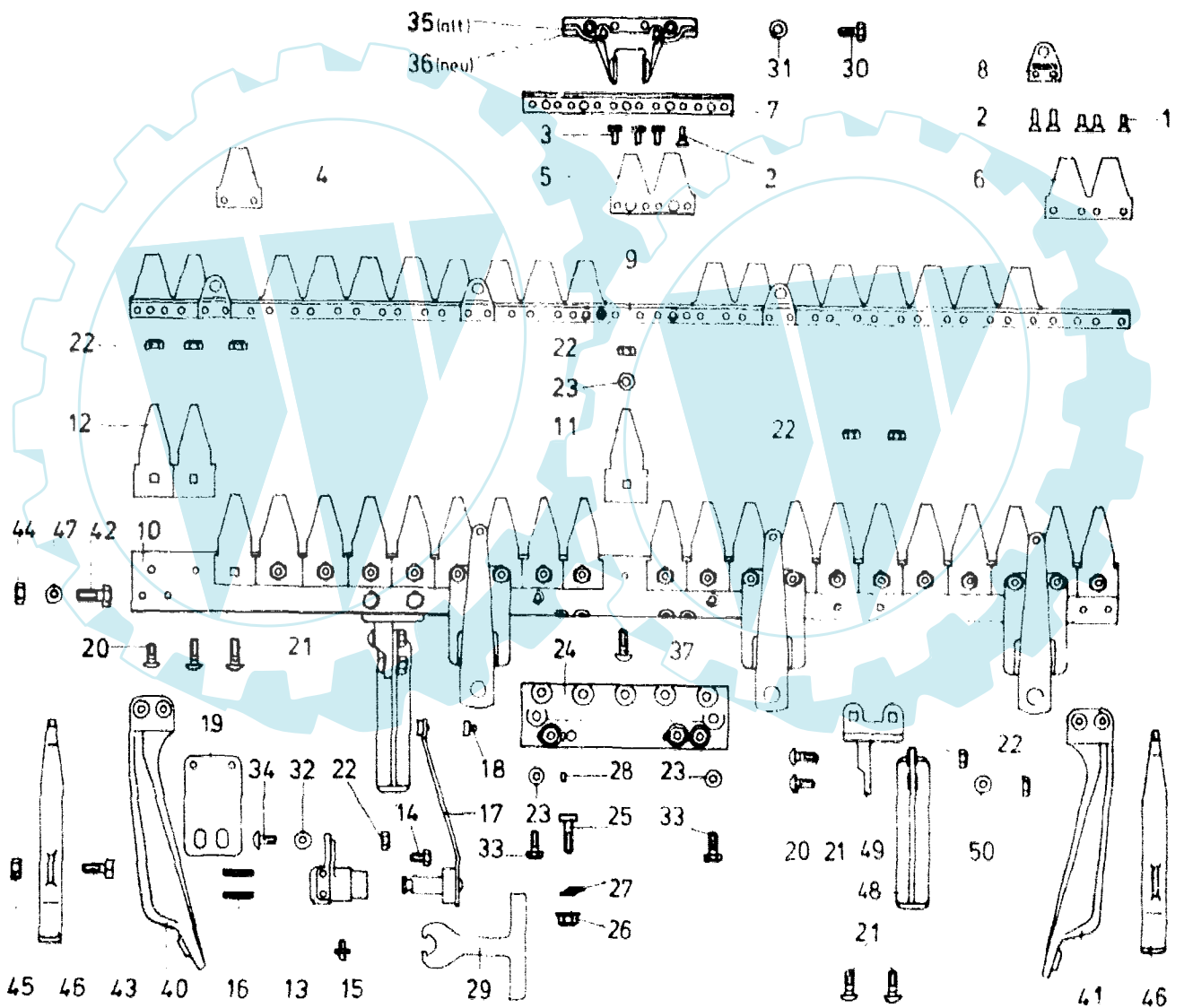
(Fingerabstand = 76 mm)

Tafel 158100 Mähbalken, Kommunal

2447 961, 2447 971

1,20 m – Art. 2447 961

1,40 m – Art. 2447 971

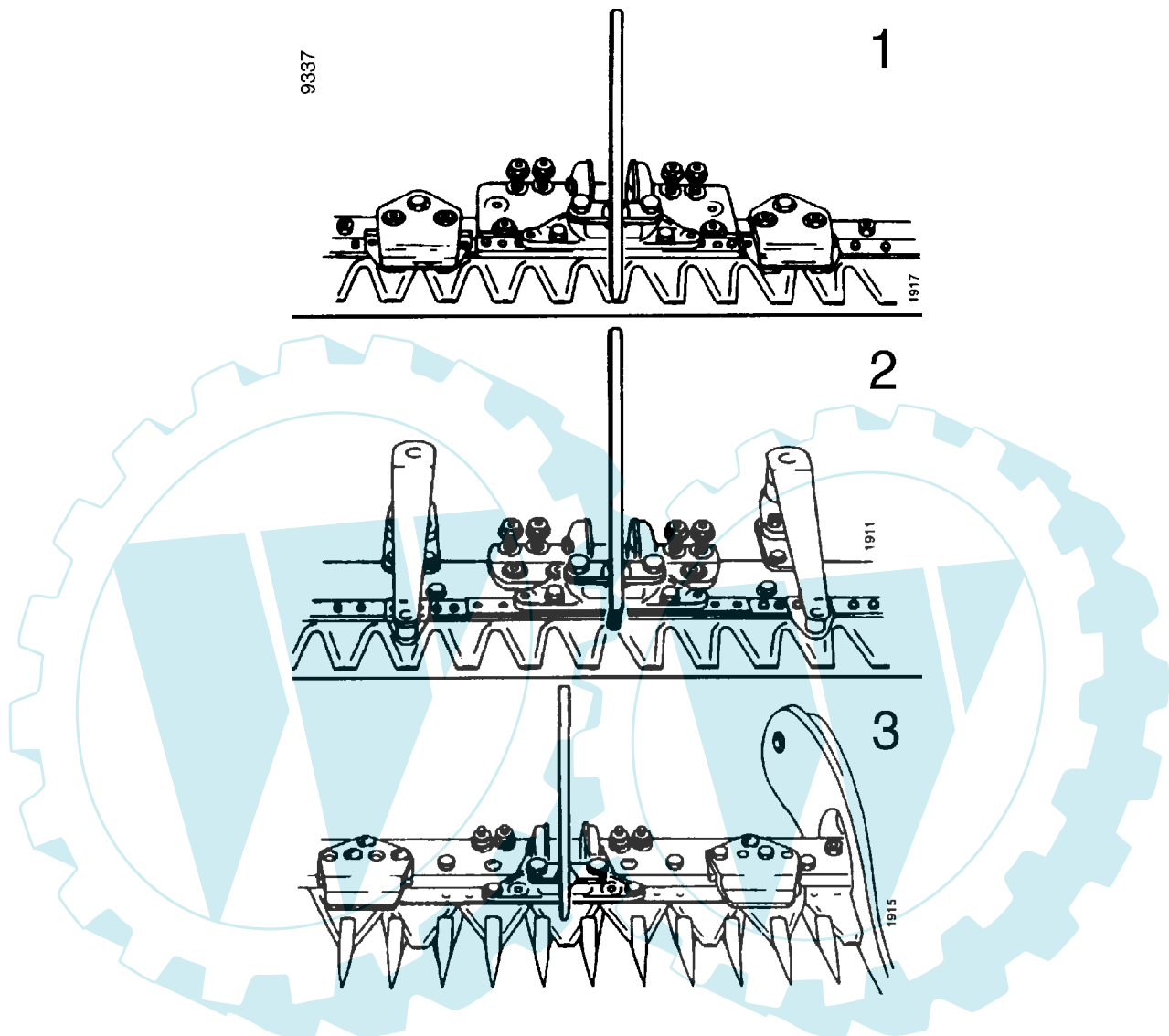


Tafel 158100 Mähbalken, Kommunal

2447 961, 2447 971

Pos.	Teile-Nr.	Menge	Bezeichnung	Abmessung	Norm	Bemerkung
99	48888	1	Mähmesser	120 cm		glatt
99	48889	1	Mähmesser	140 cm		glatt
1	01758	28	Senkniete	5x17	DIN 661	28-32 Stück
2	39842	8	Senkniete	5x20	DIN 661	8-12 Stück
3	55812	8	Sondemiet	5x15		8-12 Stück
4	46188	1	Messerklänge glatt	2,5 mm		
5	46189	3	Doppelmesserklänge	2,5 mm		
6	46190	8	Doppelmesserklänge	2,5 mm		8-10 Stück
7	67647	1	Verstärkungsleiste			
8	39755	4	Zapfenträger			4-6 Stück
9	30265	1	Messerrücken	120 cm		
9a	33871	1	Messerrücken	140 cm		
10	39761	1	Balkenrücken	120 cm		
10a	59764	1	Balkenrücken	140 cm		
11	39754	1	Balkenklänge gezahnt	4Kt -Loch		
12	39753	11	Balkendoppelklänge	2-Loch		11-13 Stück
13	49573	4	Lagerkörper			4-6 Stück
13a	39756	4	Schwinghebel			4-6 Stück Bild 13-17
14	29792	4	Sechskantschraube	M 8x 22	DIN 933	4-6 Stück
15	12856	4	Spannhülse	6x32	DIN 1481	4-6 Stück
16	01611	8	Federbügel			8-16 Stück
17	49576	4	Federbügel			4-6 Stück Bild 18 als Verschleißteil zu Bild 17
18	46080	4	Messerführungstasse	ESM		4-6 Stück
19	39758	4	Grundplatte			4-6 Stück
20	30279	10	Flachrundschaube	M 8x 23	DIN 603	
21	36854	8	Flachrundschaube	M 8x 30	DIN 603	8-12 Stück
22	00595	34	Sechskantmutter	M 8	DIN 934	
23	17374	26	Schnorrscheibe	VS 8		
24	29366	1	Anschlussplatte			
25	05964	4	Balkenschraube	M12x1,5x 44	DIN 934	
26	00610	4	Sechskantmutter	M12x1,5	DIN 74361	
27	26995	4	Federring	C 12,5	DIN 1481	
28	01624	4	Spannhülse	5x12		
29	39757	1	Montagebügel			
30	00101	2	Sechskantschraube	M 8x 18	DIN 933	
31	01296	2	Federring	A 8	DIN 128	
32	00784	8	Scheibe	10,5x21 x2	DIN 125	
33	00110	2	Sechskantschraube	M 8x 25	DIN 933	
35	29367	1	Messermithnehmer Universal Planet 32			
36	49575	1	Messermithnehmer			
37	59768	5	Flachrundschaube	M 8x 27	DIN 603	
40	33514	1	Außenschuh links			
41	33515	1	Außenschuh rechts			
42	00127	4	Sechskantschraube	M10x 30	DIN 933	
43	07502	2	Vierkantschraube	M12x 25		
44	00597	4	Sechskantmutter	M10	DIN 934	
45	00598	2	Sechskantmutter	M12	DIN 934	
46	36959	2	Laufsohle für Außenschuh			
47	16471	4	Schnorrscheibe	VS 10		
48	29363	2	Laufsohle			
50	00782	4	Scheibe	8,4x17 x1,6		

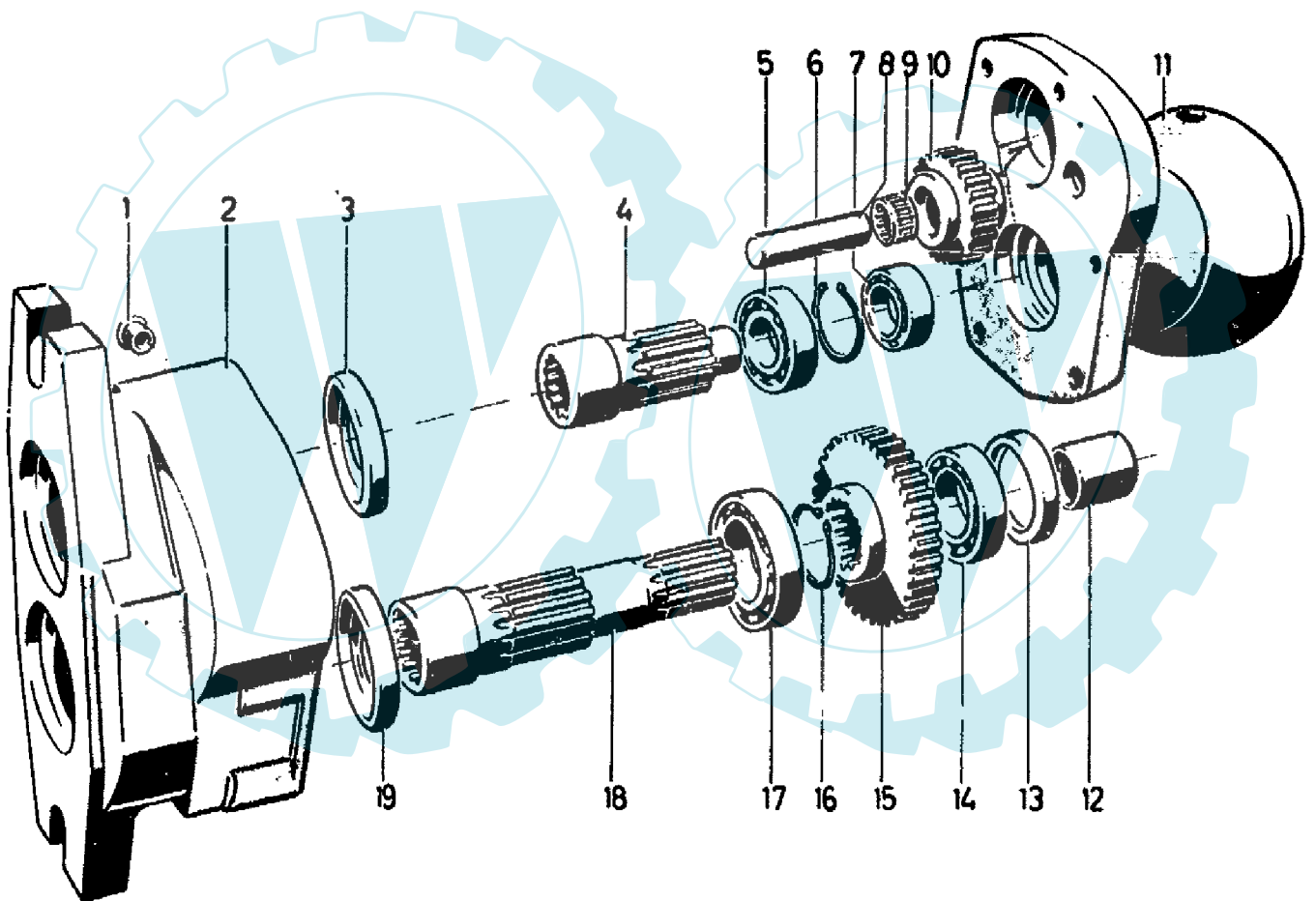
Tafel 240000 Grasverteiler Sonderausführung
Zubehör für Mähbalken, Planetenmähtriebwerk
Kurbelstein <38 mm



Pos	Teile-Nr.	Menge	Bezeichnung	Abmessung	Norm	Bemerkung
1	62071	1	Grasverteiler			Universalmähbalken für 2447 86 Kommunalmähbalken für 3447 961 Fingermähbalken 3447 061; 071;
2	63337	1	Grasverteiler Finger	ESM		
3	63337	1	Grasverteiler Finger	ESM		

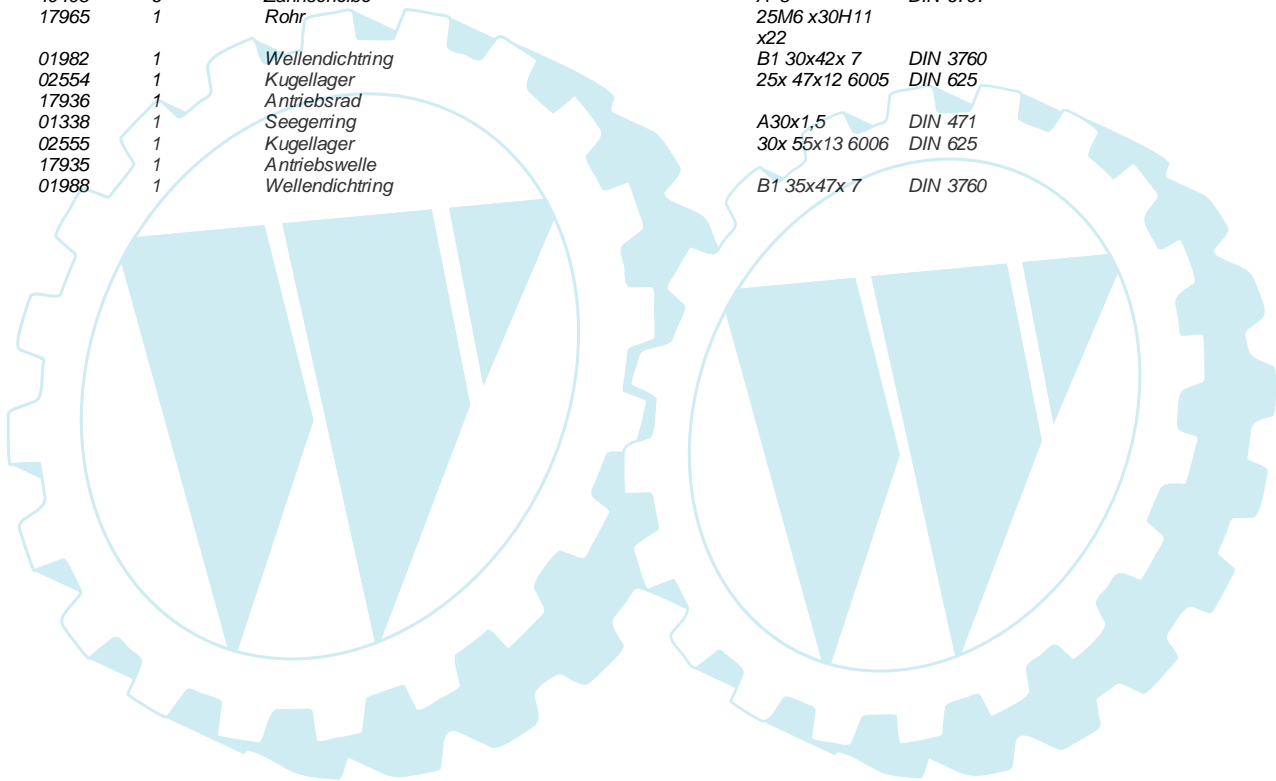
Planetenmähwerk 38 mm

Tafel 94700 2-Gang Schaltgetriebe für 2494 313

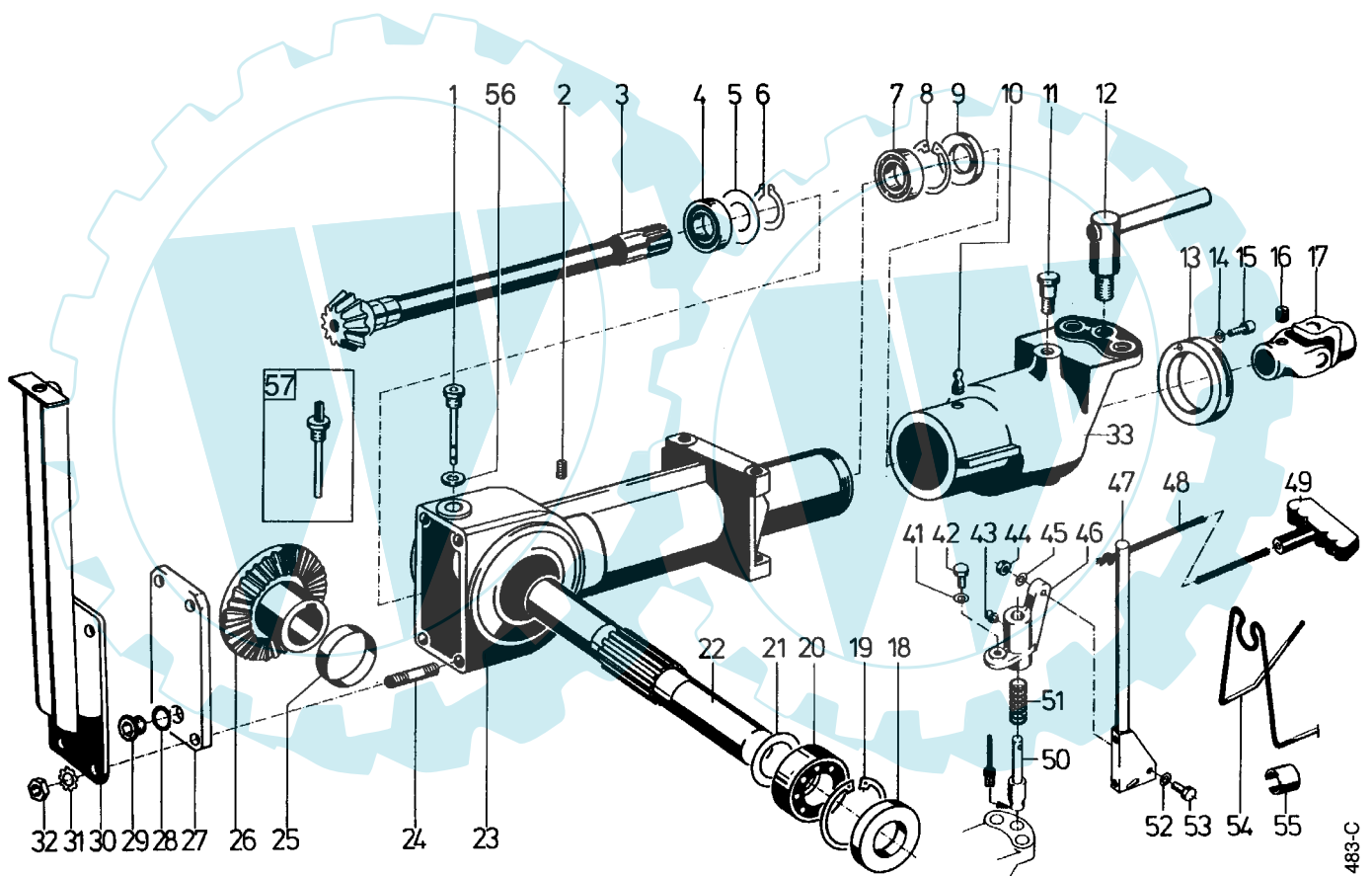


Tafel 94700 2-Gang Schaltgetriebe für 2494 313

Pos.	Teile-Nr.	Menge	Bezeichnung	Abmessung	Norm	Bemerkung
1	02121	1	Verschluss-Schraube	R3/8		
2	17878	1	Getriebegehäuse			
2a	17966	1	Dichtung Besengetriebegehäuse			
3	01988	1	Wellendichtring	B1 35x47x 7	DIN 3760	
4	17939	1	Ritzelwelle			
5	02555	1	Kugellager	30x 55x13 6006	DIN 625	
6	01338	1	Seegerring	A30x1,5	DIN 471	
7	02565	1	Kugellager	20x 47x14 6204	DIN 625	
8	17937	1	Zylinderbolzen hart	17H6 x 60		
9	15255	2	Nadelkranz	K17x23x15 F		
10	17938	1	Zwischenrad			
11	17920	1	Kugelkopf			
11a	01577	1	Zylinderstift	6h11x12	DIN 7	
11b	00049	6	Sechskantschraube	M 8x 35	DIN 931	
11c	49408	6	Zahnscheibe	A 8	DIN 6797	
12	17965	1	Rohr	25M6 x30H11 x22		
13	01982	1	Wellendichtring	B1 30x42x 7	DIN 3760	
14	02554	1	Kugellager	25x 47x12 6005	DIN 625	
15	17936	1	Antriebsrad			
16	01338	1	Seegerring	A30x1,5	DIN 471	
17	02555	1	Kugellager	30x 55x13 6006	DIN 625	
18	17935	1	Antriebswelle			
19	01988	1	Wellendichtring	B1 35x47x 7	DIN 3760	



Tafel 134600 Anbaukehrmaschine 3494 011, Besen-Antrieb



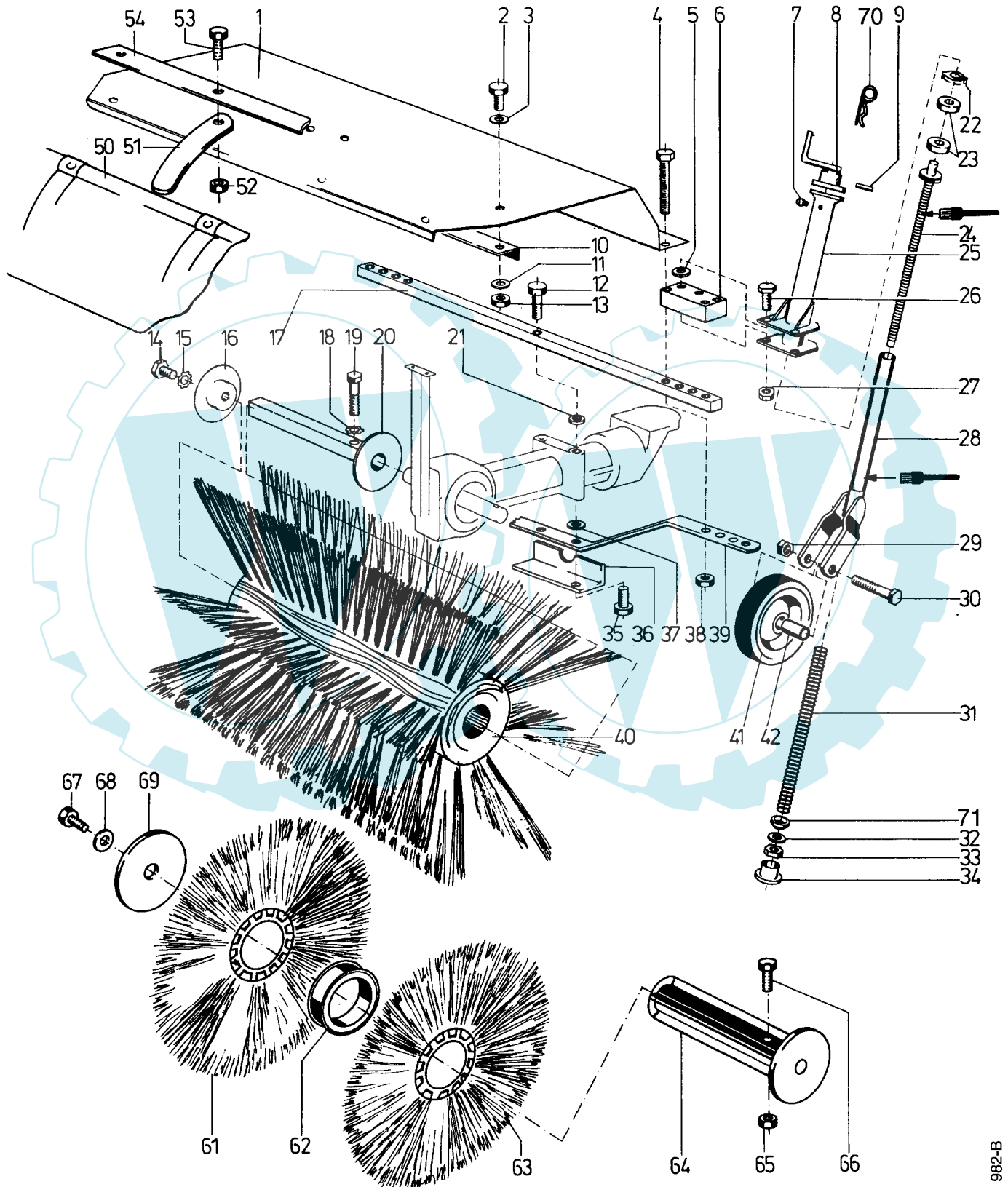
483-C

Tafel 134600 Anbaukehrmaschine 3494 011, Besen-Antrieb

Pos.	Teile-Nr.	Menge	Bezeichnung	Abmessung	Norm	Bemerkung
1	69164	1	Ölmesstab	R3/8x120		
2	00539	2	Gewindestift	M 8x12	DIN 553	242
3	19471	1	Besenritzelwelle			
4	02567	1	Kugellager	25x 52x15 6205	DIN 625	
5	01078	x	Einstellscheibe	40 x51,5x0,2		
5a	01080	x	Einstellscheibe	40 x51,5x0,4		
5b	01081	x	Einstellscheibe	40 x51,5x1		
6	01349	1	Seegering	A25x2	DIN 471	
7	02567	1	Kugellager	25x 52x15 6205	DIN 625	
8	01385	1	Seegering	I52x2	DIN 472	
9	16309	1	Wellendichtring	B1 25x52x 7	DIN 3760	
10	26390	1	Schmiemippel	H1 SFG6x1		
11	00191	2	Pass-Schraube	M16x1,5x 34		
12	25795	1	Sonderschraube Knebel	M16x1,5x 30		
13	55132	1	Gewinding			
14	17374	1	Schnorrscheibe	VS 8		
15	00235	1	Innensechskantschraube	M 8x 16	DIN 912	
16	00539	1	Gewindestift	M 8x12	DIN 553	
17	25787	2	Gelenk einfach	08x120		
18	20278	2	Wellendichtring	B1SL 30x62x 7		
19	01390	2	Seegering	I62x2	DIN 472	
20	02571	2	Kugellager	30x 62x16 6206	DIN 625	
21	01074	x	Einstellscheibe	30 x39,5x0,2		
21a	01075	x	Einstellscheibe	30 x39,5x0,4		
21b	14475	x	Einstellscheibe	30 x39,5x1		
22	55129	1	Besenwelle			
23	54483	1	Besengetriebegehäuse			
24	00454	4	Stiftschraube	M 8x 20	DIN 835	242
25	55128	1	Besenkegelrad			
26	55149	1	Distanzring	38 x45 x 8		
27	55131	1	Besengetriebedeckel			
27a	55130	1	Dichtung Besengetriebe			
28	00916	1	Dichtring Al			
29	09306	1	Innensechskantverschlusschraube	A16 x22 x1,5 M16x1,5	DIN 7603	M 16 x 1,5
30	55133	1	Schutzdachträger			
31	49408	4	Zahnscheibe			
32	00595	4	Sechskantmutter	A 8 M 8	DIN 6797 DIN 934	
33	54494	1	Kugelpfanne			
41	49408	1	Zahnscheibe	A 8	DIN 6797	
42	00109	1	Sechskantschraube	M 8x 20	DIN 933	Ausf. mit Fernbedienung
43	26390	2	Schmiemippel	H1 SFG6x1		Ausf. mit Fernbedienung
44	28106	2	Sicherungsmutter	M 6	DIN 980	Ausf. mit Fernbedienung
46	56919	1	Lagergehäuse für Schwenkbolzen			Ausf. mit Fernbedienung
47	56926	1	Umlenkhebel			Ausf. mit Fernbedienung
48	950804	M	Spiralgeflecht Seil	H4	DIN 83330	ca. 1 m; Ausf. mit Fernbedienun g
49	50125	1	Handgriff			Ausf. mit Fernbedienung
50	56925	1	Arretierbolzen für Kehrbesen			Ausf. mit Fernbedienung
51	06987	1	Druckfeder Pflug+Lenkerraste			Ausf. mit Fernbedienung
52	00780	2	Scheibe	6,4x12,5x1,6		Ausf. mit Fernbedienung
53	28130	2	Sechskantschraube	M 6x 30		Ausf. mit Fernbedienung
54	56940	1	Formfeder Griffhalter			Ausf. mit Fernbedienung
55	19609	1	Bowdenzughalter	22		Ausf. mit Fernbedienung
56	00916	1	Dichtring Al	A16 x22 x1,5	DIN 7603	
57	02171	1	Ölmesstab	R3/8x120		ED 1 u. 56

0,3l Getriebeöl SAE90 API GL3

**Tafel 134700 Anbaukehrmaschine 3494 011, Bürsten, Stützräder,
Schutzdach, Spritzschürze**



982-B

Tafel 134700 Anbaukehrmaschine 3494 011, Bürsten, Stützräder Schutzdach, Spritzschürze

Pos.	Teile-Nr.	Menge	Bezeichnung	Abmessung	Norm	Bemerkung
1	55139	1	Besenschutzdach			
2	00102	7	Sechskantschraube	M 8x 16	DIN 933	
3	49408	6	Zahnscheibe	A 8	DIN 6797	
3a	53708	1	Doppelzahnscheibe	8		
4	23737	4	Sechskantschraube	M 8x 80	DIN 931	
5	01033	4	Scheibe	8,3x24 x5		
6	57550	2	Distanzklotz			
7	26390	2	Schmiemippel	H1 SFG6x1		
8	18186	2	Knebelgriff			
9	16533	2	Spannhülse	6x40	DIN 1481	
10	55138	1	Verstärkungsschiene			
11	49408	6	Zahnscheibe	A 8	DIN 6797	
12	00005	2	Sechskantschraube	M10x 50	DIN 931	
13	00595	6	Sechskantmutter	M 8	DIN 934	
14	28821	2	Sechskantschraube	M12x1,5 x 30	DIN 961	
15	49412	2	Zahnscheibe	A 12	DIN 6797	
16	55148	2	Spannscheibe	15x100x 5		
17	55137	1	Stützradträger			
18	49412	2	Zahnscheibe	A 12	DIN 6797	
19	00009	2	Sechskantschraube	M12x 50	DIN 931	
20	55144	2	Bürstennabenrohr			
a	01840	2	Passfeder	A 6 x6 x36	DIN 6885	
21	01027	2	Scheibe	11 x30 x6		
22	18182	2	Spindel-Gleitmutter			
23	63019	4	Anlaufscheibe	17 x28 x4		pro Radseite 2 Stück
24	18179	2	Stellspindel			
25	62452	2	Stützradführungsrohr			
26	00068	6	Sechskantschraube	M 8x 50	DIN 931	
27	00595	6	Sechskantmutter	M 8	DIN 934	
28	18175	2	Radgabel			
29	00630	2	Sechskantmutter	BM12	DIN 439	
30	00026	2	Sechskantschraube	M12x 70	DIN 931	
30a	49412	4	Zahnscheibe	A 12	DIN 6797	
31	18062	2	Druckfeder Lenkstützrad			
32	23268	2	Kugellager	12x21x 7 63801		
33	28110	2	Sicherungsmutter	M10	DIN 980	
34	18194	2	Verschluss-Stopfen	22,4 x12		
35	00015	2	Sechskantschraube	M10x 40	DIN 931	
36	58904	1	Pendelanschlag Kehrmaschine			
37	01027	2	Scheibe	11 x30 x6		
38	28108	2	Sicherungsmutter	M 8	DIN 980	
39	55136	1	Strebe			
40	2494451	1	Bürstenwalze Plastik grob Paar	Ø450		
40a	2494461	1	Bürstenwalze Plastik fein Paar			
41	26888	2	Laufrad	160x40		
41a	59817	2	Kugellager	20x 32x40		je Rad 1 Stück
42	18185	2	Distanzrohr	12 x20 x46		
50	3494911	1	Spritzschürze für Kehrmaschine	120 cm		inkl. 50a - 54
50a	58900	1	Kunststoffschürze gelb			
51	58901	5	Bandfeder Kehrmaschinenschürze			
52	00665	5	Elastic-Stopmutter	M 8	DIN 985	
53	00102	5	Sechskantschraube	M 8x 16	DIN 933	
54	58902	1	Leiste für Kehrmaschürze			Sonderausführung
61	28497	24				Sonderausführung
61a	19360	24	Bürstenring gerade	450 DM		Sonderausführung
62	19362	22	Bürsten Zwischenring	112x30		Sonderausführung
63	28496	4				Sonderausführung
63a	19361	4	Bürstenring gekröpft	450 DM		Sonderausführung
64	56901	2	Bürstentrommel			Sonderausführung
65	-	-	-			
66	00042	2	Sechskantschraube	M12x 60	DIN 931	Sonderausführung
66a	49412	2	Zahnscheibe	A 12	DIN 6797	Sonderausführung
67	00114	6	Sechskantschraube	M10x 40	DIN 933	Sonderausführung
68	49410	6	Zahnscheibe	A 10	DIN 6797	Sonderausführung
69	34640	2	Außenflansch			
70	20790	2	Federstecker	4 x 64	DIN 11024	
71	63012	2	Ring			
	56900	1	Teilesatz Bürstenwalzen			inkl. 64 - 69

agria

MotorGartenGeräte

agria-Werke GmbH

Bittelbronner Straße 42

D-74219 Möckmühl

Telefon 062 98/39-0

Telefax 062 98/39-111

e-mail: info@agria.de

Internet: <http://www.agria.de>

