

Ersatzteilliste

Herkules Kehrmaschine KM 800



Motorgeräte

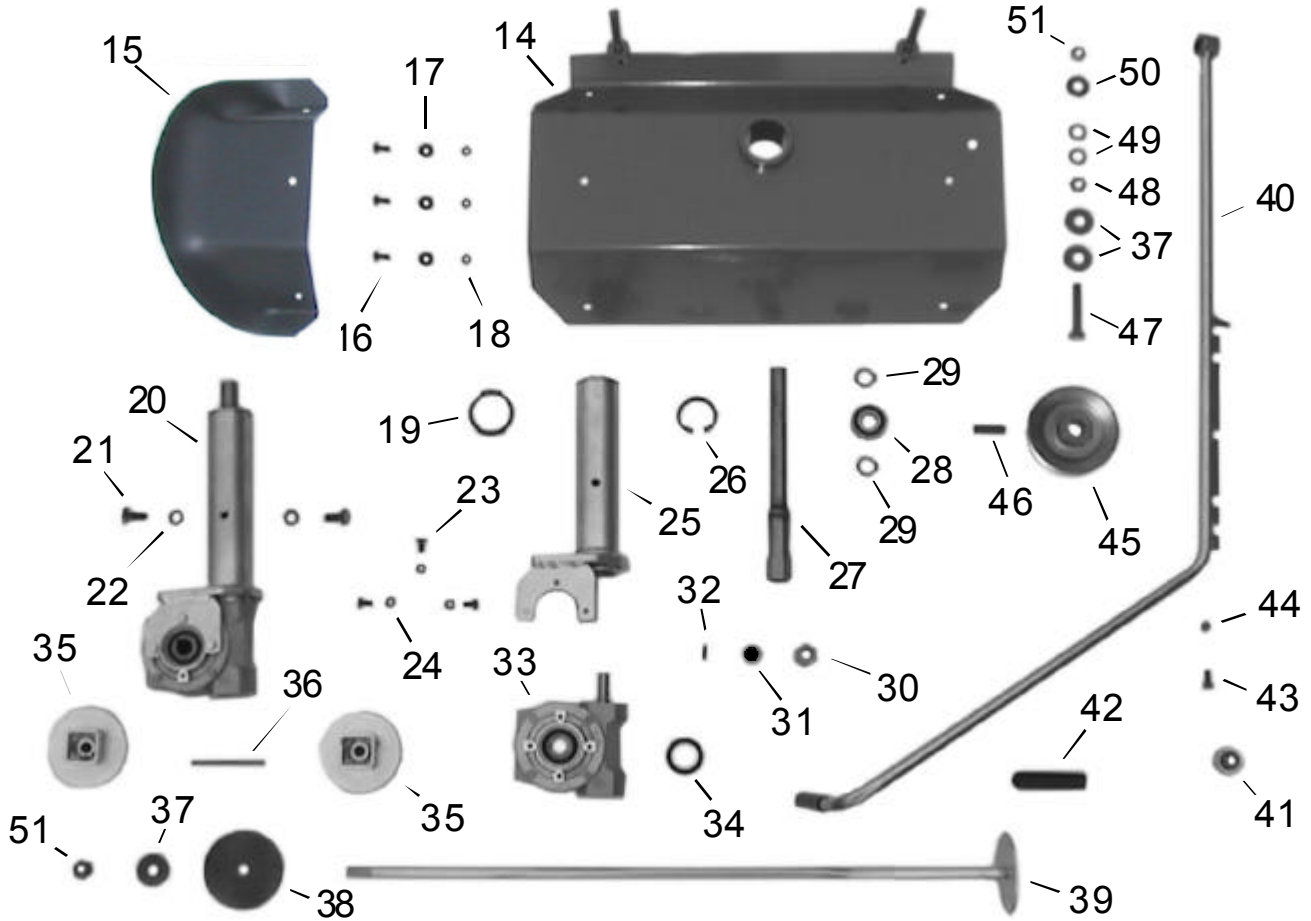
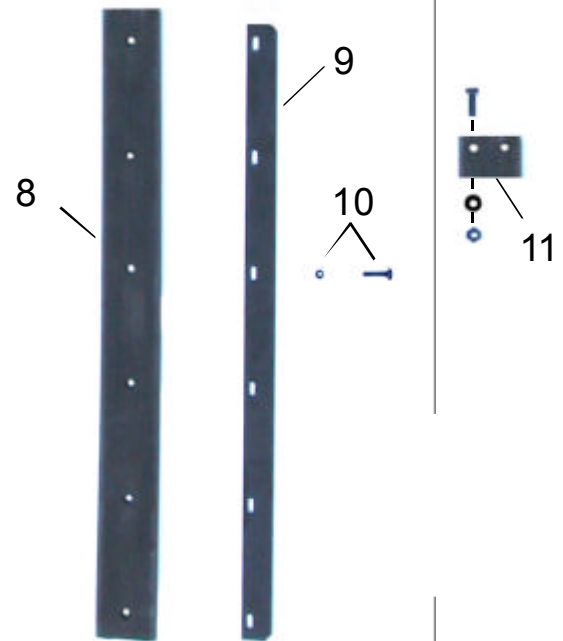
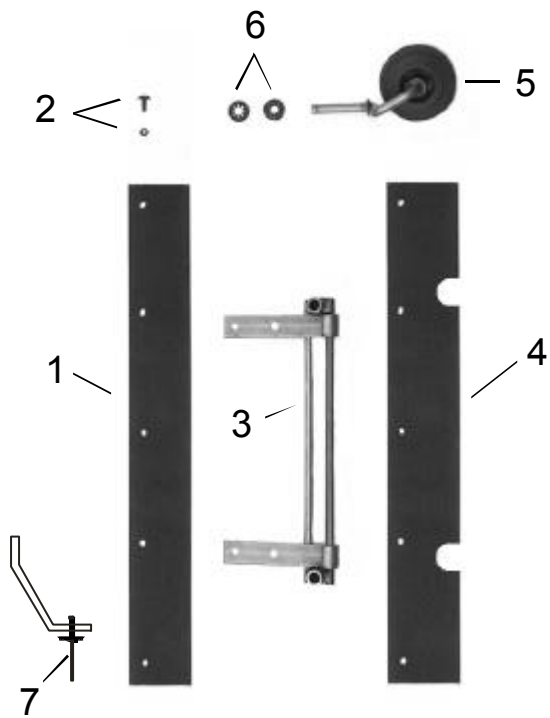
Stand/Version: 09/2003

Limpar 82

Tafel1

Kehrgutbehälter

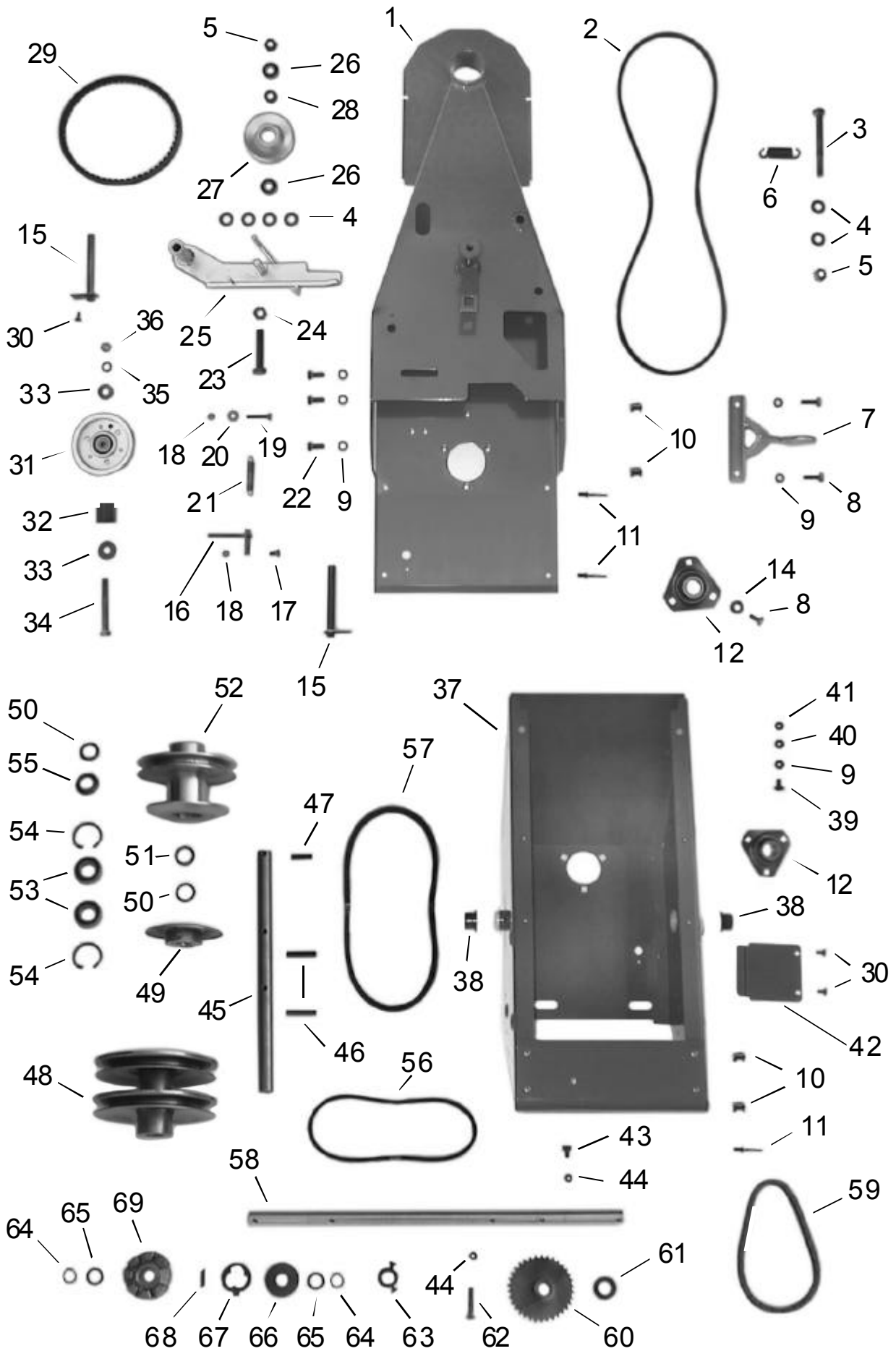
Schnee-Räumschild



Limpar 82			Ersatzteil-Liste			Tafel 1		
Pos.	Artikel-Nr.	Bezeichnung	Pos.	Artikel-Nr.	Bezeichnung			
1	4HK-E13	Gummileiste 0,8m (unten)	37	4HW-B12 Z1	Scheibe,groß E 12			
2	4AZ-S06	Schraubenset Gummileiste	38	4DA-E03Z	Scheibe			
3	FKG-115 Z	Schwenkadapter 2	39	FKB-116Z	Bürstenachse 0,8m			
4	4HK-E15	Staubleiste 82	40	FKN-203	Schwenkstütze KN kpl.			
5	FKG-203	Lenkrolle ET (inkl.6)	41	4HK-S01	Silentblock			
6	4AZ-S07	Befest.-SetLenkrolle (2x)	42	4HJ-G02	Griffhülle 15			
7	4HY-B05 S1	Blindniet, lang (10St.)	43	4HO-A08Z1	6kt-SchraubeM6x16			
8	4HK-E04	Schürfleiste 80 (Gummi)	44	4HR-C06 Z1	Stopmutter M6			
9	4DB-B06Z	Schiene 80	45	4AZ-A30Z	K-ScheibeA100-20			
10	4AZ-S08	Schrauben-Set Schürfleiste	46	4AZ-S01	Spannhülsen Set 1			
11	4AZ-S09	Stützgummi-Set (inkl.Schr.)	47	4HO-A61Z	6kt-SchraubeM12x65			
			48	4HR-A12Z1	Mutter M12			
			49	4HW-A12 Z1	Scheibe E 12			
14	FKN-101	Bürstendeck 33/44 (1m)	50	4HJ-D021	Kunststoff-Scheibe			
15	4HJ-X16	Deck-Ende 80	51	4HR-C12 Z1	Stopmutter M12			
16	4HO-S44Z1	Bordwand-Schr.M6x15						
17	4HW-B06Z1	Scheibe, groß E 6						
18	4HR-C06Z1	Stopmutter M6						
19	4HU-A501	Sicherungsring 50						
20	FKN-202	Bürstenetr. 33/44						
21	4HO-A23Z1	6kt-Schraube M10x20						
22	4HW-F10 Z1	Federring M10						
23	4HO-A07Z1	6kt-Schraube M6x12						
24	4HW-F06 Z1	Federring M6						
25	FKN-116Z	Halslager 33/44						
26	4HU-I42 1	Sicherungsring 42						
27	FKN-117	Bü-Welle33/44						
28	4HA-A20	Kugellager (60042RS)						
29	4HU-A201	Sicherungsring 20						
30	4DS-C01	K-Stück22						
31	4HK-E11	Ausgleich-Puffer						
32	4KH-P04	Paßfeder						
33	4KB-S05	Schneckenetr. VF44						
34	4HL-A02	Simmering30						
35	4AZ-107 Z	Bürstenmitnehmer44						
36	4DC-B01	Mitnehmerstab						

Limpar82

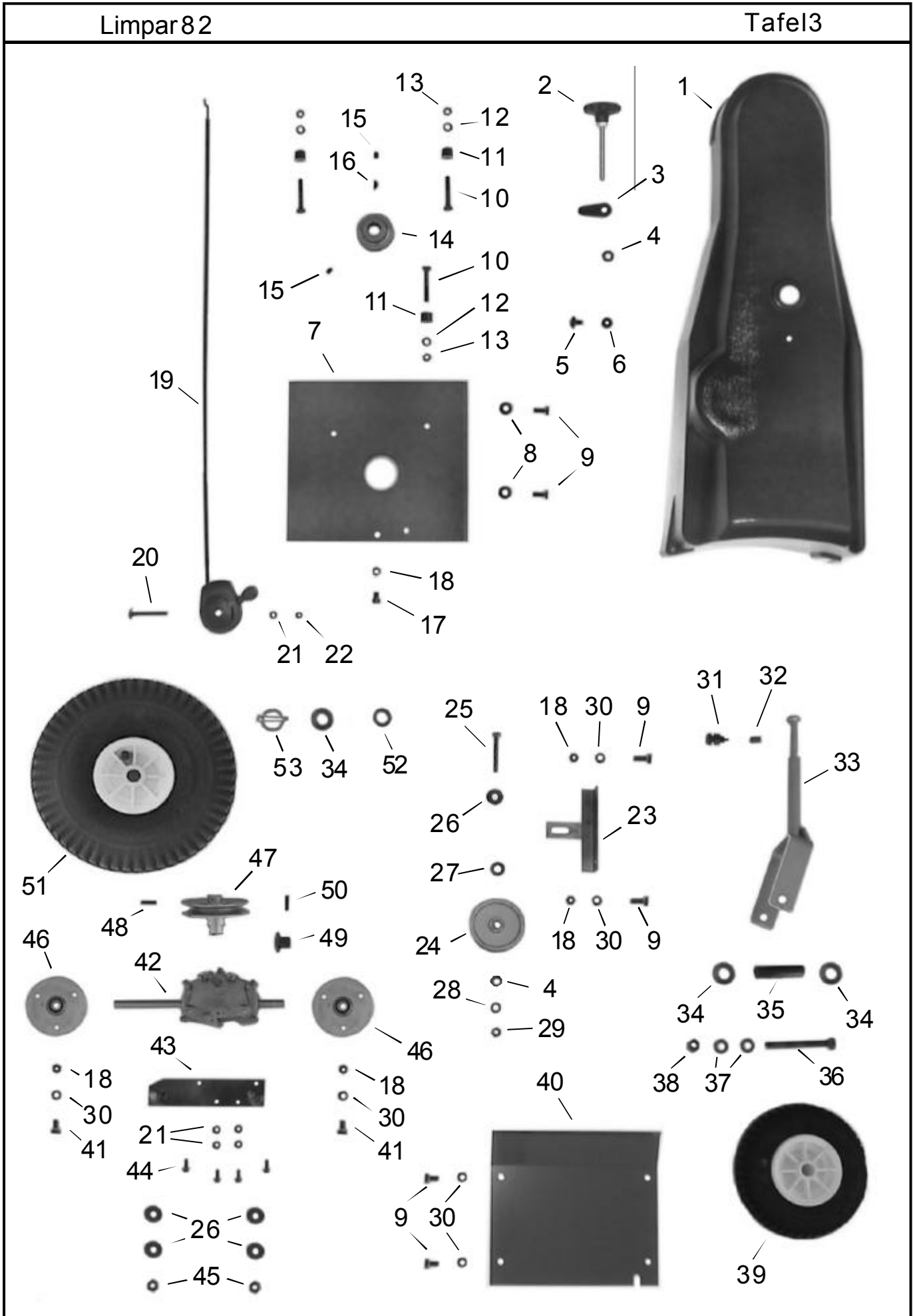
Tafel2



Limpar 82			Ersatzteil-Liste			Tafel 2		
Pos.	Artikel-Nr.	Bezeichnung	Pos.	Artikel-Nr.	Bezeichnung			
1	FKN-108	Bürstenträger	38	4HJ-A02	Bundbuchse	(fürAchse)		
2	4HB-D21V	Keilriemen, Bürste	39	4HO-I13 Z 1	Schloß-Schr. M8x16			
3	4HO-C43Z	6kt-Schraube M12x110	40	4HW-F08 Z1	FederringM8			
4	4HW-A12 Z1	Scheibe E 12	41	4HR-A08 Z1	Mutter M8			
5	4HR-C12Z1	Stopmutter M 12	42	4DA-C53	Deckel			
6	4HI-A01	Zugfeder01	43	4HO-G12 Z1	Innen-6kt-Schr.M8x12			
7	FKN-121Z	RastlagerKN	44	4HR-C08Z1	Stopmutter M8			
8	4HO-A14Z1	6kt-Schraube M8x20	45	4DC-K07	VorgelegewelleKN			
9	4HW-A08 Z1	Scheibe E 8	46	4HX-H501	Spannhülse8x50			
10	4HR-I08 Z1	KäfigmutterM8	47	4HX-H361	Spannhülse8x36			
11	4HY-B071	BlindnietV2A	48	4AZ-A33 Z	V-Dop-ScheibeKN1			
12	4HA-Y25	Y-Lager 25	49	FKN-124Z	Kuppel-Halbscheibe			
14	4HW-D08Z1	Scheibe,dick E 8	50	4HW-P59	Paßscheibe 25x1			
15	FKN-112Z	Lagerbolzen	51	4DC-O01 Z	Ring25			
16	FTS-106 Z	K-Führung65	52	FKN-208	Kuppel-Freilauf82			
17	4HO-A07Z1	6kt-Schraube M6x12	53	4HA-A25	Kugellager	(60052RS)		
18	4HR-C06 Z1	Stopmutter M 6	54	4HU-I471	Sicherungsring 47			
19	4HO-A11Z1	6kt-Schraube M6x30	55	4DC-R10Z	Kegelring25			
20	4HW-B06Z1	Scheibe, groß E 6	56	4HB-Z05S	Keilriemen=> Getr.	(XPZ 900)		
21	4HI-A02	Zugfeder	57	4HB-A20V	KeilriemenMotor	(VB 13x850)		
22	4HO-A13Z1	6kt-Schraube M8x16	58	4DC-H29Z	Fahrachse182			
23	4HO-A61 Z	6kt-Schraube M12x65	59	4HD-B56	Kette KN			
24	4HR-A12Z1	Mutter M12	60	FKA-101	Kettenrad			
25	FKN-115 Z	Kuppel-Spanner	61	4HW-A20 Z	Scheibe E 20			
26	4HA-A12	Kugellager	62	4HO-C18Z1	6kt-Schraube M8x40	(60012RS)		
27	4AZ-A35 Z	Kupplungsrolle	63	4KC-A03Z	Stellring			
28	4DC-H31	Hülse12-10	64	4HU-A201	Sicherungsring 20			
29	4HB-X18S	Keilriemen	65	4KC-B36Z1	Paßscheibe 20x1	(XPA590)		
30	4KC-A211	Bohr-Blechschrabe	66	4HJ-D03	PA-Scheibe 20			
31	4AZ-205	SpannrolleB2	67	4DA-I04	Mitnehmer			
32	4DC-M03Z	Hülse	68	4KH-X01	PaßfederFL			
33	4HW-B10 Z1	Scheibe,groß E 10	69	4DX-A03 Z	FRL-Gehäuse			
34	4HO-M52 Z	Zollschraube3/8UNF				(63,5 mmlg)		
35	4HW-F10 Z1	Federring M10						
36	4HR-A51Z	Zollmutter 3/8 UNF						
37	FKN-233	Geh.-MontageKN						

Limpar82

Tafel3



Limpar 82			Ersatzteil-Liste			Tafel 3		
Pos.	Artikel-Nr.	Bezeichnung	Pos.	Artikel-Nr.	Bezeichnung			
1	4HJ-X15	K-Schutz KN	35	4DM-B01 Z	Achshülse			
2	FKB-209	Stützrad-Schraube <small>(inkl. Pos.3)</small>	36	4HO-C43Z	6kt-Schraube M12x110			
3	4DA-I01Z	Konterlasche	37	4HW-A12 Z1	Scheibe E 12			
4	4HW-A10 Z1	Scheibe E 10	38	4HR-C12Z1	Stopmutter M12			
5	4HO-S47Z1	Bordwandschr. M8x15	39	4HN-G01	Luftrad 2.50-4			
6	4HK-E011	Gummischeibe	40	4DA-C54	HeckblechKN			
7	4DA-F46S	MotorkonsoleKN	41	4HO-A13Z1	6kt-Schraube M8x16			
8	4HW-D08Z1	Scheibe,dick E 8	42	4KB-S10	Mota-Getriebe			
9	4HO-A14Z1	6kt-Schraube M8x20	43	FKN-134Z	Mota-Getr.-Stütze			
10	4AZ-S22	Motorschrauben-Set	44	4KC-A561	GFD-SchraubeM5x16			
11	4DJ-D02 Z	M-Hülse 15	45	4HR-C10Z1	StopmutterM10			
12	4HW-F08 Z1	Federring M8	46	4AZ-301 Z	Flanschlager 12			
13	4HR-A08 Z1	Mutter M 8	47	4AZ-A45 Z	Mota-Scheibe			
14	4AZ-A03	Motor-Keilriemen-Scheibe	48	4HX-F251	Spannhülse5x25			
15	4KC-A041	Gewindestift M8x10	49	4HE-B04	Ritzel 10			
16	4HK-S01	Scheibenfeder	50	4HX-F201	Spannhülse5x20			
17	4HO-G12 Z1	Innen-6kt-Schr.M8x12	51	4HN-G02	Luftrad 4.00-4			
18	4HR-C08Z1	Stopmutter M8	52	4KC-B36Z1	Paßscheibe 20x1			
19	4AZ-601	Gaszug Honda GVC	53	4AZ-801 Z	Klappsplint8/32			
19	4AZ-607	Gaszug B&S-Motor						
20	4HO-I74 Z1	Schloßschraube M6x60						
21	4HW-A06 Z1	Scheibe E 6						
22	4HR-C06 Z1	Stopmutter M6						
23	FKN-104Z	S-Konsole						
24	4AZ-205	Spannrolle B2						
25	4HR-M53Z	6kt-Zollchr.3/8"UNF <small>(45mm lang)</small>						
26	4HW-B10 Z1	Scheibe, groß E 10						
27	4HW-D10Z1	Scheibe, dick E 10						
28	4HW-F10 Z1	Federring M10						
29	4HR-A51Z	Zollmutter3/8"UNF						
30	4HW-A08 Z1	Scheibe E 8						
31	4KC-B20	Druckschraube						
32	4HI-B04	Druckfeder						
-	FKN-223	StützradKN kpl. (Pos.33-39)						
33	FKN-110Z	Radgabel KN						
34	4HW-A20 Z1	Scheibe E 21						

Limpar82

Tafel4

