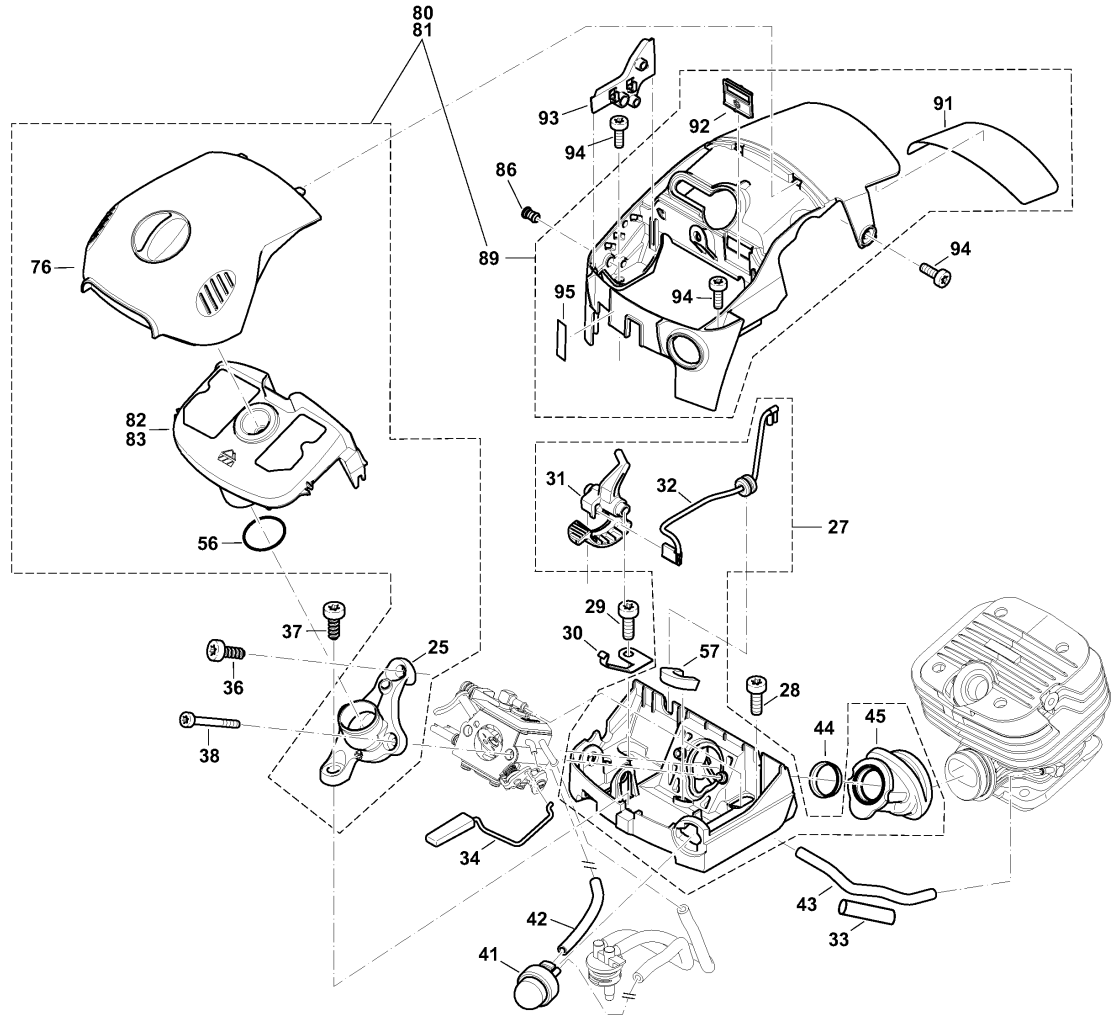
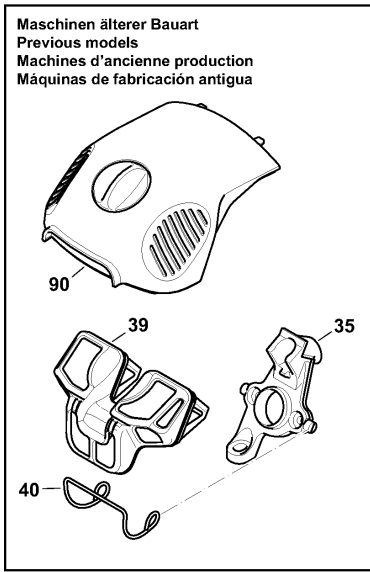


Pos.	Anzahl	Teil-Nummer	Hinweise	Bezeichnung	Spezifikation	TI
1	1	195114172		KRAFTSTOFFTANK KPL. ROT	INC. 2-12,79	
2	1	195117050		GRIFFOBERSCHALE		
3	1	913455164		INNENSTERN SCHRAUBE	5,5X16	
4	1	195117030		GASHEBELSPERRE		
5	1	195117020		GASHEBEL		
6	1	195117010		GASHEBELFEDER		
7	1	170175010		SATZ BELÜFTUNGSVENTIL		
8	1	195114070		KRAFTSTOFFLEITUNG		
9	1	963211020		O-RING	11,5X2	
10	1	965452090		VITONSCHLAUCH	2,5/5,5MM X1M L=118 MM	
11	1	965452660		VITONSCHLAUCH	5,6X3MMX1M EPA CODE, RED L=93 MM	
12	1	181114202		KRAFTSTOFFTANKDECKEL KPL.	INC. 13	
13	2	963229036		O-RING	29,3X3,6	
14	1	320163447		BENZINFILTER		
16	1	195310010		BÜGELGRIFF KUNSTSTOFF		
17	1	195310051		ABDECKUNG SEITENSTREBE ROT	DOLMAR	
18	4	165114150		DÄMPFUNGSFEDER	12	
19	4	908005165		SCHRAUBE INNEN6RD ZK	M5X16	2010-11D
20	3	913455164		INNENSTERN SCHRAUBE	5,5X16	
21	2	913455164		INNENSTERN SCHRAUBE	5,5X16	
22	2	913455164		INNENSTERN SCHRAUBE	5,5X16	
23	2	913455164		INNENSTERN SCHRAUBE	5,5X16	
24	1	195114160		FEDERTOPF	6	
79	1	195114060		KRAFTSTOFFNIPPEL		

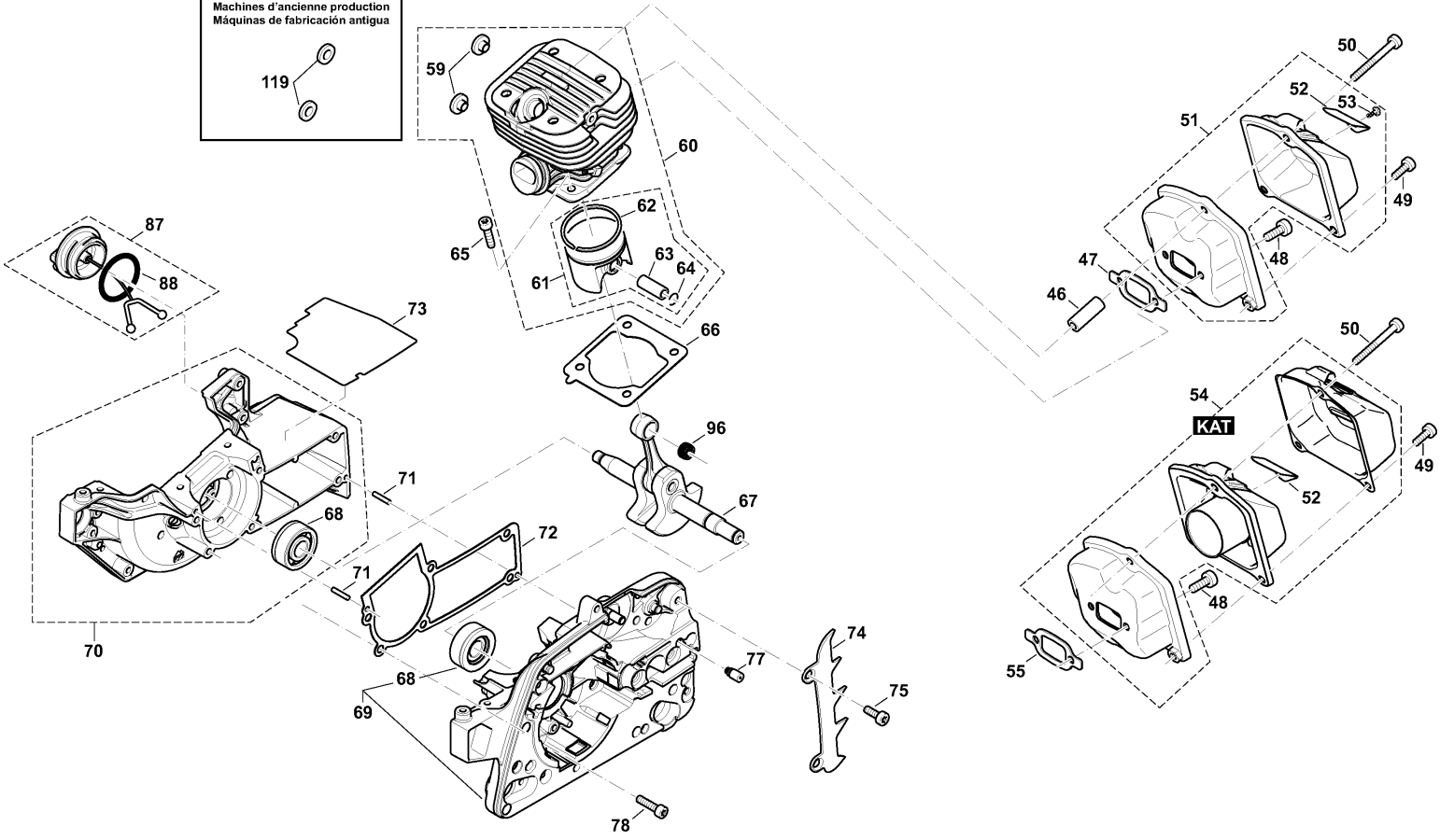
Maschinen älterer Bauart
 Previous models
 Machines d'ancienne production
 Máquinas de fabricación antigua



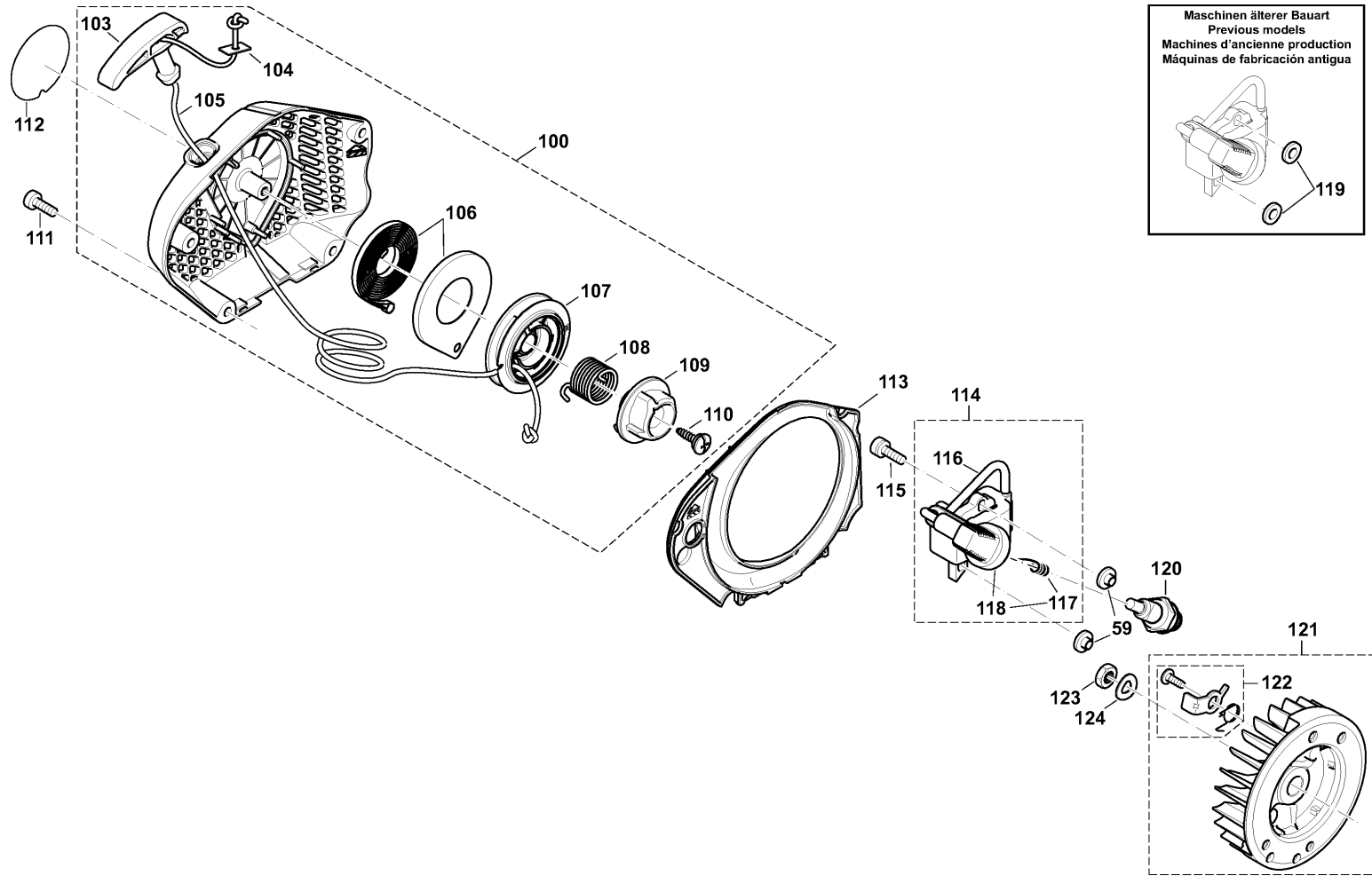
Pos.	Anzahl	Teil-Nummer	Hinweise	Bezeichnung	Spezifikation	TI
25	1	195171020		ANSAUGKRÜMMER		2009-18D
27	1	195131301		VERGASERBODEN KPL.	INC. 31,32,57	
28	2	908005165		SCHRAUBE INNEN6RD ZK	M5X16	2010-11D
29	2	908005165		SCHRAUBE INNEN6RD ZK	M5X16	2010-11D
30	1	195155050		KONTAKTFEDER		
31	1	195155021		CHOKEHEBEL		
32	1	195147010		KURZSCHLUSSKABEL		
33	M	970502110		ISOLIERSCHLAUCH	A6X0,5 L=30 MM	
34	1	195117110		GASGESTÄNGE KPL.		
36	1	913455164		INNENSTERN SCHRAUBE	5,5X16	
37	1	913455164		INNENSTERN SCHRAUBE	5,5X16	
38	2	908004406		SCHRAUBE INNEN6RD ZK	M4X40, 10.9	
41	1	010155011		KRAFTSTOFFPUMPE	PRIMER	2014-33D
42	1	965452090		VITONSCHLAUCH	2,5/5,5MM X1M L=55 MM	
43	1	965452090		VITONSCHLAUCH	2,5/5,5MM X1M L=93 MM	
44	1	181131021		EINSATZ FÜR ANSAUGSCHLAUCH		
45	1	195131040		ANSAUGSCHLAUCH		
56	1	963220013		O-RING	20X1,3	
57	1	195131090		DICHTRING		
76	1	195118550		DECKEL KPL. SCHWARZ		2009-18D
80	1	195173221	2012-06 =>	FILTERSET	VLIES INC. 25,82,56,76,89	
80	1	195173220	=> 2012-05	FILTERSET	VLIES INC. 25,82,56,76,89	2009-18D
81	1	195173211	2012-06 =>	FILTERSET	NYLON INC. 25,83,56,76,89	
81	1	195173210	=> 2012-05	FILTERSET	NYLON INC. 25,83,56,76,89	2009-18D
82	1	195173150		LUFTFILTER KPL.	VLIES	2009-18D
83	1	195173050		LUFTFILTER KPL.	NYLON	2009-18D
86	1	195151300	=> 2012-05	STOPFEN		2011-22D
89	1	195118694		ABDECKHAUBE KPL. SCHWARZ	INC. 91,92,94,95	2009-18D
89	1	195118171	=> 2009-11	ABDECKHAUBE KPL. ROT	INC. 91,92,94,95	
91	1	195118080		SCHUTZFOLIE		
92	1	195118141		EINSATZ	SO/WI	
93	1	195155031	2011-11 =>	FÜHRUNG		
94	3	908005165		SCHRAUBE INNEN6RD ZK	M5X16	2010-11D
95	1	980114928		AUFKLEBER	CHOKE I-0	2014-55D

Maschinen älterer Bauart
 Previous models
 Machines d'ancienne production
 Máquinas de fabricación antigua

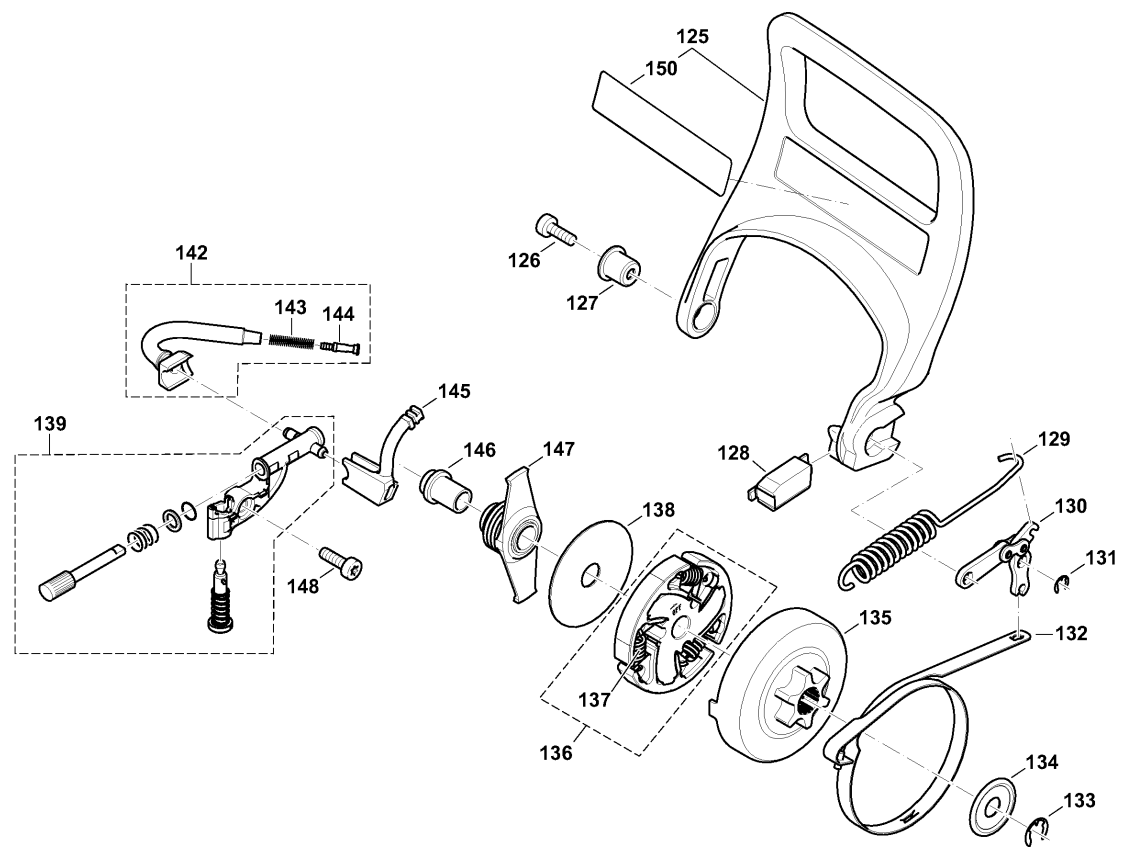
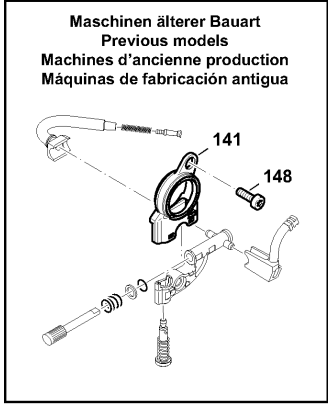
119



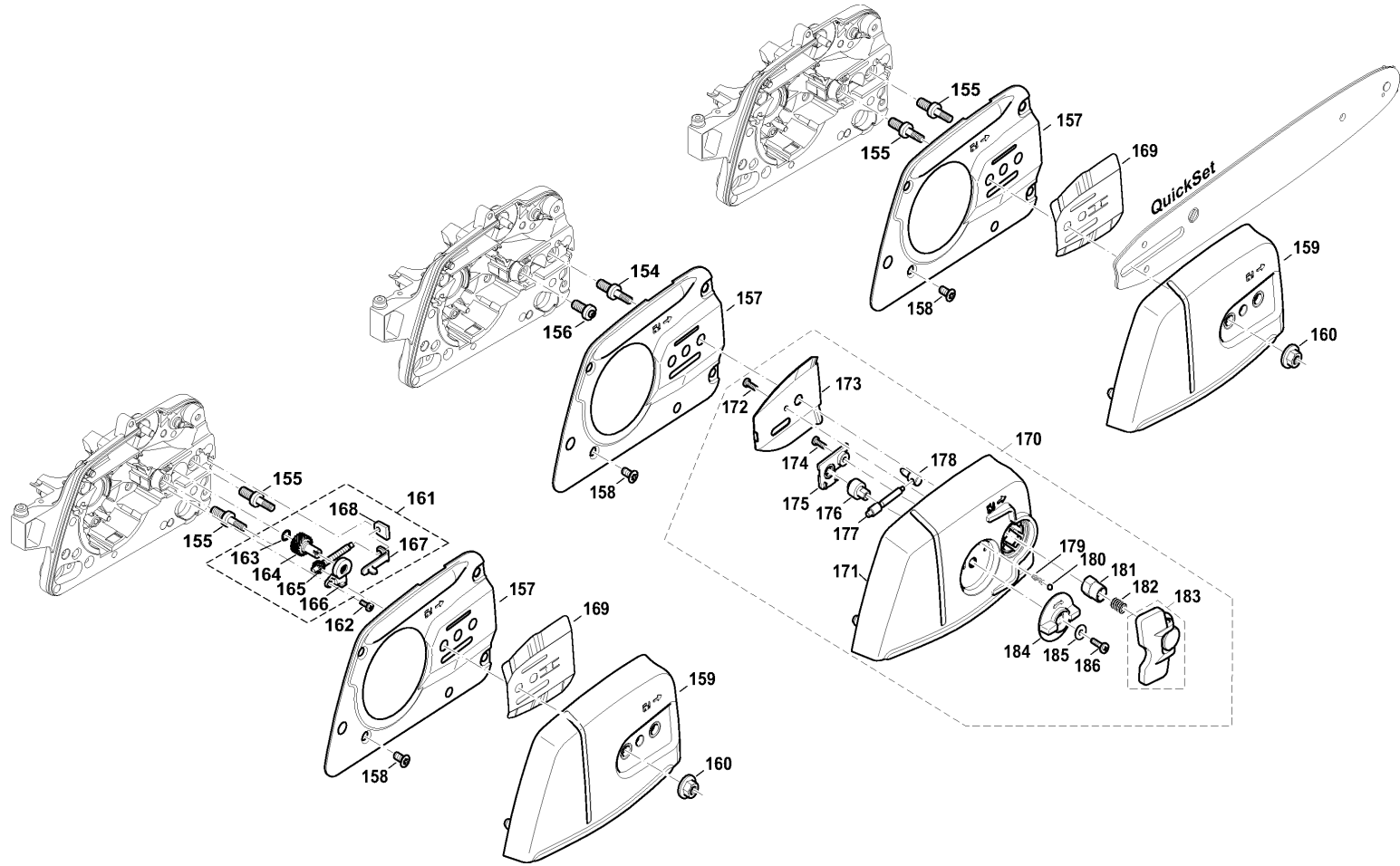
Pos.	Anzahl	Teil-Nummer	Hinweise	Bezeichnung	Spezifikation	TI
46	1	038174030		ZWISCHENSTÜCK	L=26,8MM	
48	2	908005165		SCHRAUBE INNEN6RD ZK	M5X16	2010-11D
49	2	909005105		SCHRAUBE	M5X10	2010-11D
50	1	908305405		SCHRAUBE INNEN6RD ZK	M5X40	
52	1	195174280		FUNKENSCHUTZSIEB		
54	1	195174550		SCHALLDÄMPFER KPL.	KAT INC. 52	
55	1	195174060		DICHTUNG FÜR SCHALLDÄMPFER	KAT	
59	2	195143030	2010-11 =>	ISOLIERSCHEIBE	BLACK	
60	1	195131202		ZYLINDER / KOLBEN KPL.	Ø 42 INC. 59,61	2011-25D
61	1	957132020		KOLBEN KPL.	Ø 42 INC. 62-64	
62	1	195132020		KOLBENRING	Ø 42	
63	1	195132030		KOLBENBOLZEN		
64	2	195132050		SPRENGRING		
65	4	908405205		SCHRAUBE INNEN6RD ZK	M5X20	
66	1	195131130		ZYLINDERFUßDICHTUNG		
67	1	195120300		KURBELWELLE KPL.		
68	2	960123129		KOMBIKUGELLAGER		
69	1	195111112		KURBELGEHÄUSE KS ROT	INC. 68	2010-11D
70	1	195111122		KURBELGEHÄUSE MS ROT	INC. 68	
71	2	936430160		SPIRALSPANNSTIFT	3X16	
72	1	195111061		KURBELGEHÄUSEDICHTUNG		
73	1	195111080		SCHUTZFOLIE		
74	1	165250010		ZACKENLEISTE		
75	2	908005165		SCHRAUBE INNEN6RD ZK	M5X16	2010-11D
77	1	010245030		BELÜFTUNGSVENTIL		
78	6	908405205		SCHRAUBE INNEN6RD ZK	M5X20	
87	1	181114202		KRAFTSTOFFTANKDECKEL KPL.	INC. 88	
88	2	963229036		O-RING	29,3X3,6	
96	1	962211007		NADELKÄFIG	K9X12X11,5	



Pos.	Anzahl	Teil-Nummer	Hinweise	Bezeichnung	Spezifikation	TI
59	2	195143030	106000 =>	ISOLIERSCHEIBE	BLACK	
100	1	195160100		EASY STARTER KPL. ROT	INC. 103-110	
103	1	195160070		ANWERFGRIFF		
104	1	195160080		SCHEIBE		
105	1	021164010		ANWERFSEIL	Ø 3 X 900 MM	
105	1	985000150	ACC.	ANWERFSEIL	Ø 3 X 100 M	
106	1	195160110		RÜCKHOLFEDER	SET	
107	1	195160040		SEILTROMMEL		
108	1	195160030		FEDER		
109	1	195160020		MITNEHMER		
110	1	195160010		SCHRAUBE	5X12	
111	4	908005165		SCHRAUBE INNEN6RD ZK	M5X16	2010-11D
112	1	980115675		SCHILD VENTILATORGEHÄUSE	PS-420 C	
113	1	195118040		LUFTFÜHRUNG		
114	1	195143200		ZÜNDSPULE KPL.	INC. 116,118	
115	2	908805205		ZYLINDERSCHRAUBE MIT SPANNSCHEIBE	M5X20	
116	M	970502110		ISOLIERSCHLAUCH	A6X0,5 80 MM	
117	1	965604180		FEDER		
118	1	957604220		ZÜNDKERZENSTECKER KPL.	INC. 117	
120	1	965603040		ZÜNDKERZE	NGK CMR7A-5	2011-25D
121	1	185141100		POLRAD KPL.		2014-23
122	2	195166100		ANWERFKLINKE KPL.		
123	1	920308024		6KT-MUTTER	M8X1	
124	1	926208001		FEDERSCHEIBE	B8	

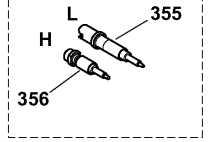


Pos.	Anzahl	Teil-Nummer	Hinweise	Bezeichnung	Spezifikation	TI
125	1	195213500		HANDSCHUTZ KPL.	INC. 150	
126	1	908005165		SCHRAUBE INNEN6RD ZK	M5X16	2010-11D
127	1	181213320		BUCHSE FÜR HANDSCHUTZ		
128	1	181213170		KULISSE FÜR HANDSCHUTZ KPL.		
129	1	181213023		ZUGFEDER		
130	1	181213100		BREMSMECHANIK KPL.		
131	1	927304000		SICHERUNGSSCHEIBE		
132	1	181213011		BREMSBAND		
133	1	927408000		SICHERUNGSSCHEIBE	D=8X1,3	
134	1	181224081		TOPFSCHEIBE		
135	1	195223312		KUPPLUNGSTROMMEL KPL.	3/8", Z=6	
135	1	181223312		KUPPLUNGSTROMMEL KPL.	.325", Z=7	
136	1	175180101		KUPPLUNG KPL.	INC. 137	2013-49D
137	3	024184021		ZUGFEDER		
138	1	001182042		FÜHRUNGSSCHEIBE	44,5X1X12	
139	1	179245202		ÖLPUMPE KPL.		2010-11D
142	1	181245100		ÖLSAUGLEITUNG KPL.	INC. 143,144	
143	1	021245060		DRUCKFEDER		
144	1	001245020		NIPPEL		
145	1	181245120		ÖLDRUCKLEITUNG		
146	1	195245010		BUCHSE ÖLPUMPENANTRIEB		
147	1	181245090		ÖLPUMPENANTRIEB		
148	1	908005165		SCHRAUBE INNEN6RD ZK	M5X16	
150	1	185114237		SCHILD HANDSCHUTZ		

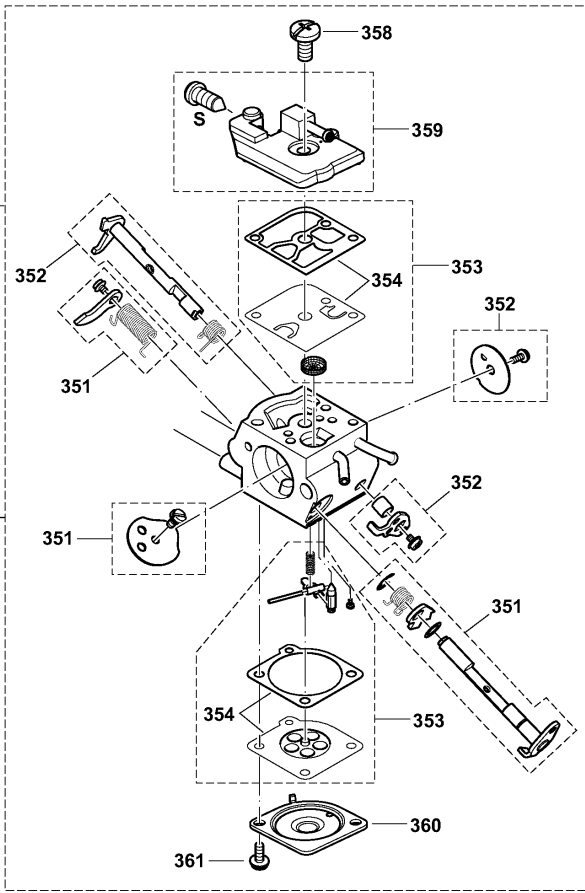
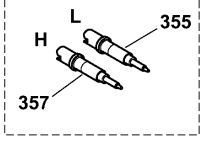


Pos.	Anzahl	Teil-Nummer	Hinweise	Bezeichnung	Spezifikation	TI
154	1	195232020	ACC.	SCHIENENBOLZEN MIT BUND	M8X1	
155	2	195232010		SCHIENENBOLZEN MIT BUND	M8	
156	1	195232040	ACC.	SCHIENENSTIFT	M8	
157	1	195213190		ABDECKUNG KETTENBREMSE		
158	2	908105126		SCHRAUBE INNEN6RD SK	M5X12	
159	1	195213101		KETTENRADSCHUTZ KPL. ROT		
160	2	923208004		6KT-MUTTER	M8	
161	1	195213300		KETTENSANNER KPL.	INC. 162-168	
162	1	915535100		SCHRAUBE	3,5X9,5	
163	1	963207020		O-RING	7X2	
164	1	181213250		EINSTELLSCHRAUBE	PROFI	
165	1	181213230		KETTENSANNSCHRAUBE	PROFI	
166	1	181213270		GETRIEBEABDECKUNG	PROFI	
167	1	165213240		SPANNSCHLITTEN		
168	1	181213260		SPANNSCHRAUBENLAGER		
169	1	195213120		KETTENFÜHRUNGSBLECH		
170	1	195213150	ACC.	KETTENRADSCHUTZ KPL. ROT	TLC INC. 171-186	
171	1	195213311	ACC.	KETTENRADSCHUTZ ROT	TLC	
172	1	915735100	ACC.	SCHRAUBE	3,5X10	
173	1	195213320	ACC.	KETTENFÜHRUNGSBLECH	TLC	
174	1	915735100	ACC.	SCHRAUBE	3,5X10	
175	1	170213670	ACC.	KETTENSANNSABDECKUNG		
176	1	170213710	ACC.	ANTRIEBSRAD	TLC	
177	1	170213650	ACC.	SPANNSCHRAUBE	TLC	
178	1	170213660	ACC.	SPANNMUTTER		
179	1	170213690	ACC.	FEDER FÜR STAHLKUGEL	4	
180	1	170213770	ACC.	STAHLKUGEL	4	
181	1	170213720	ACC.	KLEMM-MUTTER	M8	
182	1	170213730	ACC.	FEDER FÜR KLEMMUTTER	8	
183	1	170213150	ACC.	FLÜGELGRIFF KPL.		
184	1	226213340	ACC.	SPANNRAD	40	
185	1	924204020	ACC.	SCHEIBE FÜR SPANNRAD	4X12X0,5	
186	1	226213380	ACC.	SCHRAUBE	M4X8 (P+)	

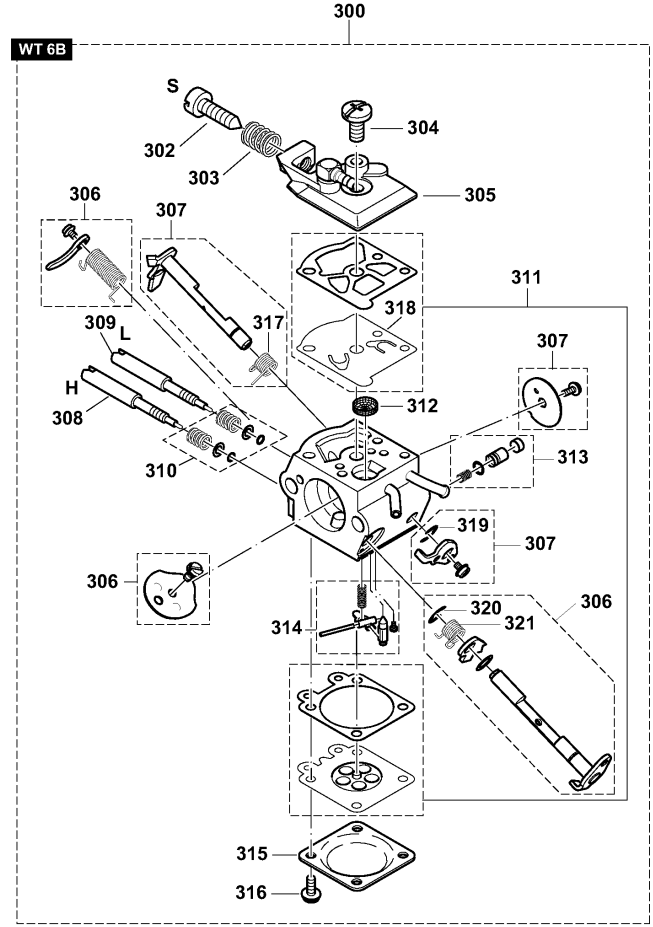
EU / USA **DM23**



350 **DM24**

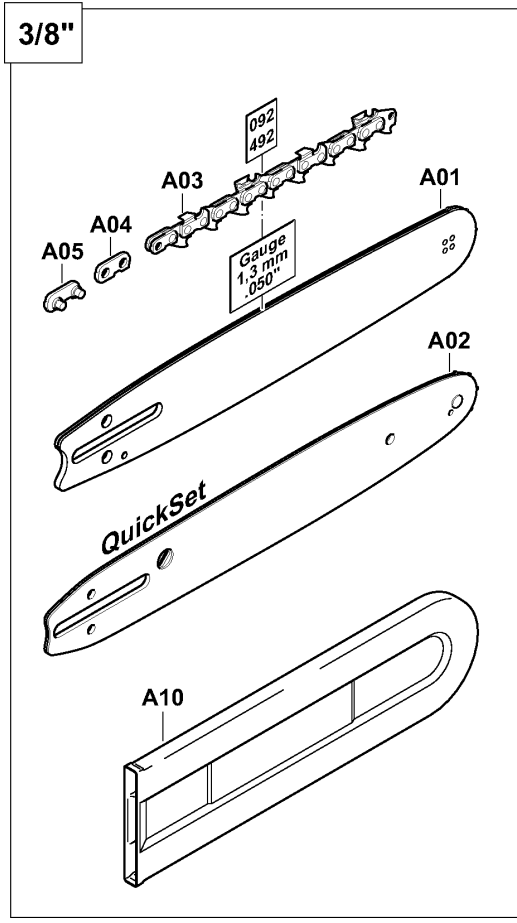


WT 6B

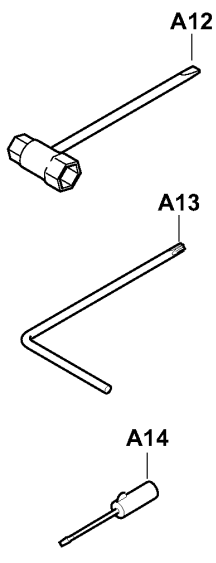
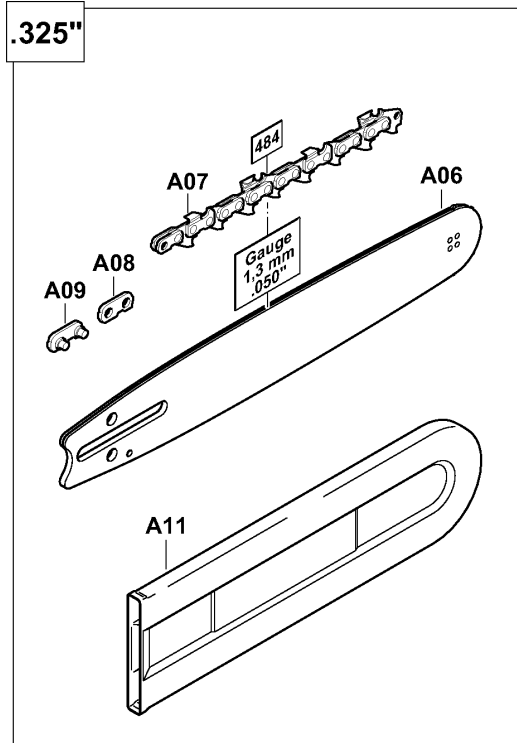


Pos.	Anzahl	Teil-Nummer	Hinweise	Bezeichnung	Spezifikation	TI
300	1	195151102	=> 2012-11	VERGASER	WTE-6B (LC-EU)	2011-22D INC. 302-316
302	1	378151210		LEERLAUFANSCHLAGSCHRAUBE	S	
303	1	021151230		DRUCKFEDER	S	
304	1	118151190		SCHRAUBE		
305	1	195151350		PUMPENDECKEL KPL.		
306	1	957151210		REP.-SATZ CHOKEWELLE	INC. 320,321	
307	1	957151200		REP.-SATZ DROSSELWELLE	INC. 317,319	
308	1	195151530		VOLLGAS-STELLSCHRAUBE	H	
309	1	195151520		LEERLAUF-STELLSCHRAUBE	L	
310	1	957151240		SATZ FEDERN UND SCHEIBEN		
311	1	957151220		SATZ MEMBRANEN UND DICHTUNGEN	INC. 318	
312	1	021151180		SIEB		
313	1	957151070		BESCHLEUNIGUNGSPUMPE KPL.		
314	1	957151230		SATZ STEUERTEILE		
315	1	021151120		MEMBRANDECKEL		
316	4	378151220		SCHRAUBE		
317	1	001151310		DREHFEDER		
318	1	021151150		PUMPENMEMBRAN GUMMI		
319	1	119151350		WELLENSICHERUNG		
320	1	119151350		WELLENSICHERUNG		
321	1	195151490		DREHFEDER		
349	1	195153200	2013-01 =>	VERGASER	DM23, DD - EU, USA (REGULATED MARKET) INC. 351-356,358- 361	
351	1	195153580		REP.-SATZ CHOKEWELLE		
352	1	195153570		REP.-SATZ DROSSELWELLE		
353	1	195153510		REPARATURSATZ VERGASER		
354	1	195153500		SATZ DICHTUNGEN / MEMBRANEN		
355	1	195153340		STELLSCHRAUBE	L	
356	1	195153350		STELLSCHRAUBE	H, DD - EU, USA (REGULATED MARKET)	
358	1	038153360		SCHRAUBE FÜR PUMPENDECKEL		
359	1	195153230		PUMPENDECKEL KPL.		
360	1	195153360		MEMBRANDECKEL		
361	2	001153020		SCHRAUBE FÜR REGELDECKEL		

3/8"



.325"



Pos.	Anzahl	Teil-Nummer	Hinweise	Bezeichnung	Spezifikation	TI
A01	1	412040661		STERNSCHIENE	3/8" .050" 40CM-16	
A03	1	511492756		SÄGEKETTE	3/8" .050" 40CM-16	
A04	1	558092000		SICHERHEITSLASCHE	3/8" .050	
A05	1	558092010		AUSSENLASCHE MIT NIET	3/8" .050	
A06	1	414033141		STERNSCHIENE	.325" .050" 33CM-13	
A06	1	414038141		STERNSCHIENE	.325" .050" 38CM-15	
A06	1	414045141		STERNSCHIENE	.325" .050" 45CM-18	
A07	1	512484764		SÄGEKETTE	.325" .050" 38CM-15	
A07	1	512484756		SÄGEKETTE	.325" .050" 33CM-13	
A07	1	512484772		SÄGEKETTE	.325" .050" 45CM-18	
A08	1	510084040		AUßENLASCHE	.325" .050	
A09	1	510084020		AUßENLASCHE MIT NIET	.325" .050	
A10	1	952010140		KETTENSCHUTZ	43 CM (3/8")	
A11	1	952010140		KETTENSCHUTZ	43 CM (.325")	
A11	1	952020150		KETTENSCHUTZ	50 CM	
A12	1	941713161		KOMBISCHLÜSSEL	SW 13/16	2011-25D
A13	1	940827000		WINKELSCHRAUBENDREHER	T27	
A14	1	944340001		SCHRAUBENDREHER		