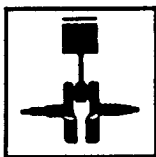


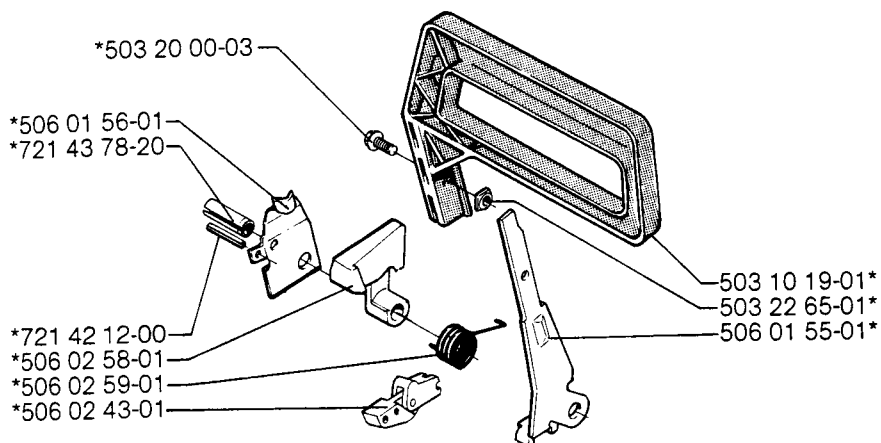
*compl 506 01 62-01



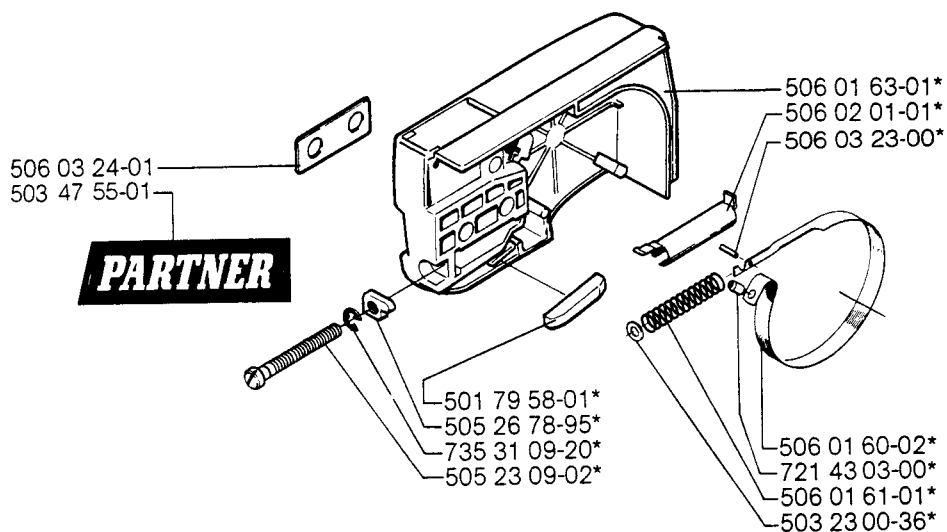
2
1990

8

A

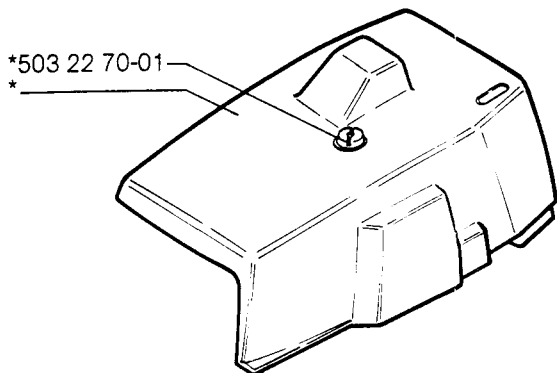


PARTNER 400/450

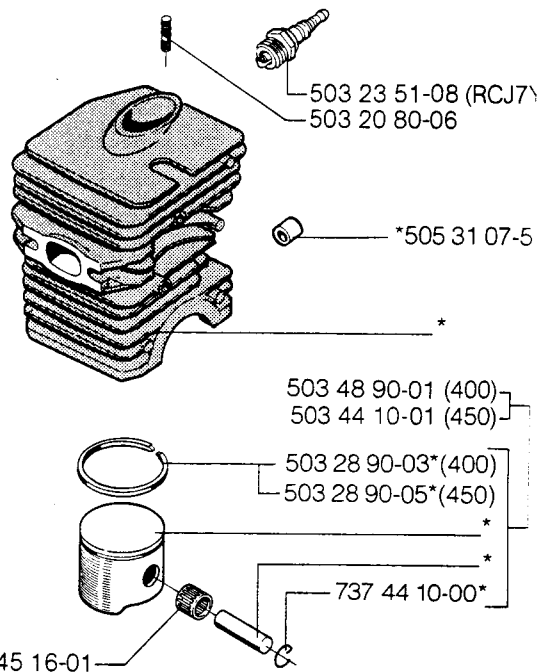


B

*compl 506 01 11-02(400)
*compl 506 01 11-03(450)

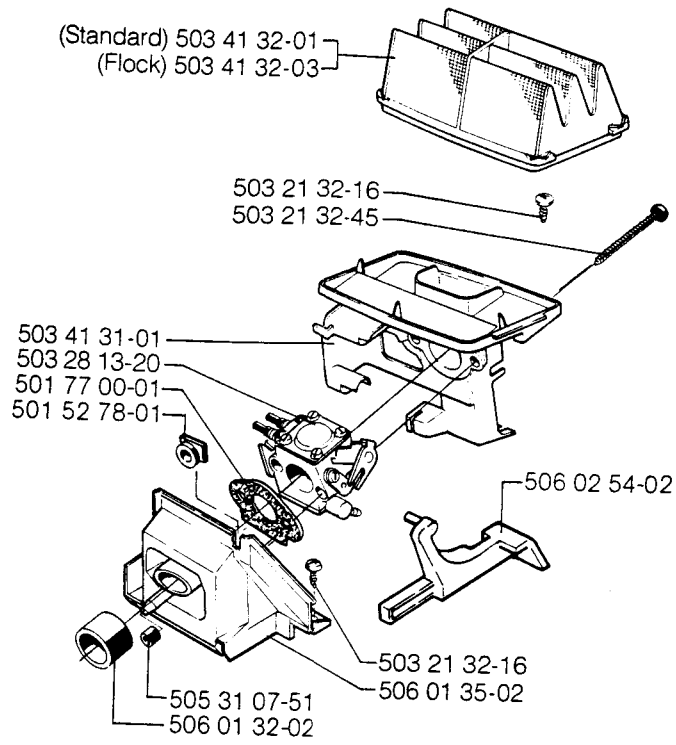


C
*compl 506 01 06-07(400)
*compl 503 44 08-02(450)



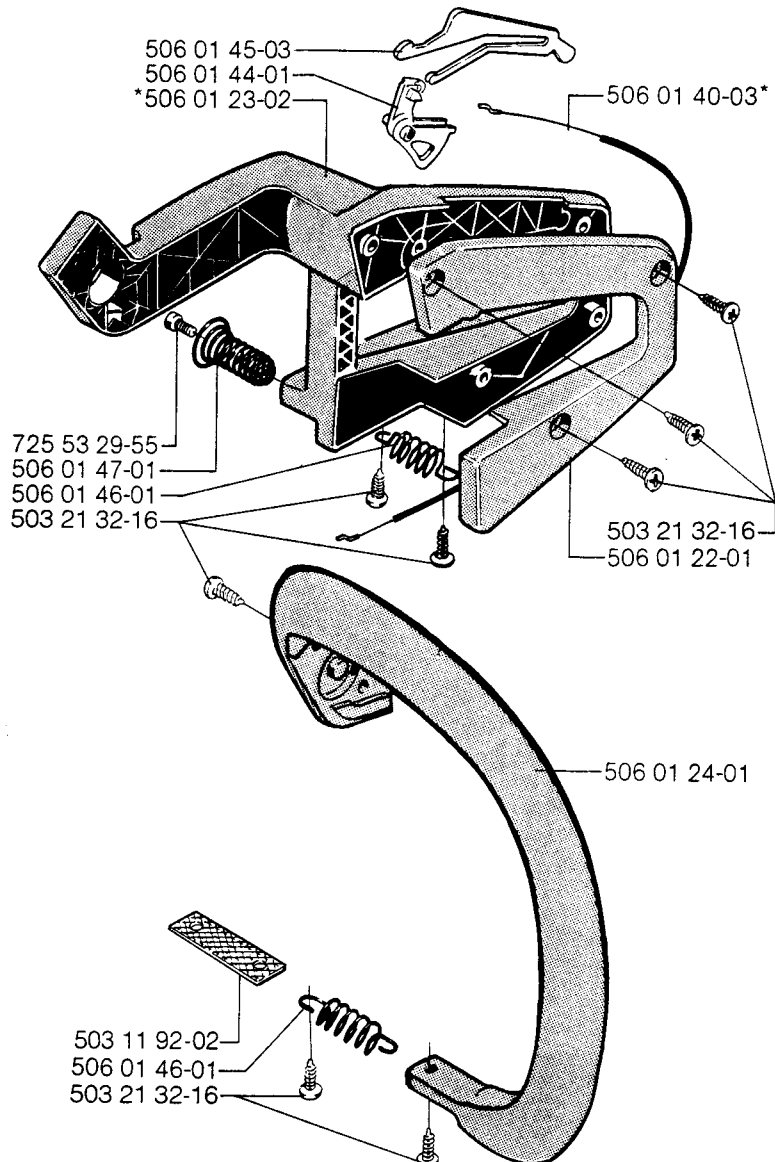
*compl 503 57 38-02
**compl 506 05 65-01

D



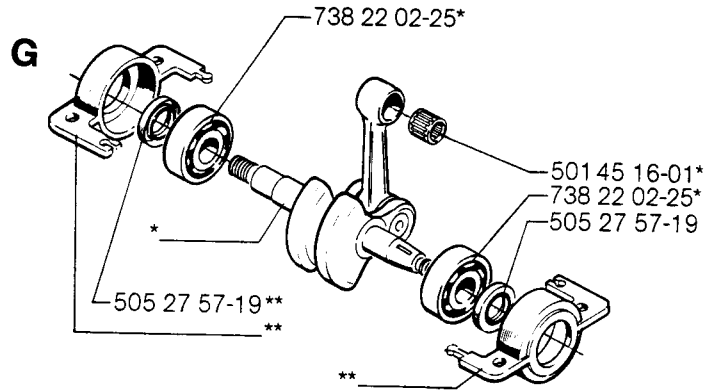
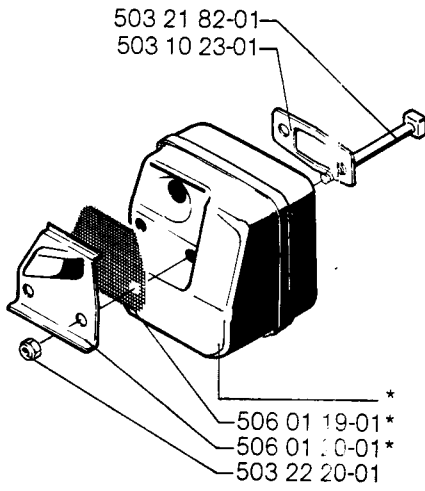
*compl 503 50 52-01

E

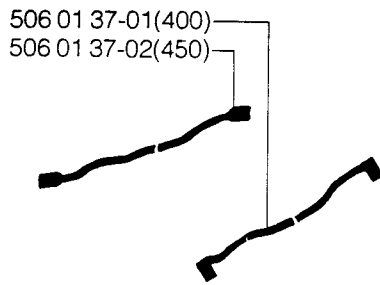


F

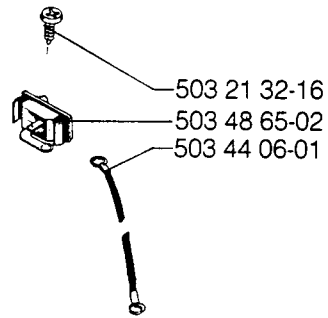
*compl 503 59 51-01



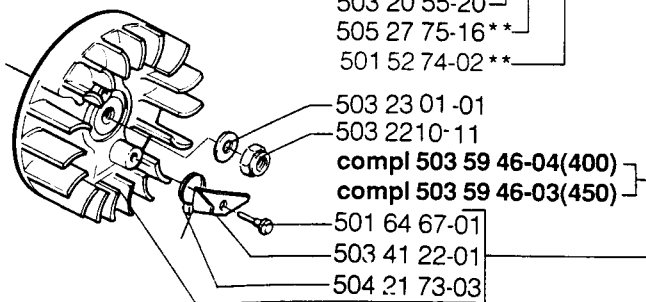
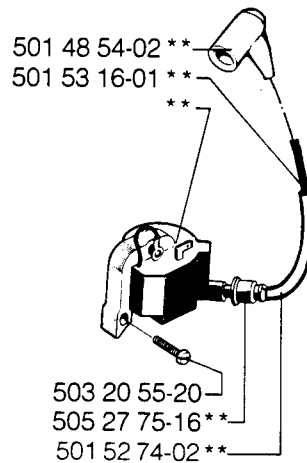
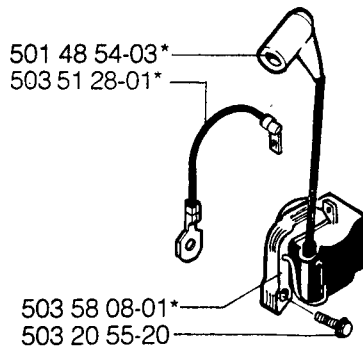
H



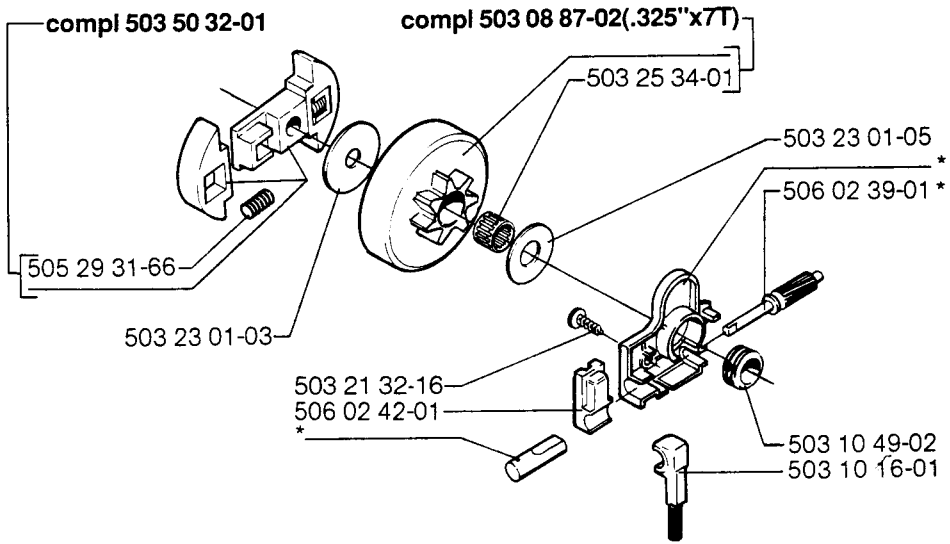
*compl 503 58 05-01(400)



**compl 506 02 72-01(450)



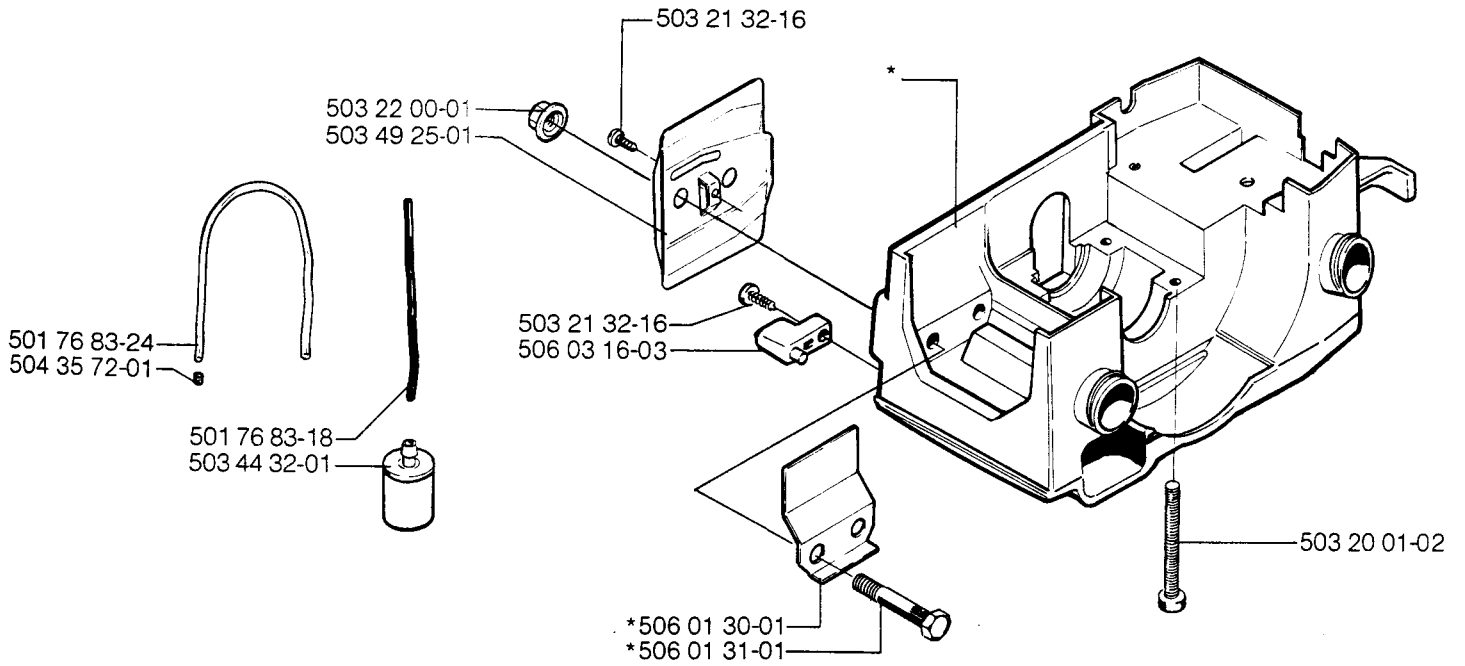
J



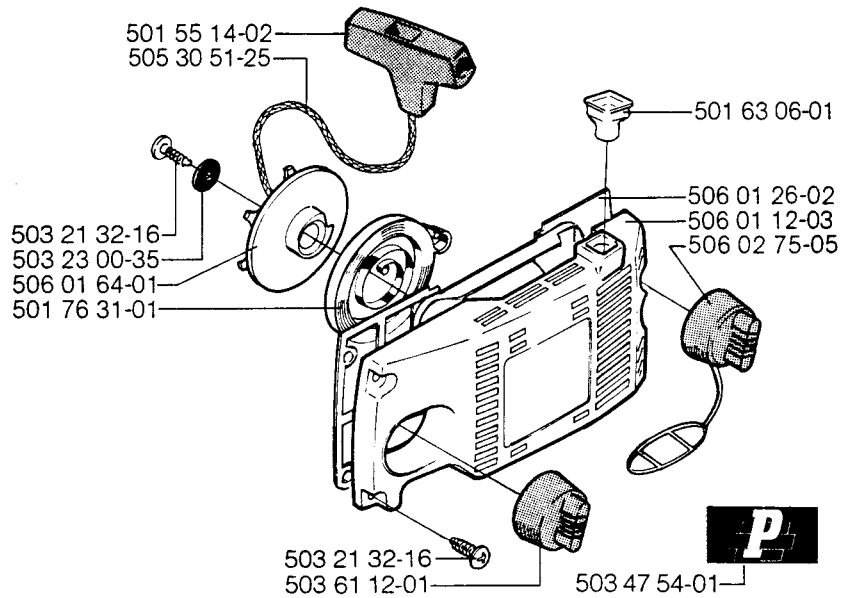
***compl 506 02 77-01**

K

***compl 503 49 82-01**

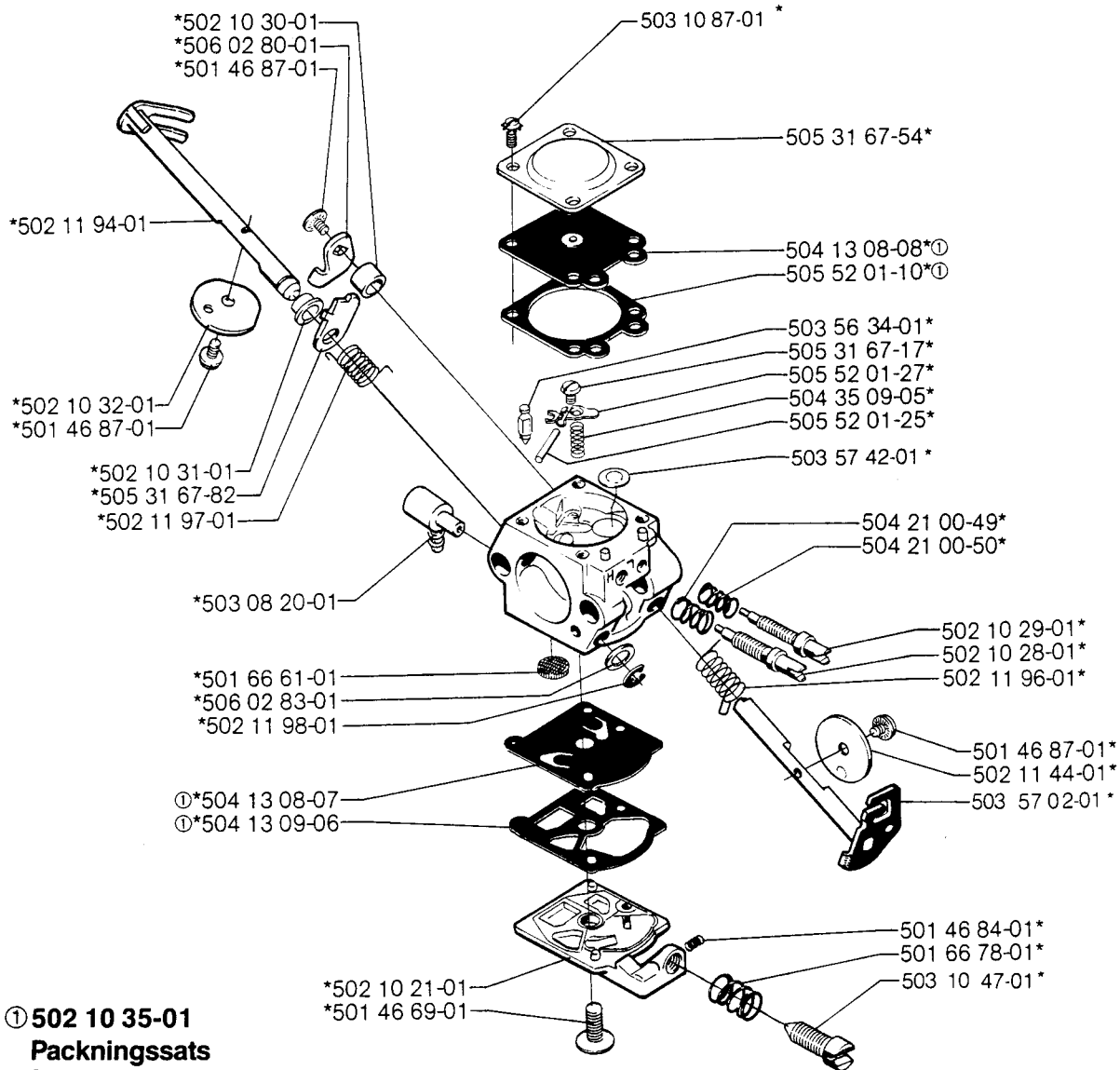
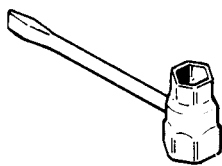


L



M

*compl 503 58 05-01(400)

**Walbro WT 99
(400)****① 502 10 35-01****Packningssats****Set of gaskets****Dichtungssatz****Jeu de joints****Juego de Juntas****N****Tillbehör****Accessories****Zubehöre****Accessoires****Acessorios**

501 69 17-01

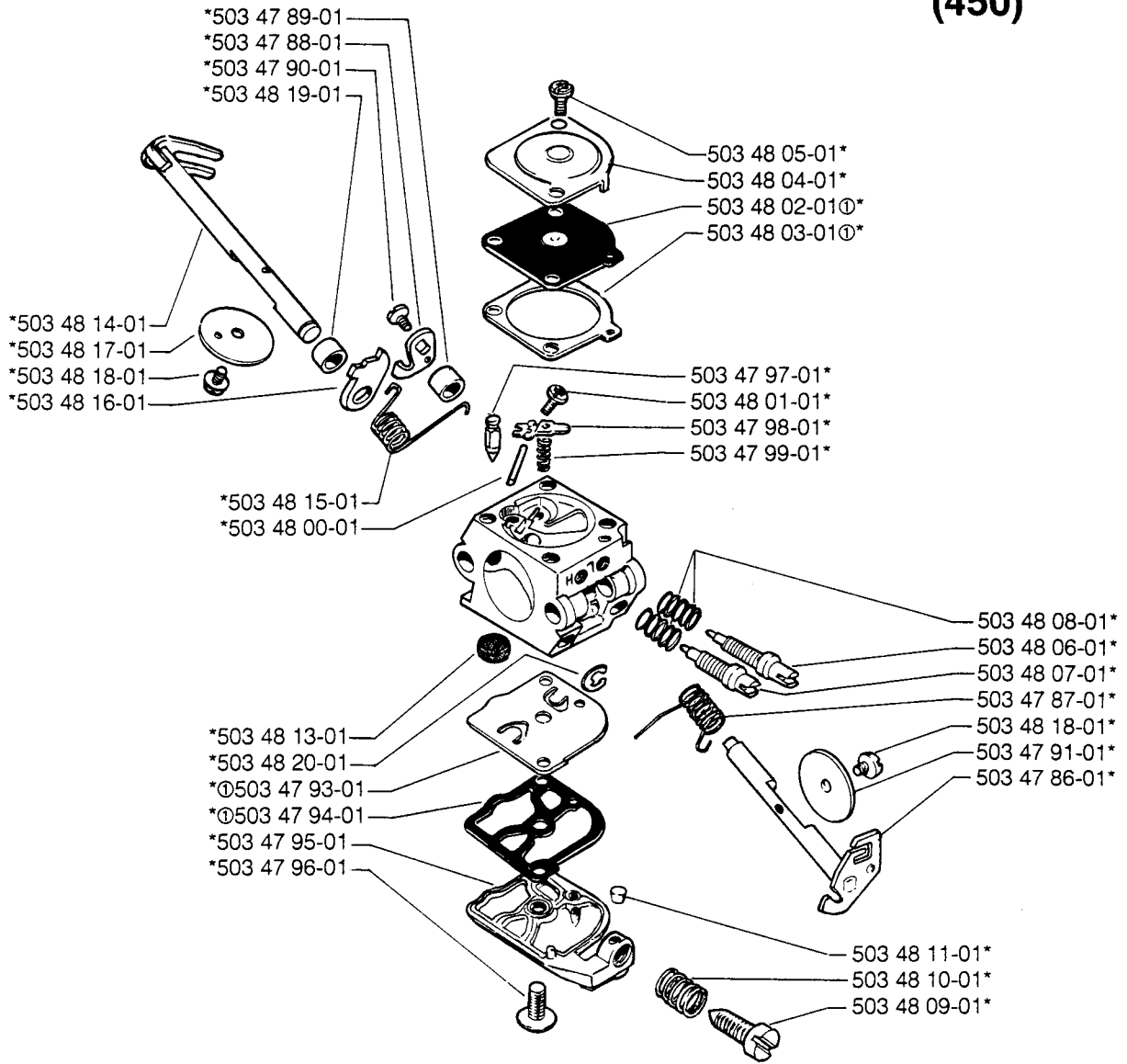


506 01 49-01

O

compl 503 28 31-01(450)

ZAMA C1Q-EL1
(450)

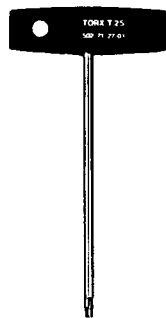


⊕503 48 21-01

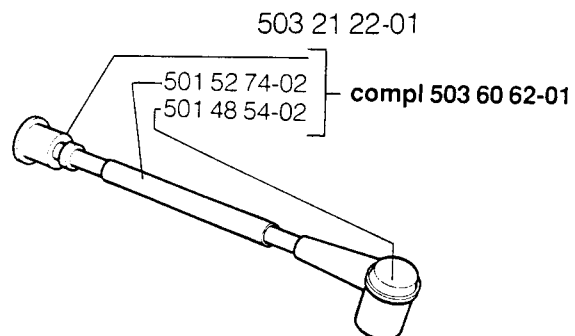
Packingsatz
Set of gaskets
Dichtungssatz
Jeu de joints
Juego de Juntas

P

Levereras endast som reservdel
 Delivery as spare part only
 Nur als Ersatzteil lieferbar
 Livrable seulement comme pièce de rechange
 Solo como repuesto



502 71 27-01



503 21 22-01

501 52 74-02
501 48 54-02

compl 503 60 62-01

Ref.nr. Ref.-No. Teil-Nr. N° de réf. N° ref.	Ruta Square Viereck Carreau Cuadro	Anm. Remark Vermerk Notes Notes Observ.	Ref.nr. Ref.-No. Teil-Nr. N° de réf. N° ref.	Ruta Square Viereck Carreau Cuadro	Anm. Remark Vermerk Notes Notes Observ.	Ref.nr. Ref.-No. Teil-Nr. N° de réf. N° ref.	Ruta Square Viereck Carreau Cuadro	Anm. Remark Vermerk Notes Notes Observ.
501 45 16-01	C,G		503 28 90-05	C		505 29 31-66	J	
501 46 69-01	M		503 41 22-01	H		505 30 51-25	L	
501 46 84-01	M		503 41 31-01	D		505 31 07-51	D	
501 46 87-01	M		503 41 32-01	D		505 31 67-17	M	
501 48 54-02	P		503 41 32-03	D		505 31 67-54	M	
501 48 54-03	H		503 44 06-01	H		505 31 67-59	M	
501 52 74-02	P		503 44 08-02	C		505 31 67-82	M	
501 52 78-01	D		503 44 10-01	C		505 52 01-25	M	
501 53 16-01	H		503 44 32-01	K		505 52 01-27	M	
501 55 14-02	L		503 45 66-02	L		506 01 11-02	B	
501 58 54-02	H		503 47 54-01	L		506 01 11-03	B	
501 60 34-02	C		503 47 55-01	A		506 01 12-03	L	
501 63 06-01	L		503 47 86-01	O	Ⓝ	506 01 19-01	F	
501 64 67-01	H		503 47 87-01	O	Ⓝ	506 01 20-01	F	
501 66 61-01	M		503 47 88-01	O	Ⓝ	506 01 22-01	E	
501 66 68-01	M		503 47 89-01	O	Ⓝ	506 01 06-07	C	
501 66 78-01	M		503 47 90-01	O	Ⓝ	506 01 23-02	E	
501 69 17-01	N		503 47 91-01	O	Ⓝ	506 01 24-01	E	
501 76 31-01	L		503 47 93-01	O	Ⓝ	506 01 26-02	L	
501 76 83-18	K		503 47 94-01	O	Ⓝ	506 01 30-01	K	
501 76 83-24	K		503 47 95-01	O	Ⓝ	506 01 31-01	K	
501 76 83-19	K		503 47 96-01	O	Ⓝ	506 01 32-02	D	
501 77 00-01	D		503 47 97-01	O	Ⓝ	506 01 35-02	D	
501 79 58-01	A		503 47 98-01	O	Ⓝ	506 01 37-01	H	
502 10 21-01	M		503 47 99-01	O	Ⓝ	506 01 37-02	H	
502 10 28-01	M		503 48 00 01	O	Ⓝ	506 01 40-03	E	
502 10 29-01	M		503 48 01-01	O	Ⓝ	506 01 44-01	E	
502 10 30-01	M		503 48 02-01	O	Ⓝ	506 01 45-01	E	
502 10 31-01	M		503 48 03-01	O	Ⓝ	506 01 45-03	E	
502 10 32-01	M		503 48 04-01	O	Ⓝ	506 01 46-01	E	
502 10 35-01	M		503 48 05-01	O	Ⓝ	506 01 47-01	E	
502 11 44-01	M		503 48 06-01	O	Ⓝ	506 01 49-01	N	
502 11 94-01	M		503 48 07-01	O	Ⓝ	506 01 52-01	K	
502 11 96-01	M		503 48 08-01	O	Ⓝ	506 01 55-01	A	
502 11 97-01	M		503 48 09-01	O	Ⓝ	506 01 56-01	A	
502 11 98-01	M		503 48 10-01	O	Ⓝ	506 01 60-02	A	
502 71 27-01	P		503 48 11-01	O	Ⓝ	506 01 61-01	A	
503 08 20-01	M		503 48 13-01	O	Ⓝ	506 01 62-01	A	
503 08 87-02	J		503 48 14-01	O	Ⓝ	506 01 63-01	A	
503 10 16-01	J		503 48 15-01	O	Ⓝ	506 01 64-01	L	
503 10 19-01	A		503 48 16-01	O	Ⓝ	506 01 75-02	A	
503 10 23-01	F		503 48 17-01	O	Ⓝ	506 02 01-01	A	
503 10 46-01	C		503 48 18-01	O	Ⓝ	506 02 39-01	J	
503 10 49-02	J		503 48 19-01	O	Ⓝ	506 02 42-01	J	
503 10 87-01	P		503 48 20-01	O	Ⓝ	506 02 43-01	A	
503 11 92-02	E		503 48 21-01	O	Ⓝ	506 02 54-02	D	
503 20 00-03	A		503 48 65-01	H		506 02 58-01	A	
503 20 01-02	K		503 48 90-01	C		506 02 59-01	A	
503 20 55-20	H		503 49 25-01	K		506 02 72-01	H	
503 20 80-06	C		503 49 82-01	K		506 02 75-05	L	
503 21 22-01	P		503 50 32-01	J		506 02 77-01	J	
503 21 32-16	J,K,D,E,L		503 50 52-01	E		506 02 80-01	M	
503 21 32-45	D		503 57 02-01	M		506 02 83-01	M	
503 21 82-01	F		503 57 38-02	G		506 03 13-09	H	
503 22 00-01	K		503 58 05-01	H		506 03 16-03	K	
503 22 10-11	H		503 59 46-03	H		506 03 23-03	A	
503 22 20-01	F		503 59 46-04	H		506 03 24-01	A	
503 22 21-02	H		503 59 51-01	F		506 05 65-01	G	
503 22 65-01	A		503 60 62-01	P		721 42 12-00	A	
503 22 70-01	B		503 61 12-01	L		721 43 03-00	A	
503 23 00-35	L		504 10 00-11	M		721 43 78-20	A	
503 23 00-36	A		504 21 00-49	M		725 53 29-55	E	
503 23 01-01	H		504 21 00-50	M		735 31 09-20	A	
503 23 01-03	J		504 21 73-03	H		737 44 10-00	C	
503 23 01-05	J		504 35 09-05	M		738 22 02-25	G	
503 23 51-08	C		504 35 72-01	K				
503 25 34-01	J		505 23 09-02	A				
503 28 13-20	D,M		505 26 78-95	A				
503 28 31-01	O	Ⓝ	505 27 57-19	G				
503 28 90-03	C		505 27 75-16	H				

Ⓝ Ny detalj
New part
Neues Teil
Nouvelle piece
Nueva pieza